

УДК 621.391.82

НОВАЯ МОДИФИКАЦИЯ РАМОЧНОЙ АНТЕННЫ

О.А. ЮРЦЕВ, Ю.Ю. БОБКОВ, В.В. КЕДА

Белорусский государственный университет информатики и радиоэлектроники
П. Бровки, 6, Минск, 220013, Беларусь

Поступила в редакцию 19 января 2015

Описывается новая конструкция рамочной антенны, в которой можно получить 4 линейных поляризации: вертикальную, горизонтальную и две наклонных с плоскостью поляризации под углом $\pm 45^\circ$ по отношению к горизонту. Приводятся результаты численного моделирования.

Ключевые слова: рамочная антенна, переключение поляризации, метод интегральных уравнений.

Введение

Управление поляризацией излучения используется в радиолокационных станциях для повышения помехоустойчивости. Такая возможность реализуется в антеннах определенной конструкцией. Обычно для этого используются линейные вибраторы, расположенные по отношению друг друга под углом 90° и возбуждаемые по развязанным входам. Используются также рупорные антенны, возбуждаемые на волнах H_{10} и H_{01} по развязанным входам. Рамочные антенны превосходят вибраторные антенны по своим диапазонным свойствам и коэффициенту направленного действия. Однако рамочные антенны с управляемой поляризацией в литературе, насколько известно, не описаны, кроме работы [1]. Настоящая статья является продолжением работы [1]. Более подробно описывается конструкция антенны и результаты ее численного моделирования методом интегральных уравнений в тонкопроволочном приближении.

Конструкция антенны

На рис. 1 и 2 схематически показана конструкция рамочной антенны с управляемой поляризацией в системе координат X, Y, Z . Плоскость рамок совпадает плоскостью XY .

На рис. 1 обозначено: 1 – четырехэлементная рамка; 2 – согласующие элементы антенны; 3 – металлические стойки; 4 – рефлектор. Короткие прямолинейные проводники, соединяющие соседние стороны рамок в центре системы рамок и на периферии этой системы, называются далее перемычками. Перемычки показаны на рис. 2 (обозначены только на верхней рамке).

На рис. 2 обозначено: D – длина перемычек в углах рамок; A_0 – радиус проводников антенны; L – длина стороны рамок; L_e – длина согласующего элемента; Y_e – координата места включения согласующего элемента относительно центра антенны; D_z – расстояние между плоскостью рамок и плоскостью рефлектора (на рис. 1 не показано); D_e – длина стороны квадратного рефлектора; N_e – число проводников рефлектора, кроме внешних (на рис. 1 и 2 $N_e = 3$); A – центральная часть антенны, в которой производится переключение поляризации. Схемы возбуждения рамок для получения различных видов поляризации показаны на рис. 3.

Согласующие элементы гальванически связаны со сторонами рамок, и все элементы антенны имеют гальванический контакт с рефлектором. Поэтому узел возбуждения может быть сделан так же, как в рамочных антеннах с двумя рамками и одной линейной поляризацией: кабель питания должен проходить по металлической стойке, по двум сторонам одной рамки к

переключателю поляризации, обеспечивающему коммутацию входов, показанных на рис.3. Буквами «*m*» и «*n*» обозначены точки подключения внешнего и внутреннего проводников коаксиального кабеля питания.

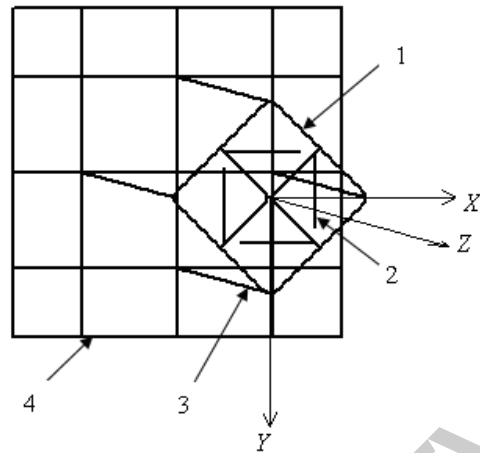


Рис. 1. Рамочная антенна

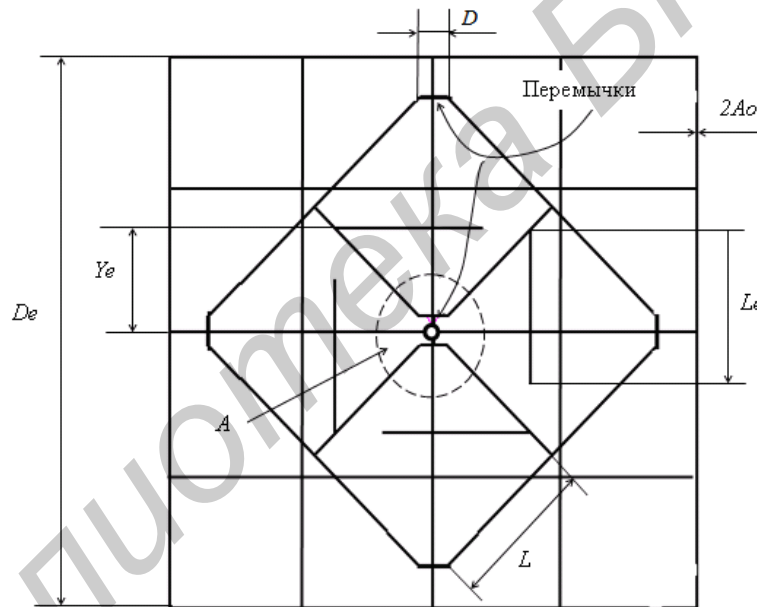


Рис. 2. Элементы рамочной антенны

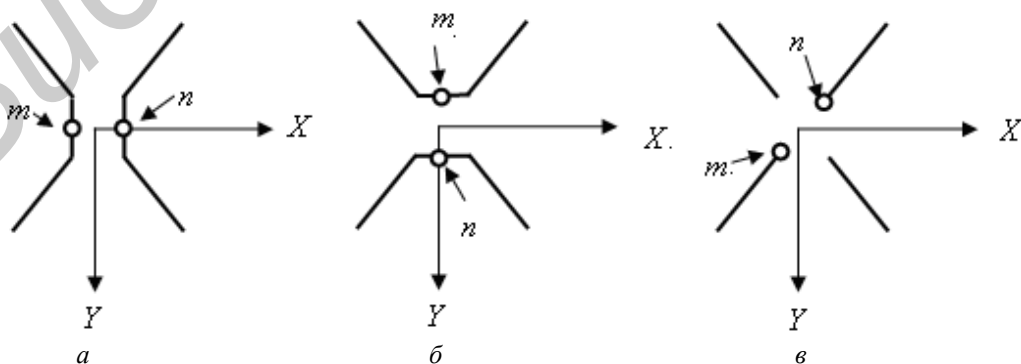


Рис. 3. Схемы возбуждения антенны для получения различной поляризации: *a* – линейная горизонтальная; *б* – линейная вертикальная; *в* – линейная наклонная

Метод анализа

Анализ предлагаемой конструкции проводился численно с помощью разработанной программы. В программе использован метод моментов применительно к интегральному уравнению для тока в тонких проводниках Поклингтона [2]. В результате применения метода моментов с использованием кусочно-постоянных базисных и весовых функций интегральное уравнение сводится к системе линейных алгебраических уравнений:

$$\sum_{m=1}^M I_m K_{mn} = -iU, \quad (1)$$

где M – число сегментов, на которые разделен весь проводник длиной L ; m – номер сегмента, на котором расположена точка определения тока в проводнике ($1 \leq m \leq M$); I_m – комплексная амплитуда тока в центре сегмента с номером m ; n – номер сегмента, на котором расположена точка выполнения граничного условия, из которого выводится интегральное уравнение, и номер уравнения системы уравнений ($1 \leq n \leq M$).

$$K_{mn} = A_{mn} + B_{mn} + i(C_{mn} + D_{mn}); \quad (2)$$

$$A_{mn} = 30k \int_{\Delta L_p} \int_{\Delta L_q} \frac{\cos kR}{R} dl_p \cdot dl_q; \quad C_{mn} = -30k \int_{\Delta L_p} \int_{\Delta L_q} \frac{\sin kR}{R} dl_p \cdot dl_q; \quad (3)$$

$$B_{mn} = -30k \left[\frac{\cos(kR_{22})}{R_{22}} - \frac{\cos(kR_{12})}{R_{12}} - \frac{\cos(kR_{21})}{R_{21}} + \frac{\cos(kR_{11})}{R_{11}} \right]; \quad (4)$$

$$D_{mn} = -30k \left[\frac{\sin(kR_{22})}{R_{22}} - \frac{\sin(kR_{12})}{R_{12}} - \frac{\sin(kR_{21})}{R_{21}} + \frac{\sin(kR_{11})}{R_{11}} \right], \quad (5)$$

где

$$R_{11} = \sqrt{(Xp1 - Xq1)^2 + (Yp1 - Yq1)^2 + (Zp1 - Zq1)^2 + A_o^2}, \quad (6)$$

$$R_{12} = \sqrt{(Xp1 - Xq2)^2 + (Yp1 - Yq2)^2 + (Zp1 - Zq2)^2 + A_o^2}, \quad (7)$$

$$R_{21} = \sqrt{(Xp2 - Xq1)^2 + (Yp2 - Yq1)^2 + (Zp2 - Zq1)^2 + A_o^2}, \quad (8)$$

$$R_{22} = \sqrt{(Xp2 - Xq2)^2 + (Yp2 - Yq2)^2 + (Zp2 - Zq2)^2 + A_o^2}, \quad (9)$$

U – напряжение возбуждения проводника.

В выражениях (6)–(9) под знаком корня стоят координаты начала (с индексом 1) и конца (с индексом 2) сегмента ΔL_p – сегмента, на поверхности которого выполняется граничное условие, использованное при выводе интегрального уравнения, и сегмента ΔL_q – сегмента, в котором определяется ток в проводнике; A_o – радиус проводника.

Математическая модель, описывающая рамочную антенну, включает также ряд соотношений, описывающих: геометрию элементов антенны; поле антенны по основной поляризации и по кроссполяризации, определяемое по току в проводниках; диаграмму направленности; коэффициент направленного действия; входное сопротивление.

Результаты численного моделирования

Разработанная программа позволяет моделировать описанную рамочную антенну и решетки из таких антенн с учетом взаимодействия излучателей. Для тестирования результатов моделирования в программе предусмотрено формирование файла геометрии в формате программы MMANA, построенной с использованием ядра NEC [3]. Эта программа и ядро NEC подвергались тщательному и обширному тестированию на протяжении многих лет, в том числе и сравнением результатов численного моделирования с результатами эксперимента. Использование непосредственно программы MMANA для моделирования описанной антенны проблематично, так как описание ее геометрии в редакторе MMANA практически невозможно

из-за сложности геометрии и необходимости многократного изменения геометрических размеров при поиске оптимизации параметров.

Численное моделирование показало, что все радиотехнические характеристики и параметры антенны – диаграмма направленности (ДН), коэффициент усиления (КУ), отношение КУ в направлении максимума ДН к КУ в обратном направлении (F/B – front to back) зависят от указанных на рис. 2 размеров элементов. Поэтому оптимизация по одному радиотехническому параметру (например, по входному сопротивлению) требует изменения всех геометрических размеров и параметров. При этом меняются и другие характеристики антенны.

Далее приводятся результаты моделирования и оптимизации антенны по входному сопротивлению. В качестве примера рассматривается задача оптимизации геометрических размеров антенны, обеспечивающих получение входного сопротивления 50 Ом на средней частоте 175 МГц при возбуждении линейной вертикальной или горизонтальной поляризации. Приведенные результаты могут быть пересчитаны на другую частоту с использованием известных закономерностей электродинамического масштабирования. Далее рассматривается случай возбуждения горизонтальной поляризации (рис. 3, а). В этом случае плоскостью E (электрической плоскостью) является плоскость XZ , а плоскостью H (магнитной плоскостью) – плоскость YZ . Характеристики антенны для случаев возбуждения рис. 3, а и рис. 3, б одинаковы. Различия только в том, что плоскости E и H меняются местами. В связи с этим далее рассматриваются только случаи рис. 3, а и рис. 3, в.

На рис. 4, а показаны зависимости активной (R) и реактивной (X) частей входного сопротивления антенны от частоты, а на рис. 4, б – зависимость коэффициента стоячей волны (КСВ) в линии передачи с волновым сопротивлением 50 Ом от частоты. Как видно, антенна по уровню КСВ = 2 имеет относительную полосу пропускания

$$\delta f = (f_{\min} - f_{\max}) / f_o = 15 \% .$$

Частота f_o – средняя в диапазоне $f_{\min} \dots f_{\max}$. В этом диапазоне частот активная часть входного сопротивления слабо зависит от частоты, поэтому полосу можно расширить путем компенсации реактивного сопротивления. Такие же результаты по входному сопротивлению – параметра, наиболее сильно зависящего от точности моделирования, дает и программа MMANA.

На рис. 5 показаны ДН в плоскости E для случая рис.3, а по основной и ортогональной поляризации поля на трех частотах, а на рис. 6 – в плоскости H по основной и по ортогональной поляризации. Поле по ортогональной поляризации нормировано к максимуму поля по основной поляризации.

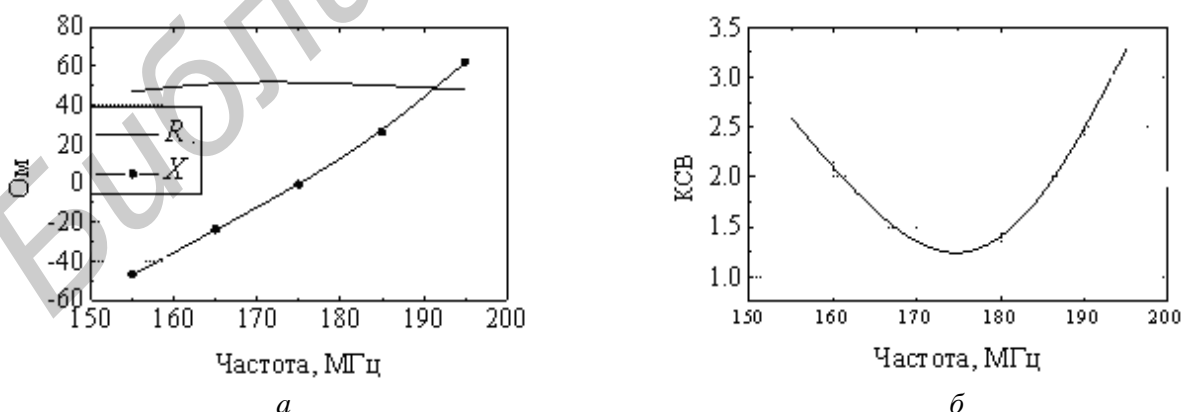


Рис. 4. Зависимость входного сопротивления (а) и КСВ (б) от частоты

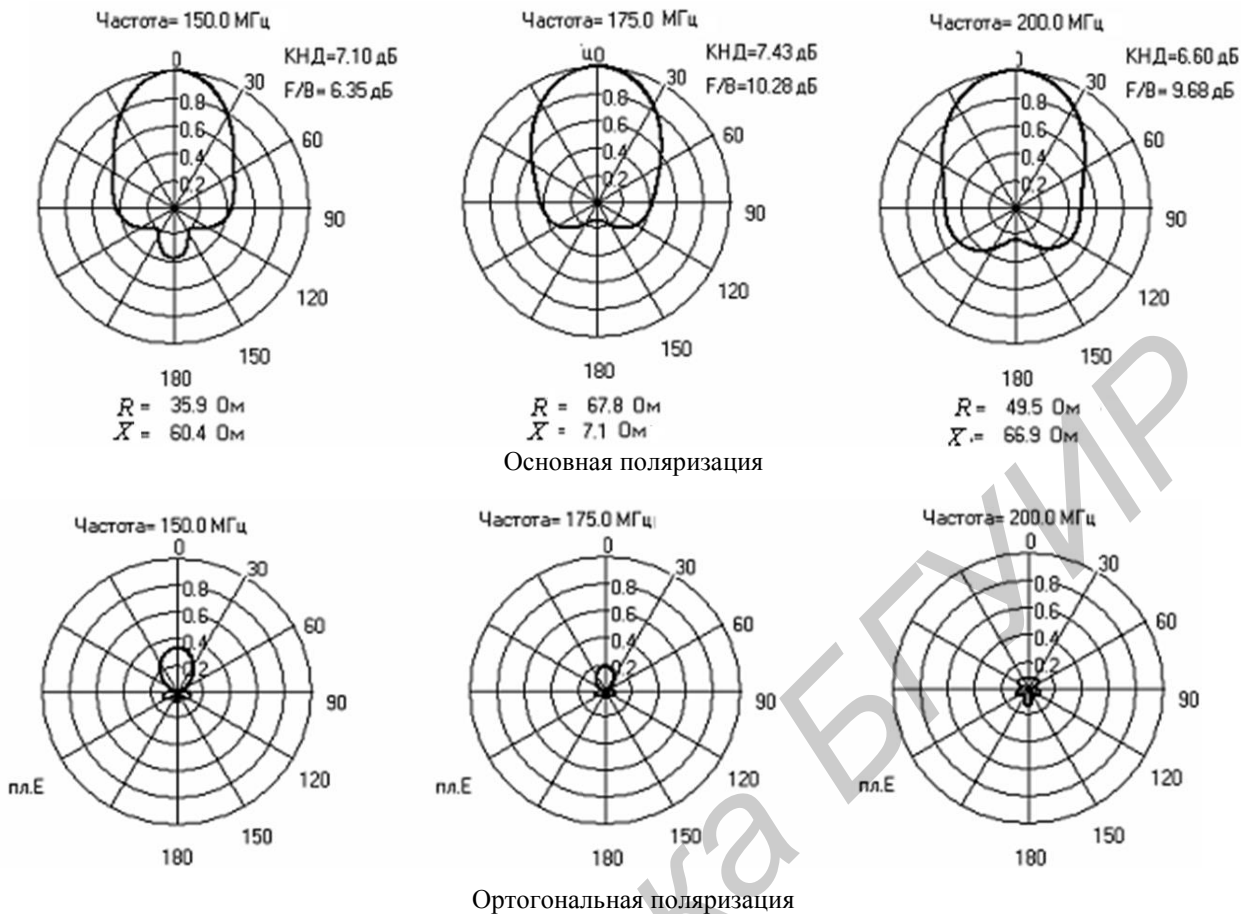


Рис. 5. Диаграммы направленности в плоскости E на трех частотах

Размеры элементов антенны, параметры которой представлены на рис. 4–6: $L = 310$ мм; $L_e = 300$ мм; $Y_e = 175$ мм; $D = 60$ мм; $D_z = 480$ мм; $D_e = 1000$ мм; $A_o = 5$ мм; $N_e = 3$.

Довольно высокий уровень поля по ортогональной поляризации на низких частотах – свойство антенны, так как при возбуждении основной вертикальной (или горизонтальной) поляризации в определенной степени возбуждаются элементы, предназначенные для создания поля по основной поляризации в ортогональной плоскости. Заднее излучение можно уменьшить, варьируя размеры и структуру рефлектора.

При возбуждении наклонной поляризации (рис. 3, в) возрастает КСВ за счет более резкого изменения входного сопротивления в диапазоне частот, что показано на рис. 6. Уровень заднего излучения и излучения по ортогональной поляризации сохраняется таким же, как при линейной горизонтальной поляризации.

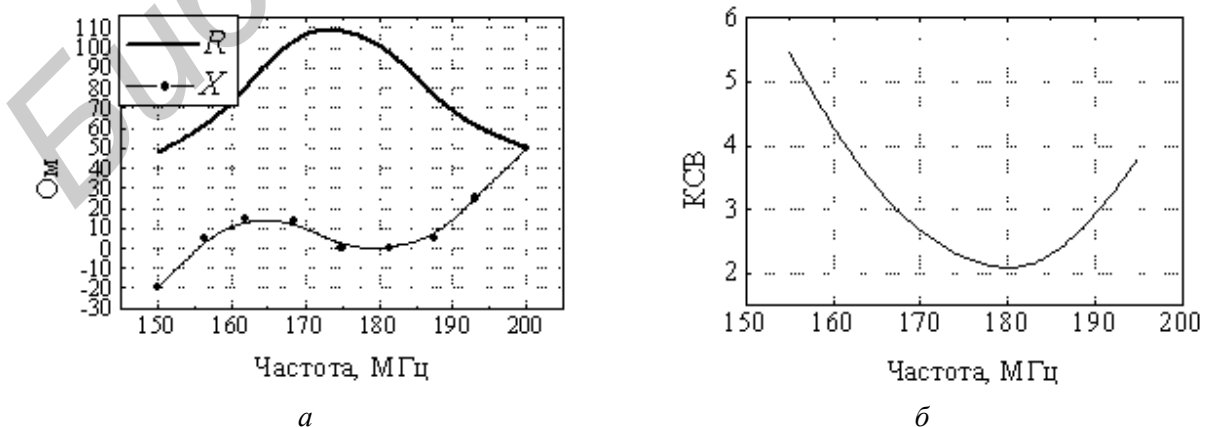


Рис. 6. Зависимость входного сопротивления (а) КСВ (б) от частоты при возбуждении наклонной поляризации

Для проверки достоверности полученных результатов проведено повторное численное моделирование с помощью известной программы MMANA. В этой программе использовано вычислительное ядро NEC, проверенное путем сравнения получаемых результатов с экспериментом на многочисленных конструкциях проволочных антенн. Программа MMANA требует разработки дополнительной программы, описывающей геометрию рамочной антенны. Такая программа авторами сделана и проведено сравнение результатов численного моделирования, полученных с помощью оригинальной программы и программы MMANA. Расхождение результатов близко к погрешностям эксперимента.

Заключение

Предложена и численно исследована новая конструкция рамочной антенны, в которой путем переключения входов можно получить 4 линейных поляризации, отличающихся ориентацией плоскости поляризации в пространстве. Эти 4 положения описываются углом преимущественной поляризации $\gamma = 0, 45, 90, 135^\circ$. Проведенное исследование показывает, что предлагаемая рамочная антенна довольно диапазонна и может быть использована в качестве самостоятельной антенны в системах радиосвязи и в качестве излучателя в антенных решетках. Переключение поляризации увеличивает помехозащищенность радиотехнической системы с антенной решеткой и уровень принимаемого полезного сигнала.

NEW DESIGN MODIFICATIN OF LOOP AERIAL

O.A. YURTSEV, Y.Y. BOBKOV, V.V. KEDA

Abstract

The work is deal with one new design of loop antenna in which the 4 linear polarizations can be achieved: vertical, horizontal and two oblique polarization with angle $\pm 45^\circ$ to horizontal plane. The numerical simulation results are present in the work.

Список литературы

1. *Yurtsev O., Sadovsky I., Ptashinsky G.* // IX International Conference on Antenna Theory and Techniques. Proceedings. Odessa, 2013. P. 361–363.
2. Вычислительные методы в электродинамике / Под ред. Р. Митры. М., 1977.
3. *Гончаренко И.* Компьютерное моделирование антенн. Все о программе MMANA. М., 2002.