

УДК 621.165 + 621.438

## ОПЫТ И ПРОБЛЕМЫ РАЗРАБОТКИ И ВНЕДРЕНИЯ АСУТП ПГУ НА ЭЛЕКТРОСТАНЦИЯХ РОССИИ И БЕЛОРУССИИ

А.Д. МЕЛАМЕД, И.З. ЧЕРНОМЗАВ, Г.С. ПЕКА

ЗАО «Интеравтоматика»  
ул. Автозаводская, 14, г. Москва, 115280, РФ

Поступила в редакцию 17 апреля 2015

Обобщен опыт разработки и внедрения АСУТП ПГУ, полученный ЗАО «Интеравтоматика» на ПГУ различного типа. На примере АСУТП ПГУ-65 МВт Борисовской ТЭЦ (РБ) рассмотрены актуальные проблемы создания современных АСУТП ПГУ, среди которых на первое место выходит интеграция выполненных на различных программно-технических средствах блочной АСУТП и локальных АСУ/САУ групп технологического оборудования в единую систему управления объектом.

*Ключевые слова:* АСУТП ПГУ, интеграция локальных АСУ/САУ, АСУТП ПГУ-65 МВт Борисовской ТЭЦ.

В последние годы основной объем вводимых в эксплуатацию объектов электрогенерации в РФ приходится на парогазовые установки (ПГУ). Только за период с 2005 по 2014 гг. при участии ЗАО «Интеравтоматика» внедрено более 35 объектов с ПГУ различного типа – от чисто утилизационных до ПГУ надстроечного типа со сбросом выхлопных газов ГТУ в котел традиционного энергоблока (см. таблицу). Около десяти объектов с ПГУ в настоящее время находятся на стадии внедрения.

Как правило, ЗАО «Интеравтоматика» выступало в качестве разработчика и поставщика ПТК для полномасштабных АСУТП энергоблоков ПГУ и общестанционного оборудования. Во многих случаях ЗАО «Интеравтоматика» выполняло в том числе и проектирование, поставку и наладку САУ газовых турбин, котлов и паровых турбин (ПТ), включая электронные части систем регулирования (ЭЧСР) ПТ с реализацией электрогидравлических систем управления. Так, для газотурбинных установок ГТ-110 Ивановской и Рязанской ГРЭС ЗАО «Интеравтоматика» совместно с НПО «Сатурн» (г. Рыбинск) выполнило разработку и внедрило локальные САУ газовых турбин. Для паровых турбин ЛМЗ и КТЗ совместно с этими заводами были разработаны и внедрены на многих ПГУ ЭЧСР и САУ ПТ. ЗАО «Интеравтоматика» создает не только АСУТП теплотехнического оборудования (ТТО), но и АСУТП электротехнического оборудования (ЭТО). В случае, когда ПТК всех САУ и АСУТП блока реализуются на единых технических средствах, проблема интеграции их в единую систему решается оптимально и без дополнительных затрат.

Однако многим заказчикам наиболее рациональной представляется поставка технологического оборудования с собственными системами управления. Часто проекты установок с ПГУ выполняются с учетом наличия локальных САУ различных производителей газотурбинных и паротурбинных установок, дожимной компрессорной станции (ДКС), ВПУ и других вспомогательных систем. При таком подходе на объекте оказывается разнообразная техника управления, а самое главное – используются разнородные принципы контроля, управления, сигнализации, что, в свою очередь, с неизбежностью влечет проблемы при создании системы управления энергоблоком, ее дальнейшем обслуживании, сопровождении и т.п. При этом одной из основных проблем при построении АСУТП ПГУ становится интеграция различных программно-технических средств в единую систему управления объектом. Это же

относится и к объединению в рамках единой АСУТП управления ТТО и ЭТО, когда турбогенераторы одного энергоблока оснащены локальными САУ различных производителей.

**Перечень АСУТП ПГУ, внедренных ЗАО «Интеравтоматика»**

Автоматизируемое оборудование	ТЭС	Топливо	Станционные номера	Тип ПТК	Дополнительный объем внедрения		Год внедрения
					ЭЧСР	САР ПТ	
ПГУ-460	Разданская ГРЭС	газ	5	SPPA-T3000	+		2011
ПГУ-450	Северо-Западная ТЭЦ г. Санкт-Петербурга	газ, диз.топливо	1	ТМ-Е		+	2001
		газ, диз.топливо	2	ТМ-Е	+	+	2006
	Калининградская ТЭЦ-2	газ, диз.топливо	1	ТПТС51	+		2006
		газ, диз.топливо	2	SPPA-T3000			2010
	ТЭЦ-27 Мосэнерго	газ, диз.топливо	3	SPPA-T3000			2007
		газ, диз.топливо	4				2008
	ТЭЦ-22 Ленэнерго	газ	4	SPPA-T3000			2011
	ТЭЦ-5 Ленэнерго	газ	2	SPPA-T3000			2012
Уренгойская ГРЭС	газ	1	SPPA-T3000			2012	
ПГУ-420	Невинномысская ГРЭС	газ	11	SPPA-T3000			2011
			2	SPPA-T3000			2013
	Няганьская ГРЭС	газ	3				2014
		Южноуральская ГРЭС-2	газ	1	SPPA-T3000		
	газ		2	SPPA-T3000			2014
	Нижневартовская ГРЭС	газ	3	SPPA-T3000			2014
	Череповецкая ГРЭС	газ	4	SPPA-T3000			2014
ТЭЦ-16 Мосэнерго	газ	8	SPPA-T3000		+	2014	
ПГУ-410 (ГТ-надстройка)	Рязанская ГРЭС	газ	7	Simatic PCS7	+	+	2010
ПГУ-325	Ивановская ГРЭС	газ, диз.топливо	1	ТПТС51+S7	+	+	2007
		газ, диз.топливо	2	ТПТС51+S7	+	+	2012
ПГУ-220	Тюменская ТЭЦ-1	газ	2	SPPA-T3000	+	+	2010
ПГУ-200	Юго-Западная ТЭЦ г. Санкт-Петербурга	газ	1	SPPA-T3000			2011
	Новокуйбышевская ТЭЦ	газ	-	Simatic PCS7			2013
ПГУ-195	Дзержинская ТЭЦ	газ	3	ТПТС51			2006
ПГУ-190	Новомосковская ГРЭС	газ	1	SPPA-T3000			2013
ПГУ-110	Вологодская ТЭЦ	газ	1	SPPA-T3000	+	+	2014
	ТЭС Колпино	газ	-	SPPA-T3000			2013
ПГУ-90	Омская ТЭЦ-3	газ	1	SPPA-T3000			2013
ПГУ-80	Сочинская ТЭС	газ	3	Simatic PCS7			2009
ПГУ-65	ТЭЦ-9 Мосэнерго	газ	1	Simatic PCS7			2014
	Борисовская ТЭЦ, РБ	газ	-	Simatic PCS7			2014
ПГУ-60С	ТЭЦ-28 Мосэнерго	газ	-	Simatic PCS7	+	+	2008
ПГУ-39	Сочинская ТЭС	газ	1	Simatic PCS7			2005
		газ	2				
ПГУ-30	Калужская ТЭЦ	газ	-	Simatic PCS7			2011
	Ливенская ТЭЦ	газ	-	Simatic PCS7			2012

Примером успешной интеграции ПТК локальных САУ (ЛСАУ) в АСУ ТП энергоблока может служить недавно завершённый проект при участии ЗАО «Интеравтоматика» по строительству и вводу в эксплуатацию энергоблока ПГУ-65МВт Жодинской ТЭЦ в г. Борисове (ныне Борисовской ТЭЦ, Республика Беларусь), где ЗАО «Интеравтоматика» выступило в качестве разработчика и поставщика ПТК для полномасштабного АСУТП энергоблока ПГУ-65МВт. Структура АСУТП (рис. 1) энергоблока ПГУ-65МВт определяется тем, что основное

оборудование (ГТУ, ПТУ) и вспомогательное оборудование (ВПУ, вентиляторная градирня и т.д.) поставлялись комплектно с локальными САУ/АСУ на базе контроллерного оборудования Siemens, система управления для серийного котла-утилизатора SteamGen™ 8 (Aalborg Engineering, Дания) разработана ЗАО «Интеравтоматика» по отдельному договору с поставщиком котла-утилизатора также на базе системы автоматизации Siemens, общецлочная АСУ ТП ТГО и ЭТО разработана ЗАО «Интеравтоматика» на базе контроллерного оборудования Siemens. Таким образом, на объекте достигнута унификация ПТК всех САУ и АСУТП блока, благодаря чему удалось изменить стандартные подходы к организации обмена данными между поставщиками локальных систем управления и общецлочной АСУ ТП.

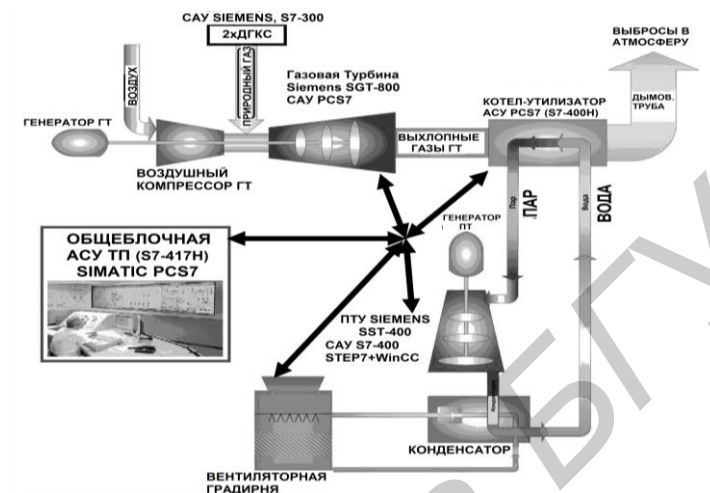


Рис. 1. Структура АСУТП ПГУ-65 МВт Жодинской ТЭЦ в г. Борисове

Первоначально для реализации в АСУ ТП общецлочных алгоритмов поставщиками локальных систем управления основного оборудования был предложен только минимальный объем физических сигналов для обмена данными на контроллерном уровне, исходя из их собственных стандартных подходов к безопасности и управлению. Этот способ обмена данными имеет ряд недостатков – таких, как, например, ограниченный резерв с обеих сторон входных и выходных физических каналов контроллеров каждого типа, ограниченное количество кабельных связей, что особенно актуально для «бюджетных» проектов, и т.д. После анализа исходных данных поставщиков ЛСАУ, ЗАО «Интеравтоматика» выступило с предложением о том, что на основании имеющейся унификации технических средств АСУ ТП наиболее рациональным будет объединение локальных САУ с АСУ ТП энергоблока на контроллерном уровне по цифровому протоколу Profibus DP для последующей реализации алгоритмов управления блочного уровня (кроме алгоритмов технологических защит, для которых предусматривается дублирование физическими линиями связи). По результатам успешных обсуждений данного предложения с поставщиками ЛСАУ, системная шина (Profibus DP) контроллеров АСУ ТП энергоблока была продлена и к внешним САУ, фактически, контроллеры АСУ ТП энергоблока стали обращаться к ним, как к части своего адресного пространства. Такое объединение в цифровую сеть на контроллерном уровне позволило сократить количество проводных связей, сохранить и даже увеличить резерв с обеих сторон физических каналов контроллеров, а самое главное, значительно упростить проектирование и проведение пусконаладочных работ за счет возможности гибкого изменения состава сигналов обмена данными (рис. 2). В том числе, были успешно выполнены следующие требования заказчика к АСУ ТП энергоблока:

- обеспечены контроль и управление основным и вспомогательным оборудованием энергоблока (в т.ч. поставляемого с локальными САУ/АСУ) с любой станции оператора общецлочной АСУ ТП (интеграция всех локальных систем);
- обеспечен единый операторский интерфейс (комфортная работа оператора как на станциях локальных САУ, так и при работе на операторских станциях общецлочной АСУ ТП за счет единой концепции цветового кодирования графических элементов видеogramм);
- реализованы общецлочные алгоритмы управления.

Одним из примеров реализации в АСУ ТП энергоблока ПГУ-65МВт общецлочных

алгоритмов управления могут служить программаторы набора давления пара контуров ВД/НД котла-утилизатора (рис. 3) для выхода на номинальные параметры с последующим автоматическим переводом пара (после набора вакуума) с паро-сбросных устройств (ПСУ) ВД/НД (в границах АСУ КУ), соответственно, на БРОУ ВД/НД (в границах САУ ПТУ). В объеме поставки паротурбинной установки энергоблока ПГУ-65МВт были включены БРОУ ВД и БРОУ НД, которые, кроме функции байпасирования с дросселированием и охлаждением пара со сбросом в конденсатор турбины (КТ) в случае аварийного отключения ПТ, служат для набора номинальных параметров перед впуском пара в паровую турбину. При пусковых операциях ограничения связаны с возможностями котла-утилизатора по скоростям набора давления в барабанах ВД и НД. Соответственно, возникает задача на уровне АСУ ТП энергоблока реализовать программатор набора давления пара ВД и НД с управлением через САУ ПТУ регулирующими органами БРОУ ВД и НД. Согласно технологической схеме энергоблока ПГУ-65МВт для включения в работу БРОУ ВД и НД необходимо предварительно набрать вакуум в конденсаторе, при этом минимальные параметры пара ВД для эжекторов достигаются через ПСУ ВД котла-утилизатора. В результате, задача реализации программатора усложняется необходимостью выполнить автоматический перевод пара (после набора вакуума) с паро-сбросных устройств (ПСУ) ВД/НД (в границах АСУ КУ), соответственно, на БРОУ ВД/НД (в границах САУ ПТУ). Именно благодаря преимуществам использования цифрового способа обмена данными на контроллерном уровне общецеховой АСУ ТП с локальной САУ ПТУ удалось успешно решить указанную задачу.

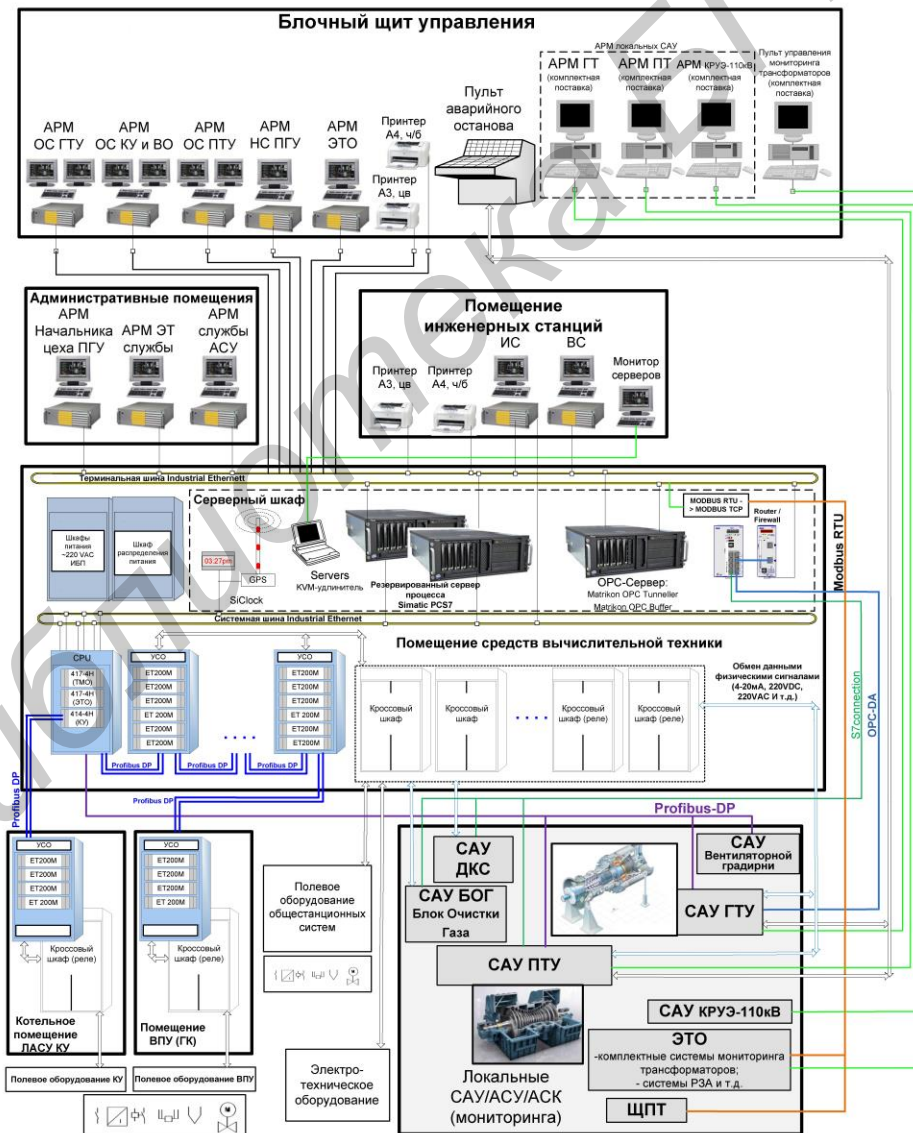


Рис. 2. Структурная схема комплекса технических средств АСУТП энергоблока ПГУ-65 Жодинской ТЭЦ

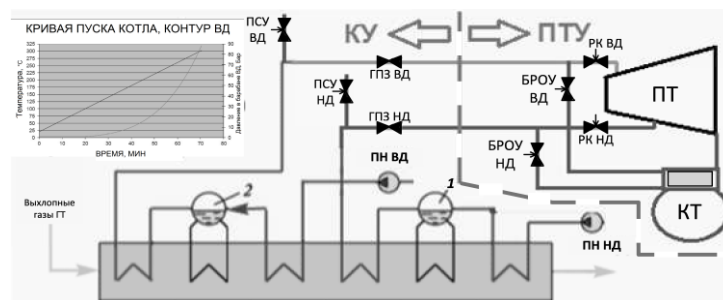


Рис. 3. Программатор набора давления пара ВД/НД для выхода на номинальные параметры с автоматическим переводом пара (после набора вакуума) с ПСУ ВД/НД (в границах АСУ КУ) на БРОУ ВД/НД (в границах САУ ПТУ): 1, 2 – барабаны низкого (1) высокого (2) давления; ПН НД, ПН ВД – питательные насосы низкого, высокого давления; ГПЗ НД, ГПЗ ВД – главная паровая задвижка низкого, высокого давления; РК НД, РК ВД – регулирующие клапаны турбины низкого, высокого давления

Также в качестве примеров преимущества использования цифрового способа обмена данными на контроллерном уровне в проекте ПГУ-65МВт могут служить:

- реализация совместно с поставщиком САУ ГТУ экспериментального решения по важнейшей системе антиобледенения (был изменен стандартный состав сигналов обмена, исключен КИП и т.д.);
- реализация регулятора электрической мощности энергоблока;
- реализация регулятора теплофикационной нагрузки энергоблока и т.д.

Особенностью проекта ПГУ-65МВт Борисовской ТЭЦ является также наличие АСУ ТП для серийного котла-утилизатора, разработанной ЗАО «Интеравтоматика» по отдельному договору с поставщиком КУ компанией Aalborg Engineering (Дания). Сложность поставленной задачи заключалась в том, что проектирование АСУ ТП КУ необходимо было выполнить по техническим условиям европейского поставщика с учетом действующих нормативных требований РФ(РБ) и с учетом полной интеграции в АСУ ТП энергоблока. Защита проекта проходила в Дании, в офисе компании Aalborg Engineering, где успешно были приняты все технические решения ЗАО «Интеравтоматика», начиная от применения программных «ремонтных накладок» для ввода/вывода технологических защит до программаторов набора номинальных параметров пара, структурных схем автоматических регуляторов и т.д.

Кроме задач по управлению энергоблоком, АСУТП ПГУ активно участвуют в решении энергосистемных задач. Последние годы были отмечены значительным повышением внимания к участию энергоблоков в режимах регулирования частоты и мощности в энергосистеме. Нормативные документы системного оператора формулируют требования к различным видам энергосистемного регулирования. Для вновь вводимого энергооборудования условием подключения к энергосистеме стало проведение испытаний на соответствие требованиям общего первичного регулирования частоты (ОПРЧ), а в некоторых случаях – и реализация противоаварийной автоматики (ПАА) с воздействием на разгрузку энергоблоков. С 2012 г. начал работать рынок системных услуг в части нормированного первичного регулирования частоты (НПРЧ) и автоматического вторичного регулирования частоты и мощности (АВРЧМ) для ПГУ, в том числе и теплофикационных. ЗАО «Интеравтоматика» вело работы по проектированию, наладке и проведению испытаний систем автоматического регулирования частоты и мощности (САРЧМ) на всех объектах ПГУ, куда поставляло АСУТП, а также участвовало в сертификационных испытаниях САРЧМ ряда блоков ПГУ.

Весьма важным аспектом деятельности ЗАО «Интеравтоматика» является создание полномасштабных тренажеров энергоблока ПГУ. Внедрение полномасштабного тренажера раньше ввода в эксплуатацию энергоблока позволяет не только использовать его для обучения оперативного и обслуживающего персонала, но и отработать технологию пусков/остановов энергоблока, ведения технологических режимов, провести оптимизацию большинства алгоритмов управления, что позволяет ускорить и упростить ввод в эксплуатацию этих алгоритмов.

*Аппаратурная реализация ПТК для АСУТП ПГУ.* Первые АСУТП энергоблоков с ПГУ (Северо-Западная ТЭЦ СПб – 2000 год) выполнены на базе аппаратуры Teleperm-ME

(произведено в Германии), а несколько последующих – на базе российского аналога этой аппаратуры ТПТС-51 (производство ФГУП «ВНИИА», г. Москва).

В последние годы ЗАО «Интеравтоматика» для АСУТП с ПГУ использует аппаратуру ПТК SPPA-T3000. В настоящее время ВНИИА разработал новую серию технических средств ТПТС НТ, на базе которой ЗАО «Интеравтоматика», используя накопленный опыт, планирует создание отечественных АСУТП энергоблоков различного типа.

## **EXPERIENCE AND PROBLEMS IN THE DEVELOPMENT AND IMPLEMENTATION I&C OF CCPP AT POWER PLANTS OF RUSSIA AND BELARUS**

A.D. MELAMED, I.Z. CHERNOMZAV, G.S. PEKA

### **Abstract**

Summed up the experience of the development and implementation I&C of CCPP by the company «Interavtomatika» AG on various types of CCPP. For example, the I&C of 65 Mw CCPP Borisov (Belarus) CHP considered actual problems of modern I&C of CCPP, among which the first is the integration software of the various local PLC groups processing equipment and PLC unit in a unified system of unit management.