

Союз Советских
Социалистических
Республик



Комитет по делам
изобретений и открытий
при Совете Министров
СССР

О П И С А Н И Е
ИЗОБРЕТЕНИЯ
К АВТОРСКОМУ СВИДЕТЕЛЬСТВУ

347705

РОССИЙСКИЙ
ПАТЕНТНО-ИНФОРМАЦИОННЫЙ
ЦЕНТРАЛЬНЫЙ БЮРО

Зависимое от авт. свидетельства № —

Заявлено 18.I.1971 (№ 1624071/18-10)

с присоединением заявки № —

Приоритет —

Опубликовано 10.VIII.1972. Бюллетень № 24

Дата опубликования описания 28.VIII.1972

М. Кл. G 01g 33/06

УДК 538.632:621.317.42
(088.8)

Авторы
изобретения

В. А. Лабунов и Б. С. Колосницын

Заявитель

Минский радиотехнический институт

МАГНИТНАЯ ГОЛОВКА ДЛЯ СОЗДАНИЯ МАГНИТНОГО ПОЛЯ
ПРИ ИЗМЕРЕНИЯХ ЭФФЕКТА ХОЛЛА В ТОНКИХ ПЛЕНКАХ

1

Изобретение относится к радиотехнике, в частности к устройствам, с помощью которых осуществляется изготовление и измерение параметров пленок, используемых в радиотехнических устройствах.

Известные конструкции магнитных головок, применяемые в измерительных установках не позволяют измерять холловские характеристики непосредственно в вакуумной камере и в процессе напыления пленки. При извлечении пленки из камеры на ней мгновенно образуется тончайший слой окисла, препятствующий получению точных результатов. Кроме того, после замеров вновь производить напыление не представляется возможным — препятствует окисел.

Цель изобретения — осуществление измерений непосредственно в вакуумной камере в процессе напыления.

Для этого в предлагаемом устройстве сердечник и перемычка соединены между собой шарнирно, а на торце среднего стержня закреплена вместе с маской подложка с предварительно напыленными на нее токовыми и холловскими контактами, при этом в процессе напыления и на время измерений сердечник и перемычка соответственно размыкаются и замыкаются.

На чертеже схематично изображено предлагаемое устройство.

2

Устройство содержит распаячные клеммы 1, на держателе которых коммутируются выводы холловских контактов (на чертеже не показаны), откидную пружину 2, катушку электромагнита (головки) 3, тягу 4, средний стержень 5, подложку 6, маску 7, каркас 8, пружинный зажим 9, холловские контакты 10, уголок 11, Ш-образный сердечник 12, перемычку 13, изоляционную прокладку 14, дополнительные уголки 15, шарнирное соединение 16 и скобу 17.

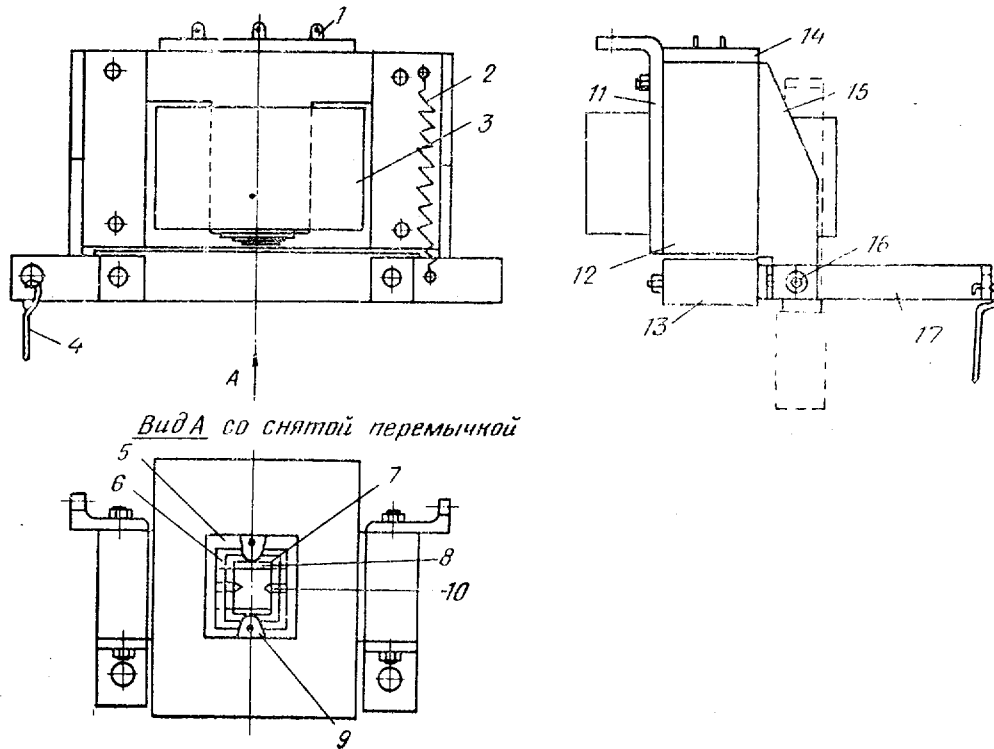
В зазор между средним стержнем 5 и перемычкой 13 помещают подложку 6, а на нее кладут маску 7. Подложку и маску закрепляют зажимами 9 на торце стержня 5. В вакуумной камере головку крепят на уголках так, чтобы перемычка 13 находилась прямо над испарителем. К началу напыления перемычка откидывается вниз, напыляемый материал осаждается на подложке. По достижении требуемой толщины напыления управляющий сигнал через тягу 4 и скобу 17 воздействует на перемычку. Последняя перекрывает магнитопроводящие стержни сердечника 12, замыкая тем самым магнитопровод и прекращая подачу напыляемого материала на подложку.

Предмет изобретения

Магнитная головка для создания магнитного поля при измерениях эффекта Холла в тон-

ких пленках, содержащая катушки индуктивности и Ш-образный сердечник с укороченным средним стержнем, перекрываемым с зазором перемычкой, отличающаяся тем, что, с целью осуществления измерений непосредственно в вакуумной камере в процессе напыления, сердечник и перемычка соединены меж-

ду собой шарнирно, а на торце среднего стержня закреплена вместе с маской подложка с предварительно напыленными на нее токовыми и холловскими контактами, при этом в процессе напыления и на время измерений сердечник и перемычка соответственно размыкаются и замыкаются.



Составитель **Б. Переверзев**

Редактор **Т. Иванова**

Техред **Л. Богданова**

Корректор **С. Сатагулова**

Заказ 2640/6

Изд. № 1108

Тираж 406

Подписное

ЦНИИПИ Комитета по делам изобретений и открытий при Совете Министров СССР
Москва, Ж-35, Раушская наб., д. 4/5

Типография, пр. Садунова, 2