

Союз Советских
Социалистических
Республик



Комитет по делам
изобретений и открытий
при Совете Министров
СССР

О П И С А Н И Е ИЗОБРЕТЕНИЯ

К АВТОРСКОМУ СВИДЕТЕЛЬСТВУ

385393

Зависимое от авт. свидетельства № —

Заявлено 04.XI.1971 (№ 1712135/18-24)

с присоединенной заявки № —

Приоритет —

Опубликовано 29.V.1973. Бюллетень № 25

Дата опубликования описания 22.VIII.1973

М. Кл. Н 03к 13/18
С 06g 7/52

УДК 621.373.43(088.8)

Авторы
изобретения

А. К. Битус и В. А. Овсянников

Заявитель

Минский радиотехнический институт

АНАЛОГО-ДИСКРЕТНЫЙ ПРЕОБРАЗОВАТЕЛЬ

1

Предлагаемое устройство для квантования электрических сигналов может быть использовано в различных областях науки и техники, связанных со статистическими методами обработки информации, в частности при приеме сигналов на фоне помех.

В известных устройствах для квантования электрических сигналов используются заранее фиксированные уровни. Широко применяемое в таких устройствах равномерное квантование уровней в общем случае может быть избыточным, так как при этом не учитываются статистические характеристики сигналов.

Известны также способы квантования на неравномерные интервалы, но при этом требуются априорные сведения о законе распределения сигнала.

Известные устройства содержат квантователь, измеритель распределения электрических сигналов, каждый канал которого содержит анализатор. Первые входы анализаторов каждого канала подключены ко входной клемме устройства.

Предлагаемое устройство отличается от известных тем, что уровни квантования устанавливаются автоматически таким образом, что динамический диапазон сигнала разбивается на N равновероятных интервалов квантования при адаптивной установке уровней.

Для этого каждый канал многоканального

2

измерителя распределения электрических сигналов содержит схему сравнения и источник опорного напряжения, выход которого подключен к первому входу схемы сравнения своего канала. Второй вход этой схемы соединен с выходом анализатора, а выход — со вторым входом анализатора своего канала и с соответствующим входом квантователя, вход которого подключен ко входной клемме устройства.

Структурная схема устройства приведена на чертеже.

Сигнальные входы квантователя 1 и интегральных анализаторов 2 каждого измерительного канала $Z_1—Z_N$ объединены на входе.

Анализатор представляет собой функциональный преобразователь, напряжение на выходе которого пропорционально вероятности пребывания квантуемого сигнала выше порога ограничения. С выхода квантователя снимается проквантованный сигнал. В каждом измерительном канале $Z_1—Z_N$ выход анализатора 2 соединен с первым входом схемы 4 сравнений, к другому входу которой подсоединен источник постоянного опорного напряжения 5, а выход соединен с пороговым входом анализатора 2 и соответствующим пороговым входом квантователя 1. Величина напряжений источников 5 пропорциональна в каждом канале квантилям эмпирической

5

10

15

20

25

30

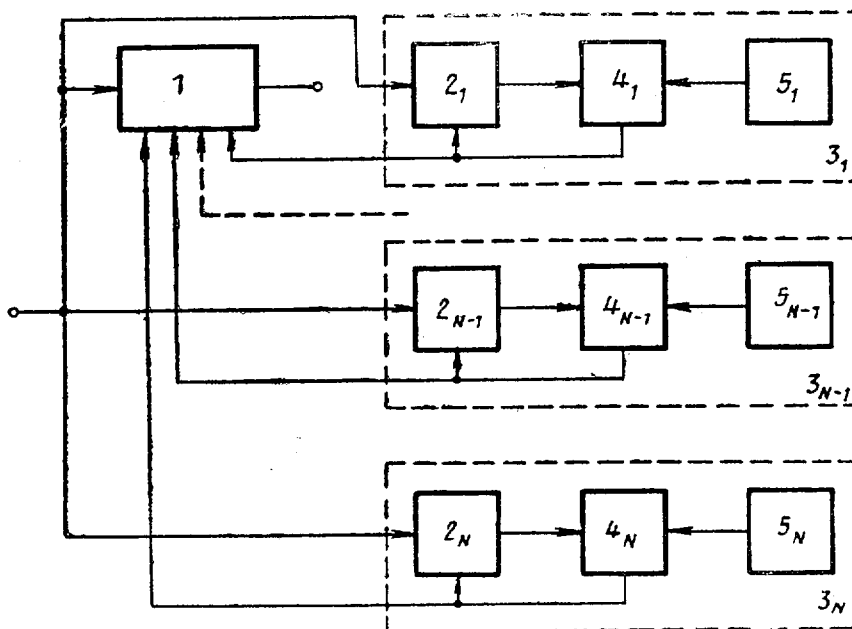
функции распределения электрического сигнала $\frac{k}{N}$, где $k=1, 2, \dots, N$. Число N можно рассчитать заранее, исходя из желаемой точности квантования.

Электрический сигнал, динамический диапазон которого согласован с динамическим диапазоном квантователя 1 и измерителя значений вариационного ряда, поступает в одну точку у входа. В начальный момент времени в каждом измерительном канале 3_1-3_N напряжения на выходах анализаторов 2 соответствуют нулевому квантилю эмпирической функции распределения сигнала, вследствие чего происходит разбаланс схем сравнения 4 таким образом, что напряжения на их выходах, определяющие порог ограничения анализаторов 2 , оказываются равными первому значению вариационного ряда, но это состояние каналов неустойчиво, и происходит процесс изменения напряжений на выходах анализаторов 2 до тех пор, пока они не сравняются с опорными напряжениями. Одновременно пороги ограничения анализаторов 2 подстраиваются под свои значения в вариационном ряду (это реакция схем сравнения на уменьшающийся разбаланс). Затем происходит обратный процесс: подстройка выходных напряжений анализаторов под установившиеся пороги и т. д. По истечении времени переходных процессов в каждом канале устанавливается соответствие между квантилем и значением вариационного ряда, т. е. интервалы квантования квантователя становятся равновероятны-

ми. В этом состоянии наступает динамическое равновесие каждого канала, который представляет собой по существу замкнутую систему автоматического регулирования. Устройство способно квантовать квазистационарные сигналы при двух ограничениях: скорость изменения вероятностных характеристик сигнала должна быть меньше скорости переходных процессов устройства при постоянстве динамического диапазона. Описанная процедура установления уровней квантования является адаптивной и непараметрической.

Предмет изобретения

Аналого-дискретный преобразователь, содержащий квантователь, многоканальный измеритель распределения электрических сигналов, каждый канал которого содержит анализатор, первые входы анализаторов каждого канала подключены ко входной клемме устройства, отличающийся тем, что, с целью расширения класса решаемых задач, каждый канал многоканального измерителя распределения электрических сигналов содержит схему сравнения и источник опорного напряжения, выход которого подключен к первому входу схемы сравнения своего канала, второй вход которой соединен с выходом анализатора, а выход схемы сравнения подключен ко второму входу анализатора своего канала и к соответствующему входу квантователя, вход которого подключен ко входной клемме устройства.



Составитель Э. Сечина
Техред Т. Ускова

Корректор Н. Аук

Редактор Л. Утехина

Заказ 2330/5 Изд. № 691 Тираж 780 Подписное
ЦНИИПИ Комитета по делам изобретений и открытий при Совете Министров СССР
Москва, Ж-35, Раушская наб., д. 4/5

Типография, пр. Сапунова 2