

Союз Советских
Социалистических
Республик



Государственный комитет
Совета Министров СССР
по делам изобретений
и открытий

О П И С А Н И Е
ИЗОБРЕТЕНИЯ
К АВТОРСКОМУ СВИДЕТЕЛЬСТВУ

(11) 467347

(61) Зависимое от авт. свидетельства —

(22) Заявлено 25.12.72 (21) 1862613/18-24

с присоединением заявки № --

(32) Приоритет —

Опубликовано 15.04.75. Бюллетень № 14

Дата опубликования описания 23.07.75

(51) М. Кл. G 06f 7/38

(53) УДК 681.142.39
(088.8)

(72) Авторы
изобретения

А. Е. Леусенко и А. Н. Морозевич

(71) Заявитель

Минский радиотехнический институт

(54) АРИФМЕТИЧЕСКОЕ УСТРОЙСТВО

1

Изобретение относится к области вычислительной техники и может быть использовано как арифметическое устройство в стохастических электронных вычислительных машинах (ЭВМ).

Известные в настоящее время стохастические вычислительные машины не имеют в своем составе арифметического устройства с функционально полным набором арифметических операций. Кроме того, известные арифметические устройства с неполной функциональностью выполняют операцию умножения на числах с фиксированной запятой, что приводит к значительному росту относительной ошибки при уменьшении величины произведения. Для достижения требуемой относительной точности необходимо соответствующее увеличение числа промежуточных операций, что, в свою очередь, приводит к значительному снижению быстродействия известного устройства.

Целью изобретения является устранение отмеченных недостатков, для чего в стохастическую ЭВМ вводится арифметическое устройство, обладающее функционально полным набором арифметических операций.

Сущность изобретения заключается в том, что, с целью расширения функциональных возможностей, повышения быстродействия и упрощения логической структуры арифмети-

2

ческого устройства, в него включены регистр порядков, дешифратор записи, дешифратор масштабного коэффициента и схема совпадения, причем первые и вторые входы регистра порядков и схем сравнения соединены с соответствующими входами арифметического устройства, выходы схем сравнения соединены со входами схемы совпадения, выход которой соединен с первым входом дешифратора масштабного коэффициента и входом счетчика с управляемым коэффициентом пересчета; второй вход дешифратора масштабного коэффициента соединен с выходом счетчика с управляемым коэффициентом пересчета и первым входом дешифратора записи, а его выход — с третьим входом регистра порядков; выход порядков соединен со вторым входом дешифратора записи, выходы которого соединены с соответствующими входами счетчика мантиссы.

На чертеже показана структурная схема предлагаемого арифметического устройства.

Арифметическое устройство содержит устройство умножения, состоящее из регистра 1 сложения порядков, на первый и второй входы которого поступают значения порядков сомножителей, схем сравнения 2, на первые входы которых поступают значения мантис сомножителей, а на вторые входы — значения равновероятных двоичных чисел, выходы схем

30

сравнения подключены ко входам схемы совпадения 3; устройство деления, состоящее из счетчика 4 с управляемым коэффициентом пересчета, вход которого подключен к выходу схемы 3 и ко входу дешифратора 5 масштабного коэффициента, второй вход которого подключен к выходу счетчика 4, а выход — к третьему входу регистра 1; устройство алгебраического сложения, включающее дешифратор записи 6, первый вход которого подключен к выходу счетчика 4, а второй вход — к выходу регистра 1, выходы дешифратора 6 подключены ко входам реверсивного счетчика 7 мантииссы суммы.

Функционирование арифметического устройства происходит следующим образом.

Значения мантиисс сомножителей поступают на схемы сравнения 2, на вторые входы которых синхронно подаются значения равновероятных двоичных чисел. На выходах схем сравнения 2 будут появляться сигналы только при выполнении неравенства $m > M$, где m — значение мантииссы сомножителя; M — равновероятно вероятные двоичные числа. Сигналы со схем 2 поступают на схему совпадения 3. В это же время порядки сомножителей поступают на регистр 1 сложения порядков. Таким образом производится перемножение двух чисел, представленных в форме с плавающей запятой.

Счетчик 4 позволяет производить деление мантииссы, представленной в число-импульсном коде, по принципу деления частоты на величину, равную коэффициенту пересчета счетчика 4.

Дешифратор 5 масштабного коэффициента используется при делении чисел на дробь (при этом число делится на числитель и умножается на знаменатель дроби, например

$$\frac{m}{10,11} = \frac{m}{1011} = \frac{m \cdot 100}{1011}) .$$

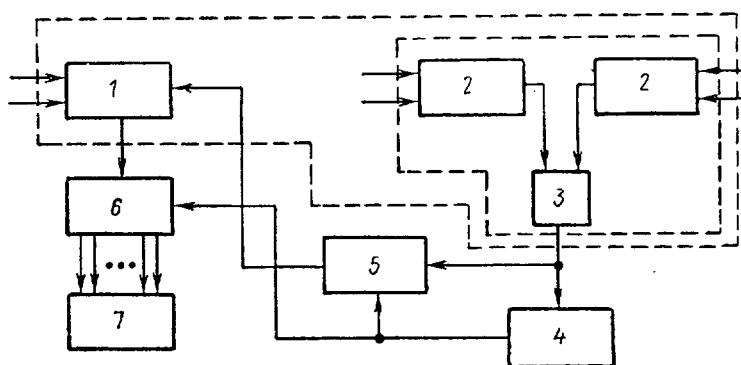
Дешифратор 5 добавляет в порядок частного, который равен порядку произведения и находится в регистре 1, величину, равную знаменателю дроби.

5 Дешифратор записи 6 позволяет заносить число в реверсивный счетчик 7 мантииссы суммы в тот или иной разряд в зависимости от величины порядка регистра 1, тем самым ускоряя процесс счета.

10 Счетчик 7 выполняет операцию сложения или вычитания в зависимости от величины знаковых разрядов мантиисс.

Предмет изобретения

15 Арифметическое устройство, содержащее схемы сравнения, счетчик мантииссы и счетчик с управляющим коэффициентом пересчета, отличающееся тем, что, с целью расширения функциональных возможностей, повышения быстродействия и упрощения устройства, в него введены регистр порядков, дешифратор записи, дешифратор масштабного коэффициента и схема совпадения, причем первые и вторые входы регистра порядков и схем сравнения соединены с соответствующими входами арифметического устройства, выходы схем сравнения соединены со входами 20 схемы совпадения, выход которой соединен с первым входом дешифратора масштабного коэффициента и входом счетчика с управляемым коэффициентом пересчета; второй вход дешифратора масштабного коэффициента соединен с выходом счетчика с управляемым 25 коэффициентом пересчета и первым входом дешифратора записи, а его выход — с третьим входом регистра порядков, выход регистра порядков соединен со вторым входом дешифратора записи, выходы которого соединены с соответствующими входами счетчика мантииссы.



Составитель **И. Долгушева**

Редактор **Б. Нанкина**

Техред **Т. Миронова**

Корректор **О. Тюрина**

Заказ 1664-6

Изд. № 1353

Тираж 679

Подписное

ЦНИИПИ Государственного комитета Совета Министров СССР
по делам изобретений и открытий
Москва, Ж-35, Раушская наб., д. 4/5

Типография, пр. Сапунова, 2