

Союз Советских
Социалистических
Республик



Государственный комитет
Совета Министров СССР
по делам изобретений
и открытий

МАТЕРИАЛЫ
БЮЛЛЕТЕНЬ МБА

О П И С А Н И Е ИЗОБРЕТЕНИЯ

К АВТОРСКОМУ СВИДЕТЕЛЬСТВУ

(11) 492914

- (61) Дополнительное к авт. свид-ву -
(22) Заявлено 07.06.74 (21) 2029057/18-10
с присоединением заявки № -
(23) Приоритет -
(43) Опубликовано 25.11.75. Бюллетень № 43
(45) Дата опубликования описания

(51) М. Кл.
G10C 1/12
(53) УДК
53442 (088.8)

(72) Автор
изобретения

Б. М. Лобанов и Б. В. Панченко

(71) Заявитель

Минский радиотехнический институт

(54) ФОРМИРОВАТЕЛЬ ИМПУЛЬСОВ ТОНАЛЬНОГО ВОЗБУЖДЕНИЯ

1

Изобретение относится к приборостроению, а именно к устройствам, используемым в синтезаторах речи с тем, чтобы в последующем информацию можно было выводить из электронно-вычислительной машины в виде речевого сообщения.

Известный синтезатор речи, содержащий формирователь, выполненный с генератором, блоком логики и схемами сравнения, осуществляет не только конструкцию речевых сообщений, но и вывод этих сообщений из электронно-вычислительной машины в речевом виде. Однако качество синтезируемой речи недостаточно высокое. Особенно это сказывается при формировании гласных и звонких согласных звуков.

Цель изобретения - улучшение качества синтезируемой речи при увеличении интенсивности тональной составляющей речевого сигнала.

Для этого предлагаемый формирователь снабжен определителем скорости, включенным между входами генератора и общего логического блока; последовательно соединенными умножителем и инвертором, вклю-

2

ченными между выходом этого же общего логического блока и входом элемента ИЛИ; и интегратором, включенным между этим же элементом ИЛИ и входами двух схем сравнения, связанных с разными входами общего логического блока, и с умножителем, при этом элемент ИЛИ соединен также с общим логическим блоком.

На чертеже изображена структурная схема предлагаемого формирователя импульсов тонального возбуждения.

Определитель скорости 1 и генератор 2 подключены к разным входам общего логического блока 3. К этому же блоку подключена цепочка из последовательно соединенных умножителя 4, инвертора 5, элемента ИЛИ 6 и интегратора 7, и по отдельности две схемы сравнения 8 и 9. Кроме того, определитель скорости и генератор соединены с входным зажимом 10, на который должно поступать напряжение частоты основного тона.

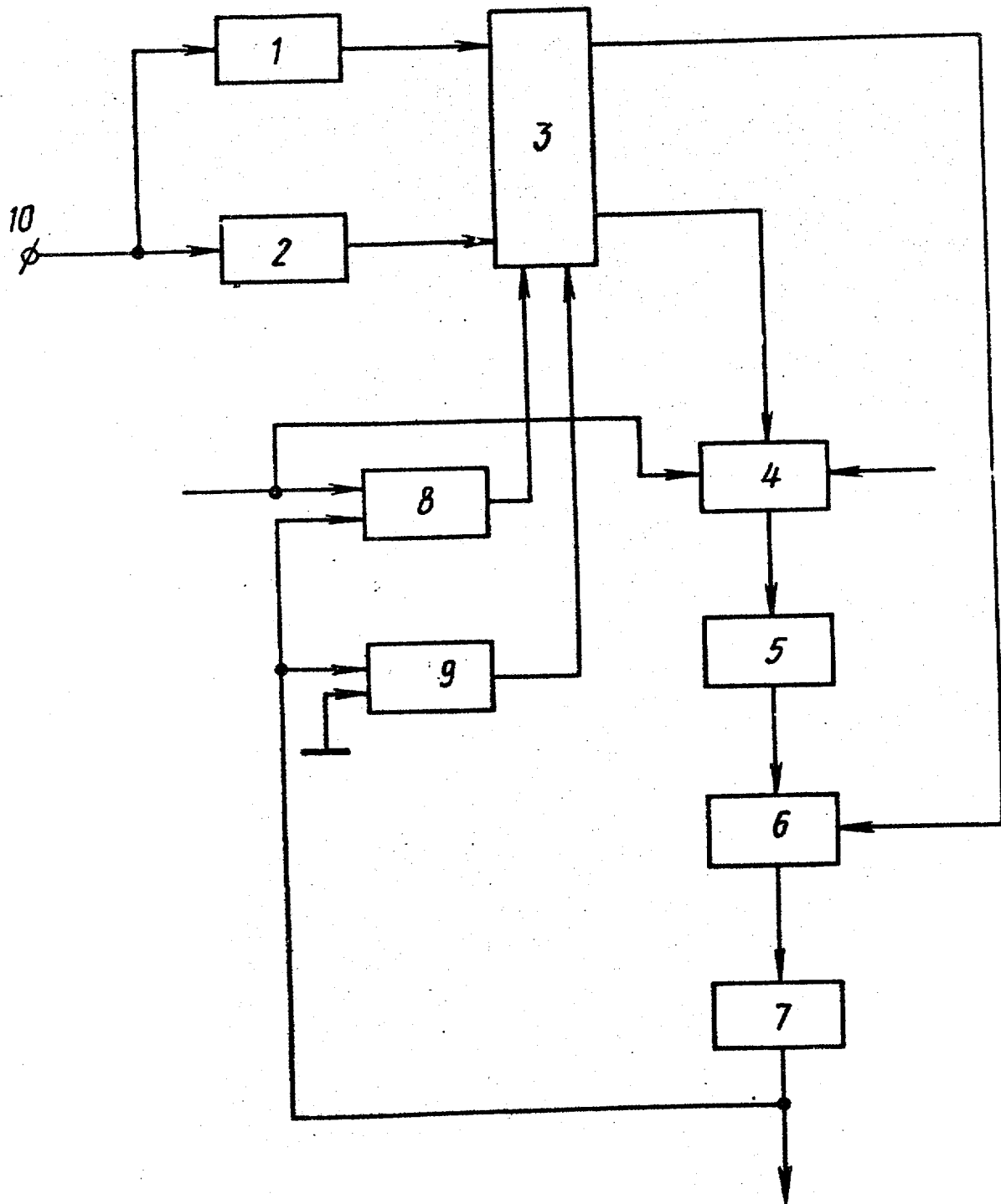
При работе формирователя на входной зажим 10 подается напряжение частоты основного тона, пропорциональное величине

намой частоты. Это напряжение поступает одновременно на определитель скорости 1 раскрывания голосовой щели и на генератор 2, который по режиму своей работы является управляемым. Вместе с тем напряжение поступает и на элемент ИЛИ и далее на интегратор. При достижении на последнем значения напряжения, составляющего выбранную или заранее определенную величину, связанную с интенсивностью тональной составляющей речевого сигнала, схема сравнения 9 вырабатывает импульс, поступающий на блок 3 и обеспечивающий поступление сигнала на вход интегратора, но уже через цепочку из последовательно соединенных умножителя, инвертора и элемента ИЛИ, т.е. сигнал на выходе схемы сравнения 9 является сигналом, характеризующим точку максимума импульса возбуждения. С этого момента начинается формирование заднего фронта импульса. При достижении выходным сигналом интегратора значения "0" схема сравнения 8 в свою очередь вырабатывает сигнал, характеризующий момент закрывания голосовой щели. Началом формирования импульса тонального возбуждения является момент, когда в блок 3 поступает импульс с генератора 2. Последний

же генерирует импульсы, имеющие частоту основного тона.

Предмет изобретения

- 5 Формирователь импульсов тонального возбуждения для синтезатора речевых сигналов системы вывода информации из электронно-вычислительной машины в рече-
10 вом виде, содержащий входной зажим для поступления напряжения частоты основного тока, подключенный к генератору, общий логический блок; схемы сравнения и элемент ИЛИ, отличающийся
15 от того, что, с целью улучшения качества синтезируемой речи при увеличении интенсивности тональной составляющей речевого сигнала, он снабжен определителем скорости, включенным между
20 входами генератора и общего логического блока; последовательно соединенными умножителем и инвертором, включенными между выходом этого же блока и входом элемента ИЛИ; и интегратором, включенным
25 между этим элементом и входами двух схем сравнения, связанных с разными входами общего логического блока, и с умножителем, при этом элемент ИЛИ соединен также с общим логическим блоком.



Составитель А. Ходжаев
 Редактор Т. Иванова Техред М. Ликович Корректор И. Гоксич

Заказ 1172 Тираж 474 Подписное
 ЦНИИПИ Государственного комитета Совета Министров СССР
 по делам изобретений и открытий
 113035, Москва, Ж-35, Раушская наб., д. 4/5
 Филиал ППП "Патент", г. Ужгород, ул. Гагарина, 101