

ВСЕСОЮЗНАЯ
КАТЕГОРИЯ-ТЕХНИЧЕСКАЯ
Библиотека ЦС А

Союз Советских
Социалистических
Республик



Государственный комитет
Совета Министров СССР
по делам изобретений
и открытий

О П И С А Н И Е ИЗОБРЕТЕНИЯ

К АВТОРСКОМУ СВИДЕТЕЛЬСТВУ

(11) 499001

(61) Дополнительное к авт. свид-ву —
(22) Заявлено 06.06.74 (21) 2029846/22-2
с присоединением заявки № —
(23) Приоритет —
Опубликовано 15.01.76. Бюллетень № 2
Дата опубликования описания 06.04.76

(51) М. Кл.² В 21С 3/00
(53) УДК 621.778.07
(088.8)

(72) Авторы изобретения М. Д. Тявловский, О. А. Беляев, Н. В. Вышинский, В. Ю. Серенков, М. Н. Лось и И. Н. Щербаков
(71) Заявитель Минский радиотехнический институт

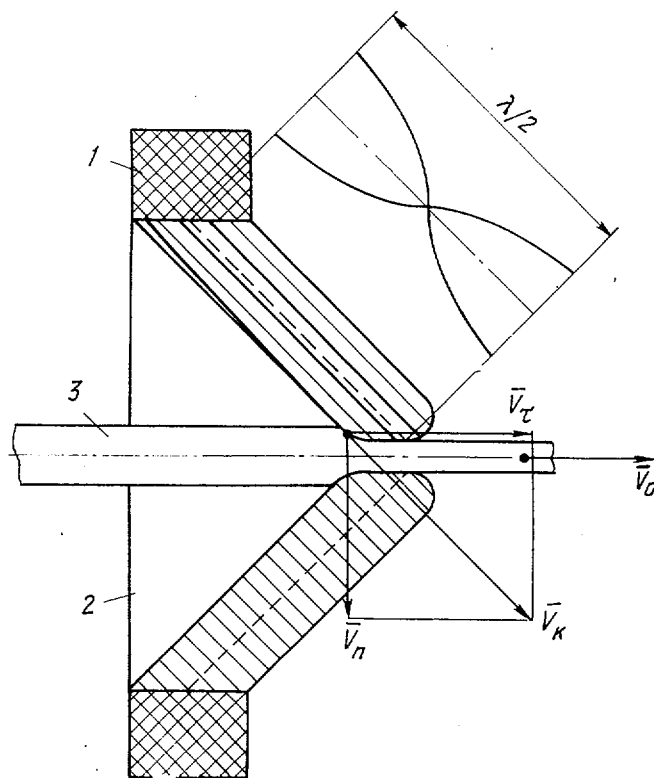
(54) УЛЬТРАЗВУКОВОЕ УСТРОЙСТВО ДЛЯ ВОЛОЧЕНИЯ МЕТАЛЛА

1
Изобретение относится к области волочения металлов.
Известно ультразвуковое устройство для волочения металлов, включающее волоку, установленную внутри кольцевого вибратора, возбуждающего радиальные ультразвуковые колебания.
Недостаток известного устройства заключается в том, что в процессе волочения при возбуждении радиальных колебаний происходит только снижение усилия волочения, в то время как скорость волочения не увеличивается.
Целью изобретения является увеличение скорости волочения. Это достигается тем, что кольцевой вибратор расположен со смещением относительно рабочего канала волоки в направлении оси волочения.
На чертеже показано предлагаемое устройство.
Кольцевой вибратор 1 плотно охватывает рабочий инструмент — волоку 2, выполненную, например, в виде полого конуса. При возбуждении кольцевым вибратором радиальных ультразвуковых колебаний в рабочем инстру-

2
менте образуется стоячая волна. Вследствие смещения вибратора относительно рабочего канала волоки в направлении оси волочения в волоке возникают продольные ультразвуковые колебания, которые вызывают снижение сил трения между волокой и металлом 3, а следовательно увеличение скорости волочения. Расстояние между рабочим каналом волоки и вибратором должно быть кратным половине длины волны ультразвука в материале волоки.

Формула изобретения

15
20
Ультразвуковое устройство для волочения металла, включающее волоку, установленную внутри кольцевого вибратора, возбуждающего радиальные ультразвуковые колебания, отличающееся тем, что, с целью увеличения скорости волочения, кольцевой вибратор расположен со смещением относительно рабочего канала волоки в направлении оси волочения.

Составитель **В. Толстых**Редактор **Н. Корченко**Техред **А. Камышникова**Корректор **Е. Рожкова**

Заказ 505/16

Изд. № 1009

Тираж 1067

Подписное

ЦНИИПИ Государственного комитета Совета Министров СССР

по делам изобретений и открытий

113035, Москва, Ж-35, Раушская наб., д. 4/5

Типография, пр. Сапунова, 2