



О П И С А Н И Е ИЗОБРЕТЕНИЯ

к АВТОРСКОМУ СВИДЕТЕЛЬСТВУ

(61) Зависимое от авт. свидетельства —

(22) Заявлено 06.03.72 (21) 1755257/25-8

с присоединением заявки № —

(32) Приоритет —

Опубликовано 25.01.74. Бюллетень № 3

Дата опубликования описания 19.08.74

(11) 412422

(51) М. Кл. F 16j 15/40

(53) УДК 62-762.89
(088.8)

(72) Авторы
изобретения

М. Д. Тявловский и В. Ю. Серенков

(71) Заявитель

Минский радиотехнический институт

В П Т Б
ФОНД ИЗОБРЕТОВ

(54) ВЫСОКОВАКУУМНОЕ ГИДРОУПЛОТНЕНИЕ

1

Гидроуплотнение относится к высоковакуумным уплотнениям вращающихся валов и, в частности, предназначено для уплотнения валов, передающих вращение в высоковакуумные, высокотемпературные камеры.

Известны гидроуплотнения с резервуаром, заполненным жидким металлическим уплотнителем, с вращающейся вместе с валом диафрагмой и с камерой предварительного разрежения.

Однако для передачи вращения на малых и больших оборотах необходимы разные конструкции уплотнений. Поэтому высоковакуумные и высокотемпературные установки при переходе работы из области малых оборотов в область больших оборотов должны обязательно останавливаться и демонтироваться с проведением замены конструкции уплотнения с неподвижным резервуаром на конструкцию уплотнения с подвижным резервуаром и наоборот.

Частные разборки и замены уплотнения с последующей сборкой установки могут повлечь за собой появление непредвиденных очагов течи, что сводит на нет назначение установки в целом из-за потери вакуума.

Цель изобретения — разработка единой конструкции надежного уплотнения вращающегося вала с жидким уплотнителем, предназначенного для передачи вращения как на ма-

2

лых, так и на больших оборотах в высокотемпературную камеру со сверхвысоким вакуумом, что увеличит эксплуатационную надежность, долговечность уплотнения и установки в целом.

Для этого неподвижный резервуар выполнен из двух сообщающихся полостей, в которых находится двухсекционная диафрагма, верхняя секция которой состоит из горизонтального диска и вертикальных полостей, а нижняя — из вертикального цилиндрического экрана.

На фиг. 1 представлена конструкция предлагаемого гидроуплотнения; на фиг. 2 — двухсекционная диафрагма.

Конструкция уплотнения состоит из полостей 1 и 2 неподвижного резервуара, заполненных жидким уплотнителем — расплавленным металлом 3, вала 4 с приваренными к нему двухсекционной диафрагмой 5 и кольцом 6, камер 7 предварительного разрежения, форвакуумного уплотнения 8 с подшипниками 9, патрубка 10 для форвакуумной откачки, фланца 11 рабочей камеры, фланцев 12, уплотнения 13, корпуса 14 камеры предварительной откачки и нагревателей 15—16.

Конструкция двухсекционной диафрагмы 5 изображена на фиг. 2, где а — сплошной горизонтальный диск, б — вертикальные ребра.

Уплотнение готовят к работе следующим

30

образом. В предварительно разогретую полость 1 заливают металл-уплотнитель 3 (например индий, олово и др.) объемом приблизительно равным объему полости 1. Затем в полость 1 опускают диафрагму 5, приваренную к валу 4. Герметически соединяют между собой фланцы 11 и 12, которые образуют полость 2. После перечисленных операций уплотнение присоединяют к рабочей камере и по патрубку 9 откачивают из ее полости и камеры А оставшийся там воздух. Детали, образующие полости, подогревают до температуры плавления уплотнителя 3 с помощью нагревателей 14 и 15.

При малых оборотах вала уплотнение обеспечивается жидким уплотнителем, находящимся в нижней полости 1, и нижней секцией диафрагмы 5 (см. фиг. 2, в). При увеличении числа оборотов вала жидкий уплотнитель под действием центробежной силы начинает перемещаться в верхнюю полость 2. В полости 2 находится верхняя секция диафрагмы 5. При больших числах оборотов под действием вертикальных ребер верхней секции и центробежных сил жидкий металл будет отбрасываться и прижиматься к внешним стенкам полости уплотнения. Назначение вертикальных ребер состоит в том, что, постоянно отбрасывая жидкий уплотнитель на внешнюю стенку полости, эти ребра также увлекают жидкий металл во вращение, чем предотвращают его проникновение в рабочую камеру. Торец горизонтального диска верхней секции диафрагмы постоянно находится в массе жидкого металла, плотно прижатого к внешним стенкам резервуара. На переходном этапе, когда числа оборотов еще не так велики, что-

бы под действием центробежных сил жидкий металл перешел в верхнюю камеру, уплотнение будет обеспечиваться как нижней, так и верхней секциями уплотнительного устройства.

5 При больших оборотах вала отпадает необходимость в форвакуумной откачке, так как центробежные силы, возникающие в жидком металле, значительно превышают атмосферное давление.

10 Незначительная часть металла, которая может испариться, проникает в холодную лабиринтную полость, образованную вращающимся кольцом 6 и корпусом 13, где будет кристаллизоваться на стенках. Лабиринтная полость в процессе работы постоянно охлаждается водой.

15 20 Металл, попавший в лабиринтную полость, возвращается обратно при нагреве корпуса 13 и кольца 6 нагревателем 16.

Предмет изобретения

25 30 35 Высоковакуумное гидроуплотнение, состоящее из неподвижного кольцевого резервуара с жидким металлическим уплотнителем, вращающейся вместе с валом диафрагмы и камеры предварительного разрежения, отличающееся тем, что, с целью расширения области применения в широком диапазоне изменения чисел оборотов и повышения надежности уплотнения, неподвижный резервуар выполнен из двух сообщающихся полостей, в которых находится двухсекционная диафрагма, верхняя секция которой состоит из горизонтального диска и вертикальных полостей, а нижняя — из вертикального цилиндрического эк-

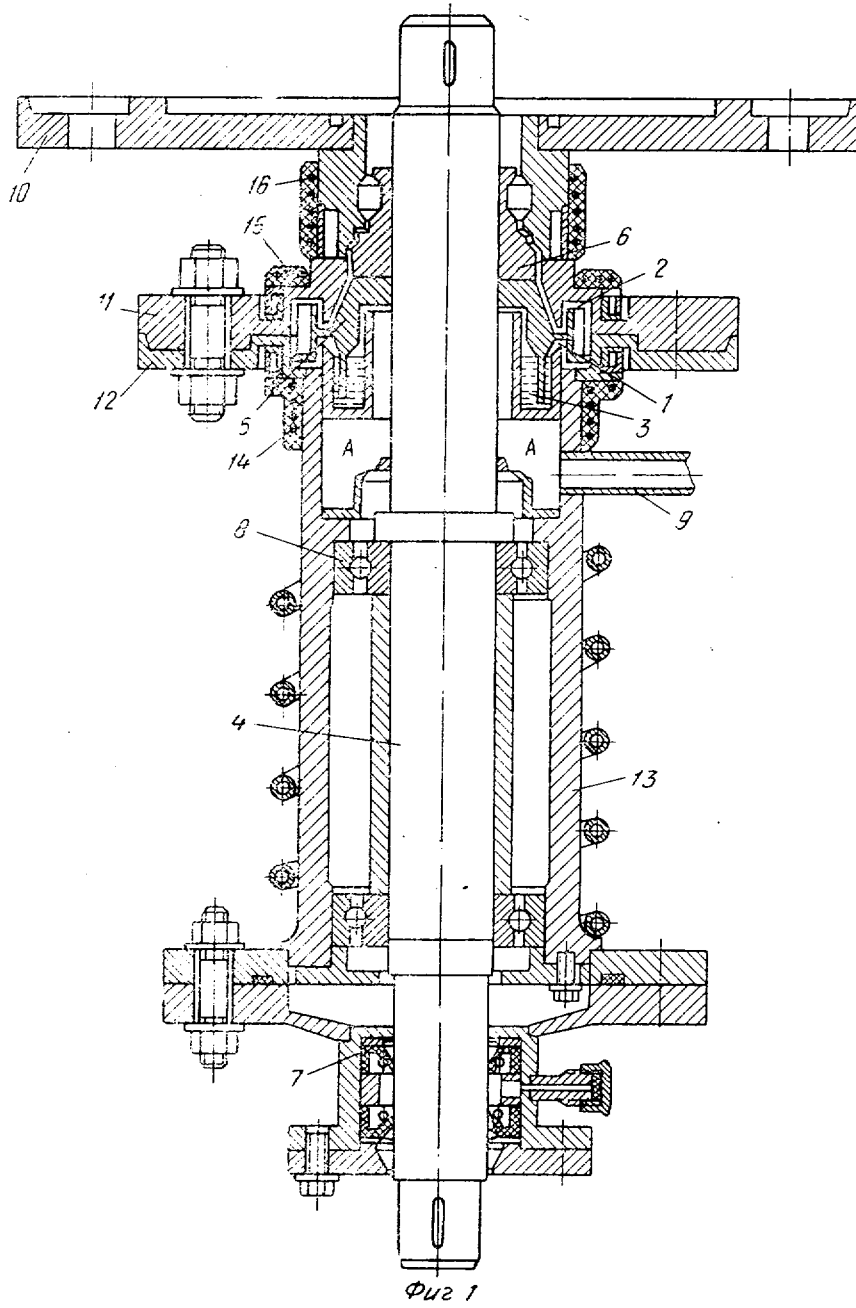
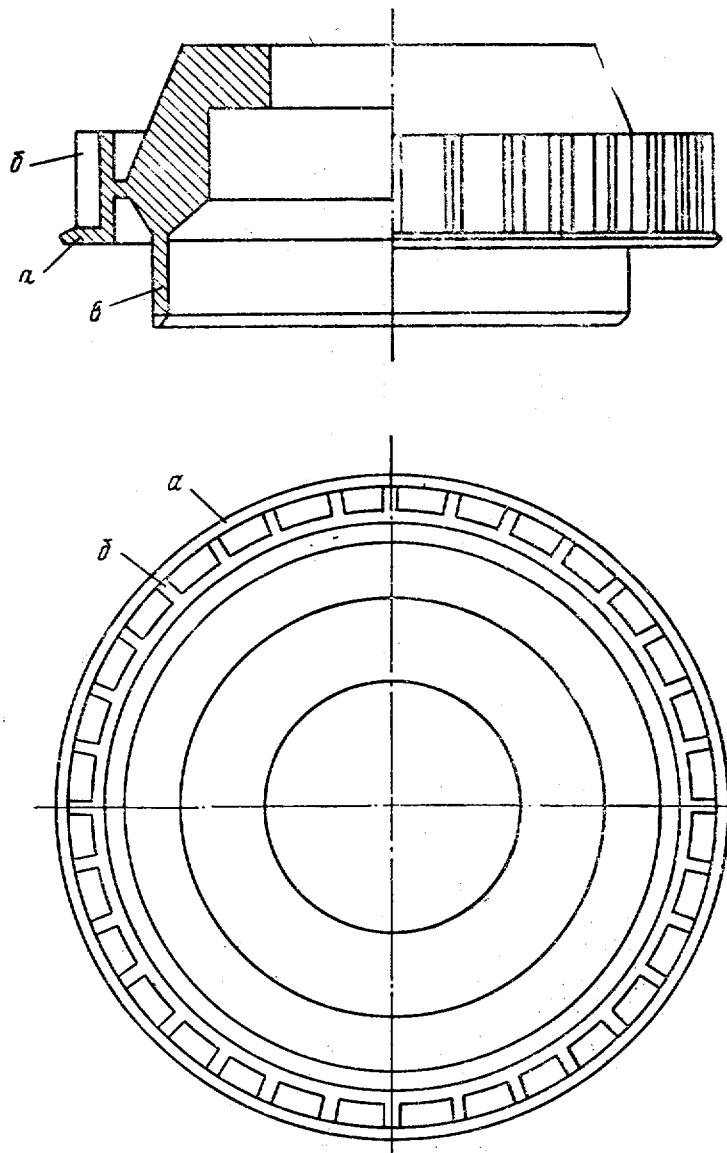


Fig 1



Фиг. 2

Составитель А. Ополченцев

Редактор Н. Козлова

Техред Т. Ускова

Корректор А. Васильева

Заказ 1049/207

Изд. № 429

Тираж 875

Подписное

ЦНИИПИ Государственного комитета Совета Министров СССР

по делам изобретений и открытий
Москва, Ж-35, Раушская наб., д. 4/5

Гип. Харьк. фил. пред. «Патент»