



О П И С А Н И Е ИЗОБРЕТЕНИЯ

К АВТОРСКОМУ СВИДЕТЕЛЬСТВУ

(61) Дополнительное к авт. свид-ву -

(22) Заявлено 18.03.75 (21) 2114909/18-09

с присоединением заявки № -

(23) Приоритет -

Опубликовано 25.05.79. Бюллетень № 19

Дата опубликования описания 25.05.79

(11) 664312

(51) М. Кл.²

H 04 N 9/00

(53) УДК 621.397
(088.8)

(72) Авторы

изобретения

В.А.Ильинков, В.И.Кириллов и А.П.Ткаченко

(71) Заявитель

Минский радиотехнический институт

(54) УСТРОЙСТВО УПЛОТНЕНИЯ ДЛЯ ПЕРЕДАЮЩЕЙ КАМЕРЫ ЦВЕТНОГО ТЕЛЕВИДЕНИЯ

1

Изобретение относится к телевизионной технике и может использоваться в системах двусторонней передачи телевизионных сигналов по одножильному коаксиальному кабелю.

Известно устройство уплотнения для передающей камеры цветного телевидения, содержащее первый амплитудный модулятор, на вход которого поданы сигналы служебной связи, второй и третий амплитудные модуляторы, первый полосовой фильтр, выходом соединенный с входом первого фильтра нижних частот и через коаксиальный кабель - с входом второго полосового фильтра, с выходом соответственно второго фильтра нижних частот, на вход которого подано напряжение питания, и с выходом первого фильтра верхних частот, третий полосовой фильтр и блок временного уплотнения, на вход которого поданы сигналы синхронизации и команд [1].

Однако в известном устройстве уплотненный сигнал занимает достаточно широкий спектр частот.

Целью изобретения является уменьшение полосы частот.

2

Для этого в устройство уплотнения для передающей камеры цветного телевидения, содержащее первый амплитудный модулятор, на вход которого поданы сигналы служебной связи, второй и третий амплитудные модуляторы, первый полосовой фильтр, выходом соединенный с входом первого фильтра нижних частот и через коаксиальный кабель - с входом второго полосового фильтра, с выходом соответственно второго фильтра нижних частот, на вход которого подано напряжение питания, и с выходом первого фильтра верхних частот, третий полосовой фильтр и блок временного уплотнения, на вход которого поданы сигналы синхронизации и команд, введен первый сумматор, вход которого соединен с выходом первого амплитудного модулятора, на второй вход первого сумматора подан сигнал звукового сопровождения, а выход первого сумматора соединен с входом второго амплитудного модулятора, выход которого соединен с первым входом введенного второго сумматора, на второй вход которого подан сигнал зеленого, а выход второго сумматора соединен с

30

входом первого полосового фильтра, а третий вход второго сумматора через третий амплитудный модулятор соединен с выходом введенного первого коммутатора, на первый и второй входы которого поданы соответственно сигналы красного и синего, а управляющий вход первого коммутатора соединен с выходом сигнала синхронизации введенного селектора сигналов синхронизации и команд, вход которого через введенные и последовательно соединенные амплитудный детектор и второй фильтр верхних частот соединен с выходом первого полосового фильтра, при этом другой выход амплитудного детектора соединен с входом введенного селектора сигнала служебной связи, при этом вход первого фильтра верхних частот соединен через введенные и последовательно соединенные четвертый амплитудный модулятор и импульсный модулятор с выходом блока временного уплотнения, а на второй вход четвертого амплитудного модулятора подан сигнал служебной связи, при этом выход второго полосового фильтра соединен через введенные и последовательно соединенные третий фильтр верхних частот, преобразователь частоты и первую линию задержки с первым входом введенного второго коммутатора, выходы которого соответственно соединены с входами введенных амплитудного демодулятора сигнала красного, и амплитудного демодулятора сигнала синего, второй вход второго коммутатора соединен с входом первой линии задержки, а на вход управления второго коммутатора подан сигнал синхронизации, при этом выход второго полосового фильтра соединен через введенный третий фильтр нижних частот с входом введенной второй линии задержки сигнала зеленого, а вход третьего фильтра нижних частот соединен через третий полосовой фильтр с входом введенного селектора сигналов служебной связи и звукового сопровождения.

В таком устройстве уплотненный сигнал занимает гораздо меньшую полосу частот.

На чертеже изображена структурная электрическая схема предложенного устройства уплотнения для передающей камеры цветного телевидения.

Устройство уплотнения для передающей камеры цветного телевидения содержит первый амплитудный модулятор 1, на вход которого поданы сигналы служебной связи, второй 2 и третий 3 амплитудные модуляторы, первый полосовой фильтр 4, выходом соединенный с входом первого фильтра 5 нижних частот и через коакси-

альный кабель 6 — с входом второго полосового фильтра 7, с выходом соответственно второго фильтра 8 нижних частот, на вход которого подано напряжение питания, и с выходом первого фильтра 9 верхних частот, третий полосовой фильтр 10 и блок 11 временного уплотнения, на вход которого поданы сигналы синхронизации и команд, введенный первый сумматор 12, вход которого соединен с выходом первого амплитудного модулятора 1, на второй вход первого сумматора 12 подан сигнал звукового сопровождения, а выход первого сумматора 12 соединен с входом второго амплитудного модулятора 2, выход которого соединен с первым входом введенного второго сумматора 13, на второй вход которого подан сигнал зеленого, а выход второго сумматора 13 соединен с входом первого полосового фильтра 4, а третий вход второго сумматора 13 через третий амплитудный модулятор 3 соединен с выходом введенного первого коммутатора 14, на первый и второй входы которого поданы соответственно сигналы красного и синего, а управляющий вход первого коммутатора 14 соединен с выходом сигнала синхронизации введенного селектора 15 сигналов синхронизации и команд, вход которого через введенные и последовательно соединенные амплитудный детектор 16 и второй фильтр 17 верхних частот соединен с выходом первого полосового фильтра 4, при этом другой выход амплитудного детектора 16 соединен с входом введенного селектора 18 сигнала служебной связи, при этом вход первого фильтра 9 верхних частот соединен через введенные и последовательно соединенные четвертый амплитудный модулятор 19 и импульсный модулятор 20 с выходом блока 11 временного уплотнения, а на второй вход четвертого амплитудного модулятора 19 подан сигнал служебной связи, при этом выход второго полосового фильтра 7 соединен через введенные и последовательно соединенные третий фильтр 21 верхних частот, преобразователь 22 частоты и первую линию задержки 23 с первым входом введенного второго коммутатора 24, выходы которого соответственно соединены с входами введенных амплитудных демодуляторов 25 и 26 сигнала красного и синего, второй вход второго коммутатора 24 соединен с входом первой линии задержки 23, а на вход управления второго коммутатора 24 подан сигнал синхронизации, при этом выход второго полосового фильтра 7 соединен через введенный третий фильтр 27 нижних частот с входом введенной второй линии задержки 28 сиг-

нала зеленого, а вход третьего фильтра 27 нижних частот соединен через третий полосовой фильтр 10 с входом введенного селектора 29 сигналов служебной связи и звукового сопровождения.

Устройство уплотнения для передающей камеры цветного телевидения работает следующим образом.

Видеосигнал зеленого в полной полосе частот без постоянной составляющей поступает на второй вход второго сумматора 13. Видеосигналы красного и синего в сокращенной полосе 0-1,5 МГц поступают на входы введенного первого коммутатора 14, с выхода которого последовательно через строку они подаются на вход третьего амплитудного модулятора 3. Амплитудно-модулированные (АМ) сигналы красного и синего поступают на третий вход второго сумматора 13. Сигналы служебной связи поступают на вход первого амплитудного модулятора 1, с выхода которого они подаются на вход первого сумматора 12, на второй вход которого подаются сигналы звукового сопровождения. Уплотненные таким образом по частоте звуковые сигналы поступают затем на вход второго амплитудного модулятора 2, в котором осуществляется перенос спектра звуковых сигналов в область порядка 8 МГц. Этот АМ сигнал поступает на первый вход второго сумматора 13, на выходе которого образуется групповой сигнал из уплотненных по частоте сигналов, которые передаются из камеры в блок обработки сигналов через первый полосовой фильтр 4 и коаксиальный кабель 6. Полоса пропускания первого полосового фильтра 4 примерно 30 Гц-15 МГц.

Разделение передаваемых сигналов осуществляется следующим образом.

Пройдя через второй полосовой фильтр 7, групповой сигнал с помощью третьего фильтра 27 нижних частот, третьего фильтра 21 верхних частот и третьего полосового фильтра 10 разделяется на каналные сигналы. В преобразователе 22 частоты происходит преобразование спектра в область 4,4±1,5 МГц. Преобразованный сигнал поступает на второй вход второго коммутатора 24, а на его первый вход - через первую линию задержки 23. На обоих выходах второго коммутатора 24 образуются АМ радиосигналы, причем на одном выходе несущая частота 4,4 МГц промодулирована только видеосигналом красного, а на другом выходе - только видеосигналом синего. Выделение видеосигнала красного производится с помощью амплитудного демодулятора 25, выделение видеосигнала синего - с помощью амплитудного де-

модулятора 26. Строчные и кадровые синхроимпульсы и команды поступают в блок 11 временного уплотнения, в котором происходит временное уплотнение по определенному закону подаваемых на его вход сигналов. На выходе блока 11 временного уплотнения образуется последовательность импульсов, нормализованных по амплитуде и отличающихся друг от друга длительностью и временным расположением. Эта последовательность поступает на вход импульсного модулятора 20, на выходе которого образуется последовательность радиоимпульсов. Радиоимпульсы поступают на вход четвертого амплитудного модулятора 19, на другой вход которого подан сигнал служебной связи. На выходе четвертого амплитудного модулятора 19 образуется последовательность радиоимпульсов, модулированных по амплитуде сигналом служебной связи, которая после первого фильтра 9 верхних частот поступает в коаксиальный кабель 6. С помощью второго фильтра 17 верхних частот выделяется амплитудно-модулированная последовательность радиоимпульсов, которая после детектирования в амплитудном детекторе 16 превращается в амплитудно-модулированную последовательность видеоимпульсов. Эта последовательность поступает в селектор 15, на выходе которого выделяются строчные и кадровые синхроимпульсы и команды. Одна из выделенных команд поступает на вход введенного первого коммутатора 14 для его синфазной работы с вторым коммутатором 24. В предложенном устройстве спектр передаваемых сигналов занимает полосу частот в 2,5 раза меньшую, чем в известном устройстве, что позволяет значительно уменьшить габариты и вес коаксиального кабеля.

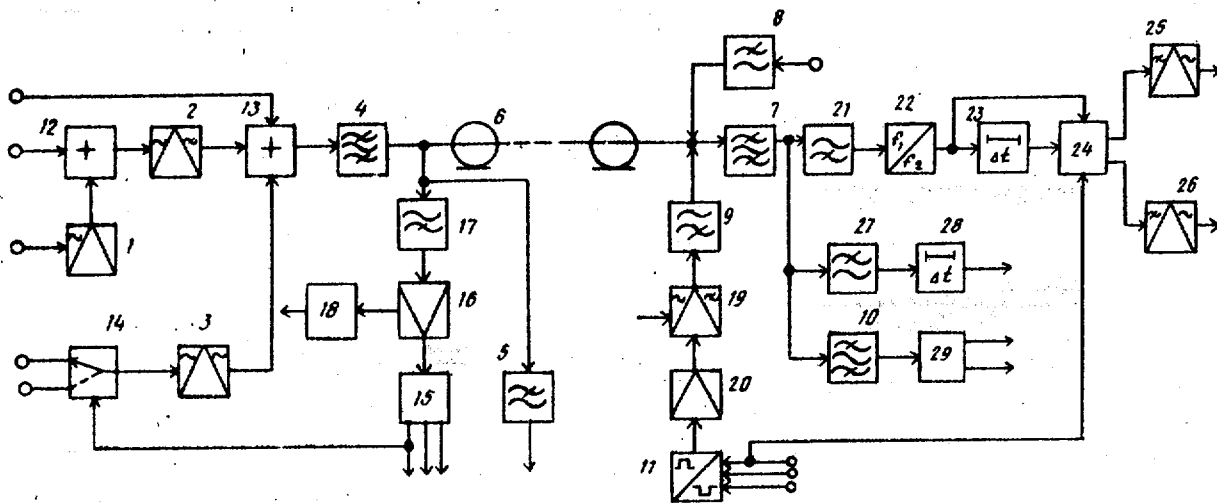
Формула изобретения

Устройство уплотнения для передающей камеры цветного телевидения, содержащее первый амплитудный модулятор, на вход которого поданы сигналы служебной связи, второй и третий амплитудные модуляторы, первый полосовой фильтр, выходом соединенный с входом первого фильтра нижних частот и через коаксиальный кабель - с входом второго полосового фильтра, с выходом соответственно второго фильтра нижних частот, на вход которого подано напряжение питания, и с выходом первого фильтра верхних частот, третий полосовой фильтр и блок временного уплотнения, на вход которого поданы сигналы синхронизации, и команд, отличающееся тем, что, с целью уменьшения полосы частот, в него введен первый сум-

матор, вход которого соединен с выходом первого амплитудного модулятора, на второй вход первого сумматора подан сигнал звукового сопровождения, а выход первого сумматора соединен с входом второго амплитудного модулятора, выход которого соединен с первым входом введенного второго сумматора, на второй вход которого подан сигнал зеленого, а выход второго сумматора соединен с входом первого полосового фильтра, а третий вход второго сумматора через третий амплитудный модулятор соединен с выходом введенного первого коммутатора, на первый и второй входы которого поданы соответственно сигналы красного и синего, а управляющий вход первого коммутатора соединен с выходом сигнала синхронизации введенного селектора сигналов синхронизации и команд, вход которого через введенные и последовательно соединенные амплитудный детектор и второй фильтр верхних частот соединен с выходом первого полосового фильтра, при этом другой выход амплитудного детектора соединен с выходом введенного селектора сигнала служебной связи, при этом вход первого фильтра верхних частот соединен через введенные и последовательно соединенные четвертый амплитудный модулятор и им-

пульсный модулятор с выходом блока временного уплотнения, а на второй вход четвертого амплитудного модулятора подан сигнал служебной связи, при этом выход второго полосового фильтра соединен через введенные и последовательно соединенные третий фильтр верхних частот, преобразователь частоты и первую линию задержки с первым входом введенного второго коммутатора, выходы которого соответственно соединены с входами введенных амплитудного демодулятора сигнала красного и амплитудного демодулятора сигнала синего, второй вход второго коммутатора соединен с входом первой линии задержки, а на вход управления второго коммутатора подан сигнал синхронизации, при этом выход второго полосового фильтра соединен через введенный третий фильтр нижних частот с входом введенной второй линии задержки сигнала зеленого, а вход третьего фильтра нижних частот соединен через третий полосовой фильтр с входом введенного селектора сигналов служебной связи и звукового сопровождения.

Источники информации, принятые во внимание при экспертизе
1. Патент Франции № 2159160, кл. Н 04 Н 9/00, 1973.



Составитель А. Грачев

Редактор К. Щадилова Техред Л. Алферова Корректор А. Власенко

Заказ 3016/54

Тираж 774

Подписное

ЦНИИПИ Государственного комитета СССР
по делам изобретений и открытий

113035, Москва, Ж-35, Раушская наб., д. 4/5

Филиал ППП "Патент", г. Ужгород, ул. Проектная, 4