



Государственный комитет
Совета Министров СССР
по делам изобретений
и открытий

О П И С А Н И Е ИЗОБРЕТЕНИЯ

К АВТОРСКОМУ СВИДЕТЕЛЬСТВУ

(11) 531084

- (61) Дополнительное к авт. свид-ву -
(22) Заявлено 27.01.75 (21) 2101372/21
с присоединением заявки № --
(23) Приоритет --
(43) Опубликовано 05.10.76. Бюллетень № 37
(45) Дата опубликования описания 01.03.77

(51) М. Кл.¹
G 01 R 17/00

(53) УДК 321.317.7
(088.8)

(72) Авторы
изобретения

В. А. Лабунов, В. А. Сокол, С. В. Чукаев и А. А. Можухов

(71) Заявитель

Минский радиотехнический институт

(54) УСТРОЙСТВО ДЛЯ ПАРАМЕТРИЧЕСКОГО ПРЕОБРАЗОВАНИЯ

1

2

Изобретение относится к электроизмерительной технике и может применяться в устройствах для контроля и разбраковки резисторов.

Одно из известных устройств для параметрического преобразования содержит мостовую измерительную цепь, усилитель с трансформатором на выходе. Вход усилителя подсоединен к измерительной диагонали мостовой схемы, выход - к первичной обмотке трансформатора, вторичная обмотка которого через конденсатор, терморезистор и резистор подсоединена к диагонали питания мостовой цепи. Недостатком устройства является плохая линейность.

Наиболее близким техническим решением к данному изобретению является устройство для измерения сопротивления электродов, которое содержит неуравновешенный четырехплечий измерительный резистивный мост, резистивный датчик, включенный в одно из плеч моста, и узел управляемого источника питания, выход которого соединен с диагональю питания моста, а вход - с выходом

блока управления, входящего в узел управляемого источника питания.

Недостатком этого устройства является зависимость функции преобразования и чувствительности от величины сопротивления датчика и сопротивления в цепи обратной связи усилителя, что приводит к нелинейной характеристике функции преобразования во всем диапазоне измеряемого параметра.

Целью изобретения является обеспечение линейности и постоянной чувствительности преобразования независимо от величины параметра.

Это достигается тем, что в устройство для параметрического преобразования, содержащее неуравновешенный четырехплечий измерительный резистивный мост, резистивный датчик, включенный в одно из плеч моста, и узел управляемого источника питания, выход которого соединен с диагональю питания моста, а вход - с выходом блока управления, входящего в узел управляемого источника питания, введены источник эталонного напряжения и блок сравнения. Первый вход блока сравнения подсое-

динен к измерительному резистивному мосту, второй — к выходу источника эталонного напряжения, а выход соединен с входом блока управления.

На чертеже представлена блок-схема предлагаемого параметрического преобразователя.

Преобразователь содержит неуравновешенный четырехплечий измерительный резистивный мост 1, резистивный датчик 2, узел 3 управляемого источника, управляемый источник питания 4, источник эталонного напряжения 5, блок сравнения 6, и блок управления 7,

Устройство работает следующим образом.

Выходным сигналом устройства является напряжение ($U_{\text{вых}}$) в измерительной диагонали моста 1. Исходное состояние схемы таково что при равенстве сопротивлений датчика 2 и эталонного резистора моста 1, напряжение источника эталонного напряжения 5 ($U_{\text{эт}}$) равно напряжению на эталонном резисторе ($U_{\text{эт.р}}$). В этом случае напряжение на выходе блока сравнения 6 и блока управления 7 равно нулю, а напряжение питания моста, т.е. выходное напряжение управляемого источника питания равно исходному, номинальному значению (U_0).

При изменении сопротивления датчика 2 изменяется напряжение на эталонном резисторе моста 1, что приводит к появлению напряжения на выходе блока сравнения 6, так как нарушается равенство напряжений

$U_{\text{эт.р}}$ и $U_{\text{эт}}$. Интегрирование этого напряжения блоком управления 7 приводит к появлению управляющего напряжения на входе источника питания и к соответствующему изменению напряжения питания моста

1. Изменение напряжения питания моста происходит до тех пор, пока не восстановится равенство $U_{\text{эт.р}} = U_{\text{эт}}$. В этот момент напряжение в измерительной диагонали моста, представляющее собой выходное напряжение преобразователя, принимает строго определенное значение $U_{\text{вых}}$.

Независимо от величины изменения сопротивления датчика напряжение на эталонном резисторе поддерживается постоянным за счет изменения напряжения питания моста

$$U_M = U_0 (R_{\text{эт.р}} + R \pm \Delta R), \quad (1)$$

где U_M — напряжение питания моста при разбалансе.

R — исходное сопротивление датчика при равновесии моста ($R = R_{\text{эт.р}}$),

ΔR — абсолютное изменение сопротивления датчика,

$I_{\text{эт.р}}$ — ток через эталонный резистор.

Учитывая что $I_{\text{эт.р}} = \frac{U_0}{R + R_{\text{эт.р}}}$ и $\Delta R = \frac{\Delta R}{R}$

выражение (1) приведем к следующему виду:

$$U_M = 0,5 U_0 (2 \pm \Delta R) \quad (2)$$

В соответствии с теорией неуравновешенных мостов выходное напряжение в измерительной диагонали $U_{\text{вых}}$ связано с относительным изменением сопротивления датчика (ΔR) следующим соотношением:

$$U_{\text{вых}} = 0,5 U_M \frac{\pm \Delta R}{2 \pm \Delta R} \quad (3)$$

Подставляя значение U_M из (2), получаем функцию преобразования устройства:

$$U_{\text{вых}} = 0,25 U_0 (\pm \Delta R), \quad (4)$$

которая является линейной и независимой от величины сопротивления датчика и его относительного изменения.

Чувствительность устройства $S_{\text{пр}} = 0,25 U_0$ является постоянной и независимой от величины сопротивления датчика.

Использование данного устройства с отмеченными выше характеристиками особенно эффективно при построении процентных омметров, так как позволяет включать операцию уравнивания и внесколько раз расширить диапазон измерения.

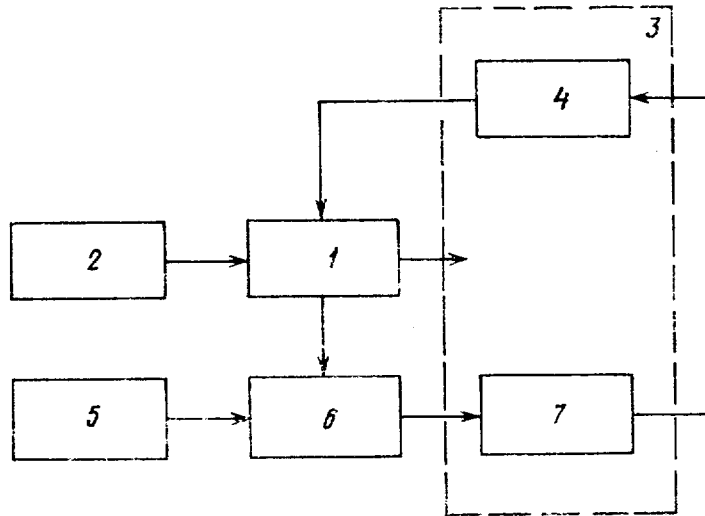
Ф о р м у л а и з о б р е т е н и я

Устройство для параметрического преобразования, содержащее неуравновешенный четырехплечий измерительный резистивный мост, резистивный датчик, включенный в одно из плеч упомянутого моста, и узел управляемого источника питания, выход которого соединен с диагональю питания моста, а вход — с выходом блока управления, входящего в узел управляемого источника питания, отличающееся тем, что, с целью обеспечения линейности и постоянной чувствительности преобразования независимо от величины параметра и его относительного изменения, в конструкцию введены источник эталонного напряжения и блок сравнения, причем первый вход блока сравнения подсоединен к измерительному резистивному мосту, второй — к выходу источника эталонного напряжения, а выход соединен с входом блока управления.

Источники информации, принятые во внимание при экспертизе:

1. Авторское свидетельство 394684 М.Кл. G 01 $\text{I}^9/04$ от 9.07.69 г.

2. Статья "Повышение линейности резистивного моста посредством обратной связи", "Электроника" № 22, 1972 г., стр. 65.



Составитель Жарков
Редактор Т. Каранова Техред М. Левицкая Корректор В. Куприянов

Заказ 5361/163 Тираж 1029 Подписное
ЦНИИПИ Государственного комитета Совета Министров СССР
по делам изобретений и открытий
113035, Москва, Ж-35, Раушская наб. Д., 4/5

Филиал ППП "Патент", г. Ужгород, ул. Проектная, 4