



О П И С А Н И Е ИЗОБРЕТЕНИЯ

К АВТОРСКОМУ СВИДЕТЕЛЬСТВУ

(11) 695746

(61) Дополнительное к авт. свид-ву —

(22) Заявлено 16.06.75 (21) 2145109/27

с присоединением заявки № —

(23) Приоритет —

Опубликовано 05.11.79. Бюллетень № 41

Дата опубликования описания 15.11.79

(51) М. Кл. ²

В 21 F 21/00

(53) УДК 621.778.
.6(088.8)

(72) Авторы
изобретения

М. Д. Тявловский, С. П. Кундас, М. Н. Лось, В. Ю. Серенков
и Н. В. Вышинский

(71) Заявитель

Минский радиотехнический институт

(54) УСТРОЙСТВО ДЛЯ ПОЛУЧЕНИЯ ЛЕНТЫ ИЗ ПРОВОЛОКИ

1

Изобретение относится к металлургическому машиностроению, а именно к устройствам для получения плющенной ленты, используемой в приборостроении и часовой промышленности.

Известны устройства для получения ленты из проволоки, содержащие основание, верхний рабочий инструмент, жестко связанный с основным источником ультразвуковых колебаний, например, магнитоостриктором, нижний рабочий инструмент, размоточную и приемную бобины, а также механизм контроля натяжения ленты.

Однако качество получаемых лент невысокое. Кроме того, на этих устройствах нельзя получать ленты из проволоки, изготовленной из легкоокисляемых и труднодеформируемых металлов.

Для устранения указанных недостатков предложенное устройство снабжено дополнительным источником ультразвуковых колебаний, жестко связанным с нижним рабочим инструментом, имеющим длинную, резонансную длину волны дополнительного источника ультразвуковых колебаний, механизмом подогрева рабочего инструмента, а

2

также смонтированными на основании механизмом подогрева проволоки, высоковакуумной рабочей камерой и соединенными с ней посредством трубопроводов загрузочной и приемной форвакуумными камерами, при этом верхний и нижний рабочие инструменты, механизм их подогрева и механизм контроля натяжения ленты смонтированы в высоковакуумной рабочей камере, размоточная и приемная бобины размещены соответственно в загрузочной и приемной форвакуумных камерах, а механизм подогрева проволоки установлен между загрузочной форвакуумной камерой и высоковакуумной рабочей камерой. Кроме того, для сохранения вакуума в высоковакуумной рабочей камере при смене бобин в форвакуумных камерах устройство снабжено запорными устройствами, смонтированными по одному с каждой стороны от высоковакуумной рабочей камеры и перекрывающими соединительные трубопроводы камер.

20 На фиг. 1 показано устройство в разрезе; на фиг. 2 — приемная камера, разрез А-А фиг. 1; на фиг. 3 — высоковакуумная рабочая камера разрез Б-Б фиг. 1.

Предлагаемое устройство состоит из рабочей высоковакуумной камеры, загрузочной форвакуумной камеры 2, приемной форвакуумной камеры 3, охлаждаемой змеевиком 4, по которому пропускается вода, приемной бобины 5, установленной на оси 6, подшипников 7 и 8 и уплотнения 9. Конструкция загрузочной камеры аналогична конструкции приемной камеры, отсутствует лишь змеевик 4.

В рабочей высоковакуумной камере 1 находятся механизм нагрева рабочего инструмента, включающий лампы 10 инфракрасного нагрева типа КГ220—500, установленные на изолирующих поставках 11, отражающий молибденовый экран 12.

Устройство контроля натяжения ленты состоит из шарикоподшипников 13, установленных на опорах, и двух тензобалок 14.

Ультразвуковая система включает: магнитостриктор 15, питающий акустической энергией частотой 22 кГц верхний рабочий инструмент (боек) 16, и магнитостриктор 17 питающий акустической энергией частотой 35 кГц нижний рабочий инструмент (наковальню) 18. Наковальня при необходимости может иметь профилирующий ручей 19. Она установлена на опорах 20.

Устройство нагружения состоит из двух клиньев 21 и 22, микрометрических винтов 23 и 24 соответственно грубой и точной подачи бойка 16, кронштейна 25, стакана 26, сильфона 27, пружины 28. Между загрузочной форвакуумной камерой 2 и высоковакуумной рабочей камерой 1 находится запорное устройство, включающее фторопластовые шторки 29 и 30, шевронное уплотнение 31, винтовую пару 32 и переходник 33. К запорному устройству присоединен основной нагревательный элемент индукторного типа, состоящий из водоохлаждаемой медной спирали 34, кварцевой трубки 35, изолятора 36, несущей медной трубы 37. К выходу рабочей высоковакуумной камеры подсоединена водоохлаждаемая медная трубка 38 с кожухом 39. Между водоохлаждаемой трубкой и приемной форвакуумной камерой 3 установлено другое запорное устройство, аналогичное описанному (на чертеже оно условно не показано).

Во входных патрубках загрузочной и приемной камер установлены направляющие втулки 40 и 41, изготовленные из антифрикционного материала, например эстерана.

Фланцевые соединения устройства уплотнены резиновыми и фторопластовыми уплотнениями.

Размоточная и приемная камеры имеют смотровые окна 42 и 43. Температура нагрева проволоки измеряется пирометром через патрубок 44.

Откачка форвакуумных камер осуществляется через патрубки 45 и 46, а высоковакуумной камеры — через патрубок 47. На

патрубок 48 намотана медная трубка 49, по которой пропускается вода, что предотвращает перегрев фторопластового уплотнения на фланце плашки.

Устройство работает следующим образом.

5 В загрузочную камеру 2 устанавливают размоточную бобину с проволокой, а в приемную камеру — пустую бобину 5. С помощью специальной протяжки протаскивают проволоку из камеры 2 в приемную форвакуумную камеру 3 и закрепляют конец проволоки на приемной бобине 5. С помощью форвакуумного насоса, например, ВН—2МГ в вакуумных камерах достигают давления 1×10^{-2} тор. После этого открывают клапан высоковакуумного парамасляного насоса (агрегат ВА—05—4) и в рабочей высоковакуумной камере обеспечивают давление 1×10^{-5} тор, затем подают напряжение на лампы инфракрасного нагрева и подогревают рабочие инструменты до 400°C . Подают ультразвуковые колебания на боек 16 и наковальню 18 и включают электродвигатели переменного тока привода размоточной и приемной бобин. Изменяя скорости их вращения, устанавливают предварительное натяжение проволоки.

25 В конкретном случае применяют электродвигатели реверсивного типа марки АДП232, что дает возможность обеспечить обратную перемотку. После пуска электродвигателей включают индукторный нагреватель и, регулируя напряжение питания и скорость протяжки, устанавливают необходимую температуру нагрева проволоки, которую контролируют с помощью пирометра. Вращая винт 24 точной подачи бойка, устанавливают необходимый зазор между наковальней 18 и бойком 16, т. е. степень обжатия проволоки. Если необходимо быстро поднять боек, вращают винт 23 в обратном направлении.

40 Под действием пружины 28 боек перемещается вверх. Пружина 28 служит для компенсации атмосферного давления, действующего на сильфон 27 уплотнения.

После установки технологических режимов плющения включают механизм натяжения в систему с обратной связью, которая следит за натяжением ленты — проволоки и при его изменении дает сигнал обратной связи на электродвигатели, соответствующим изменением скорости вращения корректирующие натяжение проволоки.

50 Смена бобин в предлагаемом устройстве осуществляется без развакуумирования высоковакуумной рабочей камеры посредством шлюзования. За процессом размотки можно наблюдать в смотровое окно 41. На последних витках останавливают электродвигатели. Можно применить автоматическую систему контроля размотки и остановки электродвигателей. Вращая винтовые па-

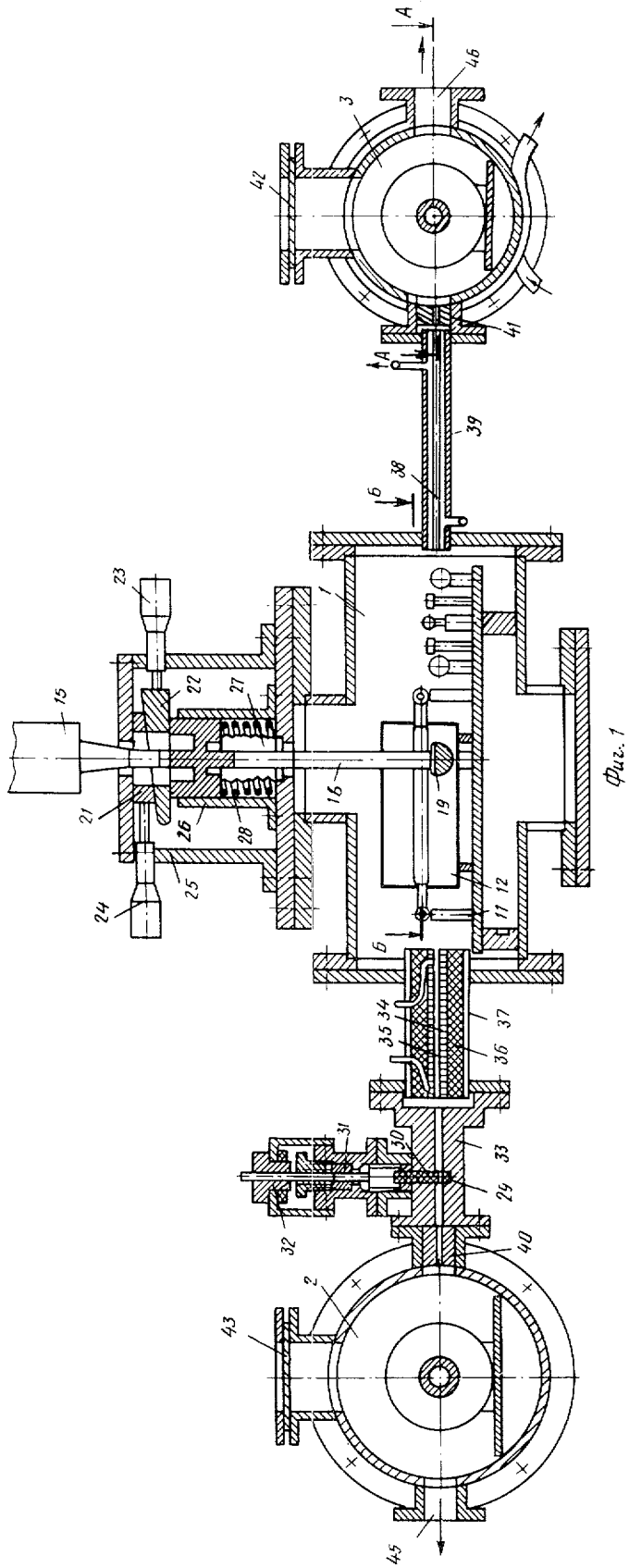
ры 32, перекрывают фторопластовыми шторками 29 и 30 канал протяжки, т. е. отделяют высоковакуумную рабочую камеру 1 от форвакуумных камер 2 и 3. Перекрывая магистраль откачки форвакуумных камер, производят их развакуумирование и замену бобин. Концы проволок сращивают, герметизируют камеры 2 и 3 и открывают вентили форвакуумных магистралей откачки. По достижении необходимого разрежения открывают запорное устройство и, устанавливая технологические режимы, продолжают процесс плющения.

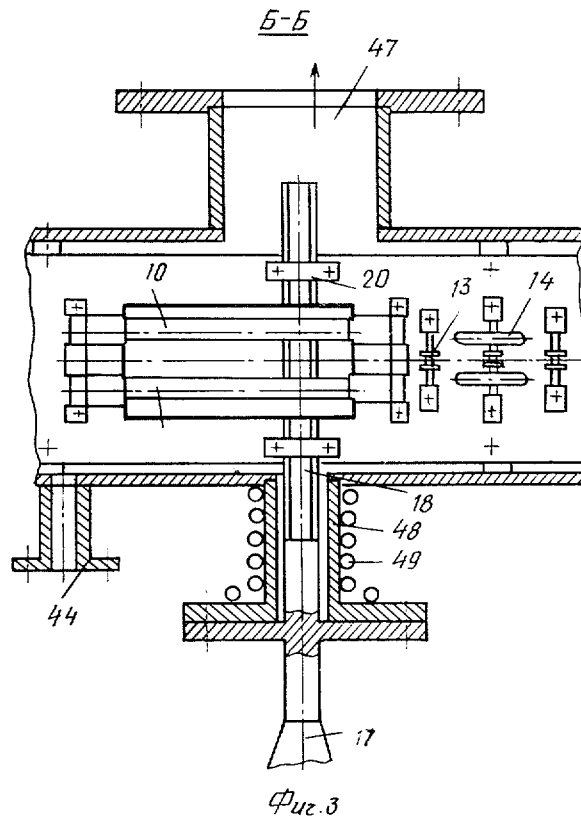
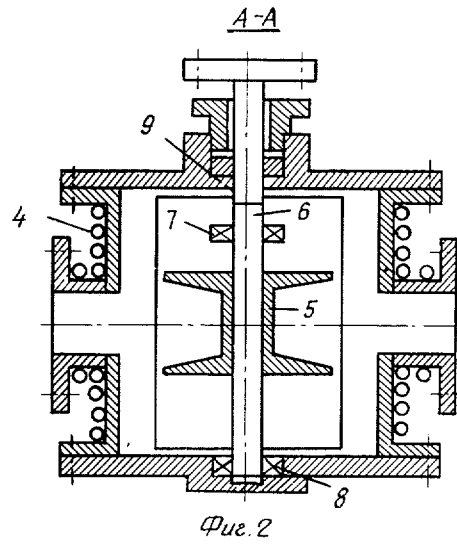
Формула изобретения

1. Устройство для получения ленты из проволоки, содержащее основание, верхний рабочий инструмент, жестко связанный с основным источником ультразвуковых колебаний, например магнитостриктором, нижний рабочий инструмент, размоточную и приемную приводные бобины, а также механизм контроля натяжения ленты, отличающееся тем, что, с целью повышения качества ленты и расширения номенклатуры металлов, используемых для изготовления ленты, оно снабжено дополнительным источником ульт-

развуковых колебаний жестко связанным с нижним рабочим инструментом, имеющим длину, резонансную длине волны дополнительного источника ультразвуковых колебаний, механизм подогрева рабочего инструмента, а также смонтированными на основании механизмом подогрева проволоки, высоковакуумной рабочей камерой и соединенными с ней посредством трубопроводов загрузочной и приемной форвакуумными камерами, при этом верхний и нижний рабочие инструменты, механизм их подогрева и механизм контроля натяжения ленты смонтированы в высоковакуумной рабочей камере, размоточная и приемная бобины размещены соответственно в загрузочной и приемной форвакуумных камерах, а механизм подогрева проволоки установлен между загрузочной форвакуумной камерой и высоковакуумной рабочей камерой.

2. Устройство по п. 1. отличающееся тем, что, с целью сохранения вакуума в высоковакуумной рабочей камере при смене бобин в форвакуумных камерах, оно снабжено запорными устройствами, смонтированными по одному с каждой стороны от высоковакуумной рабочей камеры и перекрывающими соединительные трубопроводы камер.





Редактор Н. Вирко
Заказ 6654/11

Составитель С. Рябинина
Техред О. Луговая
Тираж 1034

Корректор М. Пожо
Подписное

ЦНИИПИ Государственного комитета СССР
по делам изобретений и открытий
113035, Москва, Ж-35, Раушская наб., д. 4/5
Филиал ППП «Патент», г. Ужгород, ул. Проектная, 4