



Государственный комитет
СССР
по делам изобретений
и открытий

О П И С А Н И Е ИЗОБРЕТЕНИЯ

К АВТОРСКОМУ СВИДЕТЕЛЬСТВУ

(11) 840907

(61) Дополнительное к авт. свид-ву -

(22) Заявлено 12.09.79 (21) 2815722/18-24

с присоединением заявки № -

(23) Приоритет -

Опубликовано 23.06.81. Бюллетень № 23

Дата опубликования описания 25.06.81

(51) М. Кл.³

G06F 9/46

(53) УДК 681.325
(088.8)

(72) Авторы
изобретения

Э. А. Баканович, Г. М. Жуховицкий, В. И. Исаев
и В. И. Новиков

(71) Заявитель

Минский радиотехнический институт

(54) МНОГОКАНАЛЬНОЕ УСТРОЙСТВО ДЛЯ ОРГАНИЗАЦИИ
ОЧЕРЕДИ

1

Изобретение относится к вычислительной технике, в частности к многоканальным устройствам для организации очереди, и может быть использовано для управления очередностью доступа нескольких абонентов к нескольким совместно используемым ресурсам.

Известно многоканальное устройство для организации очереди, содержащее два распределителя импульсов, элементы И, ИЛИ, регистр, шифратор и набор триггеров с входными и выходными вентилями [1].

Недостаток устройства состоит в том, что оно обладает жесткой организацией очереди.

Известно также устройство для упорядочивания объектов, содержащее входной и выходной регистры, регистр совпадений, конца и начала очереди, две схемы записи, схему выборки и регистры, реализующие очередь [2].

2

Недостаток устройства состоит в том, что оно требует значительных затрат времени на перестройку очереди.

Наиболее близким к изобретению по технической сущности и достигаемому результату является многоканальное устройство для организации очереди, содержащее блок управления, включающий элемент И, ИЛИ и реверсивный счетчик, и множество каналов, выполненных в виде счетчика, триггера и двух элементов И [3].

Недостаток устройства состоит в том, что оно не позволяет учитывать динамические характеристики обслуживаемых потоков, т.е. имеет ограниченные функциональные возможности.

Цель изобретения - расширение функциональных возможностей за счет организации динамического распределения приоритетов по потокам заявок в зависимости от изменения их интенсивности.

Поставленная цель достигается тем, что в многоканальное устройство для

организации очереди, содержащее блок управления, выполненный в виде элемента И, первого элемента ИЛИ, выход которого соединен со входом счетчика состояния, а в каждом канале - триггер, два элемента И и счетчик, причем прямой выход триггера канала соединен с первым выходом первого элемента И канала, а выход второго элемента И канала соединен с первым установочным входом счетчика канала, в блок управления введены второй-пятый элементы ИЛИ и генератор импульсов, а в каждый канал - третий-тринадцатый элементы И, дополнительный триггер и пять элементов ИЛИ, причем единичный и нулевой входы дополнительно триггера канала соединены соответственно с выходами первого и второго элементов ИЛИ канала, прямой выход дополнительного триггера канала соединен с первыми входами третьего и четвертого элементов И канала, инверсный выход дополнительного триггера канала соединен с первыми входами пятого и шестого элементов И канала, единичный и нулевой входы триггера канала соединены с выходами соответственно третьего и четвертого элементов ИЛИ канала, прямой выход триггера канала соединен с первым входом седьмого элемента И канала, со вторым входом шестого элемента И канала, со вторым входом четвертого элемента И канала и с первым входом восьмого элемента И канала, инверсный выход триггера канала соединен со вторым входом пятого элемента И канала и с первыми входами второго, девятого и десятого элементов И канала, группа запросных входов устройства соединена с первыми входами третьего и одиннадцатого элементов И, со вторыми входами второго, восьмого и десятого элементов И соответствующего канала, второй вход одиннадцатого элемента И всех каналов соединен с прямым выходом счетчика состояния блока управления, выход одиннадцатого элемента И канала соединен с первыми входами первого и третьего элементов ИЛИ канала, второй вход первого элемента ИЛИ канала соединен с выходом восьмого элемента И канала, выход двенадцатого элемента И канала соединен с первым входом четвертого элемента ИЛИ канала и с третьим входом первого элемента ИЛИ канала, четвертый вход первого элемента ИЛИ канала и второй вход четвертого

элемента ИЛИ канала соединены с соответствующим входом группы установочных входов устройства, пятый вход первого и второй вход третьего элементов ИЛИ канала соединены с выходом тринадцатого элемента И канала, выходы пятого и шестого элементов И канала соединены с первыми входами соответственно тринадцатого и двенадцатого элементов И канала, вторые входы двенадцатого и тринадцатого элементов И всех каналов соединены с выходом элемента И блока управления, третьи входы вторых элементов И всех каналов соединены с инверсным выходом счетчика состояния блока управления, второй установочный вход счетчика канала, вторые входы первого и второго элементов И канала соединены с соответствующим входом группы разрешающих входов устройства, вторые входы седьмых и девятого элементов И всех каналов соединены с выходом генератора импульсов блока управления, третьи входы седьмых и девятого элементов И каналов соединены соответственно с выходами второго и третьего элементов ИЛИ блока управления, выходы первого, седьмого, девятого и десятого элементов И канала через пятый элемент ИЛИ канала соединены со счетным входом счетчика канала, выход счетчика канала соединен с третьими входами первого, пятого, шестого и десятого элементов И канала, четвертые входы первых и десятых элементов И каналов соединены с выходами соответственно четвертого и пятого элементов ИЛИ блока управления, выходы четвертых элементов И каналов являются первой группой выходов устройства, второй группой выходов устройства являются выходы триггеров каналов, выходы третьих элементов И каналов соединены со входами первого элемента ИЛИ блока управления, выходы вторых элементов И каналов соединены со входами пятого элемента ИЛИ блока управления, выходы шестых элементов И каналов соединены со входами третьего элемента ИЛИ блока управления, выходы пятых элементов И каналов соединены со входами второго элемента ИЛИ блока управления, выходы второго и третьего элементов ИЛИ блока управления соединены со входами элемента И блока управления, группа разрешающих входов устройства соединена со вхо-

дами четвертого элемента ИЛИ блока управления.

На фиг. 1 представлена структурная схема устройства; на фиг. 2 - структурная схема одного из каналов устройства; на фиг. 3 - график состояний системы.

Многоканальное устройство для организации очереди содержит одиннадцатый элемент И 1, восьмой элемент И 2, второй элемент И 3, первый элемент ИЛИ 4, второй элемент ИЛИ 5, тринадцатый элемент И 6, двенадцатый элемент И 7, третий элемент ИЛИ 8, четвертый элемент ИЛИ 9, дополнительный триггер 10, триггер 11, третий элемент И 12, седьмой элемент И 13, девятый элемент И 14, десятый элемент И 15, первый элемент И 16, пятый элемент ИЛИ 17, четвертый элемент И 18, шестой элемент И 19, пятый элемент И 20, счетчик 21, четвертый элемент ИЛИ 22, счетчик 23 состояния, первый элемент ИЛИ 24, пятый элемент ИЛИ 25, генератор 26 импульсов, третий элемент ИЛИ 27, второй элемент ИЛИ 28, элемент И 29, установочные входы $30_1 - 30_n$, запросные входы $31_1 - 31_n$, разрешающие входы $32_1 - 32_n$, выходы $33_1 - 33_n, 34_1 - 34_n, 35_1 - 35_n, 36_1 - 36_n$; входы 37-44, выходы $45_1 - 45_n, 46_1 - 46_n$, каналы 47-49, блок 50 управления, первую 51 и вторую 52 группы выходов.

Принцип действия устройства состоит в следующем.

На входы системы, состоящей из предлагаемого устройства и m приборов обслуживания, поступают n независимых нестационарных потоков заявок ($m < n$), причем на перевод каждого k -го прибора с обслуживанием заявок i -го потока на обслуживание заявок j -го потока затрачивается время перекоммутации T_{kij} . Это повышение эффективности определяется введением двух очередей потоков заявок-потоков, имеющих закрепленные за ними приборы обслуживания, и потоков, только ожидающих обслуживания системой, а также дисциплиной, при которой потокам с высшими мгновенными интенсивностями присваивается наивысший приоритет, и за ними закрепляются обслуживающие приборы, причем перекоммутация ранее закрепленного прибора с обслуживания заявок i -го потока на обслуживание заявок j -го потока проводится в случаях, когда на вход прибора в течение

некоторого интервала времени не поступают заявки i -го потока или когда время ожидания заявки j -го потока превышает некоторую допустимую величину. Причем присвоение наивысших приоритетов потокам наивысшей интенсивности дает дополнительный эффект при обслуживании потоков, допустимое время ожидания обслуживания заявок которых обратно пропорционально их интенсивностям.

Каждый канал устройства может находиться в одном из четырех состояний, каждому из которых соответствует своя комбинация состояния триггеров 10 и 11. Перечень этих состояний приведен в таблице состояний канала.

Состояние канала	Триггер 10	Триггер 11	Содержание состояния
Н	1	0	Начальное (исходное) состояние. Отсутствие заявок в канале
А	1	1	Обслуживание очередной заявки
В	0	1	Обслуживание заявки окончено, но обслуживающий прибор не освобожден каналом
С	0	0	Ожидание обслуживания очередной заявки

На вход 31 канала поступают заявки, подлежащие обслуживанию одних из m обслуживающих приборов (где $m < n$). Вход 30_1 начальной установки используется для перевода канала 48 в начальное состояние Н. Вход 32_1 служит для получения сигнала об окончании обслуживания очередной заявки канала 48.

Сигнал на выходе 45_1 канала свидетельствует о принятии очередной заявки канала 48 на обслуживание (i -ый канал находится в состоянии А).

Присутствие сигнала на выходе 46_1 канала означает, что за i -ым каналом закреплен обслуживающий прибор (канал находится в состоянии А или в состоянии В).

Элементы 1-9 каналов предназначены для изменения состояний каналов в со-

ответствии с таблицей состояний и графом переходов (фиг. 3).

Элементы 12 каналов и элементы 24, 23 блока 50 управления служат для изменения состояния системы обслуживающих приборов.

Элементы 13-21 каналов используются для организации очереди каналов, т.е. для присвоения каждому каналу в данный момент уровня приоритета, который соответствует текущему состоянию канала и характеру потока заявок на его входе.

Элементы 22, 25-29 блока 50 управления предназначены для изменения местоположения каналов в очередях и управления переводом каналов из одних состояний в другие.

При описании работы устройства подразумевается, что очередная заявка может прийти на вход канала, когда в этом канале нет предыдущей заявки, т.е. он находится в состоянии Н или В. Очевидно, что сигнал разрешения может поступить на вход канала, только если этот канал находится в состоянии А (фиг. 3 и таблица состояний).

Эти обстоятельства позволяют в некоторых случаях идентифицировать состояние канала по состоянию только одного из триггеров 10 и 11, а не двух сразу.

Для того, чтобы исключить появление в устройстве одновременно двух каналов с одинаковыми приоритетами, промежутки времени между следующими друг за другом, но поступающими на разные каналы, сигналами на входах 31_1-31_n и такие же промежутки времени для сигналов на входах 32_1-32_n должны быть достаточны для окончания переходных процессов в схеме устройства.

Устройство работает следующим образом.

Перед началом работы все каналы находятся в состоянии Н.

Сигнал начальной установки приходит на вход 30_i , S_i i -го канала после завершения обслуживания всех заявок i -го потока, т.е. i -го пользователя (каждому пользователю отдан для обслуживания один канал устройства). Сигнал проходит со входа 30_i через элементы ИЛИ 4 и 9 и устанавливает триггеры 10 и 11 в состояние 10 (Н) (фиг. 3).

Сигналы заявок, поступающие на входы 31_1-31_n каналов 47-49, которые

находятся в состоянии Н, проходят через открытые триггерами 10 элементы И 12 этих каналов и, объединяясь на элементе ИЛИ 24, образуют серию сигналов "+1". Эти сигналы изменяют состояние счетчика 23 состояния, который имеет коэффициент пересчета m , равный числу обслуживаемых приборов в системе.

До тех пор, пока счетчик 23 не переполнится, на его прямом выходе 39 присутствует сигнал. Поэтому сигнал на входе 31, пришедший на канал, который находился в состоянии Н, проходит через элемент И 1 и через элементы ИЛИ 4 и 8, устанавливает триггеры 10 и 11 в состояние 11 (А) (фиг. 3). При этом появляется сигнал на выходе 46_i канала, т.е. за i -м пользователем закрепляется обслуживающий прибор. Срабатывает элемент И 18, и появляется сигнал на выходе 45_i канала, т.е. обслуживающий прибор приступает к обслуживанию заявки.

Так обслуживаются первые заявки первых пользователей из n максимально возможного числа пользователей, которых одновременно может обслужить устройство.

После прихода m -го сигнала "+1" на вход счетчика 23 состояния сигнала на выходе 39 счетчика 23 сбрасывается, закрывая элементы И 1 всех каналов. Одновременно на выходе 40 счетчика 23 появляется сигнал, открывающий вместе с сигналами инверсных выходов триггеров 11 элементы И 3 всех каналов. Поэтому сигнал на входе 31, (если $m < i \leq n$) проходит через элементы И 3, ИЛИ 5 и сбрасывает триггер 10 т.е. происходит переход из состояния 10 (Н) в состояние 00 (С) (фиг. 3). Канал переходит в очередь каналов состояния С, которые ожидают обслуживания заявок.

После окончания обслуживания очередной заявки i -го канала на его вход 32_i поступает сигнал, который проходит через элемент ИЛИ 5 и сбрасывает триггер 10, переводя канал из состояния А (11) в состояние В (01). При этом обслуживающий прибор остается закрепленным за данным i -м каналом, так как сигнал на выходе 46_i не сбрасывается (ведь триггер 11 остается в состоянии 1).

Если в момент нахождения канала в состоянии В на его вход 31_i приходит сигнал очередной заявки i -го пользова-

теля, то он проходит через открытый сигналом с прямого выхода триггера 11 и сигналом на выходе 40 элемент И 2, элемент ИЛИ 4 и устанавливает триггер 10 снова в единичное состояние. Таким образом, происходит переход из состояния В (10) в состояние А (11). Эта заявка i -го пользователя обслуживается тем же прибором, что и предыдущая. Такое закрепление обслуживающих приборов позволяет сократить потери времени $T_{кз}$ на перекоммутацию приборов ($1 \leq k \leq m$) с обслуживания заявок i -ых потоков ($1 \leq i \leq m$) на обслуживание заявок j -ых потоков ($m+1 \leq j \leq n-m$).

При работе устройства может возникнуть ситуация, когда при незаполненном счетчике 23 состояния на вход какого-либо канала после обслуживания первой заявки приходят очередные, т.е. канал совершает переходы Н-А-В-А...В, когда в системе еще есть свободные приборы обслуживания. Однако предоставления одному пользователю двух и более обслуживающих приборов не происходит, поскольку элемент 12 И, с помощью которого осуществляется закрепление прибора обслуживания, открывается только при единичном состоянии триггера 10, т.е. при состоянии Н канала, но не В.

В процессе работы в устройстве образуются две очереди: очередь каналов состояния С и очередь каналов состояния В. Наиболее приоритетный канал из очереди С переводится в состояние А; любой канал "очереди В" может быть переведен в состояние А, если на его вход приходит сигнал очередной заявки. Наименее приоритетный канал "очереди В" переводится в состояние Н.

Приоритет канала, а следовательно, и его место в очереди определяются кодом в счетчике 21.

В момент перехода канала из состояния Н в состояние С сигнал 34 с выхода элемента И 3 устанавливает в счетчике 21 i -го канала нулевой код, соответствующий последнему месту этого канала в очереди на обслуживание; одновременно этот же сигнал поступает на элемент ИЛИ 24 блока управления, который вырабатывает сигнал 37, поступающий на элементы И 15 всех каналов 47-49. Сигналы на выходах элементов И 15 появляются в тех каналах состояния С, у которых счетчик 21 не достигает переполнения, кроме ка-

нала, сигнал заявки которого порождает сигнал 37 из блока управления. Сигналы с выходов элементов И 15, пройдя через элементы ИЛИ 17, добавляются в счетчики 21 этих каналов по единице.

Таким образом, переходя в состояние С из состояния Н, канал становится на последнее место в "очереди С", а остальные каналы этой очереди продвигаются на одно место вперед.

Канал требует обслуживания, т.е. становится на первое место в очереди каналов С, когда после заявки этого канала в "очередь С" приходят r заявок других каналов, где r - коэффициент пересчета счетчика 21.

Аналогичным образом организуется и очередь каналов состояния В. Сигнал, переводящий i -ый канал из состояния А в состояние В, устанавливает в счетчике 21 этого канала нулевой код, соответствующий последнему месту в очереди каналов состояния В на их перевод в состояние Н. Поскольку из состояния Н канал может попасть на обслуживание только через очередь С, то сигнал на входе 32 устанавливает i -ый канал в наилучшее для обслуживания (перевод в состояние А) положение в очереди В.

С выхода элемента ИЛИ 22 блока 50 управления поступает сигнал на вход 38. Пройдя через элементы И 16 всех каналов очереди В, у которых счетчики 21 не достигают переполнения (кроме того, на чей вход в данный момент приходит сигнал разрешения), сигнал с входа 38 через элементы ИЛИ 17 добавляется в счетчики 21 этих каналов по единице, тем самым продвигает эти каналы на одно место вперед в очереди на перевод в состояние Н.

Таким образом, в очереди С приоритетом пользуются каналы, по которым очередные заявки пришли в устройство раньше других. Вновь прибывающие заявки других каналов продвигают их вперед, приближая момент обслуживания (переход в состояние А).

В очереди В приоритетом пользуется канал с наиболее интенсивным потоком заявок. Действительно, чем больше интенсивность потока заявок по данному каналу, тем чаще совершает он переходы А-В-А-В-А...В, тем меньше время его нахождения в "очереди В", т.е. тем меньше вероятность того, что разрешающие сигналы (сигналы конца обслуживания заявок других каналов) продви-

нут его на первое место в очереди В на перевод в состояние Н. Другими словами, математическое ожидание кода приоритета в счетчике 21 будет меньше у канала с большей интенсивностью потока заявок.

Таким образом, предоставление наивысшего приоритета потокам наивысшей интенсивности уменьшает вероятность перекоммутаций обслуживающих приборов и, следовательно, повышает эффективность использования устройства. Канал состояния В требует перевода в состояние Н, т.е. становится на первое место в очереди В, если после обслуживания предыдущей заявки этого канала до момента прихода следующей заявки по этому каналу успеют обслужить r заявок других каналов, где r — коэффициент пересчета счетчиков.

Сигналом о том, что данный канал стал на первое место в очереди В или в очереди С, является сигнал переполнения с выхода счетчика 21.

Как только счетчик 21 одного (например j -го) канала очереди В переполняется, сигнал переполнения, пройдя через элемент И 19, поступает на вход элемента ИЛИ 27 блока 50 управления, который вырабатывает сигнал на входах 42, открывающий элементы И 14 каналов очереди С для тактовых импульсов генератора 26 блока управления. Эти импульсы через элементы И 14 и ИЛИ 17 поступают на входы счетчиков 21 всех каналов очереди С, пока на выходе одного из них не появляется сигнал переполнения. Таким образом очередь С искусственно продвигается вперед для отыскания самого приоритетного канала и передачи ему обслуживающего прибора, который ранее был закреплен за прерываемым (например j -м) каналов очереди В, с выхода которого в блок управления очередью приходит сигнал на вход 35 j .

Передача обслуживающего прибора происходит следующим образом.

Сигнал переполнения счетчика 21 самого приоритетного (например k -го) канала очереди С происходит через элемент И 20 и поступает на вход элемента ИЛИ 28 блока 50 управления. Таким образом, на входах блока 50 управления одновременно присутствуют два сигнала: 35 j и 36 k . Поэтому на выходе элемента И 29 блока 50 управления вырабатывается сигнал, посту-

пающий на вход 41, поступающий на все каналы одновременно.

Сигнал со входа 41 проходит только через открытый сигналом 36 k элемент И 6 k -го канала и через элементы ИЛИ 4 и 8 устанавливает триггеры 10 и 11 этого канала в состояние 11 (А). Поэтому вырабатываются сигналы на выходах 46 k и 45 k k -го канала, и начинается обслуживание заявки прибором j -го канала.

Одновременно сигнал со входа 41 проходит через открытый сигналом 35 j элемент И 7 j -го канала и через элементы ИЛИ 4 и 8, устанавливает его триггеры 10 и 11 в состояние 10 (Н). Поэтому сигнал на выходе 46 j сбрасывается, и обслуживающий прибор передается k -му каналу.

Если первый сигнал переполнения возникает в счетчике 21 одного из каналов очереди С, т.е. первым вырабатывается сигнал 36 k , то искусственно продвигается вперед очередь В. В этом случае отыскивается наименее приоритетный канал этой очереди, т.е. дольше всего не обращавшийся к закрепленному за ним обслуживающему прибору. При этом элемент ИЛИ 28 блока 50 управления вырабатывает сигнал на входе 43, и тактовые импульсы через элементы И 13 и ИЛИ 17 всех каналов очереди В поступают на входы счетчиков 21, пока на выходе одного из них (например j -го) не появляется сигнал переполнения. Этот сигнал проходит через элемент И 19 и поступает в блок 50 управления на вход элемента ИЛИ 27.

Процесс передачи обслуживающего прибора производится аналогично случаю, когда первым на входе блока 50 управления появляется сигнал 35.

Коэффициент пересчета r счетчика 21 одинаков для всех каналов и определяется, исходя из числа обслуживающих приборов в системе, числа n каналов устройства, допустимого времени ожидания обслуживания (когда канал находится в состоянии С), допустимого времени закрепления обслуживающего прибора без его использования (когда канал находится в состоянии В) и интенсивностей обслуживаемых потоков заявок.

Таким образом, устройство динамически перераспределяет приоритеты по потокам заявок, причем наивысшим приоритетом обладает поток с наивысшей мгновенной интенсивностью. Это об-

стоятельство, а также принятая дисциплина обслуживания с двумя очередями и закреплением обслуживающих приборов за интенсивными потоками приводят к повышению эффективности использования устройства за счет сокращения времени на перекоммутацию приборов между потоками и сокращения времени ожидания обслуживания заявок потоков, допустимое время ожидания которых обратно пропорционально их интенсивностям.

Формула изобретения

Многоканальное устройство для организации очереди, содержащее блок управления, выполненный в виде элемента И, первого элемента ИЛИ, выход которого соединен со входом счетчика состояния, а в каждом канале - триггер, два элемента И и счетчик, причем прямой выход триггера канала соединен с первым выходом первого элемента И канала, а выход второго элемента И канала соединен с первым установочным входом счетчика канала, отличающееся тем, что, с целью расширения функциональных возможностей за счет организации динамического распределения приоритетов по потокам заявок в зависимости от изменения их интенсивности, блок управления содержит второй-пятый элементы ИЛИ и генератор импульсов, а каждый канал - третий-тринадцатый элементы И, дополнительный триггер и пять элементов ИЛИ, причем единичный и нулевой входы дополнительного триггера канала соединены соответственно с выходами первого и второго элементов ИЛИ канала, прямой выход дополнительного триггера канала соединен с первыми входами третьего и четвертого элементов И канала, инверсный выход дополнительного триггера канала соединен с первыми входами пятого и шестого элементов И канала, единичный и нулевой входы триггера канала соединены с выходами соответственно третьего и четвертого элементов ИЛИ канала, прямой выход триггера канала соединен с первым входом седьмого элемента И канала, со вторым входом шестого элемента И канала, со вторым входом четвертого элемента И канала и с первым входом восьмого элемента И канала, инверсный выход триггера канала соединен со вторым входом

пятого элемента И канала и с первыми входами второго, девятого и десятого элементов И канала, группа запросных входов устройства соединена с первыми входами третьего и одиннадцатого элементов И, со вторыми входами второго, восьмого и десятого элементов И соответствующего канала, второй вход одиннадцатого элемента И всех каналов соединен с прямым выходом счетчика состояния блока управления, выход одиннадцатого элемента И канала соединен с первыми входами первого и третьего элементов ИЛИ канала, второй вход первого элемента ИЛИ канала соединен с выходом восьмого элемента И канала, выход двенадцатого элемента И канала соединен с первым входом четвертого элемента ИЛИ канала и с третьим входом первого элемента ИЛИ канала, четвертый вход первого элемента ИЛИ канала и второй вход четвертого элемента ИЛИ канала соединены с соответствующим входом группы установочных входов устройства, пятый вход первого и второй вход третьего элементов ИЛИ канала соединены с выходом тринадцатого элемента И канала, выходы пятого и шестого элементов И канала соединены с первыми входами соответственно тринадцатого и двенадцатого элементов И канала, вторые входы двенадцатого и тринадцатого элементов И всех каналов соединены с выходом элемента И блока управления, третьи входы вторых элементов И всех каналов соединены с инверсным выходом счетчика состояния блока управления, второй установочный вход счетчика канала, вторые входы первого и второго элементов И канала соединены с соответствующим входом группы разрешающих входов устройства, вторые входы седьмых и девярых элементов И всех каналов соединены с выходом генератора импульсов блока управления, третьи входы седьмых и девярых элементов И каналов соединены соответственно с выходами второго и третьего элементов ИЛИ блока управления, выходы первого, седьмого, девятого и десятого элементов И канала через пятый элемент ИЛИ канала соединены со счетным входом счетчика канала, выход счетчика канала соединен с третьими входами первого, пятого, шестого и десятого элементов И канала, четвертые входы первых и десятых элементов И каналов соединены с выходами соответственно четвертого и пятого эле-

ментов ИЛИ блока управления, выходы четвертых элементов И каналов являются первой группой выходов устройства, второй группой выходов устройства являются выходы триггеров каналов, выходы третьих элементов И каналов соединены со входами первого элемента ИЛИ блока управления, выходы вторых элементов И каналов соединены со входами пятого элемента ИЛИ блока управления, выходы шестых элементов И каналов соединены со входами третьего элемента ИЛИ блока управления, выходы пятых элементов И каналов соединены со входами второго элемента ИЛИ блока управления, выходы вто-

рого и третьего элементов ИЛИ блока управления соединены со входами элемента И блока управления, группа разрешающих входов устройства соединена со входами четвертого элемента ИЛИ блока управления.

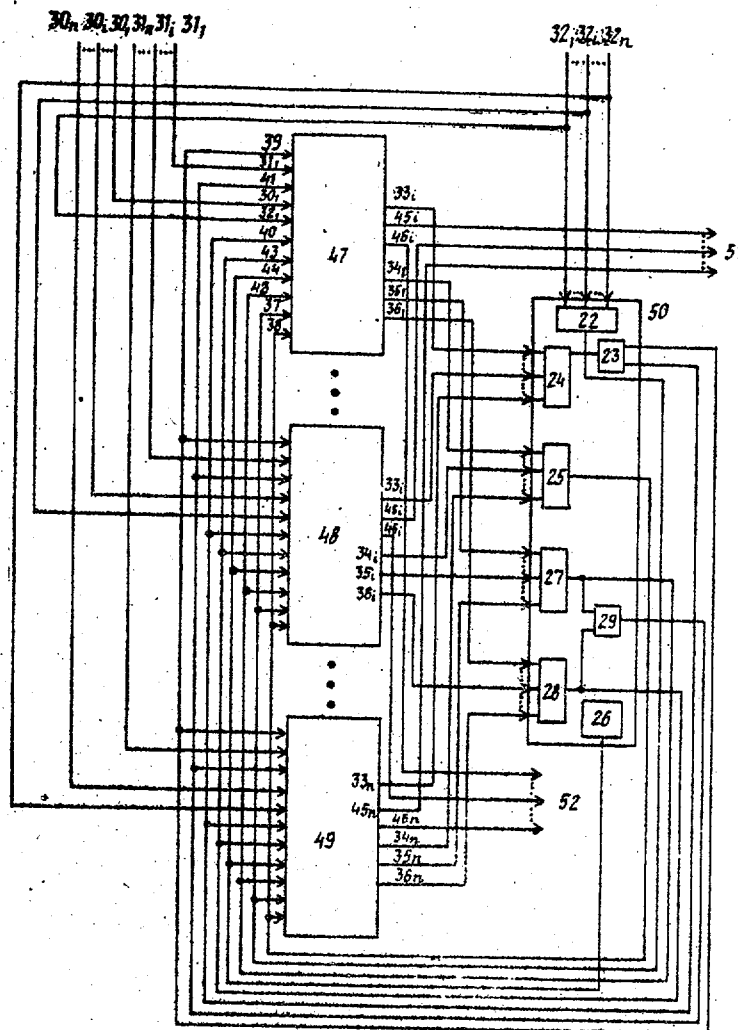
5

10

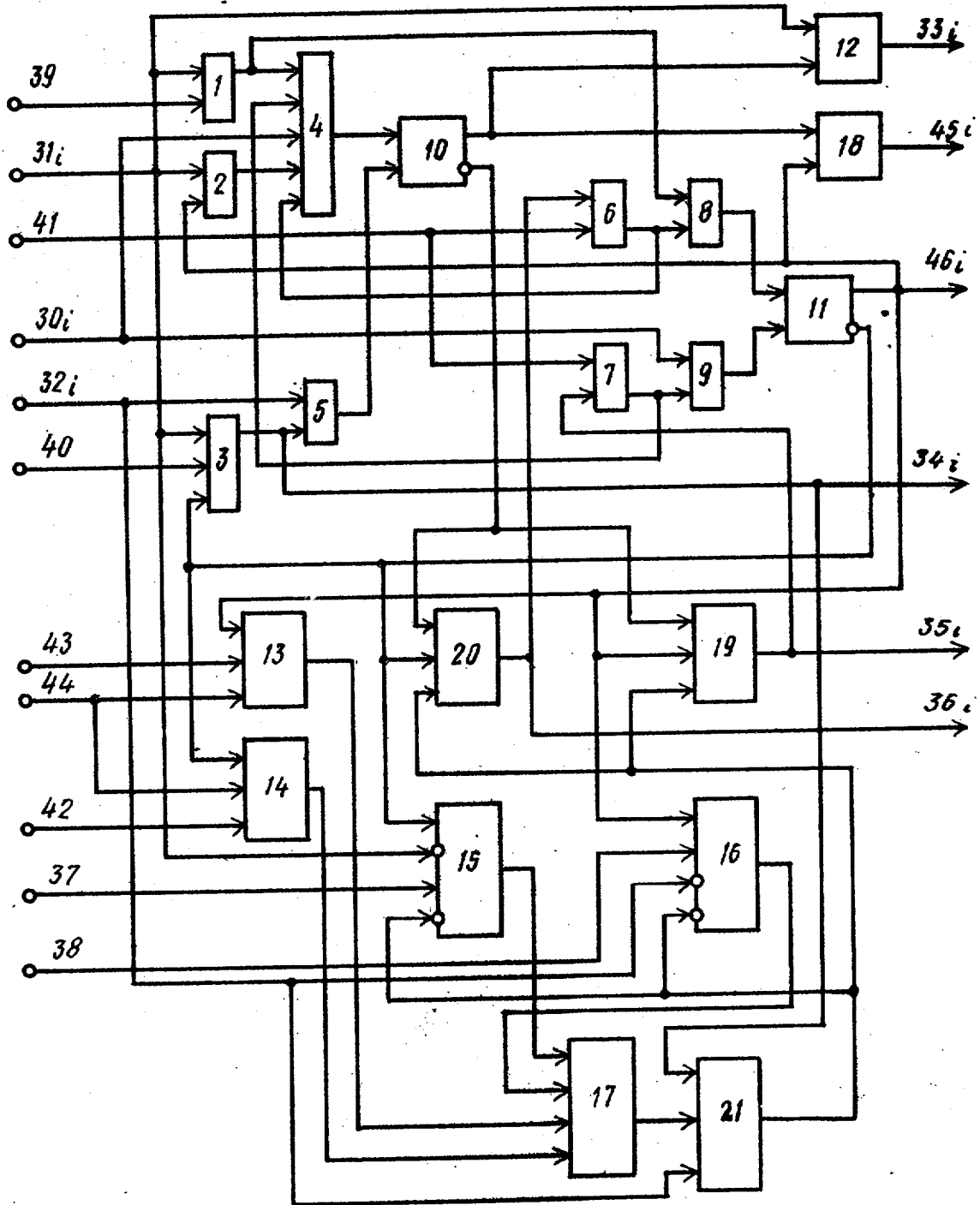
15

Источники информации, принятые во внимание при экспертизе

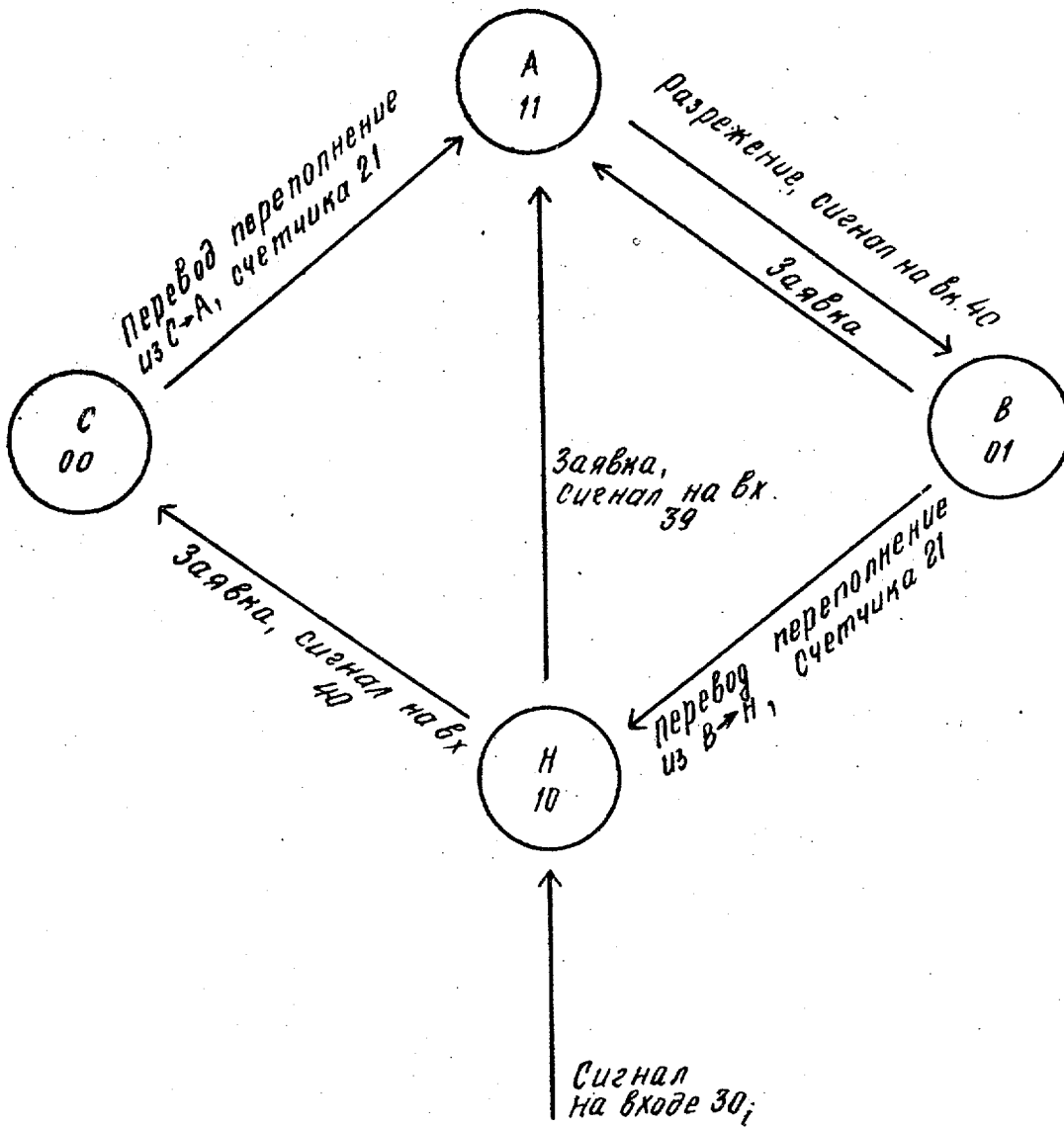
1. Авторское свидетельство СССР № 467346, кл. G 06 F 7/24, 1975.
2. Авторское свидетельство СССР № 468240, кл. G 06 F 9/00, 1975.
3. Авторское свидетельство СССР № 561186, кл. G 06 F 9/00, 1977 (прототип).



Фиг. 1



Фиг. 2



Фиг. 3

Составитель Ф. Шагиахметов
 Редактор Н. Лазаренко Техред А. Бабинец Корректор С. Шекмар
 Заказ 4768/73 Тираж 745 Подписное

ВНИИПИ Государственного комитета СССР
 по делам изобретений и открытий
 113035, Москва, Ж-35, Раушская наб., д. 4/5
 Филиал ИПИ "Патент", г. Ужгород, ул. Проектная, 4