



Государственный комитет
СССР
по делам изобретений
и открытий

О П И С А Н И Е ИЗОБРЕТЕНИЯ

К АВТОРСКОМУ СВИДЕТЕЛЬСТВУ

(11) 849432

(61) Дополнительное к авт. свид-ву -

(22) Заявлено 25.12.78 (21) 2716346/18-23

с присоединением заявки № -

(23) Приоритет -

Опубликовано 23.07.81. Бюллетень № 27

Дата опубликования описания 23.07.81

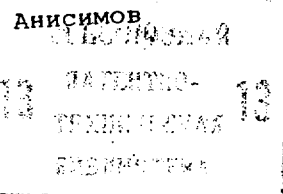
(51) М. Кл.³

H 03 H 9/00

(53) УДК 621.318.57:
621.396.966
(088.8)

(72) Авторы
изобретения

В.М. Дашенков, В.И. Кравченко и В.Я.



(71) Заявитель

Минский радиотехнический институт

(54) ЭЛЕКТРОАКУСТИЧЕСКИЙ ПЕРЕКЛЮЧАТЕЛЬ

2

Изобретение относится к радиотехнике и может использоваться в устройствах обработки радиосигналов.

Известно электроакустическое переключающее устройство, содержащее пьезоэлектрическую подложку с расположенными на ней одним передающим и не менее чем двумя приемными встречно-штыревыми преобразователями, по одному на каждый коммутируемый канал, и электронную пушку, которая облучает ленточным пучком электронов поверхность пьезоэлектрической подложки между передающим и любым из приемных встречно-штыревых преобразователей, образуя на ней волновод поверхностных акустических волн. Переключение сигнала осуществляется при этом путем изменения формы ленточного электронного пучка [1].

Недостатком этого устройства является сложность конструкции и ограниченный срок службы.

Известен также электроакустический переключатель, содержащий пьезоэлектрическую подложку с расположенными на ней передающим и приемными встречно-штыревыми преобразователями поверхностных акустических волн, число которых

- равно числу коммутируемых каналов, и полупроводниковой пластиной, размещенной между передающим и массивом приемных преобразователей и снабженной управляющими электродами, соединенными с источником постоянного напряжения. В этом переключателе имеется по два передающих и приемных преобразователя, полупроводниковая пластина выполнена в форме прямоугольного параллелепипеда, а управляющие электроды расположены на основных поверхностях пластины [2].
- Недостатком этого устройства является малое число коммутируемых каналов.
- Цель изобретения - увеличение числа коммутируемых каналов.
- Указанная цель достигается тем, что в электроакустическом переключателе, содержащем пьезоэлектрическую подложку с расположенными на ней передающим и приемными встречно-штыревыми преобразователями, число которых равно числу коммутируемых каналов, и полупроводниковой пластиной, размещенной между передающим и массивом приемных преобразователей и снабженной управляющими элект-

родами, соединенными с источником постоянного напряжения, полупроводниковая пластина выполнена в форме гиперболического цилиндра, одна из образующих которого обращена к передающему преобразователю, а другая - к приемным преобразователям, при этом управляющие электроды расположены на плоской и двух изогнутых боковых поверхностях полупроводниковой пластины, первый из них соединен с нулевой шиной, а два других - с потенциальными клеммами источника постоянного напряжения.

На чертеже изображен предлагаемый электроакустический переключатель.

Устройство содержит пьезоэлектрическую подложку 1, на одну поверхность которой нанесены передающий 2 и приемные 3 встречно-штыревые преобразователи. Между ними на пути распространения акустического луча 4 размещена полупроводниковая пластина 5 с тремя управляющими электродами 6 - 8. На электроды 6 - 8 подано управляющее напряжение, например, с положительным потенциалом на электрод 8, отрицательным - на электрод 6 и нулевым на электрод 7. На подложке 1 в области, занятой полупроводниковой пластиной 5, акустический луч 4 движется по криволинейной траектории и выходит из этой области под некоторым углом к первоначальному направлению распространения.

Электроакустический переключатель работает следующим образом.

Акустический луч 4 распространяется от передающего встречно-штыревого преобразователя 2 по поверхности подложки 1 и попадает в область, занятую полупроводниковой пластиной 5. Постоянное напряжение, прикладываемое к управляющим электродам 6-8, создает неоднородное электрическое поле в полупроводниковой пластине 5, которое приводит к появлению градиента скорости дрейфа носителей заряда в полупроводниковой пластине 5 в поперечном направлении, а так как скорость акустической волны, распространяющейся в области, занятой полупроводниковой пластиной, является функцией скорости дрейфа носителей заряда, то это в свою очередь приводит к возникновению градиента скорости акустической волны вдоль этого направления. Наличие градиента скорости акустической волны в указанном направлении, т.е. в направлении, перпендикулярном первоначальному направлению распространения, вызывает искривление траектории акустического луча, в результате чего акустический луч выходит из области, занятой полупроводниковой пластиной под некоторым углом к первоначально-

му направлению распространения. Изменение величины постоянного напряжения на управляющих электродах приводит к изменению этого угла и попадания акустического луча на определенный приемный преобразователь.

- 5 Предлагаемый электроакустический переключатель позволяет существенно увеличить число коммутируемых каналов. Так, например, использование в качестве подложки ниобата лития позволяет получить максимальный угол отклонения 12° , что обеспечивает при длине подложки 80 мм и ширине не менее 12 мм и апертуре акустического луча 1 мм размещение не менее шести приемных преобразователей, т.е. получение по крайней мере шести коммутируемых каналов. Дополнительными преимуществами предлагаемого устройства является компенсация потерь распространения поверхностных акустических волн за счет акустоэлектронного усиления дрейфующими носителями заряда в полупроводнике, а также расширение полосы рабочих частот.

25

Формула изобретения

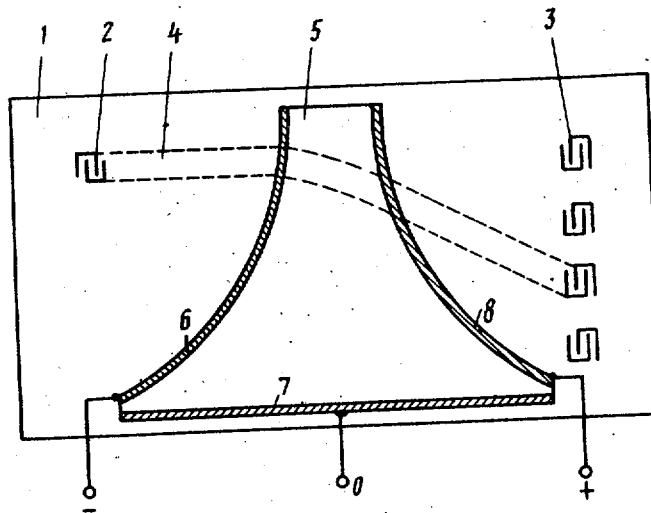
- 30 Электроакустический переключатель, содержащий пьезоэлектрическую подложку с расположенными на ней передающим и приемным встречно-штыревыми преобразователями поверхностных акустических волн, число которых равно числу коммутируемых каналов, и полупроводниковой пластиной, размещенной между передающим и массивом приемных преобразователей и снабженной управляющими электродами, соединенными с источником постоянного напряжения, отличающийся тем, что, с целью увеличения числа коммутируемых каналов, полупроводниковая пластина выполнена в форме гиперболического цилиндра, одна из образующих которого обращена к передающему преобразователю, а другая - к приемным преобразователям, при этом управляющие электроды расположены на плоской и двух изогнутых боковых поверхностях полупроводниковой пластины, первый из них соединен с нулевой шиной, а два других - с потенциальными клеммами источника постоянного напряжения.

55

Источники информации, принятые во внимание при экспертизе

1. Патент Франции № 2255748, кл. Н 03 Н 9/32, опублик. 1975
 2. Crowley I.D. и др. Actively controlled SAW power divider. - "Applied Physics Letters", 1977, т. 31, с. 643-645.

60



Редактор А. Шандор

Составитель В. Банков
Техред З. Фанта

Корректор Н. Швацкая

Заказ 6114/74

Тираж 988

Подписное

ВНИИПИ Государственного комитета СССР
по делам изобретений и открытий
113035, Москва, Ж-35, Раушская наб., д. 4/5

Филиал ППП "Патент", г. Ужгород, ул. Проектная, 4