



Государственный комитет  
СССР  
по делам изобретений  
и открытий

# О П И С А Н И Е ИЗОБРЕТЕНИЯ

## К АВТОРСКОМУ СВИДЕТЕЛЬСТВУ

(61) Дополнительное к авт. свид-ву -

(22) Заявлено 03.03.78 (21) 2585970/18-21

с присоединением заявки № -

(23) Приоритет -

Опубликовано 23.07.80. Бюллетень № 27

Дата опубликования описания 23.07.80

(11) 750720

(51) М. Кл.<sup>3</sup>

H 03 K 13/00  
G 02 R 13/02

(53) УДК 681.325  
(088.8)

(72) Авторы  
изобретения

Г. В. Давыдов, В. Г. Латышев, А. Е. Леусенко,  
Ф. Д. Троян и Ю. В. Шамгин

(71) Заявитель

Минский радиотехнический институт

(54) ЦИФРОВОЙ РЕГИСТРАТОР ОДНОКРАТНЫХ  
ИМПУЛЬСОВ

1

Изобретение относится к электро-  
измерительной технике, а также тех-  
нике аналого-цифрового преобразования  
и может найти применение для регист-  
рации однократных ударных импульсов.

Известны устройства для регистра-  
ции ударных импульсов, содержащие дат-  
чик, амплитудный анализатор, сдвиго-  
вый регистр, счетчик импульсов и за-  
поминающее устройство [1].

В известных устройствах для хра-  
нения информации, накопленной при  
регистрации сигналов, необходим зна-  
чительный объем памяти, что приво-  
дит к увеличению объема, веса и энер-  
гопотребления устройства.

Наиболее близким по технической  
сущности к заявляемому устройству  
является цифровой регистратор одно-  
кратных импульсов, содержащий пос-  
ледовательно включенные датчик, ам-  
плитудный анализатор, состоящий из  
схемы сравнения и шифратора, охвачен-  
ных обратной связью, запоминающее  
устройство, к входу управления кото-  
рого непосредственно и к входу запре-  
та записи через блок управления под-  
ключен счетчик, генератор тактовых  
импульсов, соединенный с шифратором

2

и задающим генератором, и блок пита-  
ния, соединенный с запоминающим уст-  
ройством и блоком управления [2].

Недостатком этого устройства явля-  
ется значительный объем памяти, кото-  
рый обусловлен предварительной записью  
информации в оперативную память, вы-  
полненную на сдвиговых регистрах,  
следствием этого является увеличение  
энергопотребления.

Цель изобретения - упрощение и  
снижение энергопотребления устройст-  
ва.

Это достигается тем, что цифровой  
регистратор однократных импульсов,  
содержащий последовательно включен-  
ные датчик, амплитудный анализатор, сос-  
тоящий из схемы сравнения и шифратора,  
охваченных обратной связью, запоми-  
нающее устройство к входу управления  
которого непосредственно и к входу  
запрета записи через блок управления  
подключен счетчик, генератор тактовых  
импульсов, соединенный с шифратором и  
задающим генератором, и блок питания,  
соединенный с запоминающим устрой-  
ством и блоком управления, отличаю-  
щийся тем, что, с целью упрощения и  
снижения энергопотребления устройст-

5

10

15

20

25

30

ва, в него введены переключающее устройство, триггер запуска, схема И, к одному из входов которой подключен генератор тактовых импульсов и триггер запуска, к выходу - счетчик, связанный с блоком управления и с выходом "сброс" блока управления, вход "запуск" триггера запуска соединен с выходом схемы сравнения, вход переключающего устройства подключен к блоку управления, а выход - к цепям питания блоков.

На чертеже представлена блок-схема предложенного устройства.

Цифровой регистратор однократных импульсов содержит последовательно включенные датчик 1, амплитудный анализатор 2, состоящий из схемы сравнения 3 и шифратора 4, охваченных обратной связью, запоминающее устройство 5, к которому непосредственно и через блок управления 6 к входу "запрета записи" подключен счетчик 7. Регистратор содержит также генератор тактовых импульсов 8, соединенный с шифратором 4 и задающим генератором 9 и блок питания 10, соединенный с запоминающим устройством 5 и блоком управления 6. Причем цифровой регистратор однократных ударных импульсов снабжен триггером запуска 11 соединенный со схемой И 12 к одному из входов которой подключен генератор тактовых импульсов 8, а к выходу - счетчик 7, связанный с выходом блока управления 6 с ним же соединен "сброс" триггера запуска 11, другой вход которого "запуск" соединен с выходом схемы сравнения 3, переключающим устройством 13 связано со схемой И 12. Входы переключающего устройства 13 подключены к блоку управления 6 и к цепям питания 14 датчика 1, схемы сравнения 3, шифратора 4, счетчика 7, генератора тактовых импульсов 8, генератора 9, триггера запуска 11, схемы И 12.

Устройство работает следующим образом.

В процессе регистрации однократный импульс с датчика 1 поступает на вход схемы сравнения 3 амплитудного анализатора 2 и изменяет ее состояние в том случае, когда превысит исходный пороговый уровень, который создается за счет обратной связи с шифратора 4.

При этом информация со схемы сравнения 3 поступает на шифратор 4, где кодируется и подается на запоминающее устройство 5. Одновременно своим выходным сигналом схема сравнения 3 изменяет положение триггера запуска 11. При этом через схему И 12 импульсы от задающего генератора 9 через генератор тактовых импульсов 8 поступают в счетчик 7, ко-

торый подает на запоминающее устройство 5 управляющий сигнал на выбор адреса и запись по выбранному адресу кода результата измерения.

Работа регистратора в этом режиме длится до тех пор, пока со счетчика 7 не поступит сигнал окончания регистрации на блок управления 6, который в свою очередь подает сигнал запрета записи в запоминающее устройство 5 и на управляющий вход переключающего устройства 13. Переключающее устройство 13 выключает цепи питания 14 всех блоков кроме запоминающего устройства 5 и блока управления 6.

Объем памяти запоминающего устройства 5 и частота серий генератора тактовых импульсов 8 выбирается исходя из допустимой частоты квантования по времени и точности регистрации импульсов.

Такое выполнение устройства позволяет снизить энергопотребление на 35 - 40%.

Кроме того, отключение блоков в режиме хранения информации также снижает потребление энергии, что особенно важно для бортовой аппаратуры.

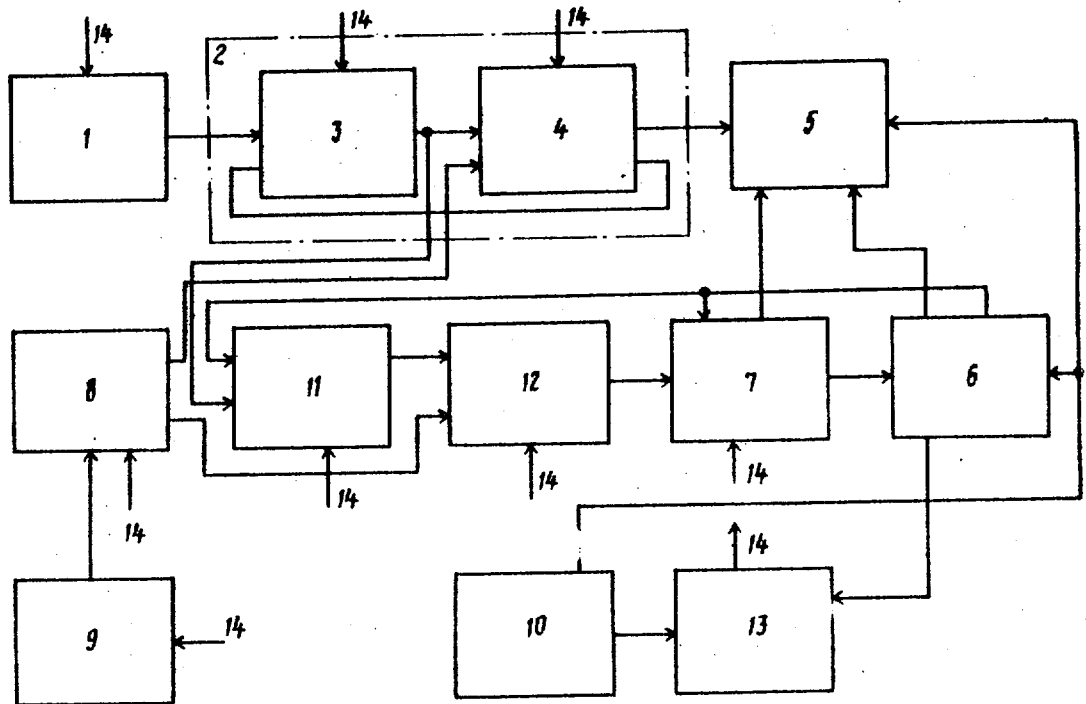
#### Формула изобретения

Цифровой регистратор однократных импульсов, содержащий последовательно включенные датчик, амплитудный анализатор, состоящий из схемы сравнения и шифратор охваченных обратной связью, запоминающее устройство к входу управления которого непосредственно и к входу запрета записи через блок управления подключен счетчик, генератор тактовых импульсов, соединенный с шифратором и задающим генератором, и блок питания, соединенный с запоминающим устройством и блоком управления, отличающийся тем, что, с целью упрощения и снижения энергопотребления устройства, в него введены переключающее устройство, триггер запуска, схема И, к одному из входов которой подключен генератор тактовых импульсов и триггер запуска, к выходу - счетчик, связанный с блоком управления и с выходом "сброс" блока управления, вход "запуск" триггера запуска соединен с выходом схемы сравнения, вход переключающего устройства подключен к блоку управления, а выход к цепям питания блоков.

Источники информации, принятые во внимание при экспертизе

1. Авторское свидетельство СССР № 478999, кл. G 01 d 5/56, 1975.

2. Авторское свидетельство СССР № 407237, кл. G 01 R 13/02, 1973 (прототип).



Составитель Г. Шаповал  
 Редактор Л. Лашкова Техред М.Петко Корректор Ю. Макаренко

Заказ 4670/45 Тираж 995 Подписное

ЦНИИПИ Государственного комитета СССР  
 по делам изобретений и открытий  
 113035, Москва, Ж-35, Раушская наб., д. 4/5

Филиал ППП "Патент", г. Ужгород, ул. Проектная, 4