



Государственный комитет
СССР
по делам изобретений
и открытий

О П И С А Н И Е ИЗОБРЕТЕНИЯ

К АВТОРСКОМУ СВИДЕТЕЛЬСТВУ

(11) 966926

(61) Дополнительное к авт. свид-ву -

(22) Заявлено 17.04.78 (21) 2605447/18-09

с присоединением заявки № -

(23) Приоритет -

Опубликовано 15.10.82. Бюллетень № 38

Дата опубликования описания 17.10.82

(51) М. Кл.³

H 04 L 7/08

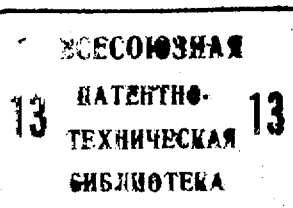
(53) УДК 621.394.
.662(088.8)

(72) Авторы
изобретения

А.К. Капылов и А.А. Корбут

(71) Заявитель

Пинский радиотехнический институт



(54) УСТРОЙСТВО СЛЕЖЕНИЯ ЗА ЗАДЕРЖКОЙ ШУМОПОДОБНЫХ СИГНАЛОВ

Изобретение относится к радиотехнике и может быть использовано в дискретных и цифровых системах связи, радиолокации и радионавигации.

Известно устройство слежения за задержкой шумоподобных сигналов, содержащее регистр сдвига с обратными связями, два соседних разряда которого подключены к одним входам двух перемножителей соответственно, другие объединенные входы которых соединены с входной шиной, а их выходы подключены к соответствующим входам реверсивного счетчика и сумматора по модулю два, причем выход последнего соединен с одним входом схемы И, другой вход которой подключен к кварцевому генератору, а выход через счетный вход реверсивного счетчика, управляющий элемент и делитель частоты соединен с шиной продвижения регистра сдвига с обратными связями [1].

Однако известное устройство не обладает достаточной точностью. Цель изобретения - повышение точности слежения за задержкой.

Поставленная цель достигается тем, что в устройство слежения за задержкой шумоподобных сигналов, содержащее последовательно соединенные управляющий элемент, генератор тактовых импульсов и генератор псевдослучайных сигналов (ПСП), выходы соответствующих разрядов которого подключены к входам первого блока вычитания через первый и второй перемножители, другие входы которых объединены с соответствующими входами третьего и четвертого перемножителей, выходы которых подключены к входам второго блока вычитания, выход которого подключен к входу фильтра нижних частот через последовательно соединенные сумматор и усилитель, введены аттенюатор, два элемента задержки, декоррелятор и последова-

тельно соединенные дополнительный элемент задержки и экстраполятор, при этом выход декоррелятора подключен к объединенным входам первого, второго, третьего и четвертого перемножителей, выход первого блока вычитания через аттенюатор подключен к другому входу сумматора, выход фильтра нижних частот подключен к входу дополнительного элемента задержки, а выход экстраполятора подключен к входу управляющего элемента, кроме того, один из входов второго перемножителя объединен с соответствующим входом третьего перемножителя через первый элемент задержки, а соответствующий разряд генератора ПСП подключен к другому входу декоррелятора непосредственно и к другому входу четвертого перемножителя через второй элемент задержки.

Кроме того, декоррелятор выполнен в виде последовательно соединенных усилителя и блока вычитания, другой вход которого является входом декоррелятора.

На фиг. 1 представлена структурная электрическая схема предложенного устройства; на фиг. 2 - результирующая дискриминационная характеристика устройства и ее нормированные составляющие.

Устройство слежения за задержкой шумоподобных сигналов содержит управляющий элемент 1, генератор 2 тактовых импульсов, генератор 3 псевдослучайных импульсов, блок 4 вычитания, перемножители 5-8, блок 9 вычитания, фильтр 10 нижних частот, сумматор 11, усилитель 12, аттенюатор 13, элементы задержки 14, 15 и 16, экстраполятор 17, декоррелятор 18, выполненный в виде последовательно соединенных усилителя 19 и блока 20 вычитания.

Устройство работает следующим образом.

Поступающая с выхода декоррелятора 18 последовательность импульсов перемножается в перемножителях 5-8 с четырьмя сдвинутыми во времени опорными сигналами, поступающими с соответствующих выходов генератора 3. Образованная во втором блоке 9 вычитания разность выходных сигналов перемножителей 7 и 8 складывается в сумматоре 11 с образованной в блоке 4 вычитания и ослабленной аттенюатором 13 разностью выходных сигналов пе-

ремножителей 5 и 6. Выходной сигнал сумматора 11 через усилитель 12 поступает на фильтр 10, на выходе которого формируется напряжение текущего значения оценки задержки шумоподобного сигнала, которое, будучи задержанным в дополнительном элементе 16 задержки на период частоты дискретизации и экстраполированным в экстраполяторе 17, воздействует на вход управляющего элемента 1 генератора 2, соединенного с генератором 3.

Такое управление генератором 3 обеспечивает настройку средней точки рабочего участка дискриминационной характеристики на экстраполированные на период частоты дискретизации значения оценки задержки и одновременно декорреляцию входной последовательности импульсов путем вычитания из последней в блоке 20 вычитания усиленного в усилителе 19 выходного сигнала соответствующего выхода генератора 3.

С помощью перемножителей 5 и 6, первые входы которых подключены к соответствующим выходам генератора 3 непосредственно, формируется первая составляющая дискриминационной характеристики (фиг. 2а), которая обеспечивает удержание отслеживаемого параметра в пределах интервала, равного четырем периодам тактовой частоты, и соответственно малую вероятность срыва слежения за задержкой.

С помощью перемножителей 7 и 8, первые входы которых подключены к соответствующим выходам генератора 3 через элементы 14 и 15 задержки на части периода тактовой частоты, формируется вторая составляющая дискриминационной характеристики (фиг. 2б) с шириной рабочего участка менее периода тактовой частоты, чем обеспечивается его высокая крутизна и соответственно точность оценки задержки шумоподобных сигналов.

Соотношение между первой и второй составляющими результирующей дискриминационной характеристики (фиг. 2в) определяется затуханием аттенюатора 13, которое выбирается, исходя из требований, предъявляемых к помехоустойчивости устройства.

Динамические характеристики петли слежения за задержкой обеспечиваются соответствующим выбором коэффициента передачи усилителя 12, а амплитудно-

частотные характеристики - выбором типа фильтра 10.

Технико-экономическая эффективность устройства слежения за задержкой шумоподобных сигналов заключается в повышении точности слежения за задержкой.

Формула изобретения

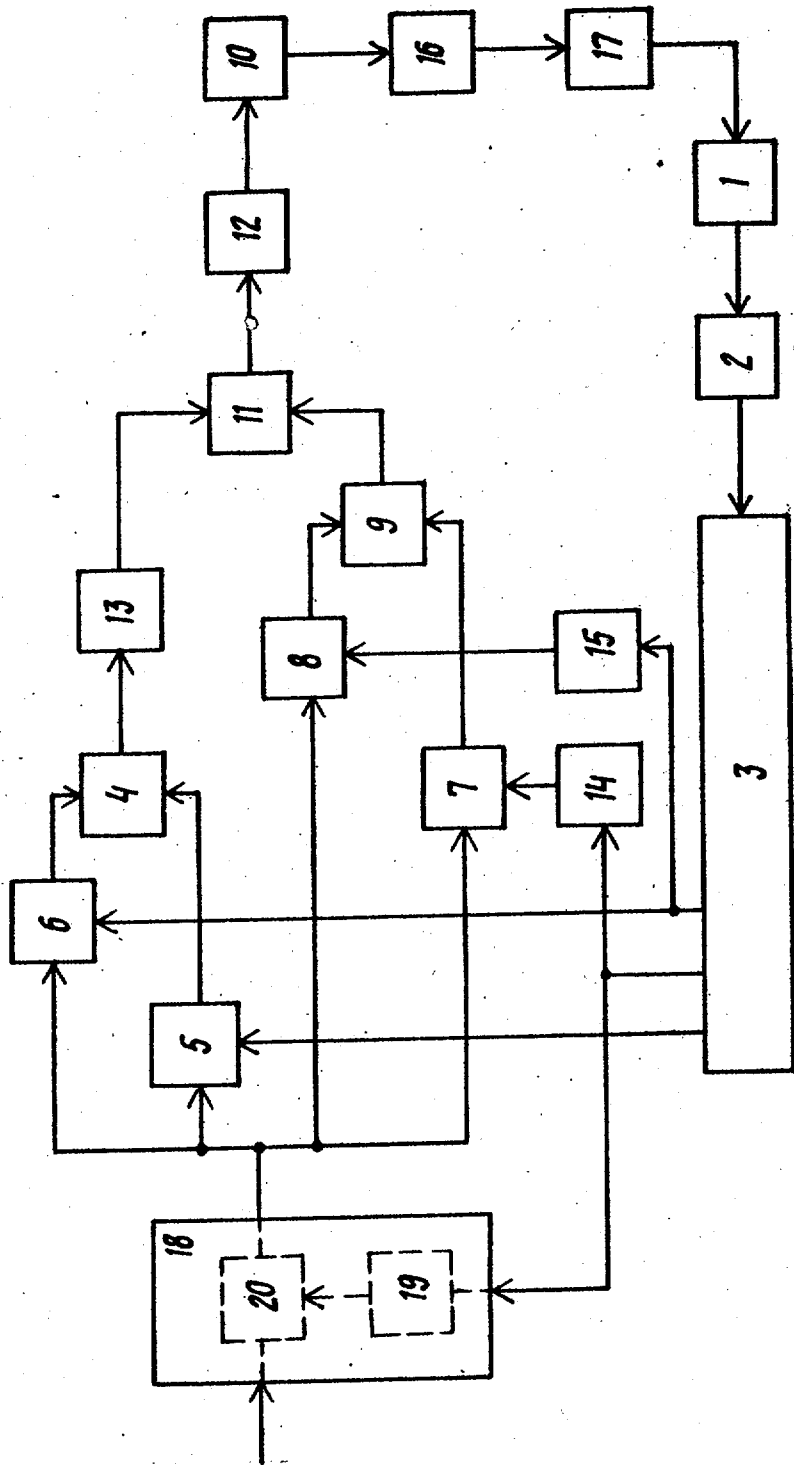
1. Устройство слежения за задержкой шумоподобных сигналов, содержащее последовательно соединенные управляющий элемент, генератор тактовых импульсов и генератор псевдослучайных сигналов (ПСП), выходы соответствующих разрядов которого подключены к входам первого блока вычитания через первый и второй перемножители, другие входы которых объединены с соответствующими входами третьего и четвертого перемножителей, выходы которых подключены к входам второго блока вычитания, выход которого подключен к входу фильтра нижних частот через последовательно соединенные сумматор и усилитель, отличающееся тем, что, с целью повышения точности слежения за задержкой, введены аттенюатор, два элемента за-

держки, декоррелятор и последовательно соединенные дополнительный элемент задержки и экстраполятор, при этом выход декоррелятора подключен к объединенным входам первого, второго, третьего и четвертого перемножителей, выход первого блока вычитания через аттенюатор подключен к другому входу сумматора, выход фильтра нижних частот подключен к входу дополнительного элемента задержки, а выход экстраполятора подключен к входу управляющего элемента, кроме того один из входов второго перемножителя объединен с соответствующим входом третьего перемножителя через первый элемент задержки, а соответствующий разряд генератора ПСП подключен к другому входу декоррелятора непосредственно и к другому входу четвертого перемножителя через второй элемент задержки.

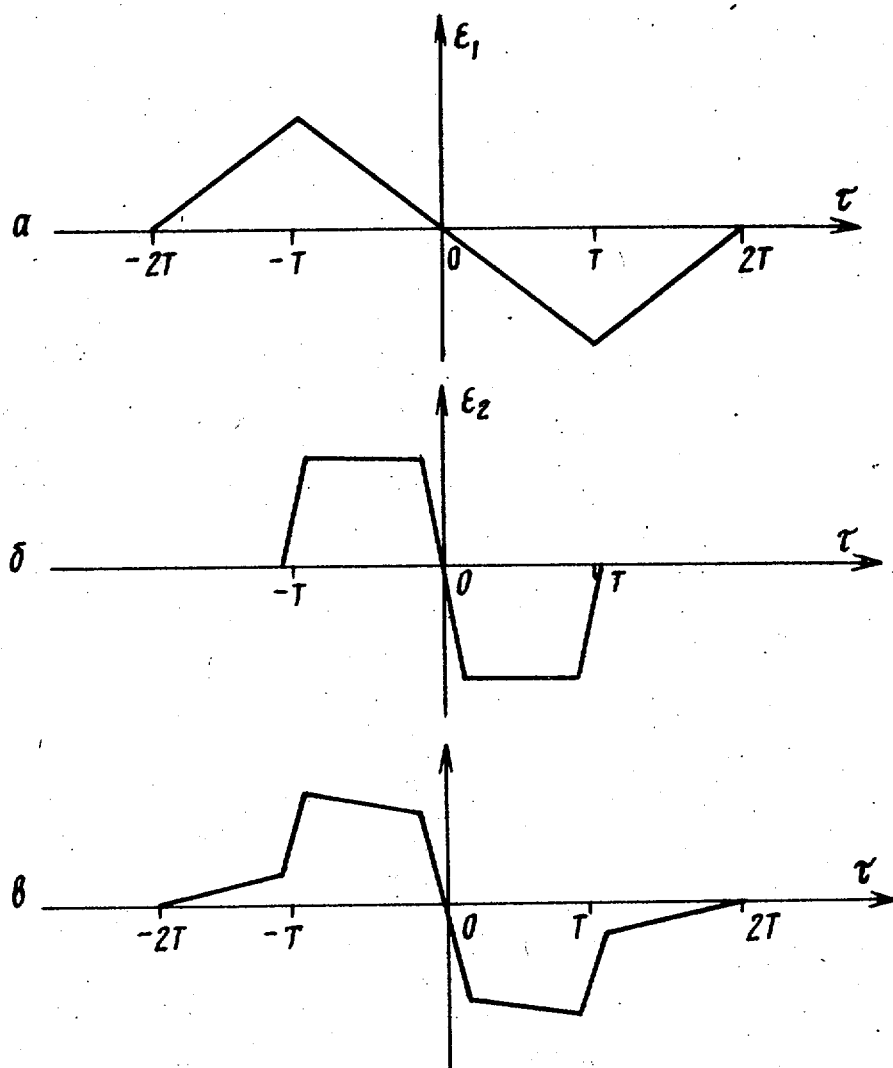
2. Устройство по п. 1, отличающееся тем, что, декоррелятор выполнен в виде последовательно соединенных усилителя и блока вычитания, другой вход которого является входом декоррелятора.

Источники информации, принятые во внимание при экспертизе

1. Авторское свидетельство СССР № 467489, кл. Н 04 L 7/00, 1973 (прототип).



Фиг. 1



фиг. 2

Составитель О. Кабарихо
 Редактор Н. Швидкая Техред М. Коштура Корректор Н. Король
 Заказ 7903/78 Тираж 688 Подписное
 ВНИПИ Государственного комитета СССР
 по делам изобретений и открытий
 113035, Москва, Ж-35, Раушская наб., в. 4/5
 Филиал ППП "Патент", г. Ужгород, ул. Проектная, 4