



Государственный комитет
СССР
по делам изобретений
и открытий

О П И С А Н И Е ИЗОБРЕТЕНИЯ

К АВТОРСКОМУ СВИДЕТЕЛЬСТВУ

(61) Дополнительное к авт. свид-ву № 756194

(22) Заявлено 25.05.81 (21) 3292041/25-28

с присоединением заявки № -

(23) Приоритет -

Опубликовано 28.02.83. Бюллетень № 8

Дата опубликования описания 28.02.83

(11) 1000748

(51) М. Кл.³

G 01 B 11/00

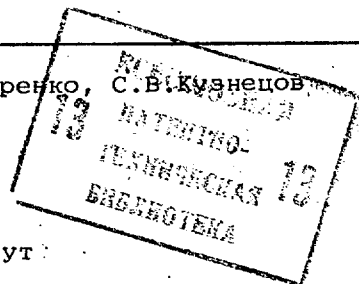
(53) УДК 531.7:531.
.14(088.8)

(72) Авторы
изобретения

А.К.Полонин, Н.Т.Квасов, Н.Л.Прохоренко,
и В.Е.Карпов

(71) Заявитель

Минский радиотехнический институт



(54) УСТРОЙСТВО ДЛЯ ИЗМЕРЕНИЯ ПАРАМЕТРОВ ДВИЖЕНИЯ ОБЪЕКТА

1

Изобретение относится к измерительной технике и может быть использовано для измерения параметров движения (перемещений, вибрации).

По основному авт. св. СССР № 756194 известно устройство для измерения параметров движения объекта, содержащее источник монохроматического излучения, расположенный последовательно с ним светоделитель, на одном выходе излучения из которого последовательно установлены фильтр, диафрагма, фотопреобразователь и электрически связанный с ним блок регистрации, на другом - нейтральный фильтр, опорное зеркало с механизмом линейного перемещения опорного зеркала в направлении оптической оси излучения, а на третьем - микрообъектив, а также второй светоделитель, расположенный между микрообъективом и первым светоделителем под углом 45° к оптической оси излучения из первого светоделителя, третий светоделитель, последовательно установленный на выходе излучения из второго светоделителя, вторую и третью диафрагмы, второй и третий фотопреобразователи, второй и третий блоки регистра-

2

ции, последовательно установленные на каждом из двух выходов излучения из третьего светоделителя, и механизм углового перемещения, скрепленный с опорным зеркалом через механизм линейного перемещения, выходы второго и третьего блоков регистрации связаны с механизмом углового перемещения, а третья диафрагма и третий фотопреобразователь установлены с возможностью перемещения в двух взаимно перпендикулярных направлениях относительно оси излучения из третьего светоделителя [1].

Недостатком известного устройства является низкая точность измерений, обусловленная тем, что при угловом смещении объекта фотопреобразователь, регистрирующий составляющую углового смещения объекта по одной из координатных осей, будет также регистрировать составляющую смещения по другой оси вследствие изменения интенсивности светового потока, обусловленного смещением рабочей точки в плоскости, параллельной этой оси.

Цель изобретения - повышение точности измерения путем полной ком-

пенсации угловых составляющих перемещений объекта.

Поставленная цель достигается тем, что устройство снабжено четвертым и пятым фотопреобразователями с диафрагмами, установленными попарно соответственно с вторым и третьим фотопреобразователями так, что образованные две пары фотопреобразователей расположены во взаимно перпендикулярных плоскостях относительно оси пучка излучения, а в каждой паре фотопреобразователи расположены симметрично относительно этой оси, двумя расширителями пучка излучения, установленными перед каждой из пар фотопреобразователей, и двумя блоками вычитания, каждый из которых входами подключен к выходам одной из пар фотопреобразователей, а выходом к соответствующему входу механизма углового перемещения и соответственно к входам второго и третьего блоков регистрации.

На фиг. 1 изображена функциональная схема предлагаемого устройства; на фиг. 2 - расположение диафрагм относительно пучка излучения; на фиг. 3 - нормальное сечение пучка света, гауссовское распределение интенсивности пучка в нормальном сечении и диаграмма работы устройства по преобразованию угловых смещений пучка по осям X и Y в электрический сигнал.

Устройство содержит источник 1 монохроматического света, первый светоделитель 2, на одном выходе излучения из которого последовательно расположены нейтральный фильтр 3, опорное зеркало 4, жестко закрепленное на механизме 5 линейного перемещения опорного зеркала 4 по оси излучения. На другом выходе излучения из светоделителя 2 последовательно установлены фильтр 6 на длину волны источника 1 света, первая диафрагма 7, первый фотопреобразователь 8 и первый блок 9 регистрации, электрически связанный с первым фотопреобразователем 8 и механизмом 5 линейного перемещения. На третьем выходе расположен второй светоделитель 10, на одном выходе излучения из которого установлен микрообъектив 11, а на другом - третий светоделитель 12, установленный под углом 45° к пучку излучения. На одном выходе излучения из третьего светоделителя 12 последовательно расположены первый расширитель 13 пучка излучения, вторая и четвертая диафрагмы 14 и 15, второй и четвертый фотопреобразователи 16 и 17, электрически связанные выходами с входами первого блока 18 вычитания электрических сигналов, выход которого электрически связан с входом второго блока 19 регистрации и с первым входом механизма 20 угло-

вых перемещений, на котором закреплен механизм 5 линейного перемещения опорного зеркала 4. На втором выходе излучения из третьего светоделителя 12 последовательно расположены второй расширитель 21 оптического излучения, третья и пятая диафрагма 22 и 23, третий и четвертый фотопреобразователи 24 и 25, подключенные выходами к входам второго блока 26 вычитания электрических сигналов, который, в свою очередь, подключен выходом к входу третьего блока 27 регистрации и к второму входу механизма 20 углового перемещения. Исследуемый объект 28 находится в фокальной плоскости микрообъектива 11.

По сути устройство представляет собой фотоэлектрический интерферометр.

Устройство работает следующим образом.

При смещении объекта 28 в направлении оптической оси падающего на него сигнального пучка света интерферометра происходит изменение интенсивности интерференционной картины на выходе интерферометра, пропорциональное величине смещения.

Изменение интенсивности интерференционной картины преобразуется при помощи фотопреобразователя 8 в переменный электрический сигнал, изменяющийся по закону изменения амплитуды смещения объекта 28. Этот электрический сигнал поступает на механизм 5 линейного перемещения опорного зеркала 4 и смещает опорное зеркало 4 на величину, равную амплитуде смещения объекта 28, но обратную по фазе. Это позволяет скомпенсировать движение объекта 28. Одновременно этот сигнал измеряется при помощи блока 9 регистрации.

При угловых смещениях объекта 28 происходит расхождение опорного и сигнального пучков на выходе интерферометра на угол, равный углу поворота объекта 28. Это приводит к изменению интенсивности интерференционной картины и к погрешности измерения. Последняя устраняется за счет компенсации угловых смещений, которая осуществляется при помощи схемы, образованной светоделителями 10 и 12, расширителями 13 и 21, диафрагмами 14 и 15, 22 и 23, фотопреобразователями 16 и 17, 24 и 25, блоками 18 и 26 вычитания электрических сигналов и механизмом 20 углового смещения опорного зеркала 4.

Компенсация происходит следующим образом.

При угловых перемещениях объекта 28 происходит смещение пучка света, отраженного светоделителем 10 относительно диафрагм 14 и 15, 22 и 23, которые попарно установлены в двух взаимно перпендикулярных плос-

костях относительно оси пучка излучения (фиг. 2), а в парах диафрагмы расположены симметрично относительно этой оси, например в диаметрально противоположных точках середин линейных участков зависимости гауссовского распределения интенсивности пучка излучения по нормальному сечению (фиг. 3).

Угловое смещение пучка, вызванное угловым смещением объекта, складывается по двум координатным осям X и Y (фиг. 3), при этом изменение интенсивности при помощи фотопреобразователей 16 и 17, 24 и 25 преобразуется в электрические сигналы U_{X1} и U_{X2} , U_{Y1} и U_{Y2} , пропорциональные составляющим углового смещения по X и Y.

При смещении объекта по оси X величина напряжения на фотопреобразователях 16 и 17 определяется из выражений:

$$U_{X1} = R_H J_\Phi \sin \omega t;$$

$$U_{X2} = R_H J_\Phi \sin \left(\omega t + \frac{\pi}{2} \right);$$

где U_{X1} , U_{X2} - электрическое напряжение на выходах фотопреобразователей;

R_H - сопротивление нагрузки фотопреобразователей;

$J_\Phi \sin \omega t$ - ток фотопреобразователя, соответствующий изменению интенсивности на выходах диафрагм 14 и 15.

При смещении пучка по оси X на фотопреобразователях 24 и 25, регистрирующих угловое смещение по оси Y, величины электрического напряжения будут определяться из выражений:

$$U_{Y1} = R_H J_\Phi \sin \omega t;$$

$$U_{Y2} = R_H J_\Phi \sin \omega t;$$

где U_{Y1} , U_{Y2} - сигналы на выходах фотопреобразователей;

R_H - сопротивление нагрузки фотопреобразователей;

$J_\Phi \sin \omega t$ - токи фотопреобразователей, соответствующие

изменению интенсивности на выходах диафрагмы 22 и 23.

Электрическое напряжение, снимаемое с фотопреобразователей 16 и 17, подается на блок 18 вычитания электрических сигналов, с которого снимается разностный сигнал поступающий на механизм 20 углового смещения. Аналогично напряжение с фотопреобразователей 24 и 25 подается на блок 26 вычитания электрических сигналов, а разностный сигнал с блока 26 - на механизм 20 углового смещения. Но так как смещение объекта происходило только по оси X, то разностный сигнал

на блоке 26 вычитания электрических сигналов равен 0, и смещение опорного зеркала 4 происходит только в плоскости XOZ за счет разностного сигнала с первого блока 18 вычитания электрических сигналов.

Аналогично при смещении объекта только по оси Y происходит смещение опорного зеркала 4 лишь в плоскости YOZ.

Угловое смещение объекта 28 приводит к угловому смещению опорного зеркала 4, и угловое расхождение сигнального и опорного пучков на выходе интерферометра при угловых смещениях объекта сводится к нулю. Изменение интенсивности интерференционной картины на выходе интерферометра происходит только при нормальном смещении объекта 28, блок 9 регистрации регистрирует только амплитуду перемещений объекта, происходящих по нормали к его поверхности.

Эффективность изобретения заключается в повышении точности измерения за счет более точной компенсации угловых смещений объекта, обусловленной регистрацией угловых смещений в плоскостях XOZ и YOZ парами фотопреобразователей с последующим измерением электрических сигналов фотопреобразователей в каждой паре.

Формула изобретения

Устройство для измерения параметров движения объекта по авт. св. № 756194, отличающееся тем, что, с целью повышения точности измерений, оно снабжено четвертым и пятым фотопреобразователями с диафрагмами, установленными попарно соответственно с вторым и третьим фотопреобразователями так, что образованные две пары фотопреобразователей расположены во взаимно перпендикулярных плоскостях относительно оси пучка излучения, а в каждой паре фотопреобразователи расположены симметрично относительно этой оси, двумя расширителями пучка излучения, установленными перед каждой из пар фотопреобразователей, и двумя блоками вычитания, каждый из которых входами подключен к выходам одной из пар фотопреобразователей, а выходом - к соответствующему входу механизма углового перемещения и соответственно к входам второго и третьего блоков регистрации.

Источники информации,

принятые во внимание при экспертизе

1. Авторское свидетельство СССР № 756194, кл. G 01 B 11/00, 1978 (прототип).

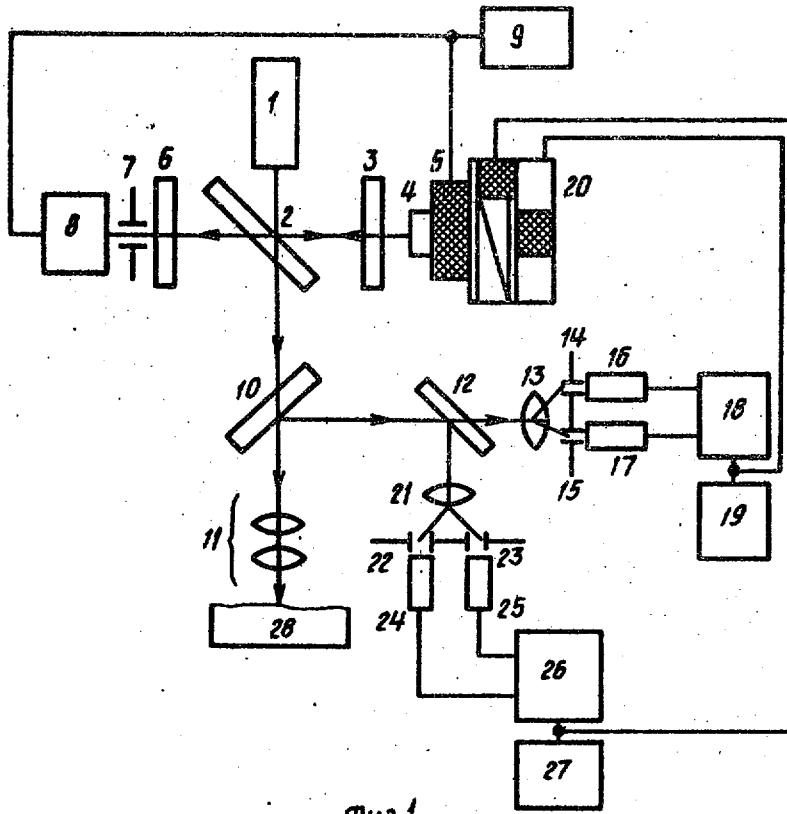


Fig. 1

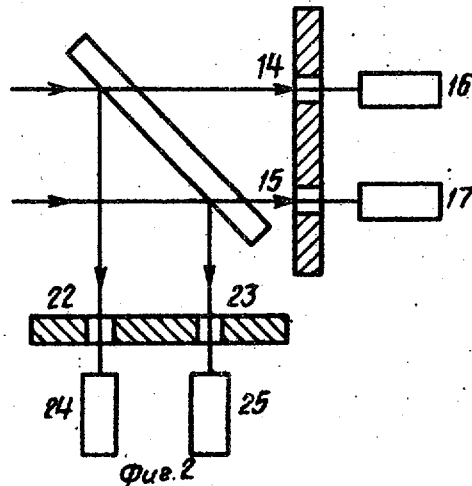
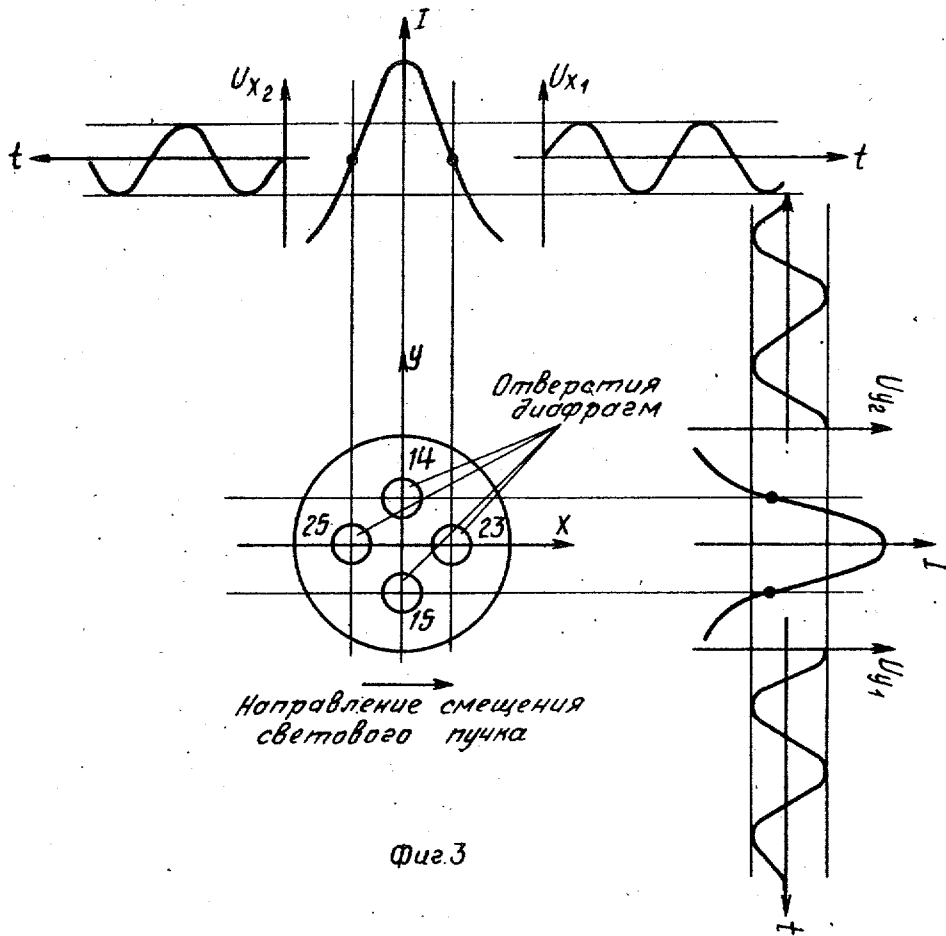


Fig. 2



Фиг.3

Редактор А. Ложнина Составитель С. Грачев
 Техред Л. Пекарь Корректор Е. Рошко

Заказ 1353/38 Тираж 600 Подписное
 ВНИИПИ Государственного комитета СССР
 по делам изобретений и открытий
 113035, Москва, Ж-35, Раушская наб., д. 4/5

Филиал ППП "Патент", г. Ужгород, ул. Проектная, 4