



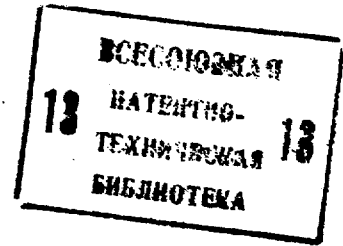
СОЮЗ СОВЕТСКИХ
СОЦИАЛИСТИЧЕСКИХ
РЕСПУБЛИК

(19) SU (11) 1037298 A

3(51) G 06 K 11/06

ГОСУДАРСТВЕННЫЙ КОМИТЕТ СССР
ПО ДЕЛАМ ИЗОБРЕТЕНИЙ И ОТКРЫТИЙ

ОПИСАНИЕ ИЗОБРЕТЕНИЯ И АВТОРСКОМУ СВИДЕТЕЛЬСТВУ



- (21) 3441535/18-24
 (22) 21.05.82
 (46) 23.08.83. Бюл. № 31
 (72) Ю. И. Тормышев, А. М. Титов,
 Н. А. Ярмош, Ф. Г. Мильнер, С. В. Сте-
 почкин и В. Н. Шульга
 (71) Минский радиотехнический институт,
 Институт технической кибернетики АН Бе-
 лорусской ССР и Научно-производственное
 объединение "Гранат"
 (53) 681.327.12 (088.8)
 (56) 1. Авторское свидетельство СССР
 № 628507, кл. G 06 K 11/06, 1978.
 2. Патент США № 2975592,
 кл. 178-18, опубл.к. 1976 (прототип).
 (54) (57) УСТРОЙСТВО ДЛЯ СЧИТЫВА-
 НИЯ ГРАФИЧЕСКОЙ ИНФОРМАЦИИ, со-
 держащее планшет, выполненный в виде
 двух систем взаимно ортогональных коор-
 динатных шин, соединенных с коммутато-
 ром, детектор, вход которого подключен к
 съемнику координат, а выход соединен с одним
 входом блока сопряжения, выход которого
 является выходом устройства, первый счет-
 чик, подключенный к генератору импульсов,

выход которого соединен с одним входом
 первого и второго элементов И, к коммута-
 тору и к второму входу блока сопряжения,
 триггеры, одни входы которых соединены
 с другим входом первого и второго эле-
 ментов И соответственно, второй счетчик,
 подключенный к выходу второго элемента
 И, и группу элементов ИЛИ, о г л и -
 ч а ю щ е е с я тем, что, с целью по-
 вышения точности и быстродействия уст-
 ройства, оно содержит группу датчиков
 сигналов считывания, выходы которых
 подключены к соответствующим входам
 элементов ИЛИ группы, группу детекто-
 ров, соединенных с выходами соответству-
 ющих элементов ИЛИ группы и с счетны-
 ми входами триггеров, и последовательно
 подключенные элемент ИЛИ, вход которого
 соединен с выходом первого элемента И,
 сумматор, другой вход которого соединен
 с вторым счетчиком, и третий элемент
 И, другие входы которого соединены с
 генератором импульсов, с выходом одного
 триггера и с вторым счетчиком, а выход
 подключен к сумматору и к третьему вхо-
 ду блока сопряжения.

(19) SU (11) 1037298 A

Изобретение относится к автоматике и вычислительной технике и может быть использовано для считывания графической информации.

Известно устройство для считывания графической информации, содержащее планшет, выполненный в виде двух систем взаимно ортогональных координатных шин, соединенных с коммутатором, счетчик, соединенный с генератором импульсов, коммутатором и блоком индикации и выдачи данных, съемник координат, соединенный последовательно через усилитель с блоком индикации и выдачи данных [1].

Наиболее близким к изобретению по технической сущности является устройство, содержащее планшет, выполненный в виде двух систем взаимно ортогональных координатных шин, соединенных с коммутатором, детектор, подключенный к съемнику координат, к блоку сопряжения, генератор импульсов, соединенный с первым счетчиком, с первым и вторым элементами И, второй счетчик, подключенный к выходу второго элемента И, триггеры и группу элементов ИЛИ [2].

Недостаток известных устройств состоит в невысокой точности и быстродействии при обработке считанной информации.

Цель изобретения состоит в повышении точности и быстродействия устройства.

Поставленная цель достигается тем, что в устройство, содержащее планшет, выполненный в виде двух систем взаимно ортогональных координатных шин, соединенных с коммутатором, детектор, вход которого подключен к съемнику координат, а выход соединен с одним входом блока сопряжения, выход которого является выходом устройства, первый счетчик подключенный к генератору импульсов, выход которого соединен с одним входом первого и второго элементов И, к коммутатору и к второму входу блока сопряжения, триггеры, одни входы которых соединены с другим входом первого и второго элементов И соответственно, второй счетчик, подключенный к выходу второго элемента И, и группу элементов ИЛИ, введены группа датчиков сигналов считывания, выходы которых подключены к соответствующим входам элементов ИЛИ группы, группа детекторов, соединенных с выходами соответствующих элементов ИЛИ группы и с счетными входами триггеров, и последовательно подключенные элемент ИЛИ, вход которого соединен с выходом первого элемента И, сумматор,

другой вход которого соединен с вторым счетчиком, и третий элемент И, другие входы которого соединены с генератором импульсов, с выходом одного триггера и с вторым счетчиком, а выход подключен к сумматору и к третьему входу блока сопряжения.

На чертеже представлена блок-схема предлагаемого устройства.

Блок-схема включает генератор 1 импульсов, первый счетчик 2, коммутатор 3, планшет 4 с координатными шинами, съемник 5 координат, детектор 6, блок 7 сопряжения, группу датчиков 8-10 сигналов считывания, группу элементов ИЛИ 11 и 12, группу детекторов 13 и 14, триггеры 15 и 16, первый элемент И 17, элемент ИЛИ 18, сумматор 19, второй элемент И 20, второй счетчик 21, третий элемент И 22.

Устройство работает следующим образом.

Импульсы с генератора 1 импульсов поступают на вход счетчика 2 и подсчитываются им. Числовые значения кодов счетчика, соответствующие номерам координатных шин, передаются через коммутатор 3 на координатные шины планшета 4 и возбуждают их. При считывании информации координатные шины возбуждают датчик, расположенный в съемнике 5 координат. Сигнал возбуждения через детектор 6 поступает на управляющий вход блока 7 и разрешает считывание со счетчика 2 значение кода, соответствующего номеру возбужденной координатной шины и прямо пропорционального координате точки касания считываемого элемента.

Датчик 8 группы, расположенный в начале измерительной части шкалы, совмещается с началом измеряемого отрезка, а подвижный датчик 10 группы - с его концом. При последовательном возбуждении координатных шин сигналы от датчиков 8 или 10 через элемент ИЛИ 11 и детектор 13 поступают на счетный вход триггера 15. Первый из пришедших сигналов устанавливает триггер в единичное положение.

Импульс с единичного выхода триггера 15 поступает на разрешающий вход элемента И 17. В результате этого импульсы от генератора 1 импульсов проходят через элемент И 17 на вход элемента ИЛИ 18. С приходом каждого импульса на вход этого элемента с его выхода в сумматор 19 заносится значение длины измерительной части шкалы, численно

равное расстоянию между датчиками 8 и 9. Это происходит до тех пор, пока второй импульс, приходящий от одного из датчиков 8 и 10, не переведет триггер 15 в состояние "0", в результате чего прохождение импульсов через элемент И 17 прекращается.

Аналогичным образом, при возбуждении координатными шинами датчиков 8 и 9 импульсы от датчиков через элемент ИЛИ 12 группы и детектор 14 группы поступают на счетных вход триггера 16 и первый из импульсов устанавливает его в единичное состояние.

Импульс с единичного выхода триггера поступает на разрешающий вход элемента И 20, разрешая прохождение через него на вход счетчика 21 импульсов от генератора 1. Импульсы на вход счетчика поступают до тех пор, пока второй импульс, приходящий от одного из датчиков 8 и 9 не переведет триггер 16 в противоположное положение, в результате чего прохождение импульсов через элемент И 20 прекращается.

Количество импульсов, поступившее на вход счетчика и подсчитанное им, прямо пропорционально величине проекции измерительной части шкалы между датчиками 8 и 9 на одну из осей координат.

При подсчете величины, наибольшей из проекций, на выходе старшего разряда счетчика 21 появится разрешающий сигнал, который поступает на один из входов элемента И 22.

Работа элемента И 22 определяется состоянием сигналов на его входах и осуществляется в соответствии с таблицей 1, в которой цифрами обозначены состояния входов элементов и номера элементов, а буквами - режимы работы устройства (РР).

Основная особенность состояния входов элемента И 22 состоит в том, что в режиме отсутствия измерений он удерживается в закрытом состоянии выходом одного лишь знакового разряда сумматора 19, при наличии минимальной величины проекции - отсутствием разрешающего сигнала с выхода старшего разряда счетчика 21.

Режим работы устройства

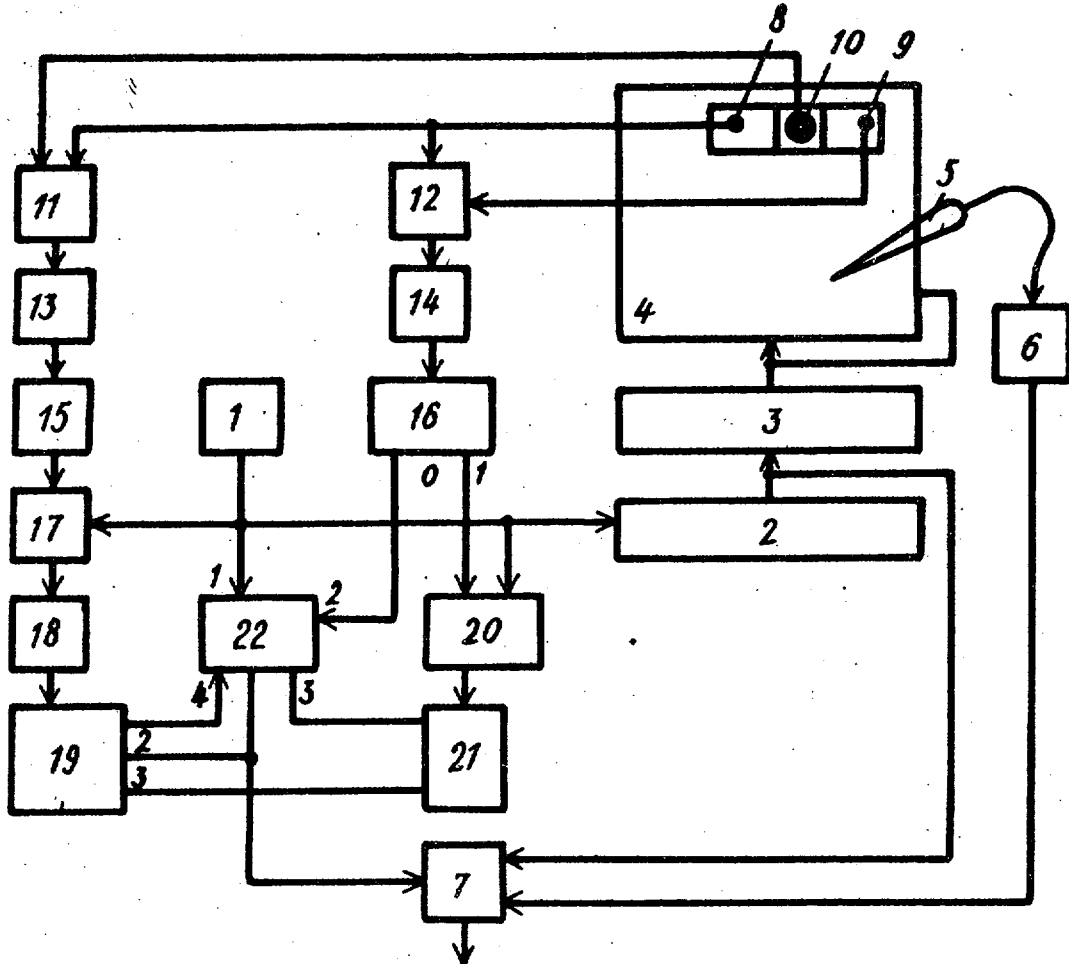
Номера элементов	а-исходное состояние	б-состояние выходов при наличии минимальной величины проекции	в-состояние выходов при наличии максимальной величины проекции	
1	1	1	1	
19	0	1	1	
16	1	1	1	
21	0	0	1	
20	22	0	0	1

При наличии полной совокупности сигналов на входах элемента И 22 он открывается и разрешает прохождение импульсов с выхода генератора 1 на вход блока 7 и вход управления переносом содержимого счетчика 21 в сумматор 19.

С приходом каждого такого импульса на управляющий вход сумматора 19 содержимое счетчика вычитается из содержимого сумматора. Это будет происходить до тех пор, пока содержимое сумматора не станет отрицательным. Изменение знака содержимого сумматора приведет к исчезновению разрешающего потенциала на входе элемента И 22, связанного с выходом знакового разряда сумматора, элемент И 22 закроется и прекратится тем самым поступление импульсов на входы сумматора 19 и блока 7.

Количество поступивших на вход блока 7 импульсов в процессе измерения прямо пропорционально длине измеряемого отрезка.

Введение новых узлов и элементов, а также новых конструктивных связей позволило существенно повысить точность и быстродействие устройства.



Составитель Т. Ничипорович
 Редактор Л. Грацилло Техред М. Гергель Корректор В. Гирняк
 Заказ 6014/53 Тираж 706 Подписное
 ВНИИПИ Государственного комитета СССР
 по делам изобретений и открытий
 113035, Москва, Ж-35, Раушская наб., д. 4/5
 Филиал ППП "Патент", г. Ужгород. ул. Проектная, 4