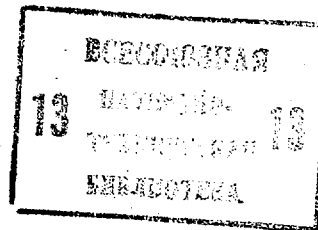




ГОСУДАРСТВЕННЫЙ КОМИТЕТ СССР  
ПО ДЕЛАМ ИЗОБРЕТЕНИЙ И ОТКРЫТИЙ

# ОПИСАНИЕ ИЗОБРЕТЕНИЯ И АВТОРСКОМУ СВИДЕТЕЛЬСТВУ



- (21) 3339775/18-09
- (22) 18.09.81
- (46) 23.08.84. Бюл. № 31
- (72) М.Ю. Хоменок
- (71) Минский радиотехнический институт
- (53) 621.394.62 (088.8)
- (56) 1. Дж. Спилкер. Цифровая спутниковая связь. Под ред. В.В. Маркова. М., "Связь", 1979, с. 280.
- 2. В. Линдсей. Системы синхронизации в связи и управлении. М., "Советское радио", 1978, с. 106 (прототип).

(54)(57) 1. УСТРОЙСТВО ВОССТАНОВЛЕНИЯ ОПОРНОГО КОГЕРЕНТНОГО СИГНАЛА, содержащее последовательно соединенные первый смеситель, перемножитель, фильтр нижних частот и управляемый генератор, а также второй смеситель, сигнальный вход которого соединен с сигнальным входом первого смесителя, отличающееся тем, что, с целью повышения помехоустой-

чивости, между выходом первого смесителя и другим входом первого перемножителя включен первый элемент задержки, к выходу второго смесителя подключены последовательно соединенные второй элемент задержки, перемножитель, другой вход которого подключен к выходу второго смесителя, фильтр нижних частот, управляемый генератор и выходной преобразователь частоты, другой вход которого подключен к выходу первого управляемого генератора, а гетеродинные выходы первого и второго смесителей подключены к выходам первого и второго управляемых генераторов.

2. Устройство по п.1, отличающееся тем, что выходной преобразователь частоты выполнен в виде последовательно соединенных входного перемножителя, первого полосового фильтра и делителя частоты, а также второго полосового фильтра, подключенного к выходу входного перемножителя.

Изобретение относится к технике связи и может использоваться в устройствах обработки сигналов с однократной и двукратной фазовой манипуляцией с квадратурным сдвигом информационных последовательностей в радиосвязи, радиолокации и при радиоизмерениях.

Известно устройство восстановления опорного когерентного сигнала, содержащее первый умножитель частоты на четыре, вход которого подключен к входу устройства, а выход - к первому входу перемножителя, между выходом и вторым входом которого включены последовательно соединенные фильтр нижних частот, управляемый генератор, второй умножитель частоты на четыре, фазовращатель [1].

Данное устройство не обеспечивает высокой помехоустойчивости.

Наиболее близким к предлагаемому по технической сущности является устройство восстановления опорного когерентного сигнала, содержащее последовательно соединенные первые смеситель, перемножитель, фильтр нижних частот и управляемый генератор, а также второй смеситель, сигнальный вход которого соединен с сигнальным входом первого смесителя [2].

Однако известное устройство также обладает недостаточной помехоустойчивостью.

Цель изобретения - повышение помехоустойчивости.

Для достижения этой цели в устройстве восстановления опорного когерентного сигнала, содержащем последовательно соединенные первые смеситель, перемножитель, фильтр нижних частот и управляемый генератор, а также второй смеситель, сигнальный вход которого соединен с сигнальным входом первого смесителя, между выходом первого смесителя и другим входом первого перемножителя включен первый элемент задержки, к выходу второго смесителя подключены последовательно соединенные вторые элемент задержки, перемножитель, другой вход которого подключен к выходу второго смесителя, фильтр нижних частот, управляемый генератор и выходной преобразователь частоты, другой вход которого подключен к выходу первого управляемого генератора, а гетеродинные входы первого и второго смесителей подключены к

выходам первого и второго управляемых генераторов.

При этом выходной преобразователь частоты выполнен в виде последовательно соединенных входного перемножителя, первого полосового фильтра и делителя частоты, а также второго полосового фильтра, подключенного к выходу входного перемножителя.

На фиг.1 представлена структурная электрическая схема устройства восстановления опорного когерентного сигнала; на фиг.2 - структурная электрическая схема выходного преобразователя частоты.

Устройство восстановления опорного когерентного сигнала содержит первые смеситель 1, перемножитель 2, элемент 3 задержки, фильтр 4 нижних частот, управляемый генератор 5, вторые смеситель 6, перемножитель 7 элемент 8 задержки, фильтр 9 нижних частот, управляемый генератор 10, а также выходной преобразователь 11 частоты, который содержит входной перемножитель 12, первый полосовой фильтр 13, делитель 14 частоты и второй полосовой фильтр 15.

Устройство работает следующим образом.

Входной фазоманипулированный сигнал

$$\left[ \frac{1}{\sqrt{2}} A_1(t) \cos(2\pi f_H t + \varphi_H) + \frac{1}{\sqrt{2}} A_2(t) \sin \times (2\pi f_H t + \varphi_H) \right]$$

поступает на первые входы первого и второго смесителей 1 и 6, на гетеродинные входы которых поступают соответственно сигналы

$$\cos [2\pi (f_H - 0,5 f_T) t + \varphi_{оп1}] \text{ и}$$

$$\cos [2\pi (f_H + 0,5 f_T) t + \varphi_{оп2}]$$

с выходов первого и второго управляемых генераторов 5 и 10. Несущая частота фазоманипулированного сигнала на выходах смесителей 1 и 6 принимается равной половине тактовой частоты манипулирующих последовательностей.

Таким образом, сигнал на выходе первого смесителя 1 определяется выражением

$$\left[ \frac{1}{\sqrt{2}} A_1(t) \cos(\pi f_T t + \varphi_H - \varphi_{оп1}) + \frac{1}{\sqrt{2}} A_2(t) \sin \times (\pi f_T t + \varphi_H - \varphi_{оп1}) \right],$$

а на выходе второго смесителя 6 -

$$\left[ \frac{1}{\sqrt{2}} A_1(t) \cos(\pi f_T t - \varphi_H + \varphi_{оп2}) - \frac{1}{\sqrt{2}} A_2(t) \sin \times \right. \\ \left. \times (\pi f_T t - \varphi_H + \varphi_{оп2}) \right],$$

где  $f_H, \varphi_H$  - соответственно несущая частота и начальная фаза входного фазоманипулированного сигнала;

$\varphi_{оп1}, \varphi_{оп2}$  - соответственно начальные фазы опорных сигналов, формируемых на выходе первого и второго управляемых генераторов 5 и 10 соответственно;

$A_1(t), A_2(t)$  - манипулирующие информационные последовательности с временным сдвигом друг относительно друга на полтакта;

$$|A_1(t)| = |A_2(t)| = 1;$$

$$A_1(t), A_2(t) \in -1, 1;$$

$f_T, \varphi_T, \tau$  - соответственно тактовая частота, начальная фаза сигнала тактовой частоты, длина такта или длительность посылки манипулирующих последовательностей.

Сигнал с выхода первого смесителя 1 поступает на первый перемножитель 2 непосредственно и через элемент 3 задерж- 40 ки.

Задержка сигнала в элементе 3 задержки равна половине длительности манипулирующей посылки. Следовательно, сигнал на выходе первого перемножителя 2 определяется выражением 45

$$\frac{1}{2} A_1(t) \cos(\pi f_T t + \varphi_H - \varphi_{оп1}) A_1\left(t - \frac{\tau}{2}\right) \cos\left[\pi f_T \left(t - \frac{\tau}{2}\right) + \varphi_H - \varphi_{оп1}\right] + \frac{1}{2} A_2(t) \sin(\pi f_T t + \varphi_H - \varphi_{оп1}) A_2\left(t - \frac{\tau}{2}\right) \times \\ \times \sin\left[\pi f_T \left(t - \frac{\tau}{2}\right) + \varphi_H - \varphi_{оп1}\right] + \frac{1}{2} A_1(t) \cos(\pi f_T t + \varphi_H - \varphi_{оп1}) A_2\left(t - \frac{\tau}{2}\right) \sin\left[\pi f_T \left(t - \frac{\tau}{2}\right) + \varphi_H - \varphi_{оп1}\right] + \frac{1}{2} A_2(t) \times \\ \times \sin(\pi f_T t + \varphi_H - \varphi_{оп1}) A_1\left(t - \frac{\tau}{2}\right) \cos\left[\pi f_T \left(t - \frac{\tau}{2}\right) + \varphi_H - \varphi_{оп1}\right].$$

Поскольку сигнал с выхода первого перемножителя 2 поступает на вход первого фильтра 4 нижних частот, то среднее значение третьего и четвертого слагаемых, соответствующих произведению взаимно ортогональных функций, равно нулю. Поэтому полезными являются только первые два слагаемых, определяющие сигнал на выходе первого фильтра

$$\frac{1}{2} A_1(t) A_1\left(t - \frac{\tau}{2}\right) \sin(2\pi f_T t + 2\varphi_H - 2\varphi_{оп1}) - \\ - \frac{1}{2} A_1(t) A_1\left(t - \frac{\tau}{2}\right) \sin(2\pi f_T t + 2\varphi_H - 2\varphi_{оп1}).$$

Кроме того, в спектре произведения задержанных друг относительно друга на половину такта копий информационной последовательности имеется составляющая на тактовой частоте

$$A_T \cos(2\pi f_T t + \varphi_T) \text{ с амплитудой } A_T = \frac{2}{\pi}.$$

Причем сдвиг информационной последовательности на полтакта соответствует изменению фазы тактовой частоты на  $180^\circ$ . Тогда, учитывая, что последовательность  $A_2(t)$  сдвинута по отношению к последовательности  $A_1(t)$  на полтакта, полезная составляющая сигнала определится как и для системы с однократной фазовой манипуляцией в соответствии с выражением

$$A_T \cos(2\pi f_T t + \varphi_T) \sin(2\pi f_T t + 2\varphi_H - 2\varphi_{оп1}).$$

Возникающие биения между несущим колебанием фазоманипулированного сигнала на тактовой частоте и гармоники спектра произведения двух копий информационной последовательности, сдвинутых друг относительно друга на полтакта, также на тактовой частоте, формируют дискриминационную характеристику на выходе первого фильтра 4 нижних частот в соответствии с выражением  $\sin(2\varphi_H - 2\varphi_{оп1} - \varphi_T)$ . Сигнал на выходе первого фильтра 4 используется для подстройки частоты первого управляемого генератора 5 с целью устранения сдвига фаз между несущей и тактовой частотами входного фазоманипулированного сигнала. В режиме синхронизма  $\sin(2\varphi_H - 2\varphi_{оп1} - \varphi_T) = 0$ . Следовательно, фаза опорного колебания на выходе первого управляемого генератора 5 равна  $\varphi_{оп1} = (\varphi_1 - \varphi_T/2)$ . Соответственно в режиме синхронизма устанавливается когерентность между несущей

щей частотой входного фазоманипулированного сигнала и тактовой частотой информационных последовательностей.

Второй подканал устройства включает элементы, аналогичные первому. Поэтому принцип его работы не отличается от рассмотренного выше. Отличие лишь состоит в том, что поскольку значение частоты сигнала второго управляемого генератора 10 больше значения несущей частоты входного фазоманипулированного сигнала на половину тактовой частоты, то в режиме синхронизма начальная фаза  $\varphi_{оп2}$  сигнала на выходе второго управляемого генератора 10 равна  $\varphi_{оп2} = (\varphi_H + \varphi_T/2)$ .

Таким образом, на выходе первого управляемого генератора 5 формируется сигнал, определяемый выражением  $\cos[2\pi(f_H - 0,5f_T)t + \varphi_H - \varphi_T/2]$ , а на выходе второго управляемого генератора 10 - выражением

$$\cos[2\pi(f_H + 0,5f_T)t + \varphi_H + \varphi_T/2].$$

Сигналы с выходов управляемых генераторов 5 и 10 поступают соответственно на первый и второй входы выходного преобразователя 11 час-

тоты, который формирует опорные колебания, соответствующие сигналам несущей и тактовой частот. На выходе входного перемножителя 12 образуются колебания на тактовой и удвоенной несущей частотах, первое из которых выделяется вторым полосовым фильтром 15, а второе - первым полосовым фильтром 13, после чего поступает на делитель 14 частоты, вырабатывающий колебание несущей частоты.

В предлагаемом устройстве принципиально не требуется элемента снятия манипуляции для восстановления опорного колебания на несущей частоте из входного фазоманипулированного сигнала. При этом помехоустойчивость формирования опорного колебания на несущей частоте соответствует помехоустойчивости формирования опорного колебания на тактовой частоте по методу перемножения двух копий информационной последовательности, сдвинутых друг относительно друга на половину длительности информационной посылки. Повышение помехоустойчивости формирования опорного колебания на несущей частоте достигается за счет более высокой энергетике элемента выделения тактовой частоты.

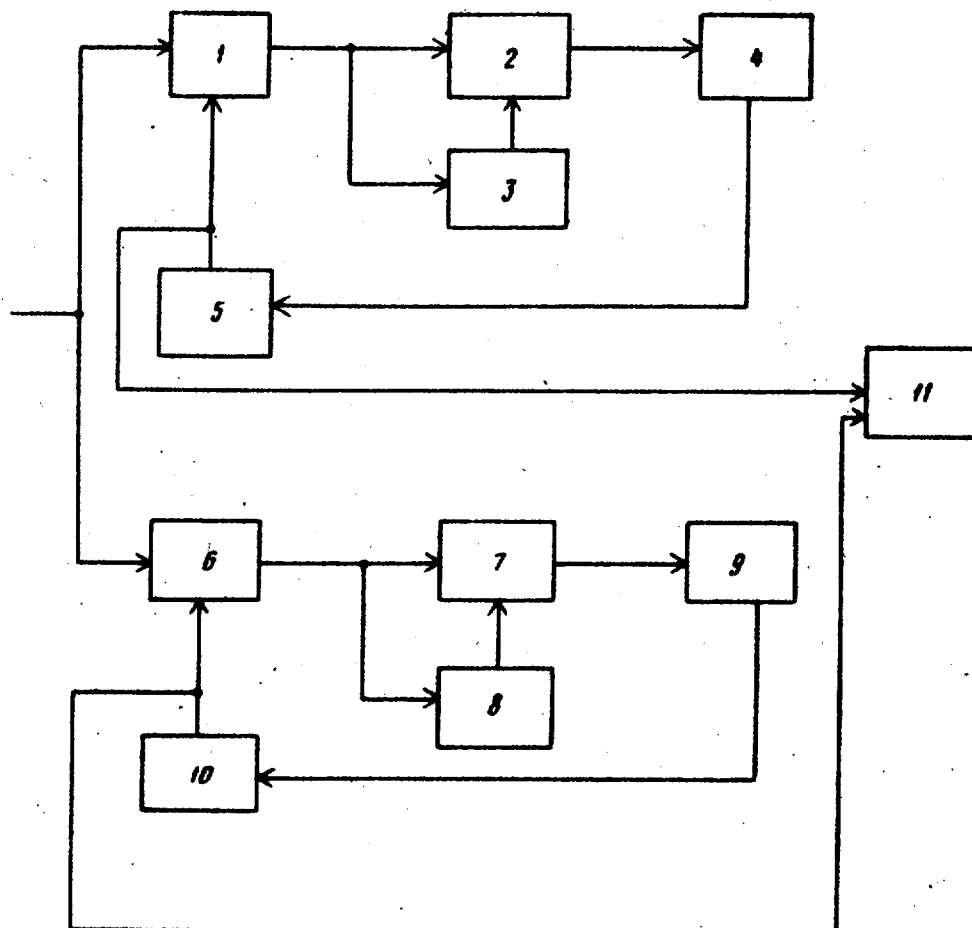
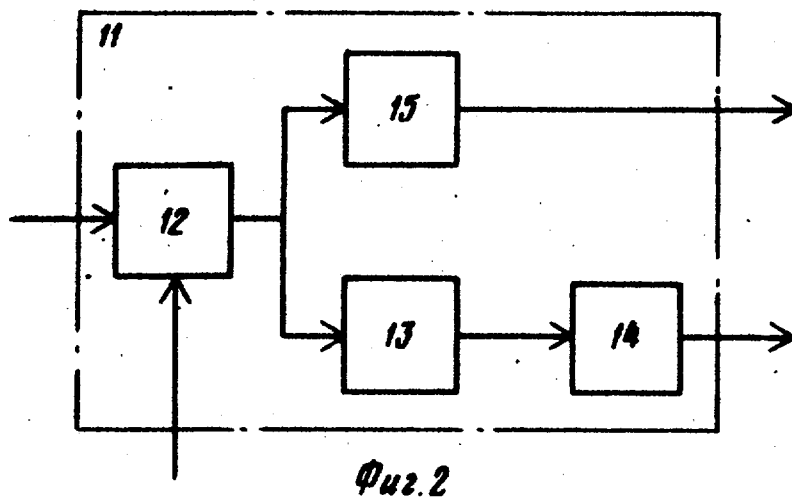


Fig. 1



Редактор Т. Кугрышева      Составитель С. Даниэлян  
Техред Т. Дубинчак      Корректор В. Гирняк

---

Заказ 6104/44      Тираж 635      Подписное  
ВНИИПИ Государственного комитета СССР  
по делам изобретений и открытий  
113035, Москва, Ж-35, Раушская наб., д. 4/5

---

Филиал ИПИ "Патент", г. Ужгород, ул. Проектная, 4