



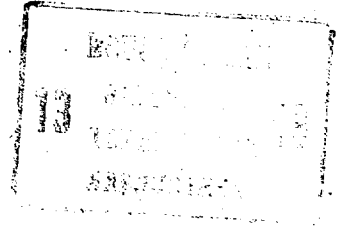
СОЮЗ СОВЕТСКИХ
СОЦИАЛИСТИЧЕСКИХ
РЕСПУБЛИК

(19) SU (11) 1167537 A

(51) 4 G 01 R 27/28

ГОСУДАРСТВЕННЫЙ КОМИТЕТ СССР
ПО ДЕЛАМ ИЗОБРЕТЕНИЙ И ОТКРЫТИЙ

ОПИСАНИЕ ИЗОБРЕТЕНИЯ К АВТОРСКОМУ СВИДЕТЕЛЬСТВУ



- (21) 3697211/24-09
(22) 02.11.83
(46) 15.07.85. Бюл. № 26
(72) А.М. Кострикин, А.С. Елизаров
и И.И. Шпак
(71) Минский радиотехнический инсти-
тут
(53) 621.317.341(088.8)
(56) Справочник по радиоизмеритель-
ным приборам. Под ред. В.С. Насонова.
М., "Советское радио", 1977, т. 1,
с. 168-169.

Кабанов Д.А. и др. Автоматичес-
кий анализатор СВЧ цепей с двенадца-
типолюсными рефлектометрами. - "Ра-
диоэлектроника", т. 17. Вильнюс,
1981, с. 165-168 (прототип).

(54)(57) ИЗМЕРИТЕЛЬ КОМПЛЕКСНЫХ ПАРА-
МЕТРОВ СВЧ-ЧЕТЫРЕХПОЛЮСНИКОВ, содержа-
щий СВЧ-генератор, трехдецибелльный
делитель мощности, к одному выходу
которого последовательно подключены
первый электрически управляемый ат-
тенуатор и вход первичного канала
первого направленного ответвителя,
выход которого является входом для
подключения исследуемого СВЧ-четы-
рехполосника, к другому выходу трех-
децибелльного делителя мощности после-

довательно подключены второй электри-
ческий управляемый аттенуатор и вход
первичного канала второго направлен-
ного ответвителя, выход которого яв-
ляется выходом для подключения ис-
следуемого СВЧ-четыреполосника,
блок управления, выходы которого
соответственно соединены с управляю-
щими входами первого и второго элек-
трически управляемых аттенуаторов,
а также измеритель мощности, о т -
л и ч а ю щ и й с я тем, что, с
целью повышения точности измерений,
между выходом СВЧ-генератора и вхо-
дом измерителя мощности последова-
тельно включены шестидецибелльный
направленный ответвитель, второй вы-
ход которого соединен с входом трех-
децибелльного делителя мощности, че-
тырехпозиционный СВЧ-фазовращатель
и сумматор мощности, второй вход ко-
торого через введенный электрически
управляемый переключатель подключен
к выходам вторичных каналов первого
и второго направленных ответвителей,
при этом управляющие входы четырех-
позиционного СВЧ-фазовращателя и
электрически управляемого переключа-
теля соединены с выходами блока уп-
равления.

(19) SU (11) 1167537 A

1 Изобретение относится к радио-
измерительной технике.

Целью изобретения является повы-
шение точности измерений.

На чертеже приведена структурная
электрическая схема измерителя комп- 5
лексных параметров СВЧ-четырёхполюс-
ников.

Измеритель содержит СВЧ-генера-
тор 1, шестидецибельный направлен-
ный ответвитель 2, трехдецибельный
делитель 3 мощности, первый и вто-
рой электрически управляемые атте-
нуаторы 4 и 5, четырехпозиционный
СВЧ-фазовращатель 6, первый и вто-
рой направленные ответвители 7 и 8,
исследуемый СВЧ-четырёхполюсник 9,
электрически управляемый переключа-
тель 10, сумматор 11 мощности, из-
меритель 12 мощности и блок управ-
ления 13, функции которого выполня- 20
ет микроЭВМ 14 с интерфейсом 15.

Измеритель комплексных парамет-
ров СВЧ-четырёхполюсников работает
следующим образом.

Режиму измерения предшествует
режим калибровки. Калибровка состо-
ит из четырех операций. Во время
первой калибровочной операции иссле-
дуемый СВЧ-четырёхполюсник 9 исклю- 30
чается из измерительного тракта и
к выходу первого направленного ответ-
вителя 7 подключается подвижный
короткозамыкатель для создания ре-
жима холостого хода (модуль и аргу-
мент коэффициента отражения коротко- 35
замыкателя при этом будут $|\Gamma_0| = 1$;
 $\arg(\Gamma_0) = 2\pi$). Это необходимо для
создания определенной точки отсчета
на фазовой плоскости.

МикроЭВМ 14 через интерфейс 15 40
осуществляет с помощью сигналов,
подаваемых на управляющие входы
первого и второго электрически уп-
равляемых аттенуаторов 4 и 5 и элек-
трически управляемого переключаате- 45
ля 10, перевод первого и второго
электрически управляемого аттенуа-
тора 4 в открытое состояние, второ-
го электрически управляемого атте-
нуатора 5 в закрытое состояние и 50
подключение выхода вторичного кана-
ла первого направленного ответвите-
ля 7 к первому входу сумматора 11.
Кроме того, микроЭВМ 14 через интер-
фейс 15 поочередно переводит четы- 55
рехпозиционный СВЧ-фазовращатель 6
в состояния, соответствующие фазово-
му сдвигу $\Delta\psi$, вносимому четырех-

позиционным СВЧ-фазовращателем 6,
равному $\Delta\psi = 0, 90, 180, 270^\circ$.

Напряжения $U'_{1k}, U'_{2k}, U'_{3k}, U'_{4k}$ на
выходе входного квадратичного детек-
тора измерителя 12 мощности при ука-
занных фазовых сдвигах будут опреде-
ляться следующими выражениями:

$$\text{при } \Delta\psi = 0^\circ \quad U'_{1k} = K |A_1 \Gamma_0 + B_1|^2 |\alpha'_k|^2 =$$

$$= K |A_1|^2 (1 + 2|B_1/A_1| \cos \psi'_k + |B_1/A_1|^2) |\alpha'_k|^2,$$

$$\Delta\psi = 90^\circ \quad U'_{2k} = K |A_1 \Gamma_0 - j B_1|^2 |\alpha'_k|^2 = K |A_1|^2 \times$$

$$\times (1 + 2|B_1/A_1| \sin \psi'_k + |B_1/A_1|^2) |\alpha'_k|^2,$$

$$\Delta\psi = 180^\circ \quad U'_{3k} = K |A_1 \Gamma_0 - B_1|^2 |\alpha'_k|^2 = K |A_1|^2 \times$$

$$\times (1 - 2|B_1/A_1| \cos \psi'_k + |B_1/A_1|^2) |\alpha'_k|^2, \quad (1)$$

$$\Delta\psi = 270^\circ \quad U'_{4k} = K |A_1 \Gamma_0 + j B_1|^2 |\alpha'_k|^2 = K |A_1|^2 \times$$

$$\times (1 - 2|B_1/A_1| \sin \psi'_k + |B_1/A_1|^2) |\alpha'_k|^2,$$

25 где K - коэффициент преобразования
детектора измерителя мощ-
ности 12;

A_1 - комплексный коэффициент пе-
редачи тракта, образованно-
го первичным каналом шести-
децибельного направленного
ответвителя 2, первым плечом
трехдецибельного делителя 3
мощности, первым электричес-
ки управляемым аттенуатором
4, первым направленным ответ-
вителем 7, короткозамыкате-
лем, электрически управляе-
мым переключателем 10, первым
плечом сумматора 11;

B_1 - комплексный коэффициент пере-
дачи тракта, образованного
вторичным каналом шестидеци-
бельного направленного ответ-
вителя 2, четырехпозиционным
СВЧ-фазовращателем 6, вторым
плечом сумматора 11;

α'_k - комплексная амплитуда поля
на выходе СВЧ-генератора 1
при первой калибровочной
операции;

ψ'_k - разность аргументов комплекс-
ных величин $\Gamma_0 = 1$ и B_1/A_1 .

55 Значения $U'_{1k}, U'_{2k}, U'_{3k}, U'_{4k}$ запомина-
ются в микроЭВМ 14, а затем в резуль-
тате математической обработки находят-
ся неизвестные значения $|B_1/A_1|^2$ и ψ'_k .

которые заносятся в оперативную память микроЭВМ 14

$$|\dot{B}_1/\dot{A}_1|^2 = 2 \left(R_1 + \sqrt{R_1(R_1 - 1)} \right) - 1; \quad (2)$$

$$\varphi'_k = \arctg \left(\frac{U'_{2k} - U'_{4k}}{U'_{1k} - U'_{3k}} \right),$$

где

$$R_1 = \frac{(U'_{1k} + U'_{2k} + U'_{3k} + U'_{4k})}{4[(U'_{1k} - U'_{3k})^2 + (U'_{2k} - U'_{4k})^2]}$$

Таким образом, в результате первой калибровочной операции определяют постоянные $|\dot{B}_1/\dot{A}_1|^2$ и φ'_k , используемые в дальнейшем при измерении значений \dot{S}_{11} исследуемого СВЧ-четырёхполосника 9.

Во время второй калибровочной операции определяются постоянные $|\dot{B}_1/\dot{A}_2|^2$ и φ''_k , необходимые при определении значений \dot{S}_{22} исследуемого СВЧ-четырёхполосника 9. Для этого при включенном из измерительного тракта подвижный короткозамыкатель, создающий режим холостого хода, подключается к выходу второго направленного ответвителя 8. С помощью микроЭВМ 14 открывается второй электрически управляемый аттенюатор 5, закрывается первый электрически управляемый аттенюатор 4 и к первому входу сумматора 11 через электрически управляемый переключатель 10 подключается вторичный канал второго направленного ответвителя 8. Алгоритм определения величин $|\dot{B}_1/\dot{A}_2|^2$ и φ''_k остается прежним, при $\Delta\varphi = 0; 90; 180; 270^\circ$ фиксируются напряжения $U''_{1k}, U''_{2k}, U''_{3k}, U''_{4k}$ и по выражениям, аналогичным (2), находятся $|\dot{B}_1/\dot{A}_2|^2$ и φ''_k . Величина \dot{A}_2 в данном случае представляет собой комплексный коэффициент передачи тракта, образованного первичным каналом шестидецибельного направленного ответвителя 2, вторым плечом трехдецибельного делителя 3 мощности, первым электрически управляемым аттенюатором 5, вторым направленным ответвителем 8, короткозамыкателем, переключателем 10, первым плечом сумматора 11. Величина \dot{B}_1 остается прежней, а φ''_k является разностью аргументов комплексных величин $\dot{\Gamma}_0 = 1$ и \dot{B}_1/\dot{A}_2 .

Третья калибровочная операция необходима для определения постоян-

ных $|\dot{B}_1/\dot{A}_3|^2$ и φ'''_k , используемых при нахождении значений \dot{S}_{21} исследуемого СВЧ-четырёхполосника 9. Для этого выход и вход первого и второго направленных ответвителей 7 и 8 соединяются. С помощью микроЭВМ 14 к первому входу сумматора 11 через переключатель 10 подсоединяется вторичный канал второго направленного ответвителя 8, открывается первый электрически управляемый аттенюатор 4 и закрывается второй электрически управляемый аттенюатор 5. Соединение выхода и входа первого и второго направленных ответвителей 7 и 8 соответствует включению СВЧ-четырёхполосника с коэффициентами передачи в прямом и обратном направлениях $\alpha_0 = 1$. Сигналы $U'''_{1k}, U'''_{2k}, U'''_{3k}, U'''_{4k}$, полученные на выходе измерителя 12 мощности при различных значениях фазовых сдвигов четырехпозиционного СВЧ-фазовращателя 6, выражаются соотношениями, аналогичными (1), но $\dot{\Gamma}_0$ заменяется на α_0 . Величины $|\dot{B}_1/\dot{A}_3|^2$ и φ'''_k находятся из выражений, аналогичных (2). Величина \dot{A}_3 в данном случае представляет собой комплексный коэффициент передачи тракта, образованного первичным каналом шестидецибельного направленного ответвителя 2, первым плечом трехдецибельного делителя 3 мощности, первым электрически управляемым аттенюатором 4, первичным каналом первого направленного ответвителя 7, вторичным каналом второго направленного ответвителя 8, электрически управляемым переключателем 10 и первым плечом сумматора 11. Величина \dot{B}_1 остается прежней, а φ'''_k является разностью аргументов комплексных величин $\alpha_0 = 1$ и \dot{B}_1/\dot{A}_3 .

В результате четвертой калибровочной операции находятся постоянные $|\dot{B}_1/\dot{A}_1|^2$ и φ'''_k , используемые при нахождении значений \dot{S}_{12} исследуемого СВЧ-четырёхполосника 10. Выход и вход первого и второго направленных ответвителей 7 и 8 остаются соединенными. С помощью микроЭВМ 14 к первому входу сумматора 11 через электрически управляемый переключатель 10 подсоединяется вторичный канал первого направленного ответвителя 7, открывается второй электрически управляемый аттенюатор 5 и

закрывается первый электрически управляемый аттенюатор 4. Для различных фазовых сдвигов фиксируются U_{1K}^{III} , U_{2K}^{III} , U_{3K}^{III} , U_{4K}^{III} и по выражениям, аналогичным (2), находятся $|B_1/A_1|^2$ и φ_K^{III} . Величина A_4 в данном случае представляет собой комплексный коэффициент передачи тракта, образованного первичным каналом шестидецибельного направленного ответвителя 2, вторым плечом трехдецибельного делителя 3 мощности, вторым электрически управляемым аттенюатором 5, первичным каналом второго направленного ответвителя 8, вторичным каналом первого направленного ответвителя 7, электрически управляемым переключателем 10 и первым плечом сумматора 11. Величина B_1 остается прежней, а φ_K^{III} является разностью аргументов комплексных величин $\alpha_0 = 1$ и B_1/A_4 .

В режиме измерения исследуемый СВЧ-четырёхполосник 9 включается в измерительный тракт. При измерении S_{11} с помощью микроЭВМ 14 производятся те же переключения, что и при первой калибровочной операции. При этом напряжения U_{1U}^I , U_{2U}^I , U_{3U}^I , U_{4U}^I на выходе входного квадратичного детектора измерителя 12 мощности при различных значениях фазового сдвига будут определяться следующими выражениями:

$$\text{при } \Delta\varphi = 0^\circ \quad U_{1U}^I = K |A_1 S_{11} + B_1|^2 |\alpha_U^I|^2 = K |A_1|^2 \times$$

$$\times (|S_{11}|^2 + 2|S_{11}||B_1/A_1| \cos \varphi_U^I + |B_1/A_1|^2) |\alpha_U^I|^2,$$

$$\Delta\varphi = 90^\circ \quad U_{2U}^I = K |A_1 S_{11} - jB_1|^2 |\alpha_U^I|^2 = K |A_1|^2 \times$$

$$\times (|S_{11}|^2 + 2|S_{11}||B_1/A_1| \cos \varphi_U^I + |B_1/A_1|^2) |\alpha_U^I|^2,$$

$$\Delta\varphi = 180^\circ \quad U_{3U}^I = K |A_1 S_{11} - B_1|^2 |\alpha_U^I|^2 = K |A_1|^2 \times$$

$$\times (|S_{11}|^2 - 2|S_{11}||B_1/A_1| \cos \varphi_U^I + |B_1/A_1|^2) |\alpha_U^I|^2,$$

$$\Delta\varphi = 270^\circ \quad U_{4U}^I = K |A_1 S_{11} + jB_1|^2 |\alpha_U^I|^2 = K |A_1|^2 \times$$

$$\times (|S_{11}|^2 - 2|S_{11}||B_1/A_1| \sin \varphi_U^I + |B_1/A_1|^2) |\alpha_U^I|^2,$$

где a_{11}^I - комплексная амплитуда поля на выходе СВЧ-генератора 1 при измерении параметра S_{11} ; φ_{11}^I - разность аргументов комплексных величин S_{11} и B_1/A_1 . Модуль и аргумент S_{11} находятся микроЭВМ 14 из формул

$$|S_{11}| = \sqrt{|B_1/A_1|^2 \{2(M_1 - \sqrt{M_1(M_1 - 1)}) - 1\}};$$

$$\varphi_{11}^I = \varphi_K^I + \varphi_{11}^I = \varphi_K^I + \arctg \left(\frac{U_{2U}^I - U_{4U}^I}{U_{1U}^I - U_{3U}^I} \right),$$

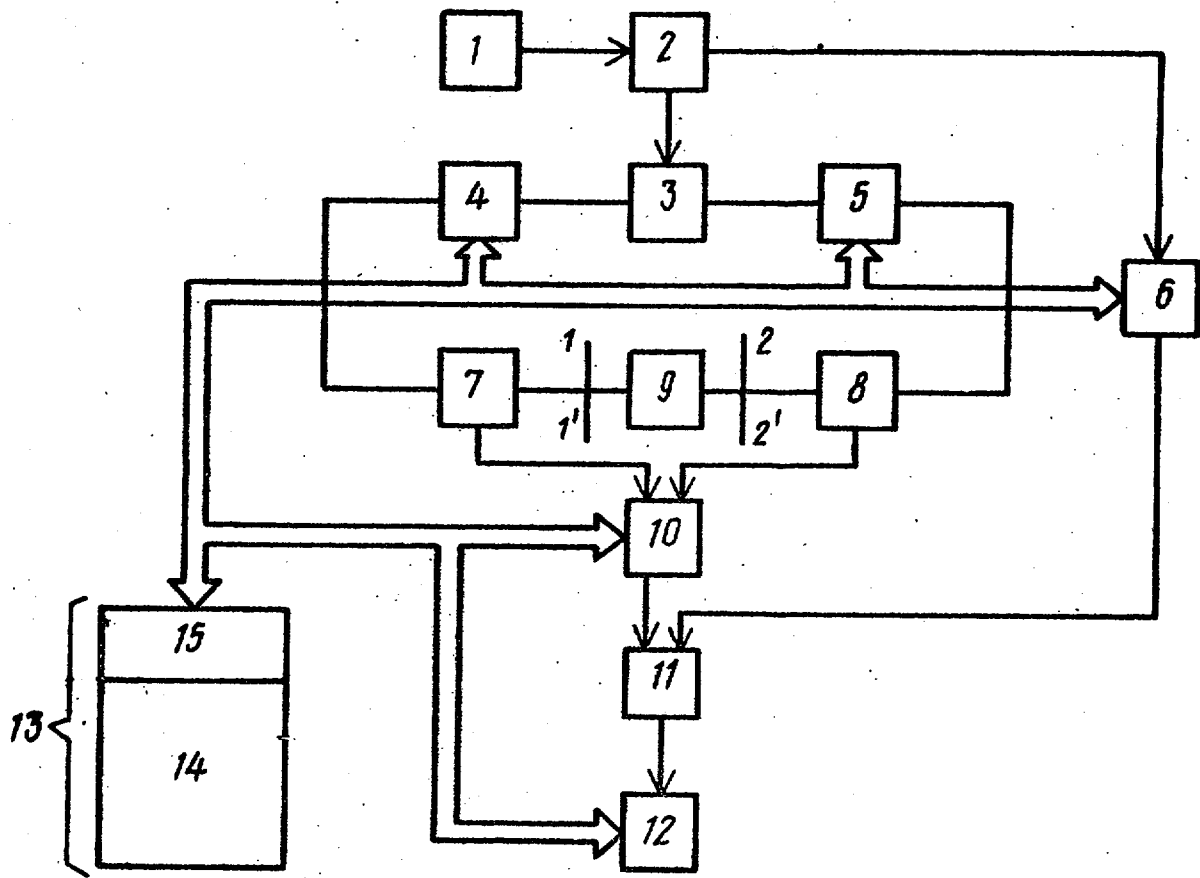
где

$$M_1 = \frac{(U_{1U}^I + U_{2U}^I + U_{3U}^I + U_{4U}^I)}{4[(U_{1U}^I - U_{3U}^I)^2 + (U_{2U}^I - U_{4U}^I)^2]}$$

При измерении S_{22} , S_{21} , S_{12} с помощью микроЭВМ 14 производятся такие же переключения, что и при второй, третьей, четвертой калибровочных операциях соответственно. Модули и аргументы этих параметров находятся микроЭВМ 14 из формул, аналогичных (4).

Как следует из описания принципа работы измерителя, преобразование СВЧ-сигналов, несущих информацию об измерениях S-параметров, осуществляется с помощью только одного квадратичного детектора (в прототипе для этих целей используются 8 квадратичных детекторов), что позволяет устранить погрешности из-за неидентичности характеристик детекторов и тем самым достичь повышения точности измерений в сравнении с прототипом.

Кроме того, из измеряемого тракта исключены сложные двенадцати-полосные рефлектометры, что позволило существенно упростить калибровку измерителя за счет снижения количества калибровочных операций с 8 до 4 и тем самым достичь уменьшения сложности и времени процесса измерения.



Составитель Р. Кузнецова
 Редактор А. Огар Техред Ж. Кастелевич Корректор И. Эрдейи

Заказ 4432/44 Тираж 748 Подписное
 ВНИИПИ Государственного комитета СССР
 по делам изобретений и открытий
 113035, Москва, Ж-35, Раушская наб., д. 4/5

Филиал ППП "Патент", г. Ужгород, ул. Проектная, 4