



ГОСУДАРСТВЕННЫЙ КОМИТЕТ СССР
ПО ДЕЛАМ ИЗОБРЕТЕНИЙ И ОТКРЫТИЙ

ОПИСАНИЕ ИЗОБРЕТЕНИЯ

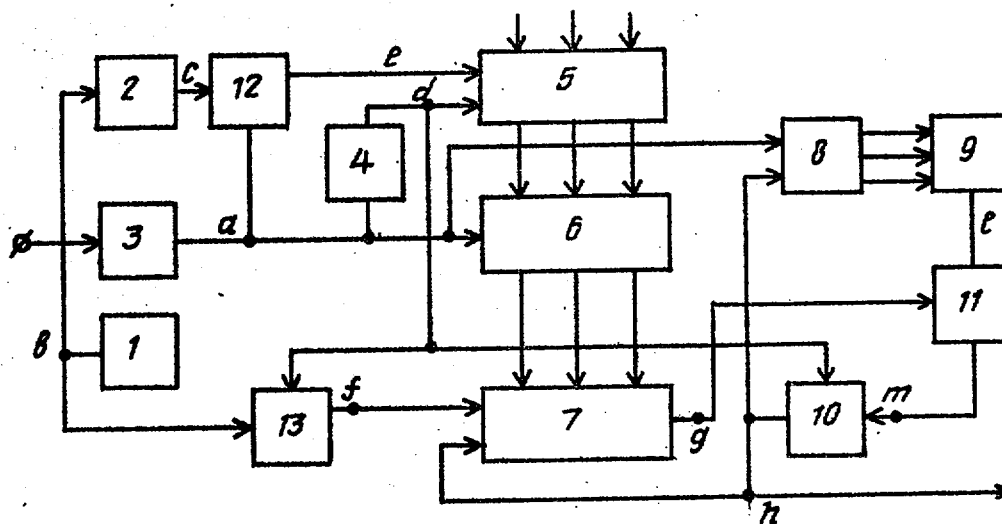
К АВТОРСКОМУ СВИДЕТЕЛЬСТВУ

(21) 3884880/24-09
(22) 10.04.85
(46) 15.12.86. Бюл. № 46
(71) Минский радиотехнический институт
(72) А.Н. Морозевич
(53) 621.374.4(088.8)
(56) Авторское свидетельство СССР
№ 799146, кл. Н 03 В 19/10, 04.04.79.
Авторское свидетельство СССР
№ 1038943, кл. С 06 F 7/68, 26.05.82.

(54) УМНОЖИТЕЛЬ ЧАСТОТЫ СЛЕДОВАНИЯ
ИМПУЛЬСОВ

(57) Изобретение относится к цифровой измерительной технике и обеспечивает повышение быстродействия. Опорный генератор (ОГ) 1, делитель частоты 2, элемент И 12, элемент задержки 4, счетчик 5 и регистр памяти 6 осуществляют измерение и запо-

минание величины периода сигнала умножаемой частоты. ОГ 1, элемент И 13, регистр памяти 6, счетчик 7, элементы И 11, ИЛИ 10 осуществляют формирование импульсной последовательности с частотой, в К раз большей частоты входного сигнала. Счетчик 8 и дешифратор 9 формируют запрещающий сигнал на инверсном входе элемента И 11 после прихода k-го импульса на счетный вход счетчика 8. Измерение текущего периода входного сигнала происходит одновременно с формированием выходного сигнала по результатам измерения на предыдущем периоде. Быстродействие повышается за счет введения элемента И 13 и подключения счетного входа счетчика 8 к выходу элемента ИЛИ 10. 2 ил.



Фиг. 1

Изобретение относится к цифровой измерительной технике и может быть использовано для преобразования частоты следования импульсов.

Целью изобретения является повышение быстродействия.

На фиг. 1 представлена структурная электрическая схема умножителя частоты следования импульсов; на фиг. 2 - временные диаграммы работы умножителя частоты.

Умножитель частоты следования импульсов содержит опорный генератор 1, делитель 2 частоты, формирователь 3 импульсов, элемент 4 задержки, первый счетчик 5, регистр 6 памяти, второй счетчик 7, третий счетчик 8, дешифратор 9, элемент ИЛИ 10, первый, второй и третий элементы И 11, 12 и 13.

Умножитель частоты следования импульсов работает следующим образом.

Опорный генератор 1, делитель 2 частоты, формирователь 3 импульсов, второй элемент И 12, элемент 4 задержки, первый счетчик 5 и регистр 6 памяти осуществляют измерение и запоминание величины периода сигнала умножаемой частоты с точностью, определяемой величиной $k/f_{от}$, где k - коэффициент деления делителя частоты 2; f_0 - частота опорного генератора 1.

Опорный генератор 1, третий элемент И 13, второй счетчик 7, первый элемент И 11 и элемент ИЛИ 10 совместно с регистром 6 памяти осуществляют формирование импульсной последовательности (на выходе умножителя частоты следования импульсов), с частотой, в k раз большей частоты входного сигнала.

Третий счетчик 8 и дешифратор 9 служат для формирования запрещающего сигнала на инверсном входе первого элемента И 11 после прихода k -го импульса на счетный вход третьего счетчика 8.

Измерение текущего периода входного сигнала происходит одновременно с формированием выходного сигнала по результатам измерения на предыдущем периоде. Импульс с выхода формирователя 3 импульсов (фиг. 2а) осуществляет запись информации в регистр 6 памяти и одновременно поступает на инверсный вход второго элемента И 12, который служит для исключения возмож-

ности появления импульсов на счетном входе первого счетчика 5 в момент записи информации в регистр 6 памяти.

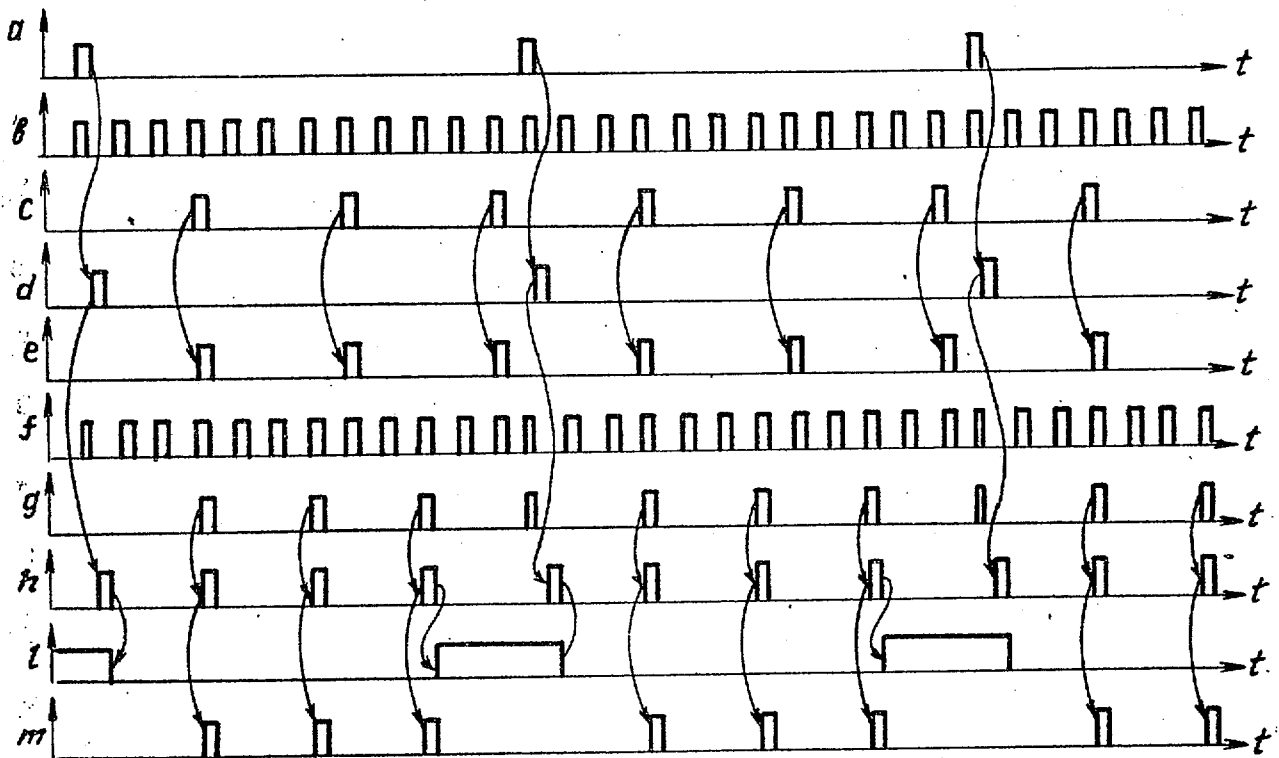
Одновременно осуществляется установка в ноль третьего счетчика 8. Задержанный импульс (фиг. 2б) устанавливает первый счетчик 5 в начальное состояние, поступает на инверсный вход третьего элемента И 13, через элемент ИЛИ 10 поступает на выход умножителя частоты следования импульсов, на установочный вход второго счетчика 7 и на счетный вход третьего счетчика 8. На выходе дешифратора 9 формируется уровень логического "0", когда двоичный код на выходе третьего счетчика 8 больше нуля, но меньше K . В этом случае импульсы с выхода второго счетчика 7 через первый элемент И 11 и элемент ИЛИ 10 поступают на выход умножителя частоты следования импульсов (фиг. 2в), на установочный вход второго счетчика 7 и на счетный вход третьего счетчика 8. После поступления k -го импульса на счетный вход третьего счетчика 8 по заднему фронту на выходе дешифратора 9 (фиг. 2г) устанавливается уровень логической "1", который поступает на инверсный вход первого элемента И 11 и предотвращает появление двойных импульсов на выходе умножителя частоты следования импульсов в конце периода входного сигнала при увеличении его длительности.

Ф о р м у л а и з о б р е т е н и я

Умножитель частоты следования импульсов, содержащий последовательно соединенные формирователь импульсов, элемент задержки, первый счетчик, регистр памяти, второй счетчик, первый элемент И и элемент ИЛИ, а также опорный генератор, делитель частоты, второй элемент И, третий счетчик и дешифратор, причем выход элемента ИЛИ соединен с входом установки код второго счетчика, а второй вход элемента ИЛИ соединен с входом установки начального состояния первого счетчика, счетный вход первого счетчика соединен с выходом второго элемента И, инверсный вход которого соединен с выходом формирователя импульсов и с управляющим входом регистра памяти, а прямой вход - с выходом делителя частоты, вход которого соединен с выходом опорного

генератора, инверсный вход первого элемента И соединен с выходом дешифратора, вход которого соединен с выходами соответствующих разрядов третьего счетчика, отличающийся тем, что, с целью повышения быстродействия, в него введен третий элемент И, выход которого соединен с счетным входом второго счетчика, при-

чем прямой вход третьего элемента И соединен с выходом опорного генератора, а инверсный - с выходом элемента задержки, установочный вход третьего счетчика соединен с выходом формирователя импульсов, а его счетный вход соединен с выходом элемента ИЛИ, который является выходом умножителя частоты следования импульсов.



фиг. 2

Составитель Ю. Максимов

Редактор Л. Повхан

Техред А. Кравчук

Корректор В. Бутыга

Заказ 6758/55

Тираж 816

Подписное

ВНИИПИ Государственного комитета СССР
по делам изобретений и открытий
113035, Москва, Ж-35, Раушская наб., д. 4/5

Производственно-полиграфическое предприятие, г. Ужгород, ул. Проектная, 4