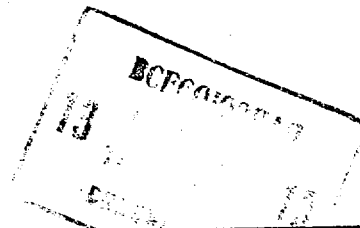




ГОСУДАРСТВЕННЫЙ КОМИТЕТ СССР
ПО ДЕЛАМ ИЗОБРЕТЕНИЙ И ОТКРЫТИЙ

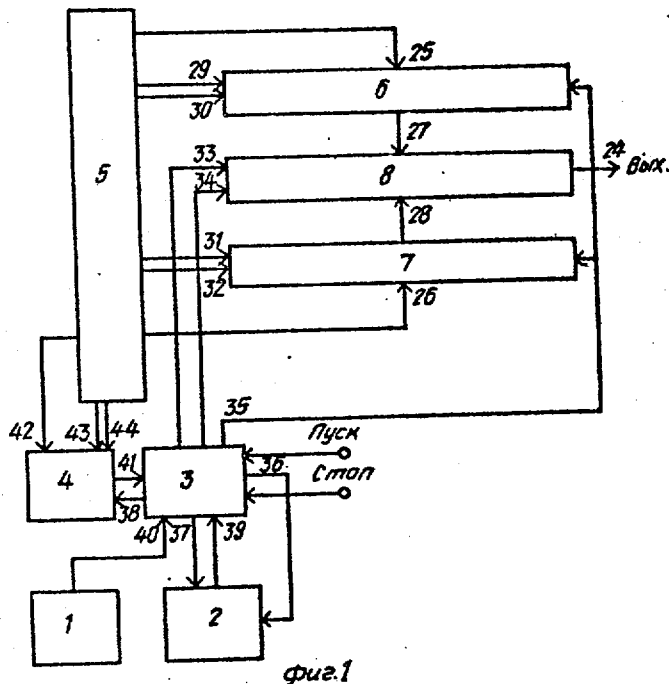
ОПИСАНИЕ ИЗОБРЕТЕНИЯ И АВТОРСКОМУ СВИДЕТЕЛЬСТВУ



- (21) 3855602/24-24
- (22) 12.02.85
- (46) 15.03.87. Бюл. № 10
- (71) Минский радиотехнический институт
- (72) В.Н.Ярмолик, И.П.Кобяк
и С.В.Зинькевич
- (53) 681.3 (088.8)
- (56) Авторское свидетельство СССР
№ 911533, кл. G 06 F 11/26, 1980.
Авторское свидетельство СССР
№ 1174931, кл. G 06 F 11/26, 1984.

- (54) УСТРОЙСТВО ДЛЯ ФОРМИРОВАНИЯ ТЕСТОВ
- (57) Изобретение относится к вычислительной технике, в частности к средствам автоматического контроля циф-

ровых устройств. Оно может быть использовано для производственной проверки интегральных схем, а также собранных на них узлов и блоков электронной вычислительной машины (ЭВМ), и других средств цифровой автоматики. Цель изобретения - расширение набора формируемых тестов и повышение производительности за счет исключения перебора кодовых комбинаций на контактах разъема, не подлежащих контролю. Устройство содержит генератор 1 импульсов, счетчик 4, блок 3 синхронизации, первый и второй регистры 6 и 7 сдвига, счетчик 8 с переменным модулем счета и генератор 2 псевдослучайных чисел. 4 ил.



Изобретение относится к вычислительной технике и, в частности, к средствам автоматического контроля цифровых объектов, оно может быть использовано для производственной проверки интегральных схем, а также собранных на них узлов и блоков электронной вычислительной машины (ЭВМ), и других средств цифровой автоматики.

Цель изобретения - расширение набора формируемых тестов и повышение производительности за счет исключения перебора кодовых комбинаций на контактах разъема, не подлежащих контролю.

На фиг. 1 изображена блок-схема предлагаемого устройства; на фиг. 2 - счетчик с переменным модулем счета; на фиг. 3 - первый и второй регистры сдвига и счетчик с переменным модулем; на фиг. 4 - блок синхронизации.

Соответствующая конфигурация перечисленных блоков позволяет формировать следующие типы тестовых последовательностей: последовательность равновероятных двоичных символов с идеальными статистическими характеристиками (псевдослучайные последовательности); последовательность двоичных символов с изменяемой вероятностью их появления; формирование логических констант; последовательность типа "бегущий код" (в частном случае - "бегущий ноль" и "бегущая единица").

Кроме того, устройство позволяет формировать счетчиковые последовательности, используемые в качестве тестовых. Причем устройство реализует упомянутые типы последовательностей на заданном множестве контактов разъема объекта контроля, являющихся входами цифровой схемы, что исключает перебор кодовых комбинаций на контактах разъема, не подлежащих контролю, при этом существенно сокращается общее время контроля.

Устройство (фиг. 1) содержит генератор 1 импульсов, генератор 2 псевдослучайных чисел, блок 3 синхронизации, счетчик 4 длины, блок 5 задания исходных данных, регистры сдвига 6 и 7, счетчик 8 с переменным модулем счета. Счетчик 8 с переменным модулем счета (фиг. 2) содержит триггеры 9, элементы ИЛИ 10, элементы ИЛИ 11.

Блок синхронизации 3 содержит элемент НЕ 12, триггер 13, элемент И 14,

переключатели 15-19, кнопки 20 и 21, резистор 22, конденсатор 23. Кроме того, на чертежах показаны группы выходов 24, линии связи 25-44.

Трехпозиционным переключателем 15 выбирается режим работы счетчика 8 с переменным модулем счета. В верхнем положении переключателя 15 псевдослучайные последовательности коммутируются на синхронизирующий вход счетчика 8 по линии 33. При этом синхронизирующие импульсы по линии 34 поступают на разрешающий вход счетчика 8. В нижнем положении переключателя 15 на синхронизирующий и разрешающий входы счетчика 8 подаются синхронизирующие импульсы и уровень логической единицы соответственно. Среднее положение переключателя 15 обеспечивает управление счетчиком 8 с помощью регистров 6 и 7.

Триггер 13 служит для управления элементом И 14, через который осуществляется синхронизация блоков устройства.

Блок задания исходных данных представляет собой наборное поле, состоящее из переключателей, и выполняет следующие функции: переключатели, соединенные с информационными линиями 25, 26 и 42 предназначены для формирования информационных кодов, записываемых в регистры 6 и 7 и счетчик 4 перед началом работы, переключатели, соединенные с входами управления регистров и счетчика (линии 29-32 и 43 и 44), устанавливают режимы работы.

Запуск устройства осуществляется нажатием кнопки "Пуск", соединенной со входом "Пуск" блока 3 синхронизации, при этом триггер 13 устанавливается в единичное состояние, что обеспечивает прохождение синхронизирующих импульсов от генератора 1 на все блоки устройства через соответствующие переключатели. Счетчик 4 при этом отсчитывает количество тестовых комбинаций, соответствующее числу, предварительно занесенному в этот счетчик и (переключатель 16 в верхнем положении) сигналом переполнения, осуществляет остановку устройства. В нижнем положении переключателя 16 количество тестовых комбинаций неограничено, а остановка осуществляется нажатием кнопки "Стоп"

(не показана), подключенной ко входу "Стоп" блока 3.

Регистр 6 (фиг. 3) может быть выполнен, например, на микросхеме K155 ИР13. Он предназначен для подачи кон-
5 стантных логических значений на входы счетчика 8. Счетчик 8 выполнен по схеме, приведенной на фиг. 2, и пред-
назначен для реализации совместно с
10 другими блоками устройства необходи-
мых режимов работы.

Счетчик 8 работает следующим об-
разом.

Если на S- и R-входах триггеров 9
каждого из разрядов отсутствуют еди-
15 ничные сигналы с выходов регистров
6 и 7, то элементы ИЛИ 11, входы ко-
торых соединены с S- и R-входами триг-
геров, формируют нулевой логический
уровень, который разрешает прохожде-
20 ние сигнала с выхода предыдущего триг-
гера 9 на синхровход последующего че-
рез соответствующий вход элемента
2И-ИЛИ 10. А так как триггеры 9 вклю-
25 чены по схеме со счетным входом, то
при подаче на их V-входы логической
единицы, счетчик 8 представляет собой
m-разрядный двоичный счетчик. Если
же из регистров 6 или 7 на один из
30 управляющих входов некоторого триг-
гера 9 или группы триггеров 9 посту-
пает уровень логической единицы, то
последние устанавливаются в соответ-
ствующее состояние (const 0, const 1),
35 а соответствующие элементы ИЛИ 11
формируют управляющие сигналы, кото-
рые позволяют исключить данные триг-
гера 9 из цепочки последовательно со-
единенных триггеров 9. При этом обра-
40 зуется счетчик с коэффициентом пере-
счета 2^{m-k} , где k - количество кон-
стантных значений на выходе счетчи-
ка 8.

В случае, когда на синхронизирую-
щий вход счетчика 8 подается сигнал
от генератора 2 псевдослучайных чи-
сел, а на разрешающий вход - сигналы
от генератора 1, в триггерах 9 осу-
50 ществляется сложение по модулю два
хранимой в данный момент времени ин-
формации и информации, поступающей
из предыдущего разряда цепочки по-
следовательно соединенных триггеров
9, что позволяет формировать на со-
ответствующих выходах 24 псевдослу-
чайных последовательности (на осно-
вании свойства "сдвига и сложения")
M-последовательности. Счетчик 4 мо-

жет работать в двух режимах: режим
предварительной установки и режим
прямого счета. Он предназначен для
выработки сигнала остановки работы
устройства по окончанию проверки.

Регистр 7 (фиг. 3) выполнен ана-
логично первому сдвиговому реверсив-
ному регистру 6 и выполняет те же
функции.

Перед началом работы с помощью
переключателей блока 5, соединенных
с соответствующими шинами реверсив-
ных сдвиговых регистров 6 и 7, в
последнее заносится информация о
15 контактах проверяемого блока не под-
лежащих контролю.

В счетчик 4 с помощью переключа-
телей блока 5 заносится информация
о длине тестовой последовательности.
Переключателем 19 генератор 2 псев-
дослучайных чисел устанавливается в
исходное (единичное) состояние. С
помощью переключателя 16 выбирается
требуемый режим работы счетчиков:
25 в верхнем положении переключателя 16
количество тестовых наборов опреде-
ляется счетчиком 4, в нижнем поло-
жении - число тестовых наборов неог-
раничено. Остановка устройства осу-
ществляется сигналом на входе "Стоп".
Переключатель 15 переводится в ниж-
нее положение, что позволяет формиро-
вать счетчиковые последовательности
на выходах 24. Сигналом на входе
30 "Пуск" триггер 13 устанавливается в
единичное состояние. При этом такто-
вые импульсы от генератора 1 через
элемент И 14 поступают по линии 33
на синхронизирующий вход счетчика 8.

Для формирования псевдослучайной
тестовой последовательности на за-
данном множестве контактов объекта
контроля, переключатель 15 перево-
дится в верхнее положение. При этом
на выходы 24 поступают упомянутые
последовательности, что позволяет
расширить класс формируемых тестов.

В среднем положении переключателя
15 реализуется режим "бегущего" кода.
50 Для формирования данного режима необ-
ходимый код заносится в регистр 6.
Далее, в регистр 7 заносится код,
формируемый по следующему правилу:
если в регистр 6 записана единица,
55 или группа единиц, начиная с i-го
го разряда, то в регистр 7 перед каж-
дой из такой групп в (i-1)-ом разряде
также записывается единица. Это не-

обходимо для того, чтобы соответствующий триггер 9, установленный в предыдущем такте в единичное состояние, в следующем такте при движении кода был сброшен в ноль.

Формирование последовательности двоичных символов с изменяемой вероятностью их появления происходит путем объединения двух предыдущих режимов. При этом счетчик 8 формирует псевдослучайные последовательности с вероятностью появления двоичных символов $P > 0,5$, если соответствующее число единиц записано в регистр 6 (произвольным образом). В случае $P < 0,5$ набор единиц заносится в регистр 7, выходы которого соединены с R-входами триггеров 9.

Формула изобретения

Устройство для формирования тестов, содержащее генератор импульсов, два регистра сдвига, блок задания исходных данных, блок синхронизации, причем первая группа выходов блока задания исходных данных соединена с установочными входами первого регистра сдвига, выход генератора импульсов соединен с первым тактовым входом блока синхронизации, отличающемся тем, что, с целью расширения набора формируемых тестов и повышения производительности, в устройство введены генератор псевдослучайных чисел, счетчик длины теста и счетчик с переменным модулем счета, причем выход генератора псевдослучайных чисел соединен с вторым тактовым входом блока синхронизации, первый и второй выходы которого соединены с установочным синхровходом генератора псевдослучайных чисел, выход переполнения счетчика длины теста соединен с входом условия останова блока синхронизации, третий выход которого соединен с синхровходами первого и второго регистров сдвига, а четвертый выход - с синхровходом счетчика длины теста, вторая и третья группы выходов блока задания исходных данных соединены соответственно с установочными входами второго регистра сдвига и счетчика длины теста, пятый и шестой выходы блока синхронизации соединены с разрешающим и синхровходом счетчика с переменным модулем счета, группа информационных выходов которого является группой информационных выходов устройства, первая и вторая группы информационных входов соединены соответственно с разрядными выходами первого и второго регистров сдвига, входы управления сдвигом которых и вход управления режимом счетчика длины теста соединены соответственно с четвертой, пятой и шестой группами выходов блока задания исходных данных.

5

10

15

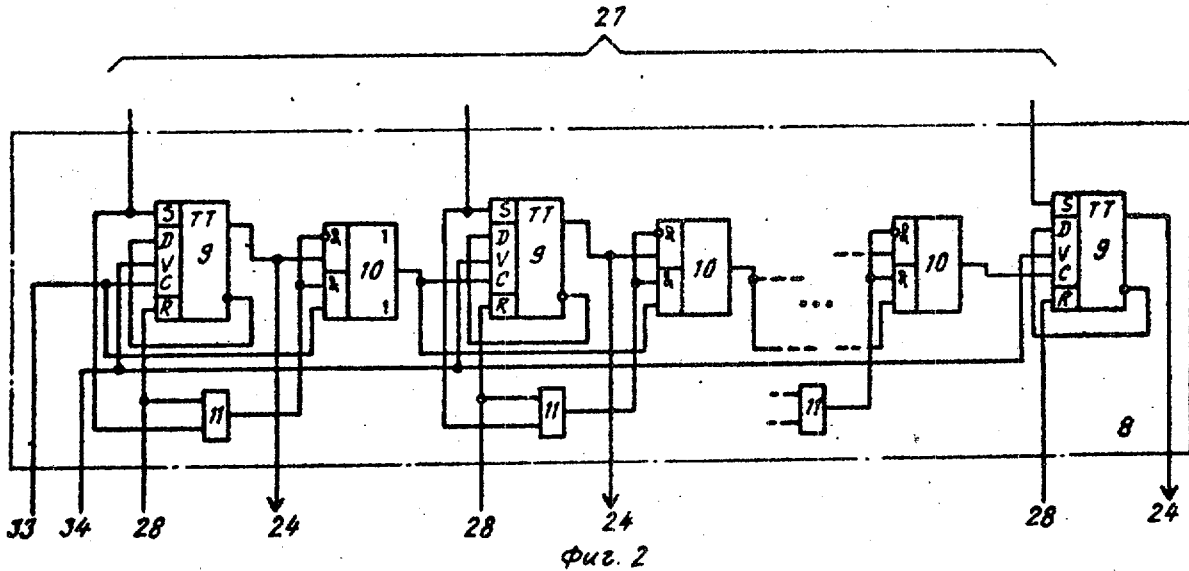
20

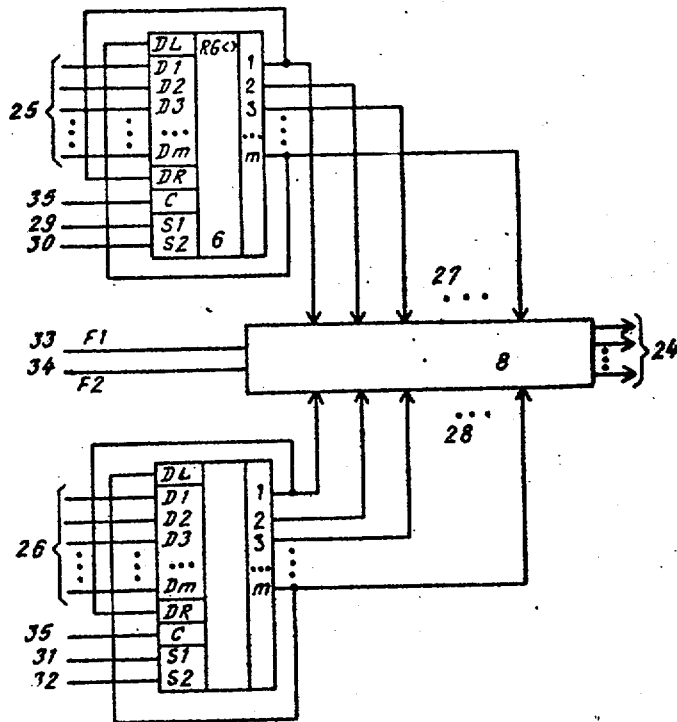
25

30

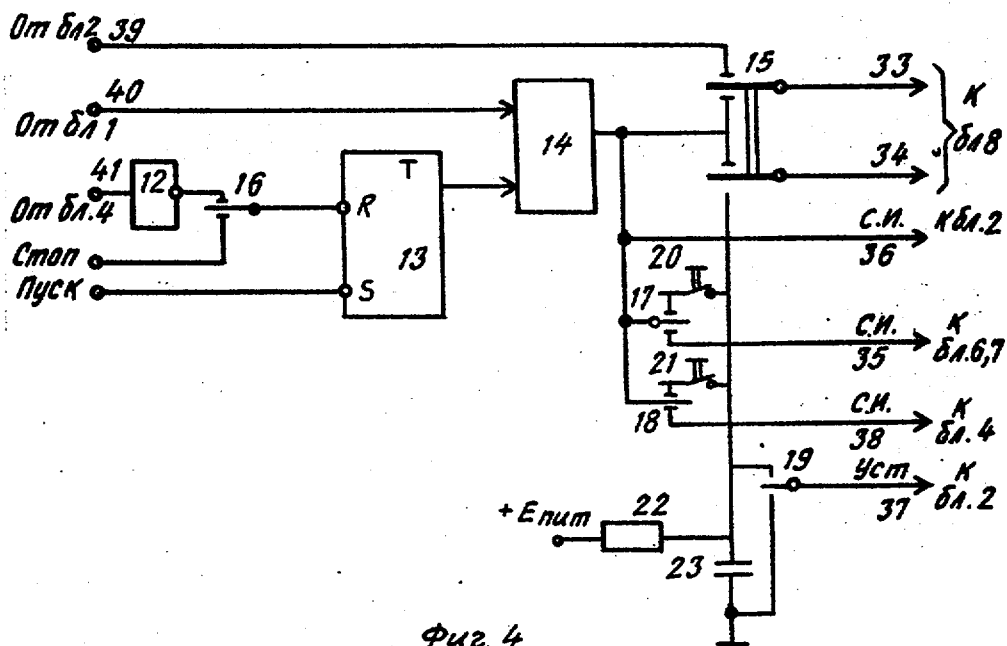
чайных чисел, счетчик длины теста и счетчик с переменным модулем счета, причем выход генератора псевдослучайных чисел соединен с вторым тактовым входом блока синхронизации, первый и второй выходы которого соединены с установочным синхровходом генератора псевдослучайных чисел, выход переполнения счетчика длины теста соединен с входом условия останова блока синхронизации, третий выход которого соединен с синхровходами первого и второго регистров сдвига, а четвертый выход - с синхровходом счетчика длины теста, вторая и третья группы выходов блока задания исходных данных соединены соответственно с установочными входами второго регистра сдвига и счетчика длины теста, пятый и шестой выходы блока синхронизации соединены с разрешающим и синхровходом счетчика с переменным модулем счета, группа информационных выходов которого является группой информационных выходов устройства, первая и вторая группы информационных входов соединены соответственно с разрядными выходами первого и второго регистров сдвига, входы управления сдвигом которых и вход управления режимом счетчика длины теста соединены соответственно с четвертой, пятой и шестой группами выходов блока задания исходных данных.

27





Фиг. 3



Фиг. 4

Составитель И.Хазова
 Редактор Т.Парфенова Техред М.Ходанич Корректор С.Черни

Заказ 782/52 Тираж 673 Подписное

ВНИИПИ Государственного комитета СССР
 по делам изобретений и открытий
 113035, Москва, Ж-35, Раушская наб., д. 4/5

Производственно-полиграфическое предприятие, г. Ужгород, ул. Проектная, 4