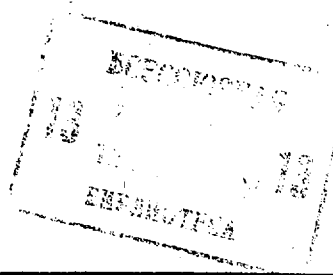




ГОСУДАРСТВЕННЫЙ КОМИТЕТ СССР
ПО ДЕЛАМ ИЗОБРЕТЕНИЙ И ОТКРЫТИЙ

ОПИСАНИЕ ИЗОБРЕТЕНИЯ К АВТОРСКОМУ СВИДЕТЕЛЬСТВУ

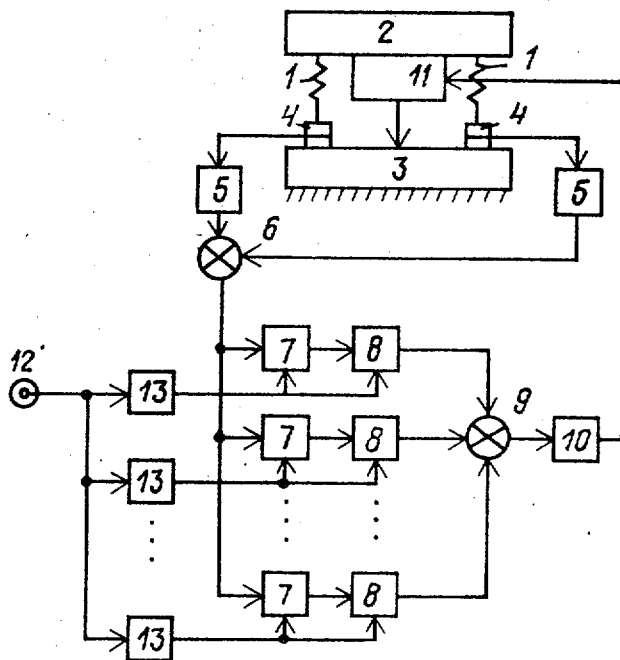


(21) 4088352/25-28
(22) 14.05.86
(46) 30.04.88. Бюл. № 16
(71) Институт машиноведения
им.А.А.Благонравова и Минский радио-
технический институт
(72) Ю.А.Ганушкин, А.А.Петровский,
М.Д.Генкин, С.В.Кравченко,
Э.Л.Рымалов и А.Г.Чистяков
(53) 621.-567.7 (088.8)

(56) Авторское свидетельство СССР
№ 259568, кл. F 16 F 15/03, 1968.
Авторское свидетельство СССР
№ 589482, кл. F 16 F 15/03, 1976.

(54) ВИБРОИЗОЛЯТОР С АВТОМАТИЧЕСКИМ
УПРАВЛЕНИЕМ

(57) Изобретение относится к машино-
строению, а именно к средствам защи-
ты от вибраций. Цель изобретения -
повышение эффективности виброизоля-
ции - достигается за счет повышения
точности и стабильности работы эле-
ментов виброизолятора. Колеблющийся
объект 2, деформируя упругие элемен-
ты 1, возбуждает вибрации объекта 3,
амплитуда и фаза которых измеряются
динамометрами 4, сигналы с которых
подаются на цифровые следящие филь-
тры 7, блоки 8 задержки и на исполни-
тельный элемент 11. Для управления
фильтрами 7 и блоками 8 задержки на
их входы подается сигнал с датчика
12 вибрации, устанавливаемого на ко-
леблющемся объекте 2. 1 ил.



Изобретение относится к машиностроению, а именно к средствам защиты от вибрации.

Цель изобретения - повышение эффективности виброизоляции за счет повышения точности и стабильности работы элементов виброизолятора.

На чертеже изображена схема виброизолятора с автоматическим управлением.

Виброизолятор содержит упругие элементы 1, установленные между колеблющимся 2 и изолируемым 3 объектами, динамометры 4, подключенные к ним через предварительные усилители 5 и сумматор 6 цифровые следящие фильтры 7, подключенные к их выходам блоки 8 задержки, соединенный с выходами последних сумматор 9, последовательно соединенные с ним усилитель 10 мощности и исполнительный элемент 11, установленный на объекте 2 датчик 12 вибрации и подключенные к нему аналого-цифровые преобразователи 13, выходы которых соединены с другими входами цифровых следящих фильтров 7 и блоков 8 задержки.

Виброизолятор работает следующим образом.

Колеблющийся объект 2, деформируя упругие элементы 1, создает силовое вибрационное возбуждение изолируемого объекта 3, амплитуду и фазу которого измеряют с помощью динамометров 4. Сигналы с последних через предварительные усилители 5 и сумматор 6 подаются на цифровые следящие фильтры 7, в которых производится выделение тех составляющих сигнала, которые пропорциональны подлежащим гашению гармоническим составляющим возбуждающей силы. Далее сигналы через блоки 8 задержки, сумматор 9 и усилитель 10 мощности поступают на исполнительный элемент 11.

Виброизолятор эффективно уменьшает гармонические составляющие воз-

буждающей силы, если компенсирующая сила точно равна по величине и противоположна по фазе возбуждающей силе. Для увеличения эффективности виброизоляции в каждом блоке 8 установлена задержка по времени, равная разности измеренного периода сигнала и времени аналого-цифровых, цифровых и цифроаналоговых преобразований.

Для управления цифровыми следящими фильтрами 7 и блоками 8 задержки на их входы подается сигнал с датчика 12 вибрации, установленного на колеблющемся объекте 2 либо непосредственно, либо через аналого-цифровые преобразователи 13.

Применение цифровых следящих фильтров 7 в совокупности с блоками 8 задержки, датчиком 12 и аналого-цифровым преобразователем 13 повышает точность и стабильность работы виброизолятора.

Ф о р м у л а и з о б р е т е н и я

Виброизолятор с автоматическим управлением, содержащий упругие элементы, установленные между колеблющимся и изолируемым объектами, динамометры, подключенные к ним следящие фильтры, сумматор и последовательно соединенные с ним усилитель мощности и исполнительный элемент, отличающийся тем, что, с целью повышения эффективности виброизоляции, следящие фильтры выполнены цифровыми, а виброизолятор снабжен блоками задержки, входы которых соединены с выходами цифровых следящих фильтров, а выходы - с входами сумматора, устанавливаемым на колеблющемся объекте датчиком вибрации и подключенными к нему аналого-цифровыми преобразователями, выходы которых соединены с другими входами цифровых следящих фильтров и блоков задержки.

Составитель А. Андреев

Редактор И. Касарда

Техред М. Дидык

Корректор Н. Король

Заказ 1878/39

Тираж 784

Подписное

ВНИИПИ Государственного комитета СССР
по делам изобретений и открытий

113035, Москва, Ж-35, Раушская наб., д. 4/5

Производственно-полиграфическое предприятие, г. Ужгород, ул. Проектная, 4