



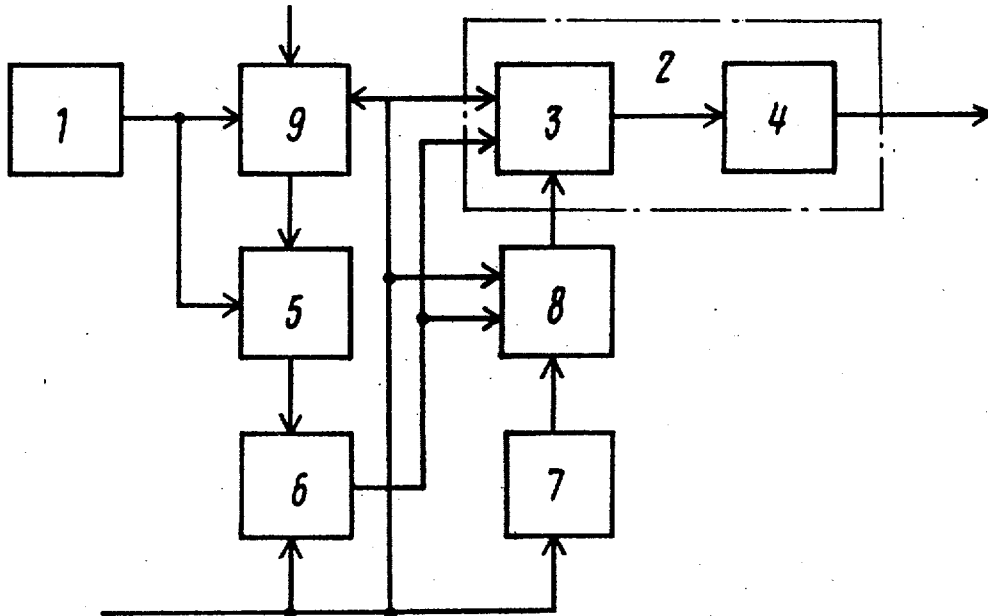
ГОСУДАРСТВЕННЫЙ КОМИТЕТ  
ПО ИЗОБРЕТЕНИЯМ И ОТКРЫТИЯМ  
ПРИ ГИИТ СССР

ВСЕСОЮЗНАЯ  
ПАТЕНТНО-ИНФОРМАЦИОННАЯ  
БИБЛИОТЕКА

# ОПИСАНИЕ ИЗОБРЕТЕНИЯ И АВТОРСКОМУ СВИДЕТЕЛЬСТВУ

(21) 4114487/24-09  
(22) 09.09.86  
(46) 23.01.89. Бюл. № 3  
(71) Минский радиотехнический институт  
(72) А.С.Кобайло  
(53) 621.395.44 (088.8)  
(56) Авторское свидетельство СССР № 802987, кл. G 09 B 9/00, 1981.  
(54) ИМИТАТОР РАДИОСИГНАЛОВ.  
(57) Изобретение относится к радиотехнике и связи. Цель изобретения - повышение точности имитации. Имитатор радиосигналов содержит задающий г-р 1, преобразователь 2 формы импульсных сигналов, а также формирователь 9 временных интервалов. Поставленная цель достигается введением в устр-во элемента И 5, элемента ИЛИ 6, регистра 7 и накапливающего

сумматора 8. Преобразователь 2 формы импульсных сигналов содержит последовательно соединенные блок 3 памяти и ЦАП 4, а формирователь 9 временных интервалов содержит последовательно соединенные триггер, элемент ИЛИ-НЕ, счетчик, элемент И, второй триггер и коммутатор. Функционирование имитатора представляет последовательность циклов, на каждом из которых происходит последовательное считывание из блока 3 памяти кодов значений дискретных отсчетов функции сигналов, преобразование последовательности считанных кодов в сигнал заданной формы на интервале времени, равном длительности сигнала, формируемого формирователем 9, и формирование длительности паузы. 2 з.п. ф-лы, 2 ил.



Фиг.1

Изобретение относится к радиотехнике и связи и может быть использовано в тренажерах для обучения радиооператоров и испытательных стендах для функционального контроля радиоаппаратуры.

Цель изобретения - повышение точности имитации.

На фиг.1 представлена структурная электрическая схема имитатора радиосигналов; на фиг.2 - структурная электрическая схема формирователя временных интервалов.

Имитатор радиосигналов содержит задающий генератор 1, преобразователь 2 формы импульсных сигналов, содержащий блок 3 памяти и цифроаналоговый преобразователь 4, элемент И 5, элемент ИЛИ 6, регистр 7, накапливающий сумматор 8 и формирователь 9 временных интервалов, содержащий первый 10 и второй 11 триггеры, элемент ИЛИ-НЕ 12, счетчик 13, элемент И 14, коммутатор 15 и первый 16 и второй 17 регистры.

Имитатор радиосигналов работает следующим образом.

Перед началом работы осуществляется загрузка параметров сигналов. Для этого используется вход начальной установки, который представляет собой информационную шину, соединенную с информационными входами приемников информации - регистра 7 и первого 16 и второго 17 регистров формирователя 9, накапливающего сумматора 8, блока 3 преобразователя 2, линию синхронизации, соединенную с входами синхронизации регистра 7, первого 16 и второго 17 регистров и вторым входом элемента ИЛИ 6, и пять линий управления, каждая из которых соединена с входом управления одного из названных приемников информации. Линии управления производят занесение начального состояния либо накапливания суммы накапливающего сумматора 8, запись или чтение блока 3.

Загрузка параметров может осуществляться в следующей последовательности.

1. Загрузка кода шага изменения адреса, равного единице, для записи последовательности кодов функции формы в регистре 7.

2. Загрузка нулевого начального адреса в накапливающий сумматор 8.

3. Загрузка последовательности кодов значений формы сигналов в блок 3. При этом режим записи в блок 3 идентифицируется уровнем, разрешающим запись, на соответствующей линии управления, запись осуществляется синхросигналами с выхода элемента ИЛИ 6, последовательность адресов записи формируется по синхросигналам с выхода элемента ИЛИ 6 накапливающим сумматором 8 путем последовательного суммирования кода своего состояния с поступающим с выхода регистра 7 кодом единицы. После завершения загрузки блока 3 в регистре накапливающего сумматора 8 автоматически устанавливается нулевой код начального адреса.

4. Загрузка кода длительности импульсов  $T_n$  в первый регистр 16 формирователя 9.

5. Загрузка кода длительности пауз между импульсами  $T_n$  во второй регистр 17.

6. Загрузка кода шага аппроксимации в регистр 7. Начальная загрузка устройства должна содержать все шесть этапов. В дальнейшем при необходимости перенастройки устройства на другой вид имитируемых сигналов перезагрузка может содержать либо все шесть этапов, либо часть из них, например этапы 1 - 3 для управления формой при постоянных временных параметрах, либо этапы 4-6 для управления временными параметрами сигналов (длительностью интервалов следования) при неизменной функции их формы.

Функционирование имитатора представляет последовательность циклов, на каждом из которых происходит последовательное считывание из блока 3 памяти кодов значений дискретных отсчетов функции сигналов, преобразование последовательности считанных кодов в сигнал заданной формы на интервале времени, равном длительности сигнала, формируемого формирователем 9, и формирование длительности паузы.

В исходном состоянии первый триггер 10 установлен в нуль, и на выходе элемента ИЛИ-НЕ 12 формируется нулевой уровень, который, поступая на вход управления счетчика 13, разрешает осуществлять тактовыми импульсами запись в этот счетчик обратного кода длительности видеопульса, который

поступает на информационный вход данного счетчика с выхода первого регистра 16 через коммутатор 15, управляемый сигналом с прямого выхода второго триггера 11, удерживаемого в нулевом состоянии сигналом с обратного выхода триггера 10.

Функционирование устройства начинается с момента поступления на вход управления сигнала начала имитации. Этот сигнал устанавливает триггер 10 в единичное состояние, разрешая работу формирователя 9. Нулевой уровень с выхода триггера 10 инвертируется элементом ИЛИ-НЕ 12, разрешая работу счетчика 13 в счетном режиме. Кроме того, импульс "Начало генерации" устанавливает единичное состояние второго триггера 11, которое передается на выход формирователя 9.

Единичный уровень с выхода формирователя 9 открывает по первому входу элемент И 5, разрешая прохождение импульсов с выхода задающего генератора 1 на элемент ИЛИ 6, с выхода которого данные импульсы поступают на входы синхронизации блока 3 и накапливающего сумматора 8. При этом из блока 3, на вход управления которого полагается сигнал разрешения чтения, считываются коды функции формы, считанные по адресам, формируемым накапливающим сумматором 8, который по каждому синхроимпульсу осуществляет суммирование кода своего текущего состояния с кодом шага аппроксимации.

Процесс последовательного считывания кодов блока 3 памяти повторяется до окончания длительности первого видеоимпульса, формируемого формирователем 9. За это время из блока 3 памяти считываются коды, описывающие форму радиоимпульса. Коды, считанные из блока 3, поступают последовательно на вход цифроаналогового преобразователя 4, осуществляющего непрерывное преобразование поступающих на его вход кодов в пропорциональное этим кодам напряжение электрического сигнала. В результате на выходе цифроаналогового преобразователя 4 формируется импульс заданной формы.

Код состояния счетчика 13, последовательно увеличиваясь, достигает своего максимального значения, в результате чего на выходе второго элемента И 14 формируется сигнал, кото-

рый проходит через элемент ИЛИ-НЕ 12 на вход управления счетчика 13, и следующим тактовым импульсом в счетчик 13 заносится код длительности паузы, поступающий на его информационный вход с выхода регистра 17 через коммутатор 15, на вход управления которого поступает сигнал с выхода триггера 11. Занесение нового кода в счетчик 13 обуславливает окончание сигнала на выходе второго элемента И 14, вследствие чего счетчик 13 вновь может функционировать в режиме прямого счета. Задним фронтом сигнала с выхода элемента И 14 второй триггер 11 изменяет свое состояние (в данном случае на нулевое), и формирование длительности имитируемого сигнала заканчивается. После окончания длительности прямоугольного видеоимпульса на выходе формирователя 9 элемент И 5 закрывается по первому входу, запрещая считывание кодов из блока 3 памяти, а в накапливающем сумматоре 8 устанавливается нулевое состояние, сохраняющееся до момента начала формирования формирователем 9 следующего видеоимпульса. Формирование длительности паузы заканчивается при достижении кодом состояния счетчика 13 его максимального значения, при этом в счетчик 13 заносится аналогично описанному код длительности импульса, а второй триггер 11 вновь устанавливается в единичное состояние.

Окончание имитации радиосигналов происходит в результате поступления на вход управления имитатора сигнала окончания имитации, устанавливающего первый триггер 10 в нулевое состояние.

#### Ф о р м у л а и з о б р е т е н и я

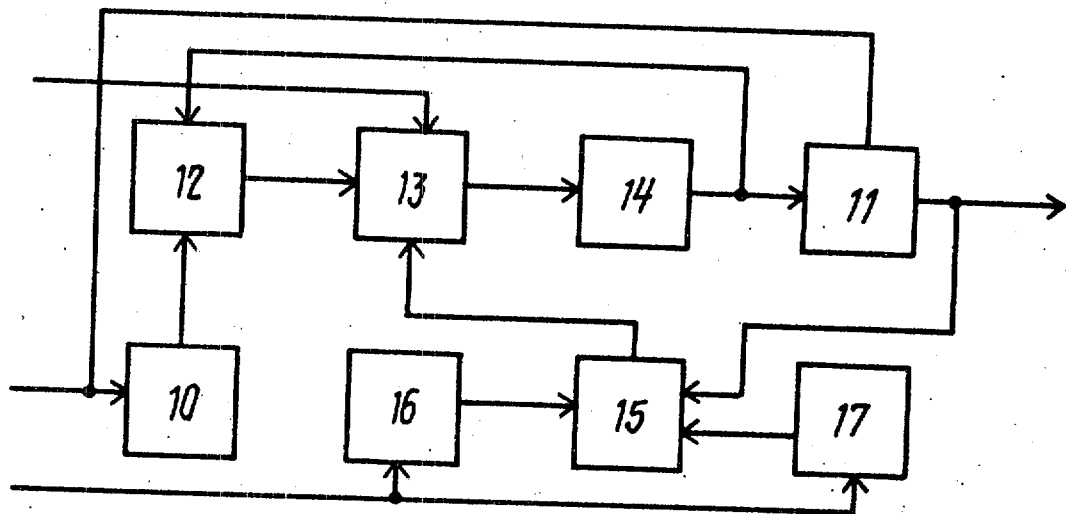
1. Имитатор радиосигналов, содержащий последовательно соединенные задающий генератор и формирователь временных интервалов с управляющим входом, а также преобразователь формы импульсных сигналов, отличающийся тем, что, с целью повышения точности имитации, введены регистр и последовательно соединенные элемент И, элемент ИЛИ и накапливающий сумматор, выход которого подключен к адресному входу преобразовате-

ля формы импульсных сигналов, установочный вход которого объединен с вторыми входами налаживающего сумматора, элемента ИЛИ и формирователя временных интервалов и с входом регистра, выход которого подключен к третьему входу накапливающего сумматора, первый вход которого объединен с управляющим входом преобразователя формы импульсных сигналов, причем выход задающего генератора соединен с первым входом элемента И, второй вход которого подключен к выходу формирователя временных интервалов.

2. Имитатор по п.1, отличающийся тем, что преобразователь формы импульсных сигналов содержит последовательно соединенные блок памяти и цифроаналоговый преобразователь, причем адресный, установочный и управляющий входы блока памяти являются одноименными входами

преобразователя формы импульсных сигналов.

3. Имитатор по п.1, отличающийся тем, что формирователь временных интервалов содержит последовательно соединенные первый триггер, элемент ИЛИ-НЕ, счетчик, элемент И, второй триггер и коммутатор, к первому и второму входам которого подключены выходы соответственно первого и второго регистров, входы которых объединены и являются установочным входом формирователя временных интервалов, входом которого является тактовый вход счетчика, информационный вход которого подключен к выходу коммутатора, причем выход второго триггера является выходом формирователя временных интервалов, управляющим входом которого являются объединенные установочные входы первого и второго триггеров, а выход элемента И подключен к второму входу элемента ИЛИ-НЕ.



Фиг. 2

Редактор А.Шушкина

Составитель В.Шевцов  
Техред М.Ходанич

Корректор И.Муска

Заказ 7288/47

Тираж 470

Подписное

ВНИИПИ Государственного комитета по изобретениям и открытиям при ГКНТ СССР  
113035, Москва, Ж-35, Раушская наб., д. 4/5

Производственно-полиграфическое предприятие, г. Ужгород, ул. Проектная, 4