

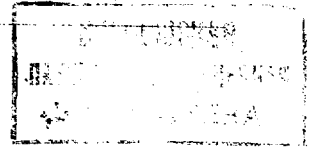


СОЮЗ СОВЕТСКИХ
СОЦИАЛИСТИЧЕСКИХ
РЕСПУБЛИК

(19) **SU** (11) **1659905 A1**

(51)5 G 01 R 27/06

ГОСУДАРСТВЕННЫЙ КОМИТЕТ
ПО ИЗОБРЕТЕНИЯМ И ОТКРЫТИЯМ
ПРИ ГКНТ СССР



ОПИСАНИЕ ИЗОБРЕТЕНИЯ

К АВТОРСКОМУ СВИДЕТЕЛЬСТВУ

1

(21) 4032342/09

(22) 03.03.89

(46) 30.06.91. Бюл. № 24

(71) Минский радиотехнический институт

(72) В.Т.Ревин, А.С.Елизаров и И.Е.Гришукевич

(53) 621.317.341(088.8)

(56) Авторское свидетельство СССР
№ 1068841, кл. G 01 R 27/28.

Измерение параметров радиотехнических цепей. /Под ред. Андрущенко В.Г., Фатеева В.П. – М.: Радио и связь, 1984, с. 248.

(54) УСТРОЙСТВО ДЛЯ ИЗМЕРЕНИЯ КОМПЛЕКСНЫХ ПАРАМЕТРОВ СВЧ-ЭЛЕМЕНТОВ

(57) Изобретение относится к радиоизмерительной технике. Цель изобретения – увели-

2

чение диапазона перестройки частоты исследуемого сигнала. Устр-во содержит г-р 1 качающейся частоты, направленные ответвители 2, 3 и 4, детектор 5, аттенюатор 6, фазовращатель 7, смесители 8, 9 и 10, блок 11 автоматической подстройки частоты, гетеродины 12 и 21, делители 13, 14 и 15 мощности, вентили 16 и 17, балансные смесители 18, 19 и 20, полосовые фильтры 22 и 23, исследуемый СВЧ-эл-т 24, согласованную нагрузку 25, СВЧ-переключатель 26, коммутатор 27, индикатор 28 и блок управления 29. Цель достигается за счет последовательного осуществления двух процессов калибровки устр-ва: по параметрам коэф. передачи; по параметрам коэф. отражения. 1 ил.

Изобретение относится к радиоизмерительной технике СВЧ-диапазона и может быть использовано при создании измерительных устройств миллиметрового диапазона, предназначенных для измерения модуля и фазы коэффициентов отражения и передачи исследуемых СВЧ-элементов миллиметрового диапазона.

Целью изобретения является увеличение диапазона перестройки частоты исследуемого сигнала.

На чертеже изображена структурная электрическая схема устройства для измерения параметров СВЧ-элементов.

Устройство для измерения комплексных параметров СВЧ-элементов миллиметрового диапазона содержит генератор 1 качающейся частоты, первый 2, второй 3 и третий 4 направленные ответвители, детектор 5, аттенюатор 6, фазовращатель 7, пер-

вый 8, второй 9, третий 10 смесители, блок 11 автоматической подстройки частоты, гетеродин 12, первый 13, второй 14 и третий 15 делители мощности, первый 16 и второй 17 вентили, первый 18, второй 19 и третий 20 балансные смесители, дополнительный гетеродин 21, первый 22 и второй 23 полосовые фильтры, исследуемый СВЧ-элемент 24, согласованную нагрузку 25, СВЧ-переключатель 26, коммутатор 27, индикатор 28, блок 29 управления.

При этом выход генератора 1 качающейся частоты через основной канал первого направленного ответвителя 2, выход вторичного канала которого подключен к входу основного канала второго направленного ответвителя 3, первый балансный смеситель 18, основной канал третьего направленного ответвителя 4, исследуемый СВЧ-элемент 24 подключен к первому входу

(19) **SU** (11) **1659905 A1**

СВЧ-переключателя 26, выход блока 11 автоматической подстройки частоты через гетеродин 12 подключен к входу первого делителя мощности 13. Первый выход первого делителя мощности 13 подключен к первому входу первого смесителя 8, а второй его выход – к первым входам второго 9 и третьего 10 смесителей. Выход вторичного канала третьего направленного ответвителя 4 подключен к второму входу СВЧ-переключателя 26, первый выход которого подключен к входу согласованной нагрузки 25, а второй выход – к входу третьего делителя мощности 15. Первый выход делителя мощности 15 через полосовой фильтр 22, второй балансный смеситель 19, второй смеситель 9 подключен к первому входу коммутатора 27, а второй его выход через второй полосовой фильтр 23, третий балансный смеситель 20, третий смеситель 10 – к второму входу коммутатора 27. Выход вторичного канала второго направленного ответвителя 3 через детектор 5 подключен к первому управляющему входу генератора 1 качающейся частоты, выход основного канала второго направленного ответвителя 3 через аттенюатор 6, фазовращатель 7, первый смеситель 8 подключен к опорному входу индикатора 28 и входу блока 11 автоматической подстройки частоты. Выход дополнительного гетеродина 21 подключен к входу второго делителя 14 мощности, первый выход которого подключен через первый вентиль 16 к второму входу первого балансного смесителя 18, а его второй выход через второй вентиль 17 – к вторым входам второго 19 и третьего 20 балансных смесителей. Выход коммутатора 27 подключен к измерительному входу индикатора 28, к первому, второму и управляющему входам которого подключены выходы второго 9 и третьего 10 смесителей и первый выход блока 29 управления, вторым и третьим выходами соединенного с вторым управляющим входами генератора 1 качающейся частоты и управляющим входом индикатора 28.

Устройство для измерения параметров СВЧ-элементов работает следующим образом.

В режиме калибровки исследуемый СВЧ-элемент 24 замещается четырехполосником с единичной матрицей рассеяния, геометрические размеры которого эквивалентны исследуемому СВЧ-элементу. СВЧ-переключатель 26 устанавливается в положение, при котором обеспечивается измерение параметров коэффициентов передачи.

В этом случае с выхода генератора 1 качающейся частоты на вход первого балансного смесителя 18 поступает измерительный сигнал $e(t) = E_m \cos(\omega_c t + \varphi)$, часть которого ответвляется с помощью первого направленного ответвителя 2 и через основной канал второго направленного ответвителя 3 поступает на аттенюатор 6.

После прохождения аттенюатора 6 и фазовращателя 7 на вход первого смесителя 8 поступает СВЧ-сигнал сантиметрового диапазона

$$e_o(t) = E_m \beta_{н.о} \beta_o \cos(\omega_c t + \varphi + \varphi_o),$$

где $\beta_{н.о}$ – переходное ослабление первого направленного ответвителя 2;

β_o – ослабление, вносимое аттенюатором 6;

φ_o – фазовый сдвиг, вносимый фазовращателем 7.

В результате частотного преобразования на выходе первого смесителя 8 формируется опорный сигнал промежуточной частоты, который поступает на опорный вход индикатора и управляет работой блока 11 автоматической подстройки частоты.

На второй вход балансного смесителя 18 поступает с выхода дополнительного гетеродина 21 СВЧ-сигнал миллиметрового диапазона

$$e_r(t) = E_r \cos(\omega_r t + \varphi_r),$$

где E_r и φ_r – амплитуда и начальный фазовый сдвиг выходного сигнала гетеродина 21.

В результате частотного преобразования сигналов в балансном смесителе 18 на его выходе образуется сигнал разностной и суммарной частот

$$e_1(t) = E_{m1p} \cos[(\omega_r - \omega_c)t + \varphi + \varphi_r] + E_{m1c} \cos[(\omega_r + \omega_c)t + \varphi + \varphi_r]$$

где E_{m1p} – амплитуда сигнала разностной частоты;

E_{m1c} – амплитуда сигнала суммарной частоты.

Данный сигнал после прохождения четырехполосника с единичной матрицей рассеяния получает дополнительные фазовые сдвиги φ_1 и φ_2 , обусловленные определенной электрической длиной данного четырехполосника, на выходе которого образуется сигнал

$$e_2(t) = E_{m1p} \cos[(\omega_r - \omega_c)t + \varphi + \varphi_r + \varphi_1] + E_{m1c} \cos[(\omega_r + \omega_c)t + \varphi + \varphi_r + \varphi_2].$$

Далее полученный сигнал разделяется с помощью третьего делителя 15 на два канала и с помощью полосового фильтра 22 выделяется сигнал разностной частоты

$$e_3(t) = E_{m1p} \cos[(\omega_r - \omega_c)t + \varphi + \varphi_r + \varphi_1].$$

а с помощью полосового фильтра 23 выделяется сигнал суммарной частоты

$$e_4(t) = E_{m1c} \cos [(\omega_1 + \omega_2)t + \varphi + \varphi_1 + \varphi_2]$$

Сигналы $e_3(t)$ и $e_4(t)$ поступают соответственно на входы второго 19 и третьего 20 балансных смесителей.

В результате обратного преобразования частоты сигналов $e_3(t)$ и $e_4(t)$ во втором 19 и третьем 20 балансных смесителях на их выходах образуется сигнал

$$e_5(t) = E_{m2p} \cos(\omega_2 t + \varphi + \varphi_1);$$

и сигнал $e_6(t) = E_{m3p} \cos(\omega_2 t + \varphi + \varphi_2)$, которые выделяются стоящим после балансных смесителей трактом сантиметрового диапазона.

После частотного преобразования во втором 9 и третьем 10 смесителях сигналы промежуточной частоты подаются на входы коммутатора 27, который осуществляет попеременную подачу этих сигналов на измерительный вход индикатора 28. В индикаторе 28 осуществляется сравнение сигналов $e_4(t)$, $e_5(t)$ и $e_6(t)$ по фазе и амплитуде. При этом добиваются нулевых показаний индикатора амплитуды и фазы с помощью регулировок аттенюатора 6 и фазовращателя 7.

На этом процесс калибровки устройства по параметрам коэффициентов передачи заканчивается. Калибровка устройства по параметрам коэффициента отражения осуществляется аналогично калибровке по параметрам коэффициентов передачи, при этом к входу основного канала третьего направленного ответвителя 4 вместо четырехполюсника подключается короткозамкнутая нагрузка, а СВЧ-переключатель 26 устанавливается в положение, соответствующее режиму измерения параметров коэффициента отражения.

В процессе измерения четырехполюсник с единичной матрицей рассеяния заменяется на исследуемый СВЧ-элемент. При этом выходные сигналы второго 19 и третьего 20 балансных смесителей будут описываться выражениями

$$e'_5(t) = E_{m2p} \beta_{x1} \cos(\omega_2 t + \varphi + \varphi_{x1})$$

$$\text{и } e'_6(t) = E_{m3p} \beta_{x2} \cos(\omega_2 t + \varphi + \varphi_{x2}),$$

где β_{x1} и φ_{x1} — ослабление и фазовый сдвиг, вносимые исследуемым СВЧ-устройством в полосу частот от $f_r - f_{c.макс}$ до $f_r - f_{c.мин}$;

β_{x2} и φ_{x2} — ослабление и фазовый сдвиг, вносимые исследуемым СВЧ устройством в полосу частот от $f_r + f_{c.мин}$ до $f_r + f_{c.макс}$.

Выделение и обработка измерительной информации о комплексных параметрах исследуемого СВЧ-элемента 24 осуществляется

в индикаторе 28, на управляющий вход которого от блока управления 29 поступает сигнал развертки, синхронизированный с напряжением перестройки частоты генератора 1 качающейся частоты. Этим достигается получение панорамного режима измерения комплексных параметров.

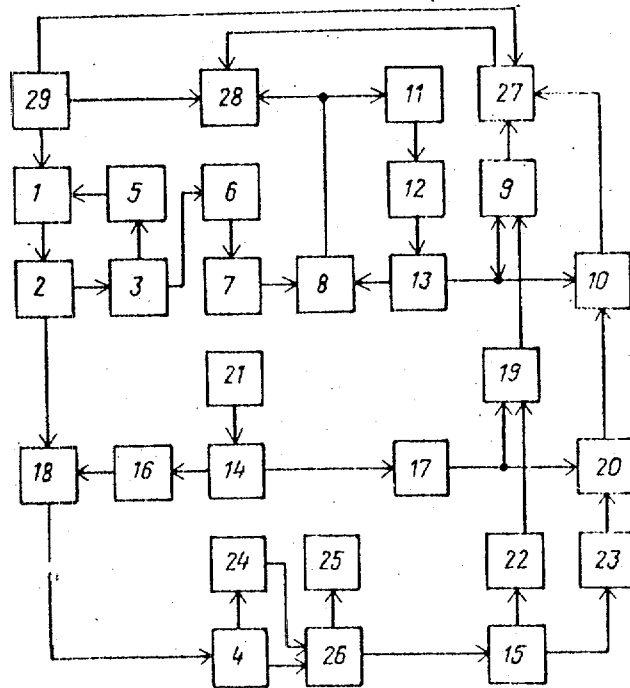
Ф о р м у л а и з о б р е т е н и я

Устройство для измерения комплексных параметров СВЧ-элементов, содержащее генератор качающейся частоты, выход которого подключен к входу основного канала первого направленного ответвителя, соединенного выходом вторичного канала с входом основного канала второго направленного ответвителя, выход вторичного канала которого соединен через детектор с первым управляющим входом генератора качающейся частоты, блок автоматической подстройки частоты, выход которого через гетеродин подключен к входу первого делителя мощности, первый и второй выходы которого соединены соответственно с первыми входами первого и второго смесителей, выход первого смесителя подключен к входу блока автоматической подстройки частоты и опорному входу индикатора, третий направленный ответвитель, выход основного канала которого и первый вход СВЧ-переключателя являются выходами для подсоединения входов исследуемого СВЧ-элемента, а выход вторичного канала третьего направленного ответвителя через СВЧ-переключатель подключен к входу согласованной нагрузки, о т л и ч а ю щ е с я тем, что, с целью увеличения диапазона перестройки частоты исследуемого сигнала, введены аттенюатор, фазовращатель, дополнительный гетеродин, второй и третий делители мощности, первый, второй и третий балансные смесители, первый и второй полосовые фильтры, третий смеситель, коммутатор и блок управления, причем выход основного канала первого направленного ответвителя через первый балансный смеситель подключен к входу третьего направленного ответвителя, второй выход СВЧ-переключателя подключен к входу третьего делителя мощности, первый выход третьего делителя мощности через последовательно соединенные первый полосовой фильтр и второй балансный смеситель подключен к второму входу второго смесителя, а второй выход через последовательно соединенные второй полосовой фильтр и третий балансный смеситель — к первому входу третьего смесителя, второй вход которого подключен к второму выходу первого делителя мощности, выход дополнительного гетеродина подключен к входу второго делителя мощности, первый выход которого

го соединен с вторым входом первого балансного смесителя, а второй выход — с вторыми входами второго и третьего балансных смесителей, причем выход основного канала второго направленного ответвителя через последовательно соединенные аттенюатор и фазовращатель подключен к второму входу первого смесителя, а первый, второй и третий выходы

блока управления подключены соответственно к второму управляющему входу генератора качающейся частоты, управляющему входу индикатора и управляющему входу коммутатора, выход которого подключен к измерительному входу индикатора, а первый и второй входы соединены с выходами второго и третьего смесителей.

10



Редактор Т.Орловская

Составитель В.Поротов
Техред М.Моргентал

Корректор И.Муска

Заказ 1842

Тираж 424

Подписное

ВНИИПИ Государственного комитета по изобретениям и открытиям при ГКНТ СССР
113035, Москва, Ж-35, Раушская наб., 4/5

Производственно-издательский комбинат "Патент", г. Ужгород, ул.Гагарина, 101