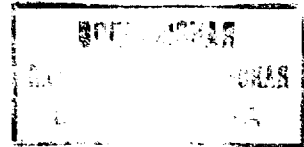




ГОСУДАРСТВЕННЫЙ КОМИТЕТ
ПО ИЗОБРЕТЕНИЯМ И ОТКРЫТИЯМ
ПРИ ГКНТ СССР



ОПИСАНИЕ ИЗОБРЕТЕНИЯ

К АВТОРСКОМУ СВИДЕТЕЛЬСТВУ

1

(21) 4659145/24
(22) 06.03.89
(46) 30.08.91. Бюл. № 32
(71) Минский радиотехнический институт и
Ереванский филиал Центрального научно-
исследовательского института "АГАТ"
(72) Ю.И.Тормышев и Е.М.Диланян
(53) 681.325 (088.8)
(56) Авторское свидетельство СССР
№ 1089551, кл. G 05 B 19/415, 1984.
Авторское свидетельство СССР
№ 1383302, кл. G 05 B 19/415, G 06 F 15/353,
1986.

(54) ЛИНЕЙНЫЙ ИНТЕРПОЛЯТОР
(57) Изобретение относится к области авто-
матики и вычислительной техники и может
быть использовано в построителях графиче-
ской информации и в системах числового

Изобретение относится к автоматике и
вычислительной технике и может быть ис-
пользовано в построителях графической
информации и в системах числового про-
граммного управления.

Цель изобретения – повышение точно-
сти интерполяции.

На фиг.1 приведена структурная схема
устройства; на фиг.2 – пример расчета ли-
нейной траектории с использованием пред-
лагаемого устройства; на фиг.3 – пример
траектории, сформированной с помощью
предлагаемого устройства; на фиг.4 – зави-
симости 1 и 2 изменения погрешности ин-
терполирования от угла наклона отрезка
для устройства 1 и устройства прототипа 2,
из которых видно, что данное устройство
обладает лучшими точностными характери-

2

и программного управления исполнитель-
ным оборудованием. Цель изобретения –
повышение точности интерполирования.
Эта цель достигается тем, что в устройство,
содержащее сумматор оценочной функции
накапливающего типа, первый и второй ре-
гистры сдвига, распределитель импульсов,
задающий генератор импульсов, счетчик
конца интерполяции, группу элементов раз-
делительное ИЛИ, группу двухвходовых
элементов И, триггер режима работы, триг-
гер знака, сеть элементов ИЛИ, четыре эле-
мента И, дополнительно введены четыре
элемента ИЛИ, объединенные между собой
новыми информационными связями. Досто-
инством является также возможность пово-
рота формируемых траекторий на угол,
кратный 45° без дополнительного пересчета
координат. 5 ил.

стиками; на фиг.5 – пример реализации уп-
равления аналоговым исполнительным ус-
тройством.

Интерполятор содержит сумматор 1 на-
капливающего типа (накапливающий), пер-
вый 2 и второй 3 регистры сдвига, группу
элементов РАЗДЕЛИТЕЛЬНОЕ ИЛИ 4, рас-
пределитель импульсов 5, элементы ИЛИ 6
– 12, счетчик конца интерполяции 13, блок
элементов И 14, генератор тактовых импуль-
сов 15, первый 16 и второй 17 элементы И,
триггер режима работы 18, триггер знака
19, элементы 20 – 21 И элементы 22 – 25
ИЛИ, выходы 26 – 39 распределителя вре-
менных интервалов, первый информацион-
ный вход 40 интерполятора для ввода
большой проекции отрезка на координатную
ось, вход 41 инициализации начала работы,

(19) SU (11) 1674064 A1

второй информационный вход 42 интерполятора для ввода меньшей проекции отрезка на координатную ось, вход 43 отношения для ввода сигнала отношения \geq проекций отрезка на координатные оси X и Y , $|X| \geq |Y|$, выходы 44 и 45 интерполятора для вывода единичных приращений координат по осям X и Y соответственно, выход 46 интерполятора для выдачи сигналов, обеспечивающих одновременное перемещение исполнительного элемента по обеим координатам на величину равную $2/3$ от основного шага. Канал преобразования (фиг.5) содержит сумматор 47, преобразователи кода в напряжение 48, 49, счетчики 50, 51.

Сумматор 1 оценочной функции является сумматором накапливающего типа с циклическим переносом единицы переноса из старшего разряда в младший, что дает возможность осуществлять суммирование чисел, представленных в прямом и обратном кодах. В сумматоре в процессе работы хранится значение оценочной функции, определяемое выражением (1).

Сумматор имеет знаковый разряд, состояние которого указывает на знак хранимого в сумматоре числа. Единичное значение сигнала на прямом и инверсном выходах знакового разряда сумматора соответствует отрицательному и положительному значению числа, находящемуся в сумматоре.

Первый 2 и второй 3 регистры сдвига служат для ввода и хранения исходных данных соответственно о большей и меньшей проекциях отрезка на оси координат. Кроме того, они служат для хранения сформированных исходных данных, необходимых для работы интерполятора. Регистры 2 и 3 выполнены по обычной схеме и имеют входы установки нуля, обозначенные на фиг.1 цифрой 0 и далее слева направо следующие входы: вход управления сдвигом содержимого регистров на один разряд в сторону старших разрядов, вход ввода исходных данных, вход управления передачей содержимого регистра в прямой код в сумматор 1, вход управления передачей содержимого регистра в обратный код в сумматор 1, соединенный с выходом элемента ИЛИ 11 и информационные входы, соединенные соответственно с входами 40 и 42 интерполятора.

Группа элементов РАЗДЕЛИТЕЛЬНОЕ ИЛИ 4 используется для развязки входов

первого и второго регистров, подключаемых к выходам сумматора 1.

Распределитель импульсов 5 представляет собой многозвенный элемент задержки и служит для выработки на своих выходах последовательности импульсов, используемых для управления формированием исходных значений параметров в сумматоре 1 и в регистрах сдвига 2 и 3, необходимых для работы интерполятора.

Счетчик конца интерполяции 13 используется для определения конца кадра интерполирования. Счетчик работает в режиме суммирования приращений и имеет информационные входы для установки в обратном коде величины суммарное перемещение по обеим координатам косоугольной системы координат и вход установки нуля.

Генератор тактовых импульсов 15 служит для задания тактового интервала работы интерполятора.

Первый 16 и второй 17 элементы И выполняют свои обычные логические функции и используются для выдачи соответственно единичных приращений по координатам X и Y и приращений для одновременного перемещения вдоль обеих координат с шагом, равным $2/3$ единичного приращения с выхода элемента И 17.

Триггер режима работы 18 служит для формирования временного интервала, необходимого для обработки кадра интерполирования.

Триггер знака 19 служит для формирования сигналов управляющих коммутаций приращений по двум каналам, соответствующих перемещению исполнительного элемента вдоль осей координат X и Y . Отношению проекций $|X| \geq |Y|$ соответствует единичное состояние триггера, в которое он устанавливается сигналом, поступающим с входа 43 интерполятора.

Элементы И 20 и 21 совместно с триггером знака 19 используются в качестве коммутатора сигналов по каналам X и Y на 44 и 45 выходы интерполятора.

С целью упрощения чертежа на фиг.1 соединительные проводники, подходящие к разным входам элементов ИЛИ 8, 10 - 12 и 24, не разделены и обозначены цифрами, расположенными друг над другом вдоль одной подводящей линии.

Последовательность появления импульсов на выходах распределителя соответствует последовательности нумерации его выходов.

Информационный вход 40 интерполятора является входом для ввода большей проекции отрезка на координатную ось макс ($|X|, |Y|$).

Вход 41 является входом ввода сигнала начала приема информации в накопительные элементы и начала работы интерполятора.

Информационный вход 42 интерполятора является входом для ввода меньшей проекции отрезка на координатную ось мин ($|X|, |Y|$).

Вход 43 является входом ввода сигнала, отражающего знак отношения \geq между проекциями отрезка X и Y на координатные оси. Сигнал на этот вход подается лишь при отношении проекций, определяемых нестрогим неравенством $|X| \geq |Y|$.

Выход 44 интерполятора обеспечивает выдачу единичных приращений по оси X .

Выход 45 интерполятора обеспечивает выдачу единичных приращений по оси Y .

Выход 46 интерполятора обеспечивает выдачу приращений одновременно по осям X и Y с величиной перемещения равной $2/3$ величины шага единичной длины.

Известные схемы интерполирования для уменьшения погрешности интерполирования используют диагональные перемещения, длина которых больше основного отрезка единичной длины в $\sqrt{2}$ раза. Недостатком такого подхода является недостаточно высокая точность приближения формируемой траектории к исходной прямой. Известны предложения формирования диагональных шагов единичной длины [3], с.165), у которых в состав оценочной функции входит значение одной из координат, увеличенное в $\sqrt{2}$ раз. Однако такое представление чисел требует умножения на иррациональное число и значительного увеличения разрядной сетки для представления чисел, что увеличивает объем используемого оборудования. Заменяя диагональные шаги длиной $\sqrt{2}$ от основного шага на близкие к единице диагональные шаги, можно подобрать такие числа, которые не требуют для своего представления большой разрядности чисел и не связаны с большим объемом вычислений.

В рассматриваемом техническом решении одновременное диагональное перемещение по обеим координатам осуществляется одновременным перемещением вдоль каждой из координатных осей на величину $2/3$ от основного шага единичной длины. Поскольку такое перемещение является диагональю прямоугольного равнобедренного треугольника, то величина диагонали этого треугольника, а значит, и линейного перемещения, составит величину $\Delta l = 2\sqrt{2}/3 = 0,942809$, близкую к шагу единичной длины. Величина рассогла-

сования диагонального шага с шагом единичной длины составляет $-0,057191$ величины единичного шага и является наименьшей величиной, требующей для своей реализации минимальных затрат оборудования.

Величина перемещения $2/3$ от основного шага единичной длины осуществляется настройкой привода при отработке отрезка максимальной длины, расположенного под углом 45° к одной из осей координат таким образом, чтобы в этом отрезке укладывалось целое число шагов единичной длины с погрешностью на всем отрезке, не превышающей $0,5$ основного шага единичной длины. Количество одновременных шагов N в выбранном отрезке определяется как целая часть числа, определяемого согласно выражению $N =] 2\sqrt{2} L_x / 3 + 0,5 [$, где L_x — проекция отрезка на горизонтальную ось. В этом случае перемещение исполнительного элемента вдоль одной из координатных осей на один шаг и будет составлять величину, которую можно считать $2/3$ величины шага единичной длины.

Уменьшение погрешности интерполирования вытекает из того факта, что чем меньше элементарный шаг, тем выше точность приближения. Заменяя диагональные шаги длиной $\sqrt{2}$ на укороченные и близкие к единице шаги, достигаем повышения точности интерполирования.

Значение погрешности устройства прототипа, обеспечивающего минимальную погрешность интерполирования, определяется выражением $\delta = 0,5 \cos \alpha$, $\alpha = 0 - 45^\circ$, а значение погрешности предлагаемого устройства определяется выражением $\delta = 0,3727 \sin(63^\circ 30' + \alpha)$, $\alpha = 0 - 45^\circ$, где α — угол наклона интерполируемого отрезка к координатной оси X .

Из приведенных выражений видно, что максимальные значения погрешностей в первом и втором случаях будут соответственно равны $0,5$ и $0,3727$. Графический вид погрешностей, определяемых приведенными выражениями и обозначенных соответственно кривыми 1 и 2, приведен на фиг.5. Их этих зависимостей видно, что предлагаемое устройство обеспечивает меньшую погрешность интерполирования. Достоинством предлагаемого технического решения является и то, что формируемое изображение можно поворачивать на угол, кратный углу 45° без дополнительного пересчета координат, что невозможно у известных интерполирующих структур, допускающих поворот изображения без пересчета только на угол, кратный углу 90° .

Устройство работает на основе метода оценочной функции.

Пусть для определенности знак отношения между проекциями отрезка на оси координат определяется нестрогим неравенством $|X| \geq |Y|$, тогда выражение оценочной функции, используемой для формирования шаговой траектории, будет описываться следующим выражением:

$$F_{i,j} = \begin{cases} F_{j,i+1} = F_{j,i} - [1,5 |Y|], & \text{если } F_{j,i} \geq 0 \\ F_{j,i+1} = F_{j,i} + (|X| - |Y|), & \text{если } F_{j,i} < 0 \end{cases} \quad (1)$$

где квадратными скобками обозначена операция округления, выполняемая в соответствии со следующим правилом

$$[A] = \begin{cases}]A[+ 1, & \text{если } \{A\} + 0,5 \geq 1 \\]A[, & \text{если } \{A\} + 0,5 < 1 \end{cases} \quad (2)$$

Здесь $[A]$ — целая, а $\{A\}$ — дробная часть числа A

Начальное значение оценочной функции определяется в соответствии с выражением

$$F_0 = 0,5 \{ (|X| - |Y|) - [1,5 |Y|] \}, \quad (3)$$

Конец интерполирования определяется по суммарному количеству шагов, выполненных вдоль обеих осей косоугольной системы координат в соответствии с выражением

$$\overline{XY} = (|X| - |Y|) + [1,5 |Y|] - 1 - \sum \Delta I - \sum \Delta J, \quad (4)$$

где ΔI и ΔJ — элементарные шаги вдоль осей координат косоугольной системы координат.

При $\overline{XY} < 0$ вычисления прекращаются и траектория считается сформированной.

При $|X| < |Y|$ в выражениях (1), (3), (4) значения X , Y , I и ΔI меняются соответственно на значения Y , X , J и ΔJ .

Устройство работает следующим образом.

Перед непосредственным формированием шаговой траектории в сумматоре 1 должно быть установлено начальное значение оценочной функции F_0 согласно выражению (3), а в регистрах 2 и 3 исходные значения начальных параметров, равных соответственно значениям $|X| - |Y|$ и $[1,5 |Y|]$.

В исходном состоянии сумматор 1, регистры сдвига 2 и 3, счетчик конца интерполяции 13 и триггеры 18 и 19 обнулены. При подаче на вход 41 сигнала "Начало кадра" этот сигнал проходит через элементы ИЛИ

6, 7 и 23 на управляющие входы регистров сдвига 2 и 3, в результате чего значение кодов с информационных входов устройства 41 и 42 записывается со сдвигом на один разряд в сторону младших разрядов соответственно в регистры сдвига 2 и 3 и в сумматор 1, в результате этого в сумматор 1 и регистр сдвига 2 будет записано значение большей проекции отрезка $\max(|X|, |Y|)$ на координатную ось $0,5|X|$, а в результате сдвига 3 запишется значение меньшей проекции отрезка $\min(|X|, |Y|)$, равное с учетом сдвига $0,5|X|$.

После установления переходных процессов в регистрах и сумматоре распределитель импульсов 5 вырабатывает на своем первом выходе 26 сигнал, который проходит через элементы ИЛИ 25 и 11 на управляющие входы соответственно регистров сдвига 2 и 3, в результате чего регистр 2 устанавливается в состояние "0", а содержимое регистра 3 в обратном коде переносится в сумматор 1 и суммируется с его содержимым, при этом в нем образуется

значение суммы равно $\sum = 0,5 (|X| - |Y|)$.

После установления переходных процессов в регистре сдвига и сумматоре распределитель импульсов 5 вырабатывает на втором своем выходе 27 сигнал, поступающий на вход регистра 2 через элемент ИЛИ 6, управляющий приемом содержимого сумматора в регистр. В результате этого содержимое сумматора 1 через группу элементов РАЗДЕЛИТЕЛЬНОЕ ИЛИ 4 поступает на вход регистра сдвига 2 и записывается в него. Содержимое этого регистра при этом становится равным содержимому сумматора $R_2 = 0,5 (|X| - |Y|)$.

После установления переходных процессов в регистре сдвига 2 распределитель импульсов 5 вырабатывает на третьем своем выходе 28 сигнал, который через элемент ИЛИ 8 поступает на вход сумматора 1 и обнуляет его. Следующий импульс, появляющийся на четвертом выходе 29 распределителя импульсов 5, поступает через элемент ИЛИ 24 на вход регистра сдвига 3 и разрешает перенос в прямом коде содержимого этого регистра в сумматор 1, в результате этого содержимое сумматора

становится равным $\sum = 0,5|Y|$.

Импульс, появляющийся на пятом выходе 30 распределителя импульсов 5, поступает через элементы ИЛИ 10 и 22 соответственно на входы регистра сдвига 3 и сумматора 1, в результате чего содержимое регистра сдвигается на один разряд в сторону старших разрядов и становится

равным $R_2 = 2 \cdot 0,5 |Y| = |Y|$, а содержимое сумматора суммируется с поступившим на его вход весом младшего разряда и стано-

вится равным $\Sigma = 0,5|Y| + 0,5$.

Импульс, появляющийся на шестом выходе 31 распределителя импульсов 5, через элемент ИЛИ 24 поступает на вход регистра сдвига 3, управляющий переносом содержимого регистра в прямом коде в сумматор 1, и разрешает перенос содержимого регистра 3 в прямом коде в сумматор 1. Содержимое сумматора 1 суммируется с содержимым регистра 3 и становится рав-

ным $\Sigma = 0,5|Y| + 0,5 + |Y| = 1,5|Y| + 0,5$.

Следующий импульс, появившийся на седьмом выходе 32 распределителя импульсов 5, поступает через элемент ИЛИ 9 на вход регистра сдвига 3 и обнуляет его. Импульс, появляющийся на восьмом выходе 33 распределителя импульсов 5, поступает через элемент ИЛИ 23 на вход регистра сдвига 3 и разрешает перенос содержимого сумматора 1 через группу элементов РАЗДЕЛИТЕЛЬНОЕ ИЛИ 4 в регистр сдвига 3. В связи с тем, что информационные выходы группы элементов разделительное ИЛИ 4 соединены со сдвигом на разряд в сторону младших разрядов со входами регистра сдвига 3, поэтому младший разряд сумматора оказывается не соединенным с входом регистра сдвига 3 и на его содержимое в регистр не переносится и происходит отбрасывание этой части числа. В результате отбрасывания дробной части с учетом раннего суммирования содержимого сумматора с величиной 0,5 поступившей через элемент ИЛИ 22 с выхода 30 распределителя импульсов 5 на вход сумматора, происходит округление числа, переносимого в регистр 3 в соответствии с выражением (2), и содержимое регистра сдвига 3 становится равным $R_3 = 0,5 [1,5 |Y|]$.

Импульс, появляющийся на выходе 34 распределителя импульсов 5, поступает через элемент ИЛИ 8 на вход сумматора 1 и обнуляет его.

Импульс, появившийся на выходе 35 распределителя импульсов 5, поступает через элемент ИЛИ 24 на вход регистра сдвига 3 и вызывает перенос его содержимого в прямом коде в сумматор 1. Содержимое

сумматора становится равным $\Sigma = 0,5 [1,5 |Y|]$.

Импульс, появляющийся на выходе 36 распределителя 5, через элемент ИЛИ 7 поступает на вход регистра сдвига 2 и разрешает перенос его содержимого в сумматор

1. Содержимое сумматора суммируется с содержимым регистра и становится рав-

ным $\Sigma = 0,5 \{ (|X| - |Y|) + [1,5 |Y|] \}$.

Импульс, появляющийся на выходе 37 распределителя импульсов 5, поступает на управляющий вход блока элементов И 14 и разрешает перенос содержимого сумматора 1 в обратном коде со сдвигом на разряд в сторону старшего разряда в счетчик конца интерполяции 13 и содержимое счетчика

становится равным $\overline{XY} = (|X| - |Y|) - [1,5 |Y|]$. Этот же импульс, поступающий с выхода 37 распределителя импульсов на вход регистра сдвига 2 и через элемент ИЛИ 10 на вход регистра 3, вызывает сдвиг содержимого регистра на один разряд в сторону старших разрядов, в результате чего содержимое регистров сдвига 2 и 3 удваивается и становится соответственно равным $R_2 = (|X| - |Y|)$ и $R_3 = [1,5 |Y|]$.

Импульс, появляющийся на выходе 38 распределителя импульсов 5, поступает через элемент ИЛИ 11 на вход регистра сдвига 3 и вызывает перенос содержимого регистра в обратном коде в сумматор 1. В результате чего из содержимого сумматора вычитается содержимое регистра и содер-

жимое сумматора становится равным $\Sigma = 0,5 \{ |X| - |Y| - [1,5 |Y|] \}$. Этот же импульс с выхода распределителя импульсов через элемент ИЛИ 12 поступает на суммирующий вход счетчика и суммируется с его содержимым, которое с учетом этого становится равным $\overline{XY} = 1 - (|X| - |Y|) - [1,5 |Y|]$.

К моменту появления импульса на четырнадцатом выходе 39 распределителя импульсов 5 все начальные значения параметров в сумматоре 1, регистрах сдвига 2 и 3 и счетчике 13, необходимые для работы интерполятора, оказываются сформированными. Поэтому импульс, появляющийся на выходе 39 распределителя импульсов 5, поступает на прямой вход триггера режима работы 18 и включает его в единичное состояние. С этого момента времени начинается отработка шаговой траектории прямолинейного отрезка, заданного своими проекциями на оси координат.

Разрешающий потенциал с единичного выхода триггера режима работы 18 поступает на входы элементов И 16 и 17, на другие входы которых поступают импульсы с генератора тактовых импульсов 15. В зависимости от знака числа, находящегося в сумматоре 1, изменяется состояние знакового разряда сумматора. Отрицательному значению числа соответствует единичное

состояние знакового разряда, положительному или нулевому значению соответствует нулевое состояние знакового разряда сумматора.

Если содержимое сумматора 1 положительно или равно нулю, разрешающее потенциалы будут присутствовать на всех входах элемента И 16, если отрицательно — на всех входах элемента И 17. В зависимости от этого импульсы с генератора тактовых импульсов 15 будут проходить на выход соответствующего элемента И 16 или 17. При положительном или нулевом значении числа, находящегося в сумматоре 1, импульсы с генератора тактовых импульсов 15 будут проходить на выход элемента И 16 и через элемент ИЛИ 11 на управляющий вход регистра 3, вызывая перенос его содержимого в обратном коде в сумматор 1. С каждым таким переносом в соответствии с выражением (1) из содержимого сумматора вычитается содержимое регистра 3. Этот процесс продолжается до тех пор, пока содержимое сумматора 1 не станет отрицательным. При отрицательном значении содержимого сумматора импульсы генератора тактовых импульсов 15 проходят на выход элемента И 17 и через элемент ИЛИ 7 поступают на управляющий вход регистра сдвига 2, вызывая перенос его содержимого в сумматоре 1. После каждого такого переноса содержимое сумматора в соответствии с выражением (1) суммируется с содержимым регистра 2. Этот процесс продолжается до тех пор, пока содержимое сумматора не станет положительным. После чего описанный процесс работы повторяется. Этот процесс продолжается до тех пор, пока не будет отработано заданное в счетчике конца интерполяции 13 количество шагов. Для этого он суммирует поступающие с выходов элементов И 16 и 17 через элемент ИЛИ 12 на его вход импульсы перемещений по координатным осям. Момент переполнения счетчика является сигналом конца отработки заданного количества шагов. Импульс переполнения со старшего разряда счетчика переводит триггер режима работы 18 в нулевое состояние, при этом импульс, появляющийся на инверсном выходе этого триггера, поступает на вход установки нуля счетчика конца интерполяции 13, вход установки триггера знака 19 в нулевое состояние и через элементы ИЛИ 25, 9 и 8 на входы установки нуля соответственно регистров сдвига 2 и 3 и сумматора 1, устанавливая названные элементы в нулевое состояние.

Работы интерполятора на этом прекращается и схема готова к приему очередного кадра информации.

Поскольку координатные оси с большей и меньшей проекциями могут меняться между собой в различных кадрах, поэтому требуется коммутация единичных приращений по соответствующим осям координат. Для этой цели используется триггер знака 19, определяющий знак отношения между проекциями отрезка на оси координат. Если в качестве наибольшей проекции отрезка используется проекция отрезка на ось X, т.е. $|X| \geq |Y|$, триггер знака 19 при вводе исходных данных устанавливается сигналом с входа интерполятора 43 в единичное состояние и импульсы с выхода элемента И 16 в течение всего кадра интерполяции проходят на выход элемента И 20, обеспечивая выдачу единичных приращений в канал X на выход 44 интерполятора. Если же в качестве наибольшей проекции отрезка используется проекция на ось Y, то триггер знака 19 остается в нулевом состоянии и импульсы с выхода элемента И 16 проходят на выход элемента И 21 и на выход 45 интерполятора, обеспечивая выдачу единичных приращений в канал Y. Одновременным перемещениям вдоль координатных осей X и Y соответствует появление импульсов на выходе элемента И 17 и на выходе 46 интерполятора, при этом величина элементарного перемещения вдоль каждой координатной оси соответствует $2/3$ величины шага единичной длины. Величина диагонального перемещения при этом составит $2\sqrt{2}/3 = 0,942809$, что уменьшает погрешность интерполирования по сравнению с известными методами, у которых диагональное перемещение составляет $\sqrt{2}$ от шага единичной длины.

Вопрос уточнения физической реализуемости шага величиной $2/3$ поясним на примере управления аналоговым приводом или исполнительным устройством (фиг. 1).

Берут два реверсивных счетчика емкостью n разрядов каждый: первый для подсчета количества дробных ($2/3$ от основного) шагов, а второй для подсчета количества единичных шагов.

Выходы счетчиков соединим с входами преобразователей код напряжение (ПКН), а выходы последних соединим с входами аналогового сумматора. На аналоговый вход второго ПКТ подадут напряжение U_2 , а на вход первого $2U_2/3$, тогда цена одного аналогового шага первого ПКН будет равна $\Delta_1 = 2^{-n}(2U_2/3) = (2/3)2^{-n}U_2 = (2/3) \Delta_2$, т.е. равна $2/3$ от основного шага.

ПКН осуществляет однозначное преобразование цифрового кода на его выходе в аналоговое напряжение на его выходе. При этом на выходе первого ПКН будет иметь

напряжение $U_1 = N_1(2/3) \Delta_2 \leq 2U_2/3$, а на выходе второго ПКН $U_2 = N_2 \Delta_2 \leq U_2$, где N_1 и N_2 – количество импульсов, поступивших соответственно на первый и второй счетчики. Выходное напряжение на выходе сумматора будет пропорционально количеству поступивших на первый и второй счетчики с учетом их весовых коэффициентов (2/3 или 1) импульсов, т.е. $U = U_1 + U_2$.

Поскольку величина напряжения, пропорциональна величине линейного перемещения, то будет соблюдаться однозначное соответствие между напряжением и величиной линейного перемещения в силу линейности закона преобразования количества импульсов, поступивших на входы счетчиков, с учетом их весовых коэффициентов в пропорциональную величину линейного перемещения.

Пример формирования шаговой траектории с использованием оценочной функции в соответствии с выражениями (1) – (3) приведен на фиг.2 и 3. На фиг.4 приведены зависимости максимальной погрешности угла наклона отрезка для предлагаемого устройства 1 и для устройства прототипа 2. Приведенные примеры показывают, что предлагаемое устройство обеспечивает более высокую точность интерполирования. Достоинством является также возможность поворота формируемых траекторий на угол кратный углу в 45° без дополнительного пересчета координат, в то время как известные технические решения допускают такие повороты лишь на угол кратный 90° .

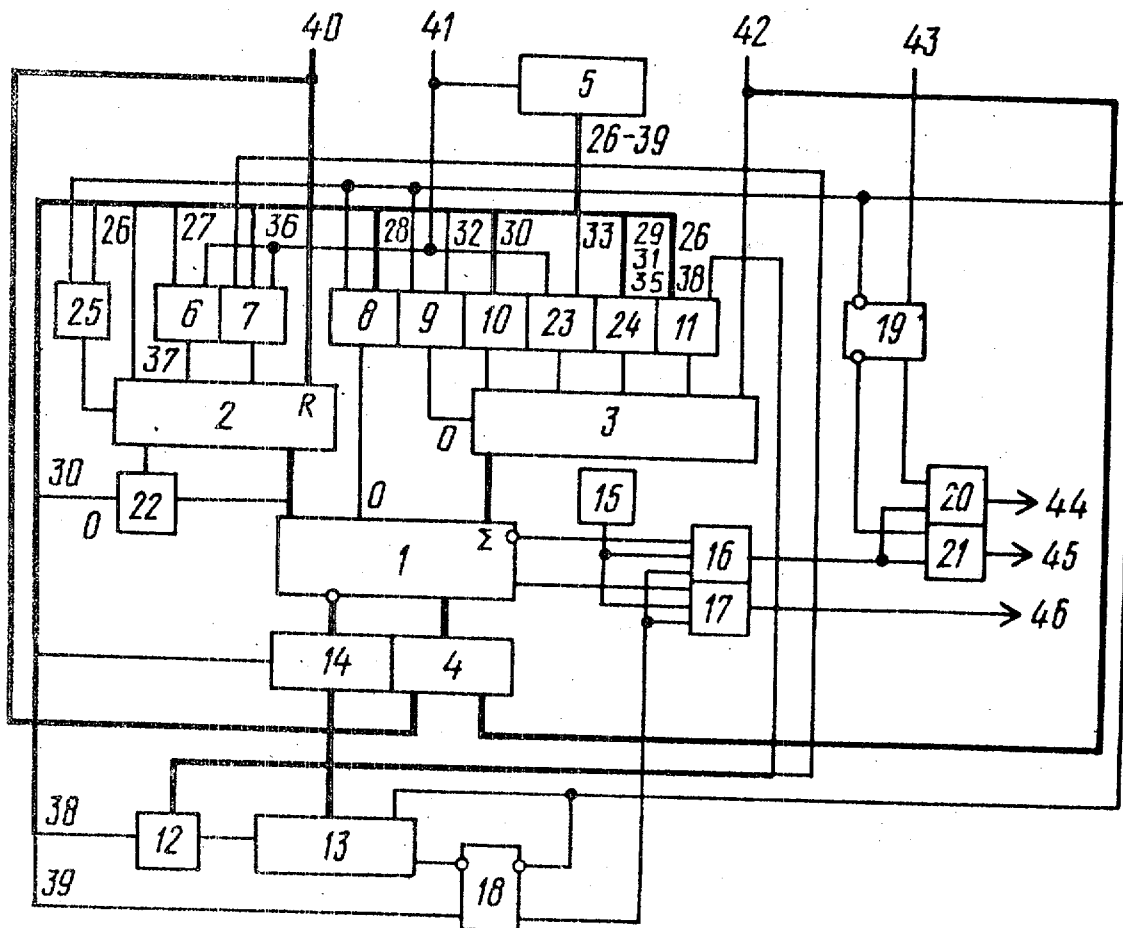
Ф о р м у л а и з о б р е т е н и я

Линейный интерполятор, содержащий накапливающий сумматор, первый и второй регистры сдвига, распределитель импульсов, генератор тактовых импульсов, выход которого соединен с первыми входами первого и второго элементов И, с первого по седьмой элементы ИЛИ, первая и вторая группы входов накапливающего сумматора соответственно соединены с вторым и последующим выходами разрядов первого и разрядными выходами второго регистров сдвига, инверсные информационные выходы которого подключены к группе входов блока элементов И, а прямые информационные выходы соединены с группой входов блока элементов РАЗДЕЛИТЕЛЬНОЕ ИЛИ, первая группа информационных выходов которого соединена с группой информационных входов интерполятора для ввода большей проекции отрезка и группой информационных входов первого регистра сдвига, группа информационных входов интерполятора для ввода меньшей проекции

отрезка соединена с группой информационных входов второго регистра сдвига, первые входы первого и второго элементов ИЛИ подключены к входу распределителя импульсов и к входу начала инициализации работы интерполятора, выходы первого и второго элементов ИЛИ соединены соответственно с первым и вторым входами управления переносом первого регистра сдвига, вторые входы первого и второго элементов И подключены соответственно к инверсному и прямому выходам знакового разряда накапливающего сумматора, прямой выход триггера знака соединен с первым входом третьего элемента И, а инверсный выход – с первым входом четвертого элемента И, выходы которых соединены с выходами интерполятора выдачи единичных приращений по осям X и Y соответственно, прямой выход триггера режима работы подключен к третьим входам первого и второго элементов И, а инверсный выход – к входу установки нуля счетчика конца интерполяции, выход первого элемента И соединен с первыми входами третьего и четвертого элементов ИЛИ, выход второго элемента И – с вторыми входами второго и четвертого элементов ИЛИ и с выходом перемещения линейного интерполятора, выходы второго и третьего элементов ИЛИ соединены соответственно с входами управления передачей информации первого регистра сдвига в прямом коде и содержимого второго регистра сдвига в инверсном коде, выход четвертого элемента ИЛИ подключен к суммирующему входу счетчика конца интерполяции, соединенного информационными входами с выходами блока элементов И, а выходом старшего разряда – с инверсным входом триггера режима работы, о т л и ч а ю щ и й с я тем, что, с целью повышения точности работы, введены восьмой, девятый, десятый и одиннадцатый элементы ИЛИ, вторая группа информационных выходов элементов РАЗДЕЛИТЕЛЬНОЕ ИЛИ соединена с сдвигом на разряд в сторону младшего разряда с информационными входами второго регистра сдвига и с группой информационных входов интерполятора для ввода меньшей проекции отрезка, выход первого элемента И соединен с вторыми входами третьего и четвертого элементов И, инверсный выход триггера режима работы соединен с первыми входами пятого, шестого и седьмого элементов ИЛИ и с инверсным входом триггера знака, прямой вход которого соединен с входами знака отношения проекций линейного интерполятора, первый вход восьмого элемента ИЛИ соединен с выходом первого разряда первого регистра сдвига, выход ше-

стого элемента ИЛИ соединен с входом установки нуля накапливающего сумматора, выход пятого элемента ИЛИ – с входом установки нуля второго регистра сдвига, выход девятого элемента ИЛИ подключен к входу сдвига второго регистра сдвига на один разряд в сторону старших разрядов, выходы десятого и одиннадцатого элементов ИЛИ подключены к группе входов управления вводом информации во второй регистр сдвига, выход седьмого элемента ИЛИ соединен с входом установки нуля первого регистра сдвига, а выход восьмого элемента ИЛИ соединен с входом первого разряда накапливающего сумматора, первый выход распределителя импульсов соединен с вторым входом третьего и седьмого элементов ИЛИ, второй, третий, четвертый выходы – соответственно с вторым входом первого, шестого и одиннадцатого элементов ИЛИ, пятый выход распределителя импульсов соединен с первым входом

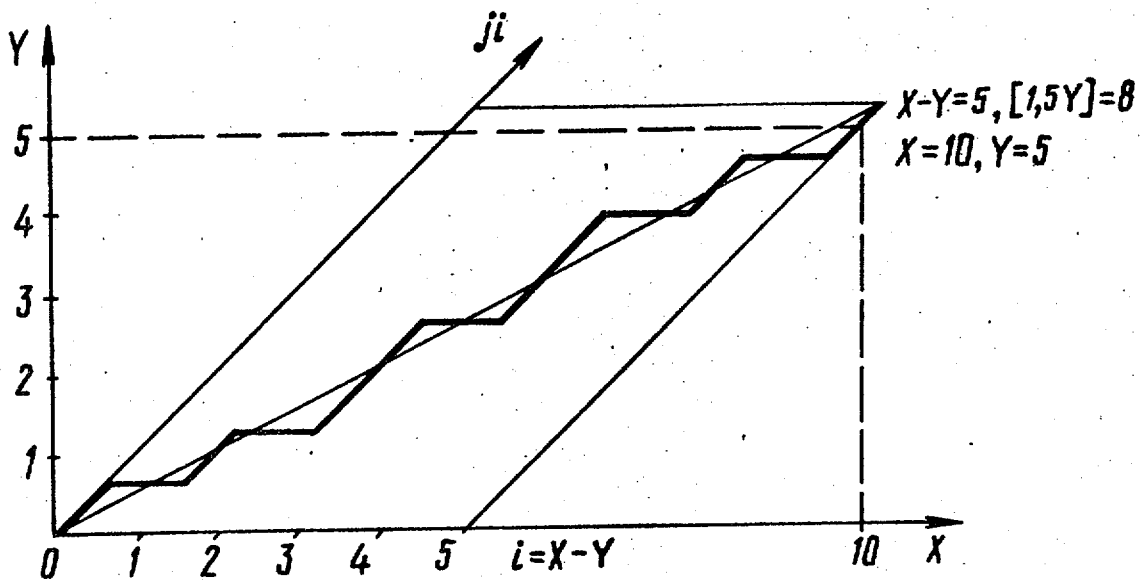
5 девятого элемента ИЛИ и с вторым входом восьмого элемента ИЛИ, шестой выход – с вторым входом одиннадцатого элемента ИЛИ, третий вход которого подключен к седьмому выходу распределителя импульсов, восьмой выход которого соединен с первым входом десятого элемента ИЛИ, девятый выход – с вторым входом шестого элемента ИЛИ, десятый выход распределителя импульсов подключен к третьему входу одиннадцатого элемента ИЛИ, одиннадцатый выход – к третьему входу второго элемента ИЛИ, двенадцатый выход – к второму входу девятого элемента ИЛИ, тринадцатый выход распределителя импульсов соединен с третьим входом четвертого элемента ИЛИ, четырнадцатый выход – с прямым входом триггера режима работы, второй вход десятого элемента ИЛИ подключен к входу инициализации начала работы линейного интерполятора.



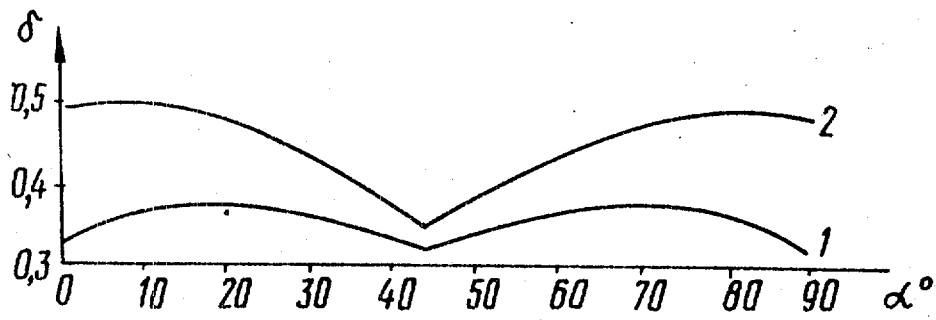
Фиг. 1

Исходные данные: $X=10, Y=5$			
Номера элементов			
1	44	45	13
$F = \sum 5j_i - \sum 8i - 1,5$	i	j_i	$XY = -5 - 8 + 1 = -12$
$-1,5 + 5 = 3,5$		1	$1,0011 + 1 = 1,0100$
$3,5 - 8 = -4,5$	1		$1,0100 + 1 = 1,0101$
$-4,5 + 5 = 0,5$		1	$1,0101 + 1 = 1,0110$
$0,5 + 8 = -7,5$	1		$1,0110 + 1 = 1,0111$
$-7,5 + 5 = -2,5$		1	$0,0111 + 1 = 1,1000$
$-2,5 + 5 = 2,5$		1	$1,1000 + 1 = 1,1001$
$2,5 - 8 = -5,5$	1		$1,1001 + 1 = 1,1010$
$-5,5 + 5 = -0,5$		1	$1,1010 + 1 = 1,1011$
$-0,5 + 5 = 4,5$		1	$1,1011 + 1 = 1,1100$
$4,5 - 8 = -3,5$	1		$1,1100 + 1 = 1,1101$
$-3,5 + 5 = 1,5$		1	$1,1101 + 1 = 1,1110$
$1,5 - 8 = -6,5$	1		$1,1110 + 1 = 1,1111$
$-6,5 + 5 = -1,5$		1	$1,1111 + 1 = 0,0000$

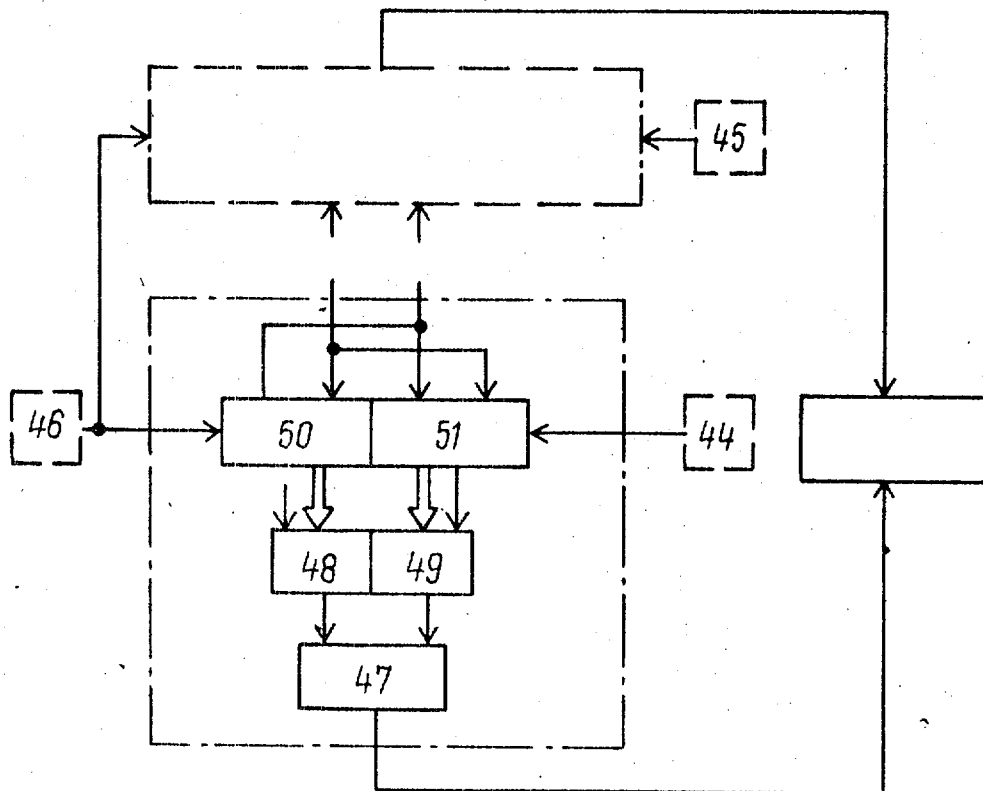
Фиг. 2



Фиг. 3



Фиг. 4



Фиг. 5

Редактор М. Товтин

Составитель И. Швец
Техред М. Моргентал

Корректор В. Гирняк

Заказ 2920

Тираж 457

Подписное

ВНИИПИ Государственного комитета по изобретениям и открытиям при ГКНТ СССР
113035, Москва, Ж-35, Раушская наб., 4/5

Производственно-издательский комбинат "Патент", г. Ужгород, ул. Гагарина, 101