



ГОСУДАРСТВЕННЫЙ КОМИТЕТ
ПО ИЗОБРЕТЕНИЯМ И ОТКРЫТИЯМ
ПРИ ГКНТ СССР

ОПИСАНИЕ ИЗОБРЕТЕНИЯ

К АВТОРСКОМУ СВИДЕТЕЛЬСТВУ

1

2

(21) 4707265/28

(22) 19.06.89

(46) 15.09.91. Бюл. № 34

(71) Минский радиотехнический институт

(72) В.Г.Назаренко, В.И.Красовский,
В.М.Сурин и В.Я.Эфрос

(53) 620.178.5 (088.8)

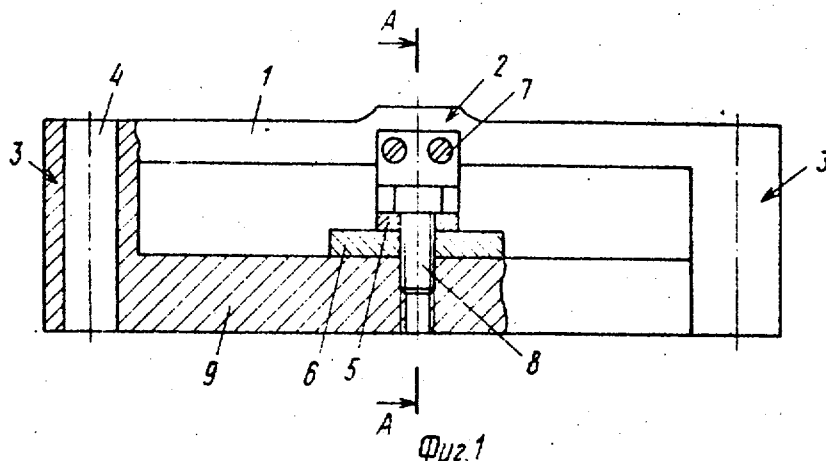
(56) Авторское свидетельство СССР
№ 1483309, кл. G 01 M 7/04, 1987.

Авторское свидетельство СССР
№ 1422044, кл. G 01 M 7/04, 1987.

(54) РЕЗОНАТОР ДЛЯ ВИБРОСТЕНДА

(57) Изобретение относится к технике ви-
брационных испытаний. Цель изобретения
– повышение долговечности резонатора и

точности воспроизведения заданной
вибрации за счет исключения трения в
соединении балок. Резонатор содержит ре-
зонирующую балку 1 и устройство для со-
здания асимметрии цикла ее колебаний,
которое включает балку 5, защемленную в
средней части и прикрепленную концами к
боковым граням резонирующей балки 1 в ее
средней части, и съемный односторонний
ограничитель рабочей длины балки 5. Про-
дольные оси балок перекрещиваются под
прямым углом. Жесткость балки 5 меньше же-
сткости балки 1. Асимметрия цикла колебаний
балки 5 обусловлена неодинаковой рабочей
длиной, а следовательно, и жесткостью балки
1 при ее знакопеременном изгибе. 3 ил.



Изобретение относится к технике вибрационных испытаний, в частности к резонаторам, устанавливаемым на столе вибростенда для получения повышенного уровня вибрации, а именно к таким резонаторам, которые обеспечивают асимметричный цикл колебаний.

Цель изобретения – повышение долговечности резонатора и повышение точности воспроизведения заданной вибрации.

Предлагаемый резонатор позволяет исключить трение в соединении резонирующей балки и балки устройства для создания асимметрии цикла колебаний.

На фиг.1 изображен резонатор с частичным продольным разрезом, общий вид; на фиг.2 – то же, вид сверху; на фиг.3 – разрез А-А на фиг.1.

Резонатор содержит резонирующую балку 1, выполненную с центральным выступом 2 для установки испытуемого изделия (не показано) и опорными элементами 3 на концах, служащими для установки ее на столе вибростенда и имеющими отверстия 4 под болты, и устройство для создания асимметрии цикла колебаний резонирующей балки 1. Это устройство включает балку 5 с меньшей, чем у резонирующей балки 1, жесткостью и съемный односторонний ограничитель 6 рабочей длины балки 5. Балки 1 и 5 расположены так, что их продольные оси перекрещиваются под прямым углом, а плоскости их изгиба проходят через ось вибрации. Балка 5 в средней части закреплена, а ее концы прикреплены винтами 7 к боковым граням резонирующей балки 1 в средней части последней. Закрепление балки 5 может быть осуществлено с помощью болта 8, ввернутого в основание 9 резонатора. Для удобства сборки устройства в центре резонирующей балки выполнено отверстие 10, а в ограничителе 6, устанавливаемом между балкой 5 и основанием 9, выполнена прорезь 11.

Резонатор работает следующим образом.

При частоте вибрации стола вибростенда, равной собственной частоте изгибных колебаний балки 1, возбуждаются резонансные изгибные колебания последней, при этом резонансная балка при колебаниях перемещает прикрепленные к ней концы балки 5, что приводит к ее циклическому изгибу.

При перемещении резонирующей балки 1 вверх балка 5 изгибается на всей ее длине (за исключением участка заземления), а при перемещении резонирующей балки 1 вниз изгибаются только участки балки 5 от ее концов до ограничителя 6. Таким образом, балка 5 имеет переменную рабочую длину, а значит, и жесткость и, следовательно, создает различное сопротивление при движении резонирующей балки вверх и вниз. В результате этого амплитуды колебаний резонирующей балки 1 в соседних полциклах будут различными. Коэффициент η асимметрии цикла определяется соотношением

$$\eta = - \left(\frac{l-b}{l-a} \right)^3,$$

где l – длина балки 5;

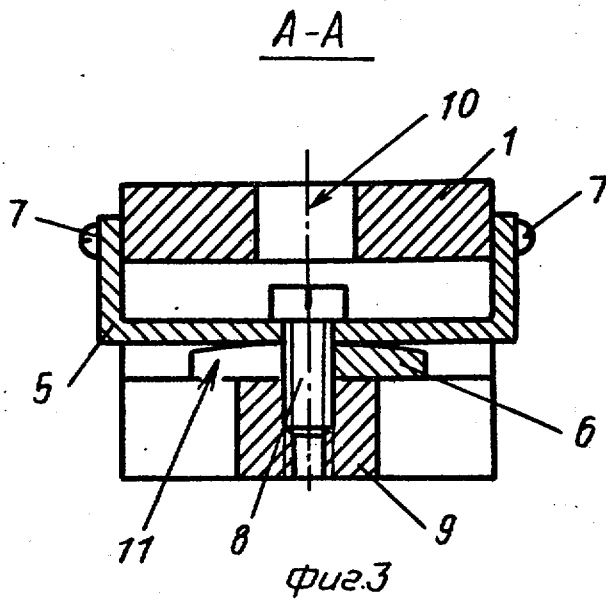
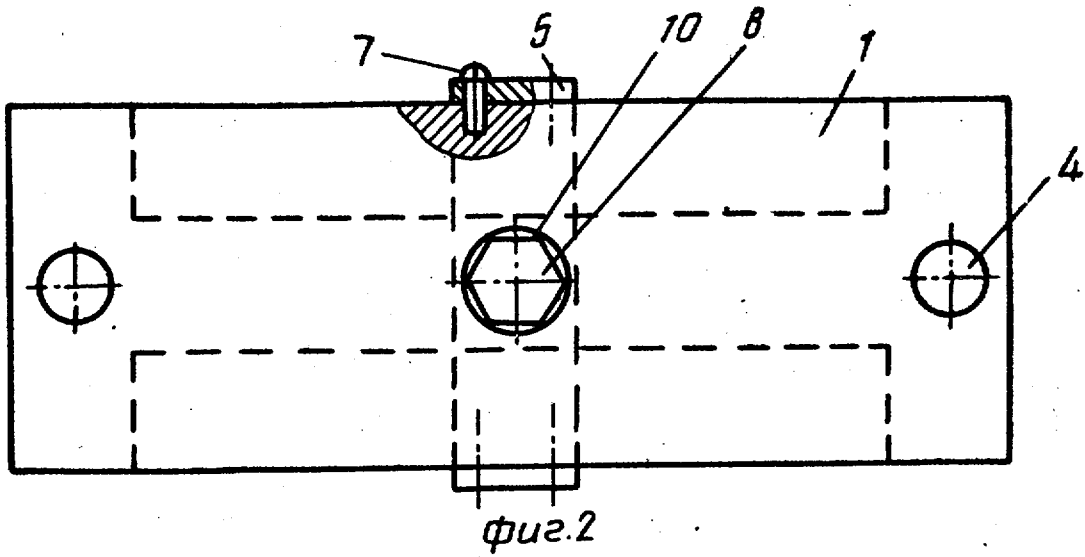
b – длина ограничителя 6;

a – длина участка заземления балки.

В описанной конструкции резонатора практически исключено трение в соединении балок. Благодаря этому повышается долговечность резонатора. Кроме того, исключение трения и обусловливаемого износом балок зазора между ними способствует повышению точности воспроизведения заданной вибрации.

Формула изобретения

Резонатор для вибростенда, содержащий резонирующую балку, выполненную с опорными элементами на ее концах, служащими для установки ее на столе вибростенда, и устройство для создания асимметрии цикла колебаний резонирующей балки, включающее в себя балку, связанную со средней частью резонирующей балки по боковым граням последней, отличающийся тем, что, с целью повышения его долговечности и точности воспроизведения заданной вибрации за счет исключения трения в соединении балок, устройство для создания асимметрии цикла колебаний снабжено съемным односторонним ограничителем рабочей длины его балки, продольные оси балок перекрещиваются под прямым углом, балка этого устройства закреплена в средней части, ее концы прикреплены к боковым граням резонирующей балки, а ее жесткость меньше жесткости резонирующей балки.



Редактор Т.Лазоренко

Составитель В.Шехтер
Техред М.Моргентал

Корректор С.Шевкун

Заказ 3107

Тираж

Подписное

ВНИИПИ Государственного комитета по изобретениям и открытиям при ГКНТ СССР
113035, Москва, Ж-35, Раушская наб., 4/5

Производственно-издательский комбинат "Патент", г. Ужгород, ул.Гагарина, 101