

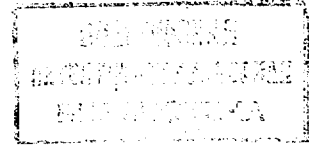


СОЮЗ СОВЕТСКИХ
СОЦИАЛИСТИЧЕСКИХ
РЕСПУБЛИК

(19) SU (11) 1686467 A1

(51)5 G 06 K 9/36

ГОСУДАРСТВЕННЫЙ КОМИТЕТ
ПО ИЗОБРЕТЕНИЯМ И ОТКРЫТИЯМ
ПРИ ГКНТ СССР



ОПИСАНИЕ ИЗОБРЕТЕНИЯ

К АВТОРСКОМУ СВИДЕТЕЛЬСТВУ

1

2

(21) 4675195/24
(22) 06.03.89
(46) 23.10.91. Бюл. № 39
(71) Минский радиотехнический институт
(72) А.В.Тишкевич, А.П.Достанко,
А.Н.Осипов и В.А.Васильев
(53) 681.327(088.8)
(56) Тэраниси А. Обработка сигналов пиро-
электрического видикона. - Тэрэбидзен гак-
каиси, 1981, т.35, № 2, ч.138.

Авторское свидетельство СССР
№ 1295427, кл. G 06 K 9/36, 1985.

(54) УСТРОЙСТВО ДЛЯ ФИЛЬТРАЦИИ ИЗОБРАЖЕНИЙ ОБЪЕКТОВ

(57) Изобретение относится к технической кибернетике и может быть использовано в системах цифровой обработки изображений для улучшения качества изображения. Цель изобретения - повышение помехозащищенности. Указанная цель достигается тем, что в устройстве для фильтрации изображений объектов, содержащее генератор импульсов, выходом соединенный с блоком управления, первым входом аналого-цифро-

вого преобразователя и телевизионным датчиком, выход которого соединен с вторым входом аналого-цифрового преобразователя, блок вычитания и цифровой делитель, первый вход которого соединен с управляющим входом устройства, дополнительно введены первый и второй сумматоры, умножитель, делитель на два, три блока памяти. Причем первый и второй блоки памяти первыми входами соединены с выходом аналого-цифрового преобразователя, вторыми входами - с первым и вторым выходами блока управления, а выходами попарно с первым и вторым входами первого сумматора и умножителя, выход которого соединен с вторым входом цифрового делителя, выходом соединенного с первым входом блока вычитания, второй вход которого через делитель на два соединен с выходом первого сумматора, а выход - с первым входом второго сумматора, выходом соединенного с первым входом третьего блока памяти, второй вход которого соединен с третьим выходом блока управления, а выход - с вторым входом второго сумматора. 1 ил.

Изобретение относится к технической кибернетике и может быть использовано в системах цифровой обработки изображений для улучшения качества изображений.

Цель изобретения - повышение помехозащищенности.

На чертеже представлена блок схема устройства.

Устройство содержит телевизионный датчик 1, например телекамеру, аналого-цифровой преобразователь 2 (АЦП), блок 3 управления, генератор 4 импульсов, первый 5 и второй 6 блоки памяти, первый сумматор

7, делитель 8 на два, блок 9 вычитания, цифровой делитель 10, умножитель 11, второй сумматор 12, третий блок 13 памяти и управляющий вход 14 устройства.

В устройстве генератор 4 импульсов выходом соединен с блоком 3 управления, первым входом аналого-цифрового преобразователя 2 и телевизионным датчиком 1, выход которого соединен с вторым входом АЦП 2. Первый вход цифрового делителя 10 соединен с управляющим входом устройства 14. Первый 5 и второй 6 блоки памяти первыми входами соединены с выхо-

(19) SU (11) 1686467 A1

дом АЦП 2, вторыми входами с первым и вторым выходами блока 3 управления, а выходами попарно с первым и вторым входами первого сумматора 7 и умножителя 11, выход которого соединен с вторым входом цифрового делителя 10, выходом соединенного с первым входом блока 9 вычитания, второй вход которого через делитель 8 на два соединен с выходом первого сумматора 7, а выход – с первым входом второго сумматора 12, выходом соединенного с первым входом третьего блока 13 памяти, второй вход которого соединен с третьим выходом блока 3 управления, а выход – с вторым входом второго сумматора 12.

Устройство для фильтрации изображений объектов с целью повышения помехозащищенности за счет осуществления нелинейного преобразования реализует следующую функцию:

$$f(i,j) = (1/2)[e(1,i,j) + e(2,i,j)] - [e(1,i,j) e(2,i,j)/k] + (1/2)[e(3,i,j) + e(4,i,j)] - [e(3,i,j) e(4,i,j)/k] + \dots + (1/2)[e(2N-1,i,j) + e(2N,i,j)] - [e(2N-1,i,j) e(2N,i,j)/k],$$

где $f(i,j)$ – изображение на выходе устройства;

$e(r,i,j)$ – значение (i,j) элемента изображения в r -м кадре;

$2N$ – количество обрабатываемых кадров;

k – коэффициент деления.

Математическое ожидание (МО) этого нелинейного преобразователя, при условии, что МО каждого (i,j) элемента случайной величины, в $2N$ кадрах равно m , а дисперсия D , равно

$$M[f(i,j)] = N(m - m^2/k).$$

Дисперсия нелинейного преобразования

$$D[f(i,j)] = ND(k^2 - 4mk + 4m^2 + 2D)/2k,$$

где $D[\dots]$ – операция вычисления дисперсии.

Известно, что МО среднеарифметического S_{2N} равно

$$M[S_{2N}] = M\left[\frac{1}{2N} \sum_{r=1}^{2N} e(r,i,j)\right] = m,$$

а дисперсия

$$D[S_{2N}] = D/2N.$$

Отношение отношений МО к дисперсиям, характеризующее точность обработки нелинейного преобразования $f(i,j)$ к среднеарифметическому S_{2N}

$$(k - m)^2 / (k^2 - 4mk + 4m^2 + 2D) > 1$$

при соответственном выборе k , что позволяет выбором коэффициента k получить значительно более высокую точность оценки значения элемента изображения.

Устройство работает следующим образом.

Первый кадр обрабатываемого изображения в процессе его сканирования телевизионным датчиком 1 через АЦП 2 поступает в цифровой форме на вход первого блока 5 памяти, второй кадр поступает на вход второго блока 6 памяти. Значения элементов изображения первого и второго кадров суммируются в первом сумматоре 7 и перемножаются в умножителе 11. Цифровые сигналы с выхода первого сумматора 7 через делитель 8 на два и с выхода умножителя 11 через цифровой делитель 10 поступают на входы блока 9 вычитания, с выхода которого разностный цифровой сигнал поступает на первый вход второго сумматора 12. С выхода последнего разностный цифровой сигнал поступает на третий блок 13 памяти, где и запоминается. После аналогичной обработки третьего и четвертого кадров разностный сигнал поступает на первый вход второго сумматора 12, на второй вход которого с выхода третьего блока 13 памяти, являющегося выходом устройства, поступает предыдущий разностный сигнал. В устройстве осуществляется N таких циклов.

Генератор 4 импульсов синхронизирует работу телевизионного датчика 1 и АЦП 2, а также через блок 3 управления организует циклическую работу устройства.

Через управляющий вход 14 устройства задается нужный коэффициент деления, обеспечивающий максимальное отношение сигнал/шум.

Таким образом, введение в предлагаемое устройство трех блоков памяти, двух сумматоров, делителя на два и умножителя позволяет реализовать нелинейное преобразование $f(i,j)$, при котором повышается помехозащищенность.

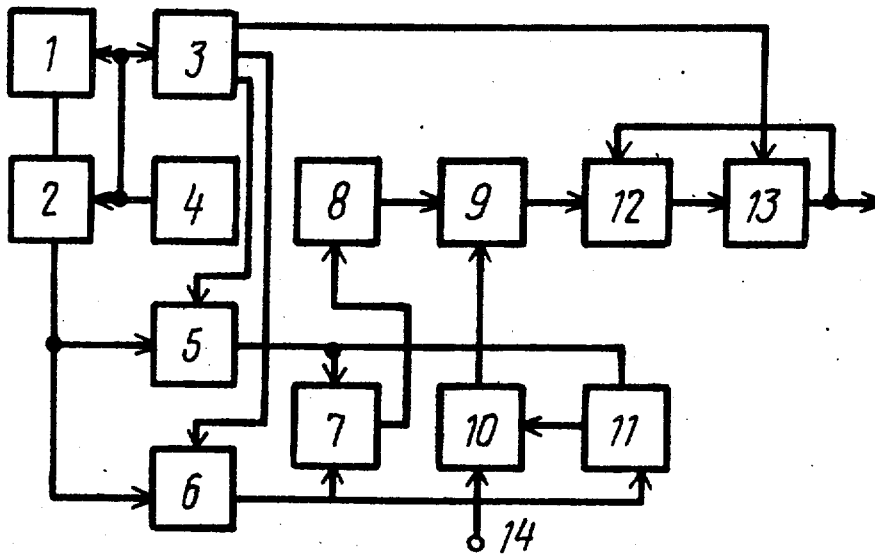
Ф о р м у л а и з о б р е т е н и я

Устройство для фильтрации изображений объектов, содержащее генератор импульсов, выход которого соединен с синхронизирующими входами телевизионного датчика, блок управления и аналого-цифрового преобразователя, аналоговый вход которого подключен к выходу телевизионного датчика, блок вычитания и цифровой делитель, управляющий вход которого соединен с входом задания коэффициента деления, о т л и ч а ю щ е с я т е м , ч т о , с целью повышения помехозащищенности, оно содержит первый и второй сумматоры, умножитель, делитель на два и три блока памяти, выход аналого-цифрового преобразователя подключен к информационным входам первого и второго блоков памяти, управляющие входы которых соединены с первым и вторым выходами блока управления, третий выход которого подключен к уп-

равляющему входу третьего блока памяти, выход которого является выходом устройства и соединен с первым информационным входом второго сумматора, выход которого подключен к информационному входу третьего блока памяти, а второй информационный вход второго сумматора соединен с выходом блока вычитания, информационные входы которого подключены соответ-

ственно к выходу цифрового делителя и выходу делителя на два, информационный вход которого соединен с выходом первого сумматора, информационные входы которого подключены к выходам первого и второго блоков памяти, соединенных с информационными входами умножителя, выход которого подключен к информационному входу цифрового делителя.

10



Редактор И.Шмаков

Составитель Т.Ничипорович

Техред М.Моргентал

Корректор А.Осауленко

Заказ 3599

Тираж

Подписное

ВНИИПИ Государственного комитета по изобретениям и открытиям при ГКНТ СССР
113035, Москва, Ж-35, Раушская наб., 4/5

Производственно-издательский комбинат "Патент", г. Ужгород, ул.Гагарина, 101