

## ПРИНЦИП ПОСТРОЕНИЯ БАЗ ДАННЫХ

*Эльмуродов Ш.Ш.*

*Белорусский государственный университет информатики и радиоэлектроники,  
г. Минск, Республика Беларусь*

*Научный руководитель: Асадчая Э.В. – ассистент кафедры ПИКС*

**Аннотация.** В данной статье рассмотрены теоретические основы построения баз данных, основные понятия, связанные с базами данных, а также более подробно раскрывается понятие реляционной базы данных.

**Ключевые слова:** базы данных, СУБД, модель данных, ключ, связь, запросы, формы, отчеты, макросы.

**Введение.** Один из основных принципов построения базы данных заключается в том, что она должна соответствовать специфическим требованиям конкретной задачи или приложения. Для этого необходимо провести анализ данных, определить структуру и свойства объектов, которые будут храниться в базе данных.

**Основная часть.** Принцип построения базы данных состоит в том, чтобы организовать данные в такой форме, чтобы они были легко доступны и могли быть обработаны с помощью компьютера. База данных представляет собой структурированную коллекцию данных, которая хранится в компьютере и доступна для использования.

Основой построения базы данных является модель данных, которая определяет структуру, типы данных и отношения между ними. Существует несколько типов моделей данных, но наиболее распространенной является реляционная модель. В реляционной модели данные хранятся в таблицах, которые связаны между собой отношениями.

Для построения базы данных необходимо определить ее цели и требования к данным. Например, если база данных предназначена для хранения информации о клиентах, то необходимо определить, какие данные о клиентах будут храниться, как они будут структурированы и каким образом они будут связаны между собой.

При проектировании базы данных необходимо учитывать следующие принципы:

1 Нормализация данных. Данные должны быть разбиты на отдельные таблицы и связаны между собой отношениями. Это позволяет уменьшить дублирование данных и обеспечить их целостность.

2 Соответствие типов данных. Каждый столбец в таблице должен иметь соответствующий тип данных, чтобы избежать ошибок при работе с данными.

3 Определение первичного ключа. Каждая таблица должна иметь уникальный идентификатор, который позволяет однозначно идентифицировать каждую запись в таблице.

4 Установление связей между таблицами. Данные в разных таблицах должны быть связаны между собой отношениями, чтобы обеспечить целостность данных и возможность их последующей обработки.

5 Определение индексов. Индексы позволяют ускорить поиск данных в таблицах и улучшить производительность базы данных.

6 Определение ограничений на данные. Ограничения позволяют контролировать ввод данных и обеспечить их правильность и целостность.

В основе построения БД лежат определенные научные принципы, позволяющие создавать высококачественные системы, отвечающие современным требованиям.

Из множества используемых принципов создания БД (рисунок 1) выделим наиболее существенные:

- интеграции данных;
- централизации управления данными.

Оба принципа отражают суть БД. Интеграция является основой организации БД, централизация управления – основой организации и функционирования СУБД. Остальные принципы в той или иной степени связаны с первыми [1].

Суть принципа интеграции данных состоит в объединении отдельных, взаимно не связанных данных в единое целое, в роли которого выступает база данных, в результате чего пользователю и его прикладным программам все данные представляются единым информационным массивом. Следование принципу интеграции обеспечивает:

- упрощение поиска взаимосвязанных данных и их совместную обработку;
- уменьшение избыточности данных;
- упрощение процесса ведения БД.

Принцип централизации управления состоит в передаче всех функций управления данными единому комплексу управляющих программ – СУБД.

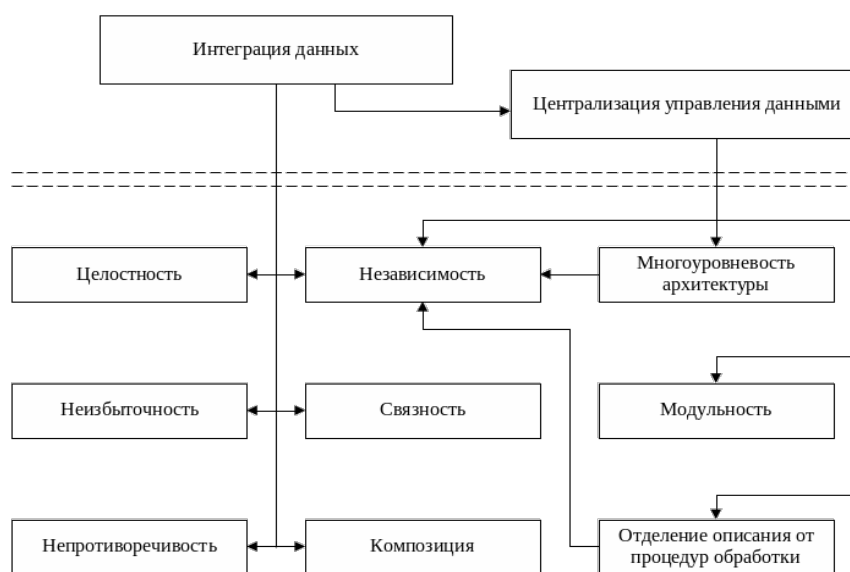


Рисунок 1 – Основные принципы построения баз данных[2]

По количеству пользователей выделяют БД:

- персональные;
- корпоративные (многопользовательские).

Корпоративные БД, в свою очередь, различают по архитектуре построения:

- централизованные;
- распределенные.

Работа с централизованной БД напоминает работу в системе централизованной обработки данных, когда каждый пользователь для решения своих задач имеет в распоряжении терминальную часть вычислительной системы (монитор, клавиатуру, аппаратуру связи с центральной ЭВМ), а все информационные и вычислительные ресурсы размещены на центральной ЭВМ.

Распределенные БД в настоящее время строятся в соответствии с перспективной технологией клиент-сервер. В достаточно распространенном варианте она предполагает наличие компьютерной сети и распределенной БД, включающей корпоративную БД и персональные БД. Корпоративная БД размещается на компьютере-сервере, персональные БД – на компьютерах сотрудников подразделений, являющихся клиентами корпоративной БД.

Сервером определенного ресурса в компьютерной сети называется компьютер, управляющий этим ресурсом, клиентом – компьютер, использующий этот ресурс. Если управляемым ресурсом является БД, то соответствующий сервер называется сервером БД.

Достоинством организации информационной системы по архитектуре клиент-сервер является удачное сочетание:

- централизованного хранения, обслуживания и коллективного доступа к общей корпоративной информации;
- индивидуальной работой над персональной информацией.

Структура распределенной БД, построенной по архитектуре клиент-сервер, показана на рисунке 2.

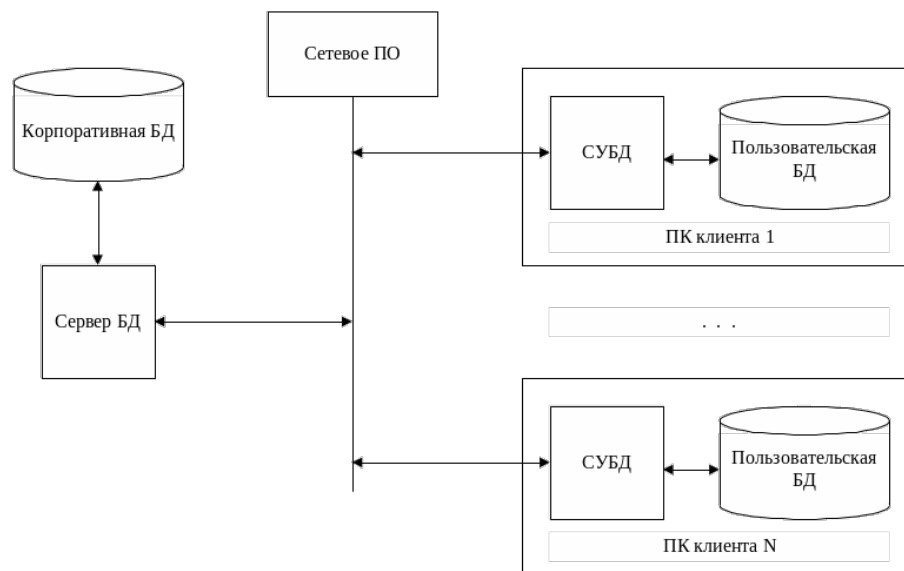


Рисунок.2 – Структура распределенной базы данных [3]

**Заключение.** Таким образом, принцип построения базы данных заключается в организации данных в соответствии с целями и требованиями к ним, с использованием определенной модели данных и учетом принципов проектирования. Это позволяет обеспечить целостность, правильность и доступность данных для последующей обработки.

### Список литературы

1. Цуранов, Р. Н. База данных для тестирования знаний по дисциплине «Основы управления интеллектуальной собственностью» / Р. Н. Цуранов, А. Л. Кунццкий // Информационные системы и технологии : тезисы докладов 48-й научной конференции аспирантов, магистрантов и студентов БГУИР, Минск, 7–11 мая 2012 года / Белорусский государственный университет информатики и радиоэлектроники, Институт информационных технологий ; редкол. : В. Л. Николаенко, Г. В. Сечко. – Минск, 2012. – С. 28.
2. Малиновская, В. В. Архитектура больших данных / В. В. Малиновская, В. Ф. Алексеев // BIG DATA and Advanced Analytics = BIG DATA и анализ высокого уровня: VII Международная научно-практическая конференция [Электронный ресурс] : сборник материалов VII Международной научно-практической конференции, Минск, 19-20 мая 2021 года / Белорусский государственный университет информатики и радиоэлектроники ; редкол.: В. А. Богуш [и др.]. – Минск, 2021. – С. 222–226.
3. Малиновская, В. В. Управление жизненным циклом больших данных / В. В. Малиновская, В. Ф. Алексеев // BIG DATA and Advanced Analytics = BIG DATA и анализ высокого уровня : сборник научных статей VII Международной научно-практической конференции, Минск, 19-20 мая 2021 года / редкол.: В. А. Богуш [и др.]. – Минск : Бестпринт, 2021. – С. 379–384.

UDC 004.65

## PRINCIPLE OF BUILDING THE DATABASE

*Elmurodov Sh.Sh.*

*Belarusian State University of Informatics and Radioelectronics, Minsk, Republic of Belarus*

*Asadchaya E.V. – assistant of the Department of ICSD*

**Annotation.** This article discusses the theoretical foundations of building databases, the basic concepts associated with databases, and also reveals the concept of a relational database in more detail.

**Keywords:** databases, DBMS, data model, key, connection, queries, forms, reports, macros.