

Министерство образования Республики Беларусь
Учреждение образования
«Белорусский государственный университет
информатики и радиоэлектроники»

А. Я. Бельский

**ЭЛЕКТРОННЫЕ ПРИБОРЫ:
ЭЛЕКТРОННЫЕ КОМПОНЕНТЫ
И АНАЛОГОВЫЕ УСТРОЙСТВА**

*Рекомендовано УМО вузов Республики Беларусь
по образованию в области информатики и радиоэлектроники
в качестве учебно-методического пособия для студентов учреждений,
обеспечивающих получение высшего образования
по специальностям направления образования
40 Вычислительная техника*

Минск БГУИР 2013

УДК 621.382.2/3(076)

ББК 32.852я73

Б44

Р е ц е н з е н т ы:

заведующий кафедрой электроники и электротехники
Белорусского национального технического университета,
кандидат технических наук, доцент Ю. В. Бладыко;

заведующий кафедрой радиосвязи и радиовещания учреждения образования
«Высший государственный колледж связи»,
кандидат технических наук, доцент А. И. Корзун;

доцент кафедры метрологии и стандартизации
учреждения образования «Белорусский государственный университет
информатики и радиоэлектроники»
кандидат технических наук А. В. Гусинский

Бельский, А. Я.

Б44 Электронные приборы: электронные компоненты и аналоговые
устройства : учеб.-метод. пособие / А. Я. Бельский. – Минск : БГУИР,
2013. – 256 с. : ил.

ISBN 978-985-488-916-0.

Предназначено для изучения элементной базы аналоговых устройств и ее
схемного применения. Содержит такие разделы, как «Основные свойства
полупроводников и электронно-дырочного перехода», «Полупроводниковые
диоды», «Транзисторы», «Тиристоры», «Фотоэлектронные приборы»,
«Индикаторные приборы», «Усилители», «Избирательные схемы и генераторы»,
«Активные фильтры» и т.д.

Рекомендуется для студентов всех форм обучения БГУИР, изучающих
дисциплины «Электронные приборы» направления 1-40. Может быть
использовано студентами других специальностей БГУИР.

УДК 621.38.2/3(076)

ББК 32.852я73

ISBN 978-985-488-916-0

© Бельский А. Я., 2013

© УО «Белорусский государственный
университет информатики
и радиоэлектроники», 2013

Содержание

Введение	6
I. Электронные компоненты	
1. Основные свойства полупроводников и электронно-дырочного перехода	10
1.1. Основные свойства полупроводников	10
1.2. Электронно-дырочный переход	13
1.3. Вольт-амперная характеристика электронно-дырочного перехода	18
1.4. Толщина <i>p-n</i> -перехода	20
1.5. Ёмкость электронно-дырочного перехода	21
1.6. Сопротивление <i>p-n</i> -перехода	22
1.7. Виды пробоя электронно-дырочного перехода	22
1.7.1. Лавинный пробой	23
1.7.2. Туннельный пробой	24
1.7.3. Тепловой пробой	24
1.7.4. Поверхностный пробой	25
1.8. Переходные процессы в <i>p-n</i> -переходе	25
1.9. Другие типы переходов	26
1.10. Переход металл-полупроводник	26
2. Полупроводниковые диоды	33
2.1. Методы получения <i>p-n</i> -переходов	33
2.2. Выпрямительные диоды	35
2.3. Стабилитроны	38
2.4. Стабисторы	40
2.5. Высокочастотные диоды	40
2.6. Импульсные диоды	42
2.7. Диоды с накоплением заряда	44
2.8. Варикапы	45
2.9. Диоды Шотки	46
3. Биполярные транзисторы	49
3.1. Устройство и принцип действия	49
3.2. Транзистор как четырёхполюсник	56
3.3. Статические характеристики	61
3.4. Определение <i>h</i> -параметров по характеристикам	63
3.5. Физические параметры транзистора на низких частотах	64
3.6. Физические эквивалентные схемы	67
3.7. Основные параметры биполярных транзисторов на низких частотах	69
3.8. Частотные свойства биполярных транзисторов	70
3.8.1. Особенности работы транзисторов на высоких частотах	70
3.8.2. Разновидности биполярных транзисторов	74
3.9. Работа транзистора в режиме переключения	78
3.9.1. Схема с общей базой	79
3.9.2. Схема с общим эмиттером	82
3.10. Зависимость параметров и характеристик биполярных транзисторов от температуры	84
3.10.1. Зависимость параметров от температуры	84
3.10.2. Температурная зависимость характеристик транзистора	89
3.10.3. Предельные температурные режимы работы биполярных транзисторов	93
3.11 Биполярный транзистор с барьером Шотки	95
4. Полевые транзисторы	98

4.1. Полевые транзисторы с управляющим <i>p-n</i> -переходом	100
4.1.1. Статистические характеристики.....	101
4.1.2. Эквивалентные схемы	105
4.1.3. Частотные свойства полевых транзисторов с управляющим <i>p-n</i> -переходом	107
4.2. Полевые транзисторы с изолированным затвором.....	108
4.2.1. МДП-транзистор со встроенным каналом.....	108
4.2.2. МДП-транзистор с индуцированным каналом.....	110
4.3. Дифференциальные параметры и их определение по статическим характеристикам	113
4.4. Основные параметры полевых транзисторов и их ориентировочные значения	114
4.5 Полевые транзисторы с затвором Шотки	115
4.6 Температурные свойства полевых транзисторов.....	117
5. Переключающие приборы.....	119
5.1. Тиристоры	119
5.1.1. Диодные тиристоры	123
5.1.2. Триодные тиристоры.....	124
5.1.3. Симметричные тиристоры.....	125
6. Фотоэлектронные приборы	129
6.1. Фоторезисторы.....	129
6.2. Фотодиоды	130
6.3. Фотогальванические элементы	131
6.4. Фототранзисторы.....	133
6.5. Фототиристоры	134
6.6. Полевые фототранзисторы	135
6.7. Память на приборах с зарядовой связью.....	136
6.8. Инжекционные светодиоды.....	138
6.9. Оптроны.....	139
7. Жидкокристаллические индикаторы (ЖКИ).....	141

II. Аналоговые устройства

8. Усилители	151
8.1. Основные параметры и характеристики	151
8.2. Режимы работы усилительных каскадов	158
8.3. Способы обеспечения режима по постоянному току каскадов на биполярных транзисторах	161
8.4. Задание режима по постоянному току каскадов на полевых транзисторах	165
8.5. Графоаналитический расчет одиночного усилительного каскада.....	167
8.6. Аналитический расчет одиночных каскадов усиления на биполярных транзисторах	170
8.7. Аналитический расчет каскадов на полевых транзисторах	173
8.8. Выходные каскады усилителей.....	176
8.8.1. Однотактные выходные трансформаторные каскады режима класса А	176
8.8.2. Искажения в выходном каскаде класса А.....	178
8.8.3. Двухтактные выходные каскады класса А.....	178
8.8.4. Двухтактные выходные каскады в режиме класса В и АВ.....	180
8.8.5. Бестрансформаторные выходные каскады усилителей.....	183
8.9. Дифференциальные усилители	187
8.10. Операционные усилители.....	190

8.11. Многокаскадные усилители с RC-связями	197
8.11.1. Основные свойства, эквивалентные схемы	197
8.11.2. Область нижних частот	200
8.11.3. Область средних частот.....	204
8.11.4. Область верхних частот	205
8.12. Усилители постоянного тока.....	209
8.12.1. УПТ прямого усиления	210
8.12.2. Усилители с преобразованием постоянного тока в переменный.....	211
8.12.3. Операционные усилители с автоматической стабилизацией нулевого уровня	214
8.13. Обратные связи в усилителях	215
8.13.1. Виды обратных связей.....	215
8.13.2. Влияние обратной связи на свойства усилителя	218
8.13.3. Устойчивость усилителей с обратной связью.....	226
9. Избирательные схемы и генераторы	230
9.1. Избирательные усилители	230
9.2. Генераторы.....	233
10. Активные фильтры	249
Литература.....	255

Библиотека БГУИР

ВВЕДЕНИЕ

Электронными приборами называются устройства, принцип действия которых основан на явлениях, связанных с движением заряженных частиц в вакууме, газовой среде или твердом теле с целью различного рода преобразований электрических величин или превращения одного вида энергии в другой. В зависимости от вида рабочей среды они подразделяются на электровакуумные, газоразрядные и твердотельные (полупроводниковые).

Масштабы производства и использования электронных приборов определяют научно-технический и общий уровень развития любой страны. Устройства приема, накопления, обработки информации и целый ряд других не могут обойтись без применения электронных приборов. Электроника проникает во все области народного хозяйства и науки и оказывает влияние на их развитие.

Принцип действия электронных приборов основан на целом ряде физических явлений. Так, в 1883 г. американским ученым Т. А. Эдисоном было открыто явление термоэлектронной эмиссии, суть которого в следующем. Если значительно повысить температуру металла, то кинетическая энергия теплового движения электронов тоже возрастает. Когда электроны при тепловом движении вылетят из металла, то на его поверхности они индуцируют заряд положительного знака. Возникает сила притяжения между электронами и поверхностью металла, стремящаяся вернуть электрон обратно. В результате образуется двойной электрический слой, как в конденсаторе.

При довольно высокой температуре энергия теплового движения электронов может стать настолько большой, что некоторые из них могут преодолевать задерживающий электрический потенциал на границе металла и двигаться над поверхностью электрического слоя. Если в вакууме над поверхностью нагретого металла поместить электрод, на который подан положительный потенциал, то между нагретым металлом и положительным электродом потечет электрический ток. Этот ток называется термоэлектронным, а само явление испускания электронов – термоэлектронной эмиссией.

Термоэлектронная эмиссия используется почти во всех электровакуумных и целом ряде газоразрядных приборов.

Эмиссия электронов из металлов может происходить также при их бомбардировке пучком электронов и ионов. Это явление называется вторичной электронной эмиссией.

Электроны могут вырываться из металла и при сильных электрических полях. Это явление называется автоэлектронной или холодной эмиссией.

В электровакуумных фотоэлементах используется фотоэлектронная эмиссия. В 1888 г. русский физик Л. Г. Столетов установил основные законы фотоэффекта: величина фототока прямо пропорциональна падающему лучистому потоку, а максимальная кинетическая энергия фотоэлектронов, определяющая максимальную скорость после их вылета, линейно возрастает с ча-

стотой падающего излучения и не зависит от его интенсивности.

Еще в 1785 г. Кулоном была обнаружена электрическая проводимость воздуха, которая вновь была подтверждена Бойсом в 1889 г. Количественные характеристики ионизирующей способности газов привел в своей теории английский физик Таунсенд. В последующем исследователи наблюдали различные виды газовых разрядов: тлеющий, искровой, коронный, дуговой. Эти явления лежат в основе работы целого ряда газоразрядных приборов.

Первая электронная лампа – электровакуумный диод – была сконструирована английским ученым Д. Флемингом в 1904 г. В 1906–1907 гг. американский инженер Ли де Форест разработал трехэлектродную лампу, пригодную для усиления электрических сигналов. В 1915 г. под руководством М. А. Бонч-Бруевича были созданы первые отечественные лампы, а в 1919 г. началось их серийное производство. В 1920 г. впервые в мире в Нижегородской лаборатории были разработаны мощные электронные лампы с водяным охлаждением.

В 1907 г. русский физик и изобретатель Б. Л. Розинг предложил систему телевидения с применением электронно-лучевой трубки. Это послужило толчком к созданию целого ряда электронно-лучевых приборов. Электронно-лучевыми называют электровакуумные приборы, в которых используется поток электронов, сконцентрированный в форме луча или пучка лучей.

Таким образом, в середине 30-х годов ламповая электроника в основном сформировалась. К этому времени были созданы основные типы ламп: вакуумный тетрод (1924 г.), вакуумный пентод (1930 г.), газоразрядный триод – тиратрон (1929 г.), лучевой тетрод и серия многосеточных частотопреобразовательных ламп (1935 г.). Много важных и полезных фотоэлектронных и электронно-оптических приборов разработали Л. А. Кубецкий, С. А. Векшинский, С. И. Катаев, Б. Т. Коломиец, П. В. Тимофеев, П. В. Шмаков и др.

В 40-х годах прошлого столетия в связи с развитием радиолокации начали разрабатываться сверхвысокочастотные (СВЧ) электровакуумные приборы. Использование обычных электронных приборов (диодов, триодов, пентодов и др.) в диапазоне СВЧ ограничивается рядом факторов: инерцией электронов, влиянием междуэлектродных емкостей, индуктивностью выводов, потерями на излучение и другими факторами. От обычных, СВЧ-приборы отличаются как конструктивно, так и принципом управления электронным потоком.

Конструктивно электронные приборы СВЧ образуют единое целое с колебательной системой. В обычных электронных лампах управление электронным потоком статическое, это значит, что с изменением переменного напряжения на сетке меняется плотность электронного потока, – в приборах же СВЧ электронный поток управляется динамически. Электрическое поле, образуемое СВЧ-колебаниями, используется для изменения скорости электронного потока и только после этого в процессе дальнейшего движения электронов вследствие разности их скоростей в электронном потоке образу-

ются сгущения и разрежения, т.е. изменение плотности электронного потока.

Электронными приборами СВЧ принято называть электровакуумные приборы, предназначенные для усиления, генерирования и других преобразований электромагнитных колебаний с частотами от 300 МГц до 300 ГГц. К приборам СВЧ относятся пролетные и отражательные клистроны, магнетроны, лампы бегущей и обратной волны и др.

Таким образом, электровакуумными называются электронные приборы, в которых рабочее пространство, изолированное газонепроницаемой оболочкой, имеет высокую степень разрежения воздуха или заполнено специальной средой (парами или газами) и действие которых основано на использовании электрических явлений в вакууме или газе.

Иногда эти приборы подразделяют исходя из их назначения или же диапазона рабочих частот, например: усилительные, генераторные, выпрямительные, частотопреобразовательные или же низкочастотные, высокочастотные, сверхвысокочастотные и т.д.

Примерно в 20-х годах прошлого столетия велись работы, возглавляемые А. Ф. Иоффе, по изучению физики твердого тела. Так, О. В. Лосев в 1922–1924 гг. получал генерацию, усиление и выпрямление, используя минеральные кристаллические детекторы, обладающие полупроводниковыми свойствами.

В период с 1927 по 1941 г. он изучал электролюминесценцию и фотопроводимость в таких же детекторах. Однако лучшими параметрами обладала разработанная в то время лампа, которая заменила несовершенный кристаллический детектор. При комнатной температуре удельная проводимость металлов изменяется в пределах от 10^6 до 10^4 Ом $^{-1}$ ·см $^{-1}$. Вещества с удельной проводимостью примерно от 10^3 до 10^{-9} Ом $^{-1}$ ·см $^{-1}$ принято относить к классу так называемых полупроводников, а вещества с еще меньшей проводимостью (10^{-10} – 10^{-22} Ом $^{-1}$ ·см $^{-1}$) – к классу диэлектриков или изоляторов. К полупроводникам относятся многие химические элементы (углерод в виде графита, бор, кремний, германий, арсенид галлия, фосфор, мышьяк, селен, серое олово, теллур, йод и др.), большое количество сплавов и химических соединений.

Введение в полупроводник ничтожного количества примесей увеличивает электропроводность этого кристалла на несколько порядков, что объясняется тем, что при наличии примесей появляются добавочные энергетические уровни, располагающиеся в запрещенной зоне полупроводника.

Примеси, которые создают добавочные энергетические уровни возле дна зоны проводимости, называются донорными, а создающие добавочные энергетические уровни возле потолка валентной зоны – акцепторными. Полупроводники с донорной примесью называются электронными, или *n*-типа, а полупроводники с акцепторной примесью – дырочными, или *p*-типа. Носители, которым принадлежит больший вклад в величину тока, называются основными, а прочие – неосновными. При контакте двух полупроводников с

различными типами проводимости образуется так называемый *p-n*-переход. *P-n*-переход является важнейшим функциональным элементом почти во всех полупроводниковых приборах. Принцип действия «старых» устройств, таких, например, как селеновый выпрямитель и точечный диод, можно объяснить в настоящее время на основе теории *p-n*-перехода.

Простейшим полупроводниковым прибором является полупроводниковый диод, имеющий один *p-n*-переход и два вывода. Свойства исходного полупроводника и концентрация примесей в значительной степени влияют на характеристику и параметры диода. Так, при очень высокой концентрации примесей ($10^{24}\dots 10^{26} \text{ м}^{-3}$) свободные носители заряда проходят *p-n*-переход вследствие квантовомеханического туннельного эффекта. На основе таких переходов разработаны туннельные диоды. Существует целый ряд полупроводниковых диодов, использующих различные свойства *p-n*-переходов: варикапы, умножительные диоды, стабилитроны, смесительные диоды, светодиоды и др.

Началом же полупроводниковой электроники послужило создание в 1948 г. американскими исследователями Д. Бардиным и В. Браттайном точечного транзистора.

Транзистор представляет собой полупроводниковый прибор, состоящий из трех областей, разделенных двумя *p-n*-переходами. Существенной особенностью транзистора является то, что ток одного перехода может управлять током другого перехода, так как инжектированные через один электронно-дырочный переход носители могут дойти до другого перехода через управляющую область.

Транзисторы классифицируются по таким признакам, как рабочая частота и максимальная мощность, кроме того, их название может указывать на технологию изготовления и принцип действия. Рассмотренный выше транзистор относится к биполярным транзисторам.

Другими типами транзисторов являются униполярные (полевые), работа которых основана на управлении проводимостью так называемого канала, которая существенно зависит от изменения концентрации основных носителей или поперечного сечения канала.

В полупроводниках, как и в металлах, наблюдается фотоэффект, на основе которого работают фоторезисторы, фотодиоды, фототранзисторы, фотогальванические элементы и другие приборы.

В данном издании рассматривается устройство и принцип действия электронных приборов, их назначение, конструкции, режимы работы, статические характеристики и параметры, аналоговые и цифровые устройства. Знание этих вопросов дает возможность правильно проектировать и конструировать электронные компоненты и устройства на их основе, выбирать соответствующие схемные решения, определять новое применение электронных компонентов, рассчитывать надежность радиоэлектронных и вычислительных средств и решать другие задачи.

І. ЭЛЕКТРОННЫЕ КОМПОНЕНТЫ

1. ОСНОВНЫЕ СВОЙСТВА ПОЛУПРОВОДНИКОВ И ЭЛЕКТРОННО-ДЫРОЧНОГО ПЕРЕХОДА

1.1. Основные свойства полупроводников

Используемые в настоящее время полупроводники являются кристаллическими телами, атомы которых обладают ковалентной связью. Если же рассматривать энергетические зоны металлов, диэлектриков и полупроводников, то в металле запрещённая зона вообще отсутствует, т. е. валентная зона частично перекрывается с зоной проводимости (рис. 1.1).

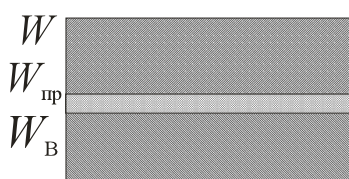


Рис. 1.1

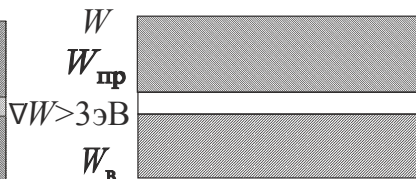


Рис. 1.2

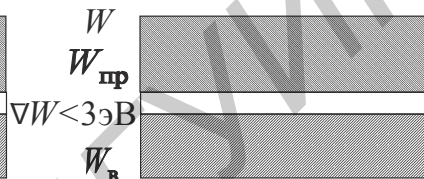


Рис. 1.3

При ширине запрещённой зоны $\Delta W > 3$ эВ вещество принято относить к диэлектрикам (рис. 1.2), а при $\Delta W < 3$ эВ – к полупроводникам (рис. 1.3). В полупроводниках электроны, которые находятся в зоне проводимости, называются электронами проводимости, а в валентной зоне – валентными. В том случае когда электронам валентной зоны сообщается дополнительная энергия каким-либо внешним воздействием – нагреванием, освещением или другим способом, они из валентной зоны переходят в зону проводимости. После ухода валентного электрона на этом месте образуется положительный заряд, называемый дыркой.

По своему составу полупроводники можно разделить на простые (если они образованы атомами одного химического элемента) и сложные (если они являются химическим соединением или сплавом двух и более простых элементов). К простым полупроводникам можно отнести германий Ge, кремний Si, селен Se, к сложным – арсенид галлия GaAs, фосфид индия InP, антимонид индия InSb и ряд других. По типу электропроводимости различают собственные (*i*-типа) и примесные полупроводники.

Для получения примесных полупроводников используют донорные или акцепторные примеси. В качестве донорных примесей находят применение элементы 5-й группы периодической системы: сурьма, мышьяк, фосфор. Четыре валентных электрона этих элементов образуют связи с четырьмя атомами германия или кремния, 5-й валентный электрон при небольшой энергии, сообщённой ему, может стать электроном проводимости, а атом примесей превращается в положительно заряженный ион (донор). Акцепторными при-

месями являются элементы 3-й группы периодической системы: алюминий, бор, галлий, индий. Атомы этих примесей захватывают электроны из валентных связей между двумя соседними атомами основного полупроводника и создают положительно заряженные подвижные носители заряда – дырки, а сами превращаются в неподвижные отрицательно заряженные акцепторы. Полупроводники, содержащие донорные примеси, называют полупроводниками *n*-типа, а содержащие акцепторные примеси – полупроводниками *p*-типа.

Если рассмотреть вероятность заполнения электронами энергетических уровней с энергией W при заданной температуре T , то она будет описываться функцией Ферми – Дирака:

$$f(W) = \frac{1}{\exp\left(\frac{W - W_F}{kT}\right) + 1}, \quad (1.1)$$

где W_F – уровень Ферми; k – постоянная Больцмана; T – температура в градусах Кельвина.

Из выражения (1.1) следует, что уровень Ферми – это уровень энергии, вероятность заполнения которого электронами равна 0,5.

В беспримесном полупроводнике уровень Ферми располагается посередине запрещенной зоны, в полупроводнике *n*-типа – возле дна зоны проводимости, в полупроводнике *p*-типа – возле потолка валентной зоны.

Полупроводник считается невырожденным, если он соответствует условию максвелловского распределения:

$$W - W_F \gg kT.$$

Если это условие не выполняется, то полупроводник считается вырожденным. Для невырожденных полупроводников концентрация примесей составляет $10^{12} \dots 10^{18} \text{ см}^{-3}$, для вырожденных $10^{19} \dots 10^{21} \text{ см}^{-3}$. Степень вырождения полупроводника зависит как от концентрации примесей, так и от его температуры.

При приложении внешнего напряжения к полупроводнику внутри его возникает упорядоченное движение носителей: электронов в одном направлении, дырок – в противоположном. Результирующий ток, называемый дрейфовым, является суммой электронного и дырочного:

$$I_{\text{др}} = I_n + I_p = S(j_n + j_p), \quad (1.2)$$

где S – площадь поперечного сечения полупроводника; j_n , j_p – плотность электронного и дырочного токов.

$$j_n = qV_n n, j_p = qV_p p,$$

где q – заряд электрона, n и p – концентрация электронов и дырок, V_n и V_p соответственно их скорости.

Таким образом,

$$I_{др} = qS(nV_n + pV_p) = j_{др} S. \quad (1.3)$$

В полупроводниках кроме дрейфового существует диффузионный ток, если внутри его имеет место градиент концентрации носителей заряда $\partial n / \partial x$ или $\partial p / \partial x$. Тогда

$$I_{n \text{ диф}} = qSD_n \frac{\partial n}{\partial x}, I_{p \text{ диф}} = -qSD_p \frac{\partial p}{\partial x}, \quad (1.4)$$

где D_n и D_p – коэффициенты диффузии электронов и дырок соответственно.

Если $\partial n / \partial x$ и $\partial p / \partial x$ имеют один знак, то суммарный диффузионный ток $I_{диф} = I_n - I_p$; результирующий ток через полупроводник будет равен сумме дрейфового и диффузионного токов:

$$I_n = I_{диф} + I_{др} = qS \left(D_n \frac{\partial n}{\partial x} - D_p \frac{\partial p}{\partial x} + nV_n + pV_p \right). \quad (1.5)$$

Удельная же проводимость полупроводника определяется следующим выражением:

$$\sigma = g(n\mu_n + p\mu_p), \quad (1.6)$$

где μ_n и μ_p – подвижности носителей заряда, которые являются функцией температуры; n и p – концентрации носителей, которые также зависят от температуры. Типичная зависимость удельной электропроводности σ примесного полупроводника от температуры показана на рис. 1.4.

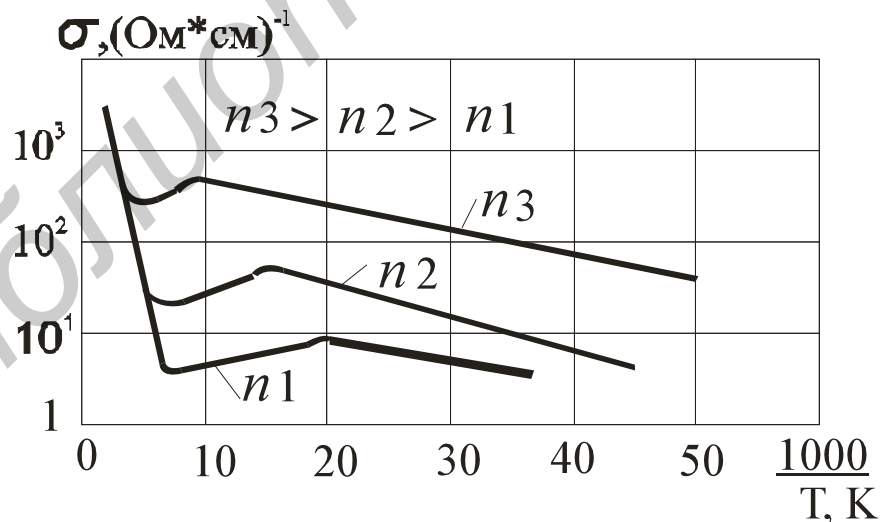


Рис. 1.4

В полупроводниках при очень низких температурах электроны, находящиеся на внешних оболочках атомов, сильно связаны с ними. С ростом температуры вначале происходит ионизация примесных атомов и увеличение

концентрации подвижных носителей заряда, а возрастание удельной электропроводности идет по закону $\sim T^n$, где n – целое или дробное число. Обычно при очень низких температурах n близко к $3/2$. С дальнейшим ростом температуры все примесные атомы ионизируются, концентрация собственных носителей мала и удельная электропроводность падает вследствие уменьшения подвижности носителей ($\mu \sim T^{3/2}$). Дальнейшее возрастание удельной электропроводности с ростом температуры обусловлено возникновением электронно-дырочных пар собственного полупроводника.

Основные свойства наиболее часто используемых полупроводниковых материалов приведены в табл. 1.1.

Таблица 1.1

Параметр	Германий	Кремний	Арсенид галлия
Атомный номер	32	14	–
Валентность	4	4	–
Диэлектрическая проницаемость (отн. ед), ϵ	16	12	11
Температура плавления, °C	940	1420	1280
Эффективная масса электронов	0,22	0,33	0,07
Эффективная масса дырок	0,39	0,55	0,5
Ширина запрещенной зоны, эВ	0,67	1,12	1,42
Подвижность электронов μ_n , $\text{см}^2 / (\text{В} \cdot \text{с})$	3800	1400	8500
Подвижность дырок μ_p , $\text{см}^2 / (\text{В} \cdot \text{с})$	1800	500	450
Собственное удельное сопротивление ρ_i , Ом·см	64	$2,3 \cdot 10^5$	$3,33 \cdot 10^8$
Собственная концентрация, n_i , см^{-3}	$2,4 \cdot 10^{13}$	$1,45 \cdot 10^{10}$	$2,25 \cdot 10^6$
Коэффициент диффузии электронов D_n , $\text{см}^2 / \text{с}$	100	36	290
Коэффициент диффузии дырок D_p , $\text{см}^2 / \text{с}$	45	13	12

1.2. Электронно-дырочный переход

Электронно-дырочным переходом называют область вблизи контакта полупроводников с электронной и дырочной электропроводностью, обедненную основными носителями заряда.

Рассмотрим процесс образования p - n -перехода с помощью рис. 1.5 а, б.

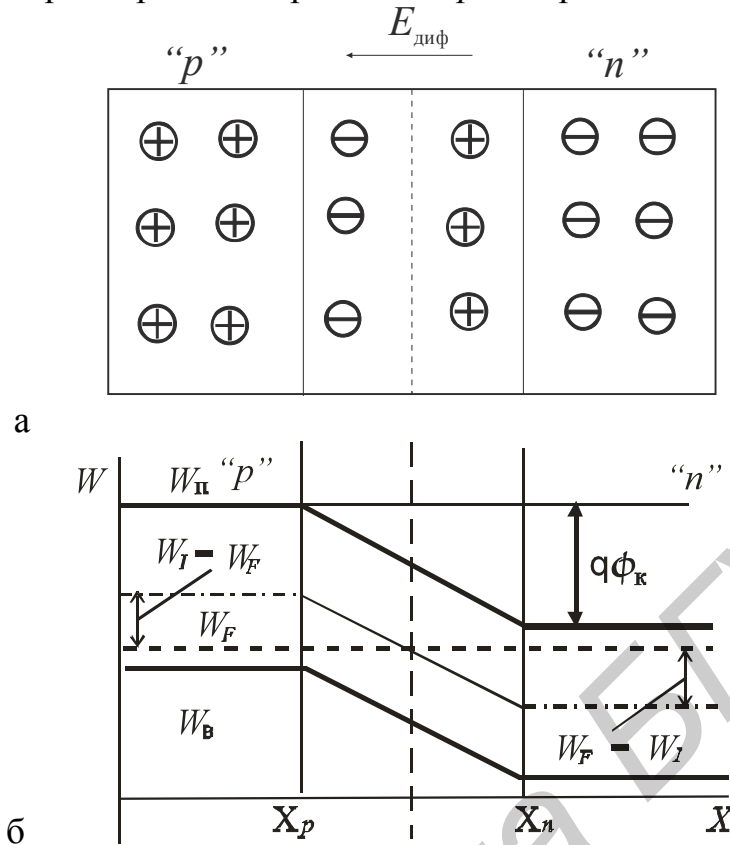


Рис. 1.5

После контакта полупроводников p - и n -типа происходит диффузионное движение носителей вследствие разности их концентрации: дырок из области p в n -область и электронов n -области в полупроводник с электропроводностью p -типа. После ухода основных носителей из приконтактной области возникает нескомпенсированный заряд ионов примесей, неподвижно расположенных в узлах кристаллической решётки: в p -области – отрицательный, в n - области – положительный. В приконтактном слое возникает при этом электрическое поле $E_{\text{диф}}$, препятствующее дальнейшему перемещению основных носителей и создающее движение неосновных носителей заряда. При некоторой величине поля $E_{\text{диф}}$ устанавливается состояние равновесия, характеризующееся энергетической диаграммой (см. рис. 1.5, б). Величина энергии в области объёмного заряда

$$q\phi_K = (W_i - W_F)_p + (W_F - W_i)_n. \quad (1.7)$$

Для невырожденных полупроводников распределение концентрации примесей имеет вид

$$n_{n0} = n_i e^{\frac{W_F - W_i}{kT}}; \quad (1.8)$$

$$p_{p0} = p_i e^{\frac{W_i - W_F}{kT}}. \quad (1.9)$$

Из выражений (1.7) – (1.9) найдём контактную разность потенциалов

$$\varphi_K = \frac{kT}{q} \ln \frac{n_{n0} p_{p0}}{n_i^2}, \quad (1.10)$$

или, учитывая, что $p_{p0} n_{p0} = n_i^2$, получим

$$\varphi_K = \frac{kT}{q} \ln \frac{n_{n0}}{n_{p0}} = \frac{kT}{q} \ln \frac{p_{p0}}{p_{n0}}. \quad (1.11)$$

В приведенных выше выражениях индекс «*i*» относится к чистому полупроводнику.

Внешнее напряжение в зависимости от его полярности может быть направлено либо навстречу диффузионному полю, либо в ту же сторону.

Если приложить внешнее поле плюсом к *p*-области, а минусом к *n*-области (рис. 1.6, а, б), то результирующее поле ослабевает, что приводит к передвижению основных носителей через *p-n*-переход, создающих так называемый прямой ток. Толщина *p-n*-перехода при этом уменьшается.

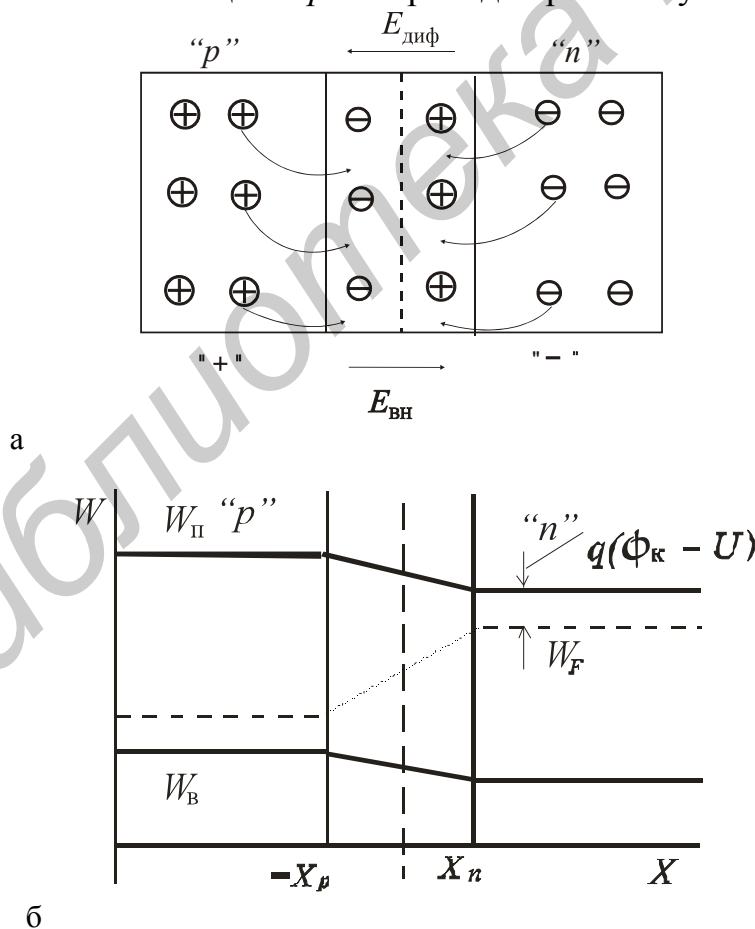


Рис. 1.6

При изменении полярности внешнего напряжения получается совпадение направлений внутреннего и внешнего полей; суммарное поле, тормозящее перемещение через переход основных носителей, возрастает, а неосновные носители ускоряются и создают обратный ток очень малой величины. Основные носители уходят вглубь p- и n-областей, что приводит к расширению области объемного заряда в приконтактном слое (рис. 1.7, а, б).

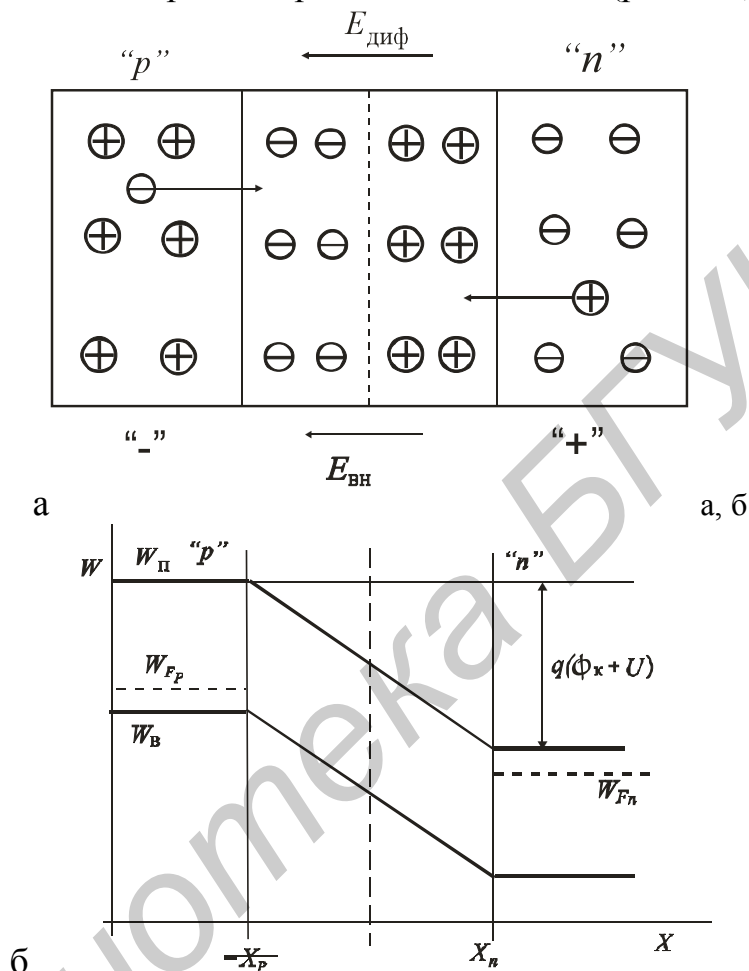


Рис. 1.7

Подставляя в формулу (1.11) вместо контактной разности потенциала Φ_K значение высоты потенциального барьера, соответствующее нарушению равновесия, получаем

$$\left(\Phi_K \mp U_{\text{вн}} \right) = \frac{kT}{q} \ln \frac{p_{p0}}{p_n}. \quad (1.12)$$

Знак минус соответствует прямому включению перехода; p_n – неравновесная концентрация инжектированных дырок на границе n области при $X = X_n$.

Решение уравнений (1.11) и (1.12) относительно p_{n0} и p_n дает следующий результат:

$$p_{n0} = p_{p0} e^{\frac{-q\phi_K}{kT}} ;$$

$$p_n = p_{p0} e^{\frac{q(\phi_K \mp U_{BH})}{kT}} = p_{p0} e^{\frac{-q\phi_K}{kT}} e^{\frac{\pm qU_{BH}}{kT}} .$$

Откуда

$$p_n = p_{n0} e^{\pm \frac{qU_{BH}}{kT}} . \quad (1.13)$$

Решение выражения (1.12) для концентрации электронов дает отношение неравновесной концентрации электронов, инжектированных в p -область, на границе $X = -X_p$:

$$n_p = n_{p0} e^{\pm \frac{qU_{BH}}{kT}} . \quad (1.14)$$

В уравнениях (1.12) – (1.14) знак плюс соответствует прямому напряжению, а знак минус – обратному. Концентрации неосновных носителей в условиях равновесия n_{p0} и p_{n0} зависят от концентрации ионизированных примесей N_a и N_d :

$$n_{p0} = \frac{n_i^2}{N_a}, \quad p_{n0} = \frac{n_i^2}{N_d} . \quad (1.15)$$

Обратное включение предполагает подачу плюса источника питания на n -область и минуса источника питания на p -область (см. рис. 1.7). Тогда полярность обратного напряжения совпадает с контактной разностью потенциалов. Высота энергетического барьера становится больше по сравнению с условиями равновесия:

$$q\phi_K < q(\phi_K + U_{обр}) . \quad (1.16)$$

Результирующее электрическое поле увеличивается по сравнению с условиями равновесия:

$$E = E_K + E_{обр} . \quad (1.17)$$

Увеличение высоты барьера приводит к тому, что все основные носители оказываются на уровнях с энергией, не превышающей высоты энергетического барьера. Диффузионная составляющая тока оказывается равной нулю. Ток обратновключенного p - n -перехода определяется процессом дрейфа. Процесс выведения подвижных носителей заряда из областей полупроводника (где они являются неосновными) под действием ускоряющего поля p - n -перехода, созданного внешним обратным напряжением, называется экстракцией.

1.3. Вольт-амперная характеристика электронно-дырочного перехода

Зависимость тока через p - n -переход от величины приложенного напряжения называется его вольт-амперной характеристикой. При расчете вольт-амперной характеристики предполагают, что электрическое поле вне обедненного слоя отсутствует, т.е. все напряжение приложено к нему. Общий ток в p - n -переходе определяется четырьмя членами:

$$j = j_{p \text{ диф}} - j_{p \text{ др}} + j_{n \text{ диф}} - j_{n \text{ др}},$$

где

$$j_{p \text{ диф}} = q p_n v_{p \text{ диф}} = q v_{p \text{ диф}} p_{n0} e^{\frac{qU_{\text{ВН}}}{kT}};$$

$$j_{p \text{ др}} = q p_{n0} v_{p \text{ др}}; \quad j_{n \text{ диф}} = q n_p v_{n \text{ диф}} = q v_{n \text{ диф}} n_{p0} e^{\frac{qU_{\text{ВН}}}{kT}}; \quad (1.18)$$

$$j_{n \text{ др}} = q n_{p0} v_{n \text{ др}}.$$

При небольших отклонениях от условий равновесия скорость диффузии носителей допускается близкой к их скорости дрейфа в слабом электрическом поле, во всяком случае для условий равновесия выполнимы следующие равенства:

$$v_{p \text{ диф}} = v_{p \text{ др}} = v_p; \quad v_{n \text{ диф}} = v_{n \text{ др}} = v_n.$$

Тогда соотношение (1.18) принимает вид

$$j = q v_p \left(p_{n0} e^{\frac{qU_{\text{ВН}}}{kT}} - p_{n0} \right) + q v_n \left(n_{p0} e^{\frac{qU_{\text{ВН}}}{kT}} - n_{p0} \right) =$$

$$= q v_p p_{n0} \left(e^{\frac{qU_{\text{ВН}}}{kT}} - 1 \right) + q v_n n_{p0} \left(e^{\frac{qU_{\text{ВН}}}{kT}} - 1 \right) = \quad (1.19)$$

$$= q \left(v_p p_{n0} + v_n n_{p0} \right) \left(e^{\frac{qU_{\text{ВН}}}{kT}} - 1 \right) = j_0 \left(e^{\frac{qU_{\text{ВН}}}{kT}} - 1 \right).$$

Определяя скорость носителей как $v_{p,n} = \frac{D_{p,n}}{L_{p,n}}$, где $D_{p,n}$ – коэффициент диффузии дырок или электронов, $L_{p,n}$ – диффузионная длина дырок или электронов, ток насыщения или обратный ток j_0 записывают

$$j_0 = \frac{q D_p p_{n0}}{L_p} + \frac{q D_n n_{p0}}{L_n}. \quad (1.20)$$

Как известно, величины $D_p, D_n, p_{n0}, n_{p0}, L_p = \sqrt{D_p \tau_p}, L_n = \sqrt{D_n \tau_n}$ имеют сильную зависимость от температуры, поэтому j_0 называют еще тепловым током.

Для прямого напряжения можно пренебречь единицей по сравнению с экспоненциальной составляющей:

$$j_{\text{прям}} \approx j_0 e^{\frac{qU_{\text{ВН}}}{kT}}.$$

При обратном напряжении порядка (0,1–0,2) В экспоненциальный член в (1.19) намного меньше единицы и им можно пренебречь. Тогда

$$j_{\text{обр}} \approx -j_0.$$

Рассмотрение работы p - n -перехода при воздействии внешнего напряжения показывает, что он обладает несимметричной проводимостью: в прямом направлении проводимость значительно больше, чем в обратном. Это явление находит широкое применение в полупроводниковой электронике и оценивается коэффициентом выпрямления:

$$K_{\text{выпр}} = \frac{j_{\text{прям}}}{j_{\text{обр}}} \approx e^{\frac{qU_{\text{прям}}}{kT}}.$$

Для $T=300$ °С $kT/q \approx 26$ мВ, поэтому даже при небольшом прямом напряжении $K_{\text{выпр}} = 10^{17}$. Практически $K_{\text{выпр}} \approx 10^{14}$. Обусловлено это тем, что прямой ток реального диода намного меньше теоретического, а обратный значительно больше теоретического. Коэффициент выпрямления в сильной степени зависит также от величины обратного напряжения.

Причинами отличия реальной характеристики от теоретической (1.19) являются:

- рекомбинация носителей заряда в обеднённом слое при их инжекции;
- влияние заряда инжектированных носителей и электрического поля, создаваемого этим зарядом, которое противоположно напряжённости отпирающего электрического поля;
- влияние падения напряжения на сопротивление толщи областей полупроводника r_S , примыкающей к обедненному слою и на контактах. Падение напряжения на этом сопротивлении $U_r = I \cdot r_S$;
- термическая генерация носителей в обедненном слое;
- поверхностная проводимость p - n -перехода.

Поэтому уравнение вольт-амперной характеристики реального перехода принимает вид:

$$j = j_0 \left(e^{\frac{q(U_{\text{ВН}} - I \cdot r_S)}{kT}} - 1 \right). \quad (1.21)$$

Теоретическая и реальная характеристики представлены на рис. 1.8.

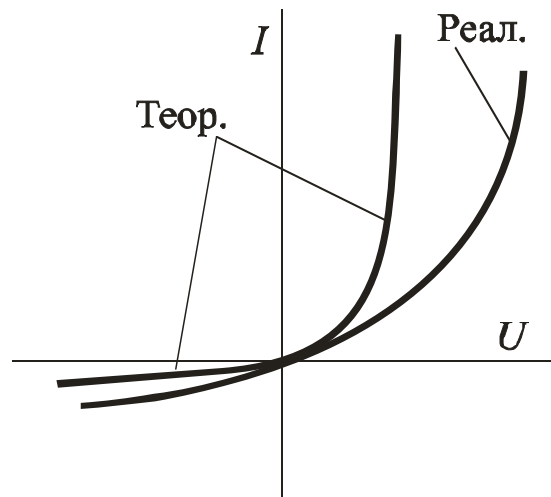


Рис. 1.8

1.4. Толщина p - n -перехода

Обедненный слой, как показано на рис. 1.5 – 1.7, имеет ширину, определяемую координатами X_p, X_n :

$$L = X_p + X_n.$$

Для идеального p - n -перехода можно записать уравнение Пуассона:

$$\varepsilon\varepsilon_0 \frac{dE}{dx} = q(p - n + N(x)). \quad (1.22)$$

Данное выражение разбивается на два уравнения – для левой и правой части p - n -перехода:

$$E(x) = -\frac{d\varphi}{dx} = \frac{qN_a}{\varepsilon\varepsilon_0} (X + X_p) \quad \text{при } -X_p < X < 0, \quad (1.23)$$

$$E(x) = -\frac{d\varphi}{dx} = \frac{qN_d}{\varepsilon\varepsilon_0} (X + X_n) \quad \text{при } 0 < X < X_n. \quad (1.24)$$

Объемные заряды, согласно условию непрерывности поля, слева и справа от границы p - n -перехода должны быть равны между собой:

$$Q = SqN_a X_p = SqN_d X_n,$$

где S – площадь p - n -перехода.

Проведя интегрирование выражений для $E(x)$, получим

$$\frac{qN_a}{2\varepsilon\varepsilon_0} X_p^2 + \frac{qN_d}{2\varepsilon\varepsilon_0} X_n^2 = \varphi_K \pm U. \quad (1.25)$$

Используя последние два уравнения, находим

$$X_p = \sqrt{\frac{2\varepsilon\varepsilon_0 N_d (\varphi_K \pm U)}{q N_a (N_a + N_d)}}; X_n = \sqrt{\frac{2\varepsilon\varepsilon_0 N_a (\varphi_K \pm U)}{q N_d (N_a + N_d)}}, \quad (1.26)$$

откуда полная толщина $p-n$ - перехода:

$$L_{p-n} = X_p + X_n = \sqrt{\frac{2\varepsilon\varepsilon_0 (\varphi_K \pm U) (N_d + N_a)}{q N_d N_a}}. \quad (1.27)$$

Необходимо помнить, что при вычислении толщины $p-n$ - перехода поле контактной разности потенциалов находится в противофазе с внешним полем для прямого включения и эти поля суммируются в случае обратного включения.

1.5. Емкость электронно-дырочного перехода

Емкость $p-n$ -перехода содержит два слагаемых: диффузионную и барьерную ёмкость (или зарядную ёмкость):

$$C_{p-n} = C_{\text{бар}} + C_{\text{диф}}. \quad (1.28)$$

Барьерная или зарядная емкость соответствует обратновключенному $p-n$ -переходу, который сравнивается с конденсатором, где пластинами являются границы обедненного слоя X_p, X_n , а сам обедненный слой служит несовершенным диэлектриком с увеличенными диэлектрическими потерями:

$$C_{\text{бар}} = \varepsilon\varepsilon_0 \frac{S}{L}, \quad (1.29)$$

где S – площадь $p-n$ - перехода.

С учетом (1.27)

$$C_{p-n} = \sqrt{\frac{\varepsilon\varepsilon_0 q N_a N_d}{2 (\varphi_K \pm U) (N_a + N_d)}} \cdot S. \quad (1.30)$$

Барьерная емкость зависит от величины обратного напряжения. Прямое включение $p-n$ -перехода приводит к образованию диффузионной емкости $C_{\text{диф}}$, которая характеризуется изменением величины заряда, накапливаемого в обедненном слое за счет инжекции, при изменении прямого напряжения, так как последнее вызывает изменение неравновесной концентрации инжектированных носителей:

$$C_{\text{диф}} = \frac{\partial Q_{\text{инж}}}{\partial U_{\text{прям}}}. \quad (1.31)$$

Расчеты показывают, что диффузионная емкость зависит от величины прямого тока $I_{\text{пр}}$ и времени жизни неравновесных носителей:

$$C_{\text{диф}} = \frac{q}{kT} I_{\text{пр}} \tau. \quad (1.32)$$

Для снижения диффузионной емкости p - и n -области легируют нейтральными примесями, золотом и алюминием, что снижает время жизни неравновесных носителей и накопление зарядов. С ростом частоты диффузионная емкость уменьшается вследствие уменьшения накопления заряда в обедненном слое из-за инерционности передвижения носителей при быстром изменении напряжения.

1.6. Сопротивление p - n -перехода

Сопротивление p - n -перехода должно характеризовать его работу на постоянном и переменном токе, а так как вольт-амперная характеристика является нелинейной функцией, то сопротивление по постоянному току R_0 будет отличным от сопротивления по переменному току R_d . Сопротивление по переменному току называют дифференциальным. Все процессы в p - n -переходе рассматривались применительно к его единичной площадке. Если известна площадь всего перехода S , то вольт-амперная характеристика (1.19) переписывается:

$$I = SJ = Sj_0 \left(e^{\frac{qU_{ВН}}{kT}} - 1 \right) = I_0 \left(e^{\frac{qU_{ВН}}{kT}} - 1 \right). \quad (1.33)$$

Тогда

$$\frac{1}{R_d} = \frac{dI}{dU} = I \frac{q}{kT} e^{\frac{qU}{kT}} = \frac{Iq}{kT}; \quad (1.34)$$

$$R_d = \frac{kT}{qI}, \quad (1.35)$$

для комнатной температуры тепловой потенциал $\varphi_T = \frac{kT}{q} \approx 26$ мВ, тогда

$$R_d = \frac{26}{I_{\text{прям}} [\text{мА}]} [\text{Ом}]. \quad (1.36)$$

Сопротивление постоянному току определяется отношением напряжения к току в заданной точке вольт-амперной характеристики: $R_0 = U/I$.

1.7. Виды пробоя электронно-дырочного перехода

Явление резкого возрастания обратного тока при определенном обратном напряжении называется пробоем (рис. 1.9). Пробой p - n -перехода сопровождается выходом из строя лишь в том случае, когда возникает его чрезмерный разогрев и происходят необратимые изменения его структуры. Если мощность, выделяемая на переходе, поддерживается на допустимом уровне, то p - n -переход сохраняет работоспособность и после пробоя. Для некоторых

типов диодов пробой является основным рабочим режимом. Напряжение, при котором наступает пробой, зависит от типа $p-n$ -перехода и может иметь величину от десятков до тысяч вольт. Таким образом, возможны обратимые и необратимые пробои. Необратимый пробой влечет за собой выход из строя прибора.

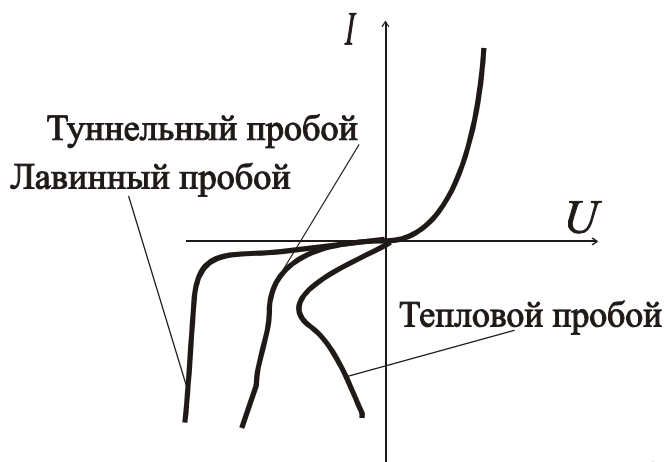


Рис. 1.9

Существует четыре типа пробоя: лавинный, туннельный, тепловой и поверхностный. Лавинный и туннельный пробои объединяют под одним названием – электрический пробой, который является обратимым. К необратимым пробоям относят тепловой и поверхностный.

1.7.1. Лавинный пробой

Резкий рост тока, показанный на рис. 1.9, связан с лавинным увеличением количества носителей в обратном включенном $p-n$ -переходе.

Параметром процесса лавинного умножения носителей является коэффициент умножения M :

$$M = \frac{N_1 + N_2}{N_1}, \quad (1.37)$$

где N_1 – число носителей, поступивших в переход; N_2 – число носителей, покинувших переход;

Существует эмпирическая формула для вычисления коэффициента умножения M :

$$M = \frac{1}{1 - \left(\frac{U}{U_{\text{лав}}}\right)^n}; \quad U_{\text{лав}} = a\rho^m, \quad (1.38)$$

где ρ – удельное сопротивление материала [Ом·м].

Напряжение лавинного пробоя зависит от рода материала, удельного сопротивления и типа перехода.

Для лавинного пробоя характерен резкий рост обратного тока при практически неизменном обратном напряжении.

Коэффициенты для расчета M приведены в табл. 1.2.

Таблица 1.2

Материал перехода	Тип перехода	a	m	n
Ge	$n^+ - p$	52	0,60	6,0
Ge	$p^+ - n$	83	0,60	3,0
Si	$p^+ - n$	86	0,65	3,5
Si	$n^+ - p$	23	0,75	2,0

1.7.2. Туннельный пробой

Туннельный пробой развивается, если напряженность электрического поля в переходе оказывается $7 \cdot 10^5$ В/см, что возможно при очень высокой концентрации примесей, когда ширина перехода становится малой, порядка 0,01 мкм. Высокое значение напряженности электрического поля, воздействуя на атомы кристаллической решетки, повышает энергию валентных электронов и приводит к их туннельному «просачиванию» сквозь «тонкий» энергетический барьер из валентной зоны p -области в зону проводимости n -области. Это «просачивание» происходит без изменения энергии носителей. Величина напряжения туннельного пробоя обратно пропорциональна концентрации носителей. Значения пробивных напряжений для туннельного пробоя не превышают нескольких вольт. Для туннельного пробоя, также как и для лавинного, характерен резкий рост обратного тока при практически неизменном обратном напряжении.

1.7.3. Тепловой пробой

Тепловой пробой возникает вследствие разогрева объема материала проходящим через него током при недостаточном теплоотводе и является необратимым. Происходит с разрушением p - n -перехода. В режиме постоянного тока мощность, подводимая к p - n -переходу, есть

$$P_{\text{рас}} = U_{\text{обр}} I_{\text{обр}} \cdot \quad (1.39)$$

Эта мощность идет на разогрев перехода, увеличивает термогенерацию электронов и дырок в обратновключенном p - n -переходе, что вызывает дальнейшее возрастание обратного тока, определяемого соотношением (1.20). Для предотвращения теплового пробоя необходимо выполнение условия

$$P_{\text{рас}} = U_{\text{обр}} I_{\text{обр}} < P_{\text{доп}},$$

где $P_{\text{доп}}$ – допустимая мощность рассеяния p - n -перехода.

На рис. 1.9 приведены характеристики лавинного, туннельного и теплового видов пробоя.

1.7.4. Поверхностный пробой

Этот пробой является необратимым. Условия необратимого пробоя существенно зависят от состояния внешней поверхности p - n -перехода. Заряды, имеющиеся на поверхности, изменяют результирующую напряженность поля в приповерхностном слое по сравнению с ее значением в глубине объема p - n -перехода. В неблагоприятном случае напряжение пробоя по поверхности может быть в несколько раз ниже, чем по объему. Это еще раз подчеркивает важность стабилизации свойств поверхности полупроводника, защиты ее от воздействия окружающей среды.

1.8. Переходные процессы в p - n -переходе

Ток или напряжение, подводимые к p - n -переходу, могут изменяться во времени по величине или знаку через очень короткие интервалы, вплоть до 10^{-12} с. В реальном p - n -переходе эти изменения не могут произойти мгновенно из-за инерционности процессов рассасывания инжектированных носителей по обе стороны перехода и перезаряда его емкости. Поэтому стационарное значение тока или напряжения устанавливается в течение некоторого промежутка времени. Переходные процессы сильно зависят от числа инжектированных носителей. Если уровень инжекции невелик, то основное влияние на время установления сопротивления прямовключенного ($t_{уст}$) и времени восстановления сопротивления обратновключенного перехода ($t_{восст}$) оказывает процесс перезаряда барьерной емкости перехода. При высоких уровнях инжекции накопление и рассасывание инжектированных носителей определяют время переключения p - n -перехода.

Коммутация p - n -перехода из прямовключенного в обратновключенное состояние сопровождается резким увеличением обратного тока за счет интенсивного рассасывания неравновесных носителей в обедненном слое p - n -перехода с последующим экспоненциальным уменьшением этого тока до стационарного значения теплового тока. Время восстановления определяется по формуле

$$t_{восст} = \frac{\Delta Q}{J_{перекл}}. \quad (1.40)$$

Плотность заряда переключения ΔQ определяется концентрацией инжектированных носителей в области полупроводника и геометрией всей полупроводниковой структуры. Для плоскопараллельной конструкции

$$\Delta Q = q(n_p + p_n)W, \quad (1.41)$$

где q – заряд электрона; n_p, p_n – неравновесные концентрации неосновных носителей за счет их инжекции соответственно в p - и n -области; W – протя-

женность всей полупроводниковой структуры, расположенной между внешними электродами. Плотность тока переключения

$$J_{\text{перекл}} = q(n_p + p_n)v_{\text{рас}}, \quad (1.42)$$

где $v_{\text{рас}}$ – скорость рассасывания носителей, определяемая процессами дрейфа носителей через переход и их рекомбинацией в структуре:

$$v_{\text{рас}} = v_{\text{др}} + v_{\text{рек}}. \quad (1.43)$$

С учетом (1.41), (1.42) и (1.43) соотношение (1.40) принимает следующий вид:

$$t_{\text{восст}} = \frac{W}{v_{\text{др}} + v_{\text{рек}}}. \quad (1.44)$$

Скорость дрейфа носителей зависит от напряженности поля и для каждого полупроводника имеет свой предел $v_{\text{нас}}$. Для уменьшения $t_{\text{восст}}$ необходимо уменьшать объем полупроводниковой структуры и увеличивать скорость рекомбинации неравновесных носителей, что достигается созданием ловушечных центров рекомбинации, возникающих при введении в исходный материал нейтральных примесей, чаще всего золота.

1.9. Другие типы переходов

Гетерогенными, или гетеропереходами (в отличие от ранее рассмотренных гомогенных), называются переходы между полупроводниками из различных материалов, обладающие различной шириной запрещенной зоны. Например, между германием n -типа и арсенидом галлия p -типа – анизотропный гетеропереход (Ge $-n$, GaAs $-p$, $p-n$ - переход) или между германием n -типа и арсенидом галлия p -типа – изотропный гетеропереход (Ge $-n$, GaAs $-p$, $p-n$ - переход). Для получения гетеропереходов хорошего качества параметры кристаллических решеток полупроводников, образующих переход, должны быть близки, что ограничивает выбор материалов для гетеропереходов. В настоящее время наиболее исследованными являются пары: германий – арсенид галлия (Ge – GaAs), арсенид галлия – фосфид индия (GaAs – InP), арсенид галлия – мышьяковидный индий (GaAs – InAs), германий – кремний (Ge – Si) и др.

1.10. Переходы металл-полупроводник

Переходы металл-полупроводник используются для создания полупроводниковых диодов (диодов Шоттки), а также для создания омических переходов (контактов), являющихся неотъемлемой частью любого полупроводникового прибора.

На рис. 1.10, а энергетические зонные диаграммы металла и полупроводника рассмотрены изолированно, металл и полупроводник не приведены в соприкосновение друг с другом и их система не находится в термодинамическом равновесии.

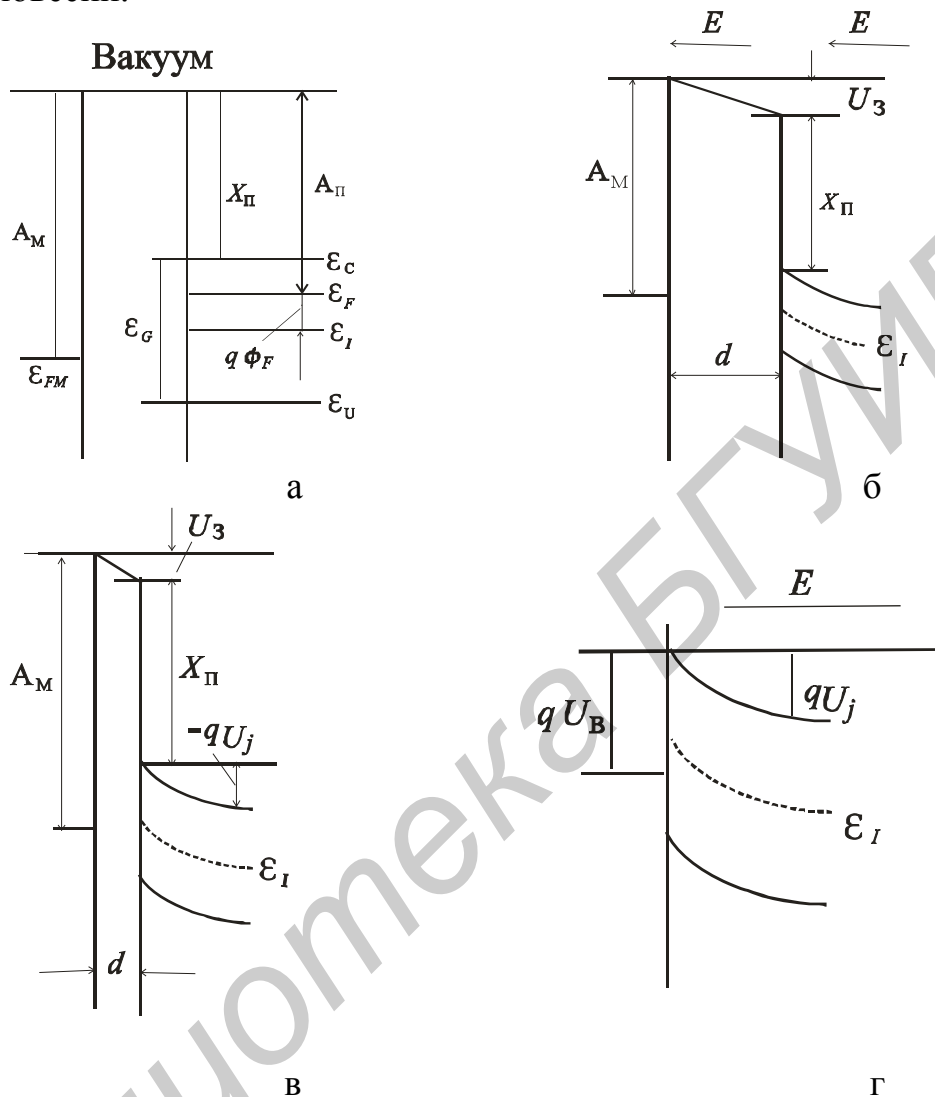


Рис. 1.10

Для полупроводника минимальная энергия для удаления электрона со дна зоны проводимости в вакуум называется энергией электронного средства χ_{Π} , или истинной работой выхода.

Величина A_{Π} , равная разности энергий, соответствующих уровню Ферми полупроводника ε_F и уровню энергии вакуума, называется термоэлектронной работой выхода. Если обозначить разницу между уровнями Ферми ε_F и уровнем Ферми в собственном полупроводнике ε_i через $q\phi_F = \varepsilon_F - \varepsilon_i$, то, как следует из рис. 1.10, а, величины χ_{Π} и A_{Π} связаны между собой выражением (для n -полупроводника)

$$A_{\Pi} = \chi_{\Pi} + \varepsilon_G / 2 - q\varphi_F. \quad (1.45)$$

Таким образом, термоэлектронная работа выхода A_{Π} в отличие от χ_{Π} зависит от степени легирования полупроводника через зависимость

$$\varphi_F = \varphi_T \ln(N_D / n_i). \quad (1.46)$$

Если металл и полупроводник соединить внешней цепью, то по ней из полупроводника в металл перетечет некоторое количество электронов, установится термодинамическое равновесие, энергия уровня Ферми станет постоянной во всей системе (рис. 1.10, б). В зазоре между металлом и полупроводником и в приповерхностном слое полупроводника возникнет электрическое поле, обусловленное тем, что на внутренней поверхности металла накопятся электроны, а на поверхности полупроводника обнажится заряд нескомпенсированных положительных ионов доноров. Разность потенциалов в зазоре будет определяться соотношением $U_3 = dE_3$, где d – толщина зазора, E_3 – напряженность электрического поля в зазоре. Обеднение поверхности полупроводника электронами в приповерхностном слое приведет к изгибу зон вверх.

При сближении металла и полупроводника $U_3 \rightarrow 0$, так как E_3 – конечная величина (рис. 1.10, в). Когда металл и полупроводник в конце концов придут в контакт, то барьер, обусловленный зазором, исчезнет ($U_3 = 0$) и получится идеальный переход металл-полупроводник (рис. 1.10, г). Высота потенциального барьера для электронов, переходящих из металла в полупроводник, будет в этом случае определяться соотношением

$$U_B = (A_M - \chi_{\Pi}) / q. \quad (1.47)$$

Для большинства реальных контактов идеальная ситуация, изображенная на рис. 1.10, г, никогда не выполняется, так как на поверхности полупроводника обычно существует тонкий диэлектрический слой толщиной 0,5...2,0 нм, который называют промежуточным. Для кремния промежуточный слой является слоем диоксида кремния (оксида) и обусловлен технологическими причинами. Таким образом, реальные контакты больше соответствуют случаю, приведенному на рис. 1.10, б. Однако толщина барьера для электронов, обусловленного слоем оксида, настолько мала, что электроны могут легко туннелировать сквозь него. Кроме того, падение напряжения U_3 на пленке оксида настолько мало, что уравнение (1.47) является хорошей аппроксимацией для высоты барьера.

Высота потенциального барьера для электронов, переходящих из полупроводника в металл qU_j , определяется изгибом зон в полупроводнике (см. рис. 1.10, г), где U_j носит название контактной разности потенциалов. Ее величина, как следует из рассмотрения рис. 1.10:

$$U_j = (A_M - A_{\Pi}) / q. \quad (1.48)$$

При принятом соотношении $A_M > A_{II}$ приповерхностная область полупроводника становится обедненной электронами. Под действием электрического поля электроны уходят из этой области, оставляя нескомпенсированный заряд положительных ионов доноров. При достаточно большой высоте барьера концентрация электронов, а также дырок в некоторой приповерхностной области полупроводника (при $0 < X < X_n$) оказывается много меньше концентрации ионов доноров N_D (рис. 1.11, а).

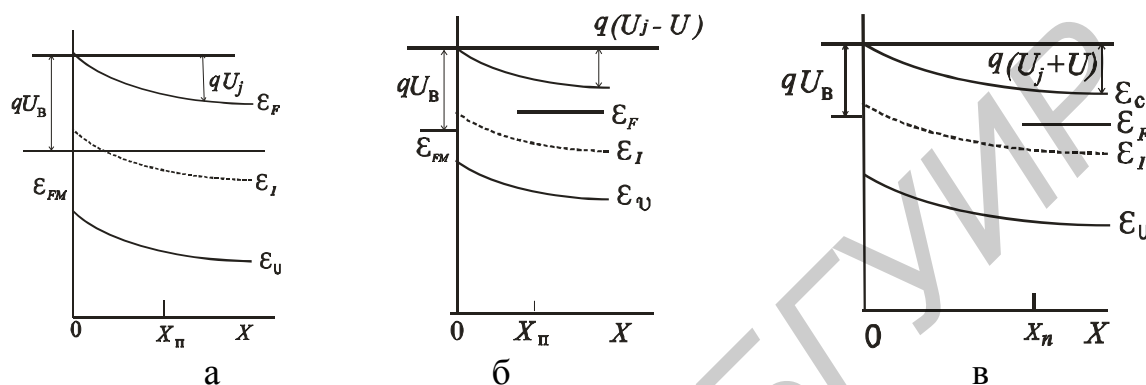


Рис. 1.11

Поэтому такую область называют областью пространственного заряда (ОПЗ), или обедненной областью.

Рассмотрим, что произойдет, если к переходу металл-полупроводник приложить внешнее напряжение U . Так как ОПЗ обеднена носителями заряда, ее сопротивление велико и практически все напряжение U прикладывается к этой области.

Если к металлу подключен положительный полюс источника напряжения U , то поле в ОПЗ перехода уменьшится, высота потенциального барьера станет равной $(U_j - U)$ и толщина ОПЗ сократится. Это случай прямого смещения перехода (рис. 1.11, б).

Если к металлу подключить отрицательный полюс источника напряжения U , то напряженность электрического поля в ОПЗ увеличится, разность потенциалов на ОПЗ возрастет до величины $(U_j + U)$. Возросшее электрическое поле будет оттягивать вблизи границы X_n электроны из квазинейтральной области полупроводника и перенесет их через внешнюю цепь в металл, вследствие чего толщина ОПЗ увеличится, как показано на рис. 1.11, в. Такое включение перехода М–П называют обратным.

Толщину области пространственного заряда X_n , распределение электрического поля и потенциала в ОПЗ можно определить с помощью решения уравнения Пуассона, предположив, что в ОПЗ концентрация дырок и электронов много меньше концентрации доноров (рис. 1.12, б) N_D , граница меж-

ду ОПЗ и нейтральной областью резкая, и напряженность электрического поля $E(X_n) = 0$, как показано на рис. 1.12, в. Энергетическая зонная диаграмма приведена на рис. 1.12, а.

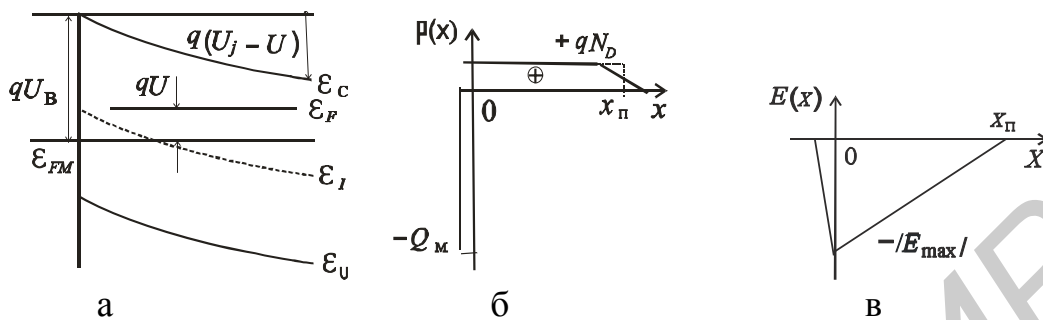


Рис. 1.12

Обычно в рабочем диапазоне температур (от -60 до $+125^\circ\text{C}$) атомы донорной примеси полностью ионизованы, поэтому объемный заряд в ОПЗ $\rho = +qN_D$ и уравнение Пуассона принимает вид

$$\varepsilon\varepsilon_0 \frac{dE}{dx} = qN_D. \quad (1.49)$$

Взяв интеграл с помощью разделения переменных, можно получить

$$E(X) = qN_D(x - x_n) / (\varepsilon\varepsilon_0). \quad (1.50)$$

Распределение $E(X)$ изображено на рис. 1.12, в. Разность потенциалов на ОПЗ составляет $(U_j - U)$, поэтому

$$U_j - U = - \int_0^{x_n} E(x) dx = \frac{|E_{\max}| x_n}{2} = \frac{qN_D x_n^2}{2\varepsilon\varepsilon_0}. \quad (1.51)$$

Из последнего соотношения можно определить

$$x_n = \sqrt{2\varepsilon\varepsilon_0 (U_j - U) / (qN_D)}, \quad (1.52)$$

$$E_{\max} = 2(U_j - U) / x_n = \sqrt{2qN_D (U_j - U) / (\varepsilon\varepsilon_0)}. \quad (1.53)$$

Перейдем к рассмотрению вольт-амперной характеристики (ВАХ) диода Шотки, т.е. функциональной зависимости тока диода от приложенного напряжения. Теория ВАХ диода Шотки базируется на теории термоэлектронной эмиссии электронов.

Обозначим плотность тока термоэлектронной эмиссии электронов из металла в полупроводник J_{M-P} и наоборот, из полупроводника в металл J_{P-M} . Как известно, плотность тока термоэлектронной эмиссии из металла в вакуум определяется формулой Ричардсона – Дэшмана.

$$J = A_r T^2 \exp(-A_M / (kT)), \quad (1.54)$$

где $A_R = 4\pi g m^* k^2 / h^3$ – постоянная Ричардсона; m^* – эффективная масса электрона; $k = 1,38 \cdot 10^{-23}$ Дж/К – постоянная Больцмана; $h = 6,62 \cdot 10^{-34}$ Дж·с – постоянная Планка; T – абсолютная температура, К.

В приближении свободных электронов $m^* = m_0 = 9,1 \cdot 10^{-31}$ кг, значение $A_R = 120 \text{ А} / (\text{см}^2 \text{К}^2)$.

Если промежуточный диэлектрический слой между металлом и полупроводником туннельно тонок, то для перехода из металла в полупроводник электронам нужно преодолеть потенциальный барьер высотой qU_B , как показано на рис. 1.10, г. Воспользовавшись формулой (1.54) с учетом того, что в данном случае высота потенциального барьера равна не A_M , а qU_B , запишем

$$J_{M-\Pi} = A_R T^2 \exp(-qU_B / (kT)). \quad (1.55)$$

Поскольку все внешнее напряжение U падает на запирающем слое (ОПЗ), то величина qU_B со стороны металла, а значит и $J_{M-\Pi}$, не зависит от U . В состоянии термодинамического равновесия $J_{M-\Pi} = J_{\Pi-M}$, и поэтому $J_{\Pi-M} = A_R T^2 \exp(-qU_B / (kT))$. При наличии внешнего прямого смещения высота потенциального барьера для электронов, текущих из полупроводника в металл, уменьшится на величину U , поэтому

$$J_{\Pi-M} = A_R T^2 \exp(-q(U_B - U) / (kT)). \quad (1.56)$$

Результирующая плотность тока через диод $J = J_{\Pi-M} - J_{M-\Pi}$. Учитывая, что площадь перехода М–П равна S , окончательно записываем выражение для ВАХ диода Шотки:

$$I = S J_S (\exp(qU / (kT)) - 1) = I_S (\exp(U / \varphi_T) - 1). \quad (1.57)$$

В последнем выражении предэкспоненциальный множитель определяется формулой

$$J_S = A_R T^2 \exp(-qU_B / (kT)). \quad (1.58)$$

В соответствии с (1.57) при прямом смещении ($U > 0$) прямой ток экспоненциально увеличивается с ростом U . При обратном включении ($U < 0$) ток диода стремится к постоянному значению $-I_S = -S J_S$.

В реальных диодах Шотки высота барьера qU_B значительно слабее зависит от работы выхода A_M , чем это следует из (1.47). Это обусловлено тем, что в нижней трети запрещенной зоны полупроводников имеется большое количество поверхностных состояний, которые могут принять на «себя» (захватить) большое количество электронов, переходящих из металла. В этом случае поверхностные состояния, захватывая электроны из объема полупроводника, создают обеднение на поверхности и достаточно сильный изгиб зон,

фиксируя уровень Ферми полупроводника в нижней трети запрещенной зоны.

В системе с металлом эти поверхностные состояния, захватывая электроны металла, как бы экранируют объем полупроводника, в результате чего высота барьера qU_B слабо зависит от значения A_M металла и не обнаруживает четких изменений в функции концентрации доноров. Другое явление заключается во влиянии сил «изображения» при переходе электронов из полупроводников в металл. Это эквивалентно понижению высоты потенциально-го барьера, которое наиболее сильно сказывается при обратных смещениях перехода М–П, приводя к нарушению постоянства I_S .

Структуры, именуемые структурами с барьером Шотки, создаются методами планарной технологии, когда все технологические процессы осуществляются только на одной и той же поверхности полупроводниковой пластины. На поверхность полупроводника, предварительно обработанную химическим травлением, полировкой или сколом в вакууме, наносится слой металла с помощью анодирования, термического испарения и конденсации в вакууме или методами электронно-лучевой бомбардировки. Толщина промежуточного слоя, возникающего между поверхностями полупроводника и металла, либо равна нулю, либо имеет порядок межатомных размеров и является туннельно-прозрачной для электронов.

В табл. 1.3 показаны возможные сочетания полупроводника с металлом и свойства структур, где $W_{op,n}$ – работа выхода соответственно дырочного или электронного полупроводника; W_{om} – работа выхода металла.

Таблица 1.3

Тип проводимости	Соотношения работ выхода	Характер структуры
Дырочный Дырочный	$W_{op} > W_{om}$ $W_{op} < W_{om}$	Выпрямляющий Омический (невыпрямляющий)
Электронный Электронный	$W_{on} < W_{om}$ $W_{on} > W_{om}$	Выпрямляющий Омический (невыпрямляющий)

Таким образом, вольт-амперные характеристики структур определяются термодинамической работой выхода металла и полупроводника. В зависимости от типа проводимости полупроводника и соотношений работ выхода металла и полупроводника структура может оказаться невыпрямляющей и ее вольт-амперная характеристика линейна, или выпрямляющей с нелинейной характеристикой, как в резком электронно-дырочном переходе.

2. ПОЛУПРОВОДНИКОВЫЕ ДИОДЫ

Полупроводниковым диодом называют обычно прибор с одним или несколькими электрическими переходами и двумя выводами. Диоды классифицируются по их назначению, физическим свойствам, основным электрическим параметрам, конструктивно-технологическим особенностям, виду исходного полупроводника. По назначению различают следующие типы полупроводниковых диодов: выпрямительные, детекторные, смесительные, модуляторные, умножительные, универсальные. Существуют и другие классификационные признаки: *по частоте* – высокочастотные диоды, диоды СВЧ; *для работы в импульсном режиме* – импульсные; *по виду вольтамперной характеристики* – диоды с *N-образной* или *S-образной характеристикой*, или диоды с отрицательным сопротивлением; *по технологическим признакам* – сплавные, меза-диоды, планарные и ряд других.

В зависимости от соотношения между шириной обедненного слоя перехода и его периметром диоды подразделяются на точечные и плоскостные. Для точечных ширина перехода больше его периметра, а для плоскостных – наоборот. По физическим свойствам возможна такая классификация диодов: лавинно-пролетные, приборы с объемной неустойчивостью (диоды Ганна), туннельные диоды и т.д.

2.1. Методы получения *p-n*-переходов

Одним из распространенных способов получения электронно-дырочных переходов является сплавление. Очень широко используется сплавление индия, являющегося акцептором для германия, в германий, имеющий проводимость *n*-типа, или алюминия в кристалл кремния *n*-типа, либо сплавление фосфора или сурьмы в кремний *p*-типа. На рис. 2.1, а схематически показана структура *p-n*-перехода, полученного методом сплавления. Получить электронно-дырочный переход можно также осуществляя диффузию примесей в исходную пластину полупроводника *p*- или *n*- типа (диффузионный метод).

Уменьшение емкости электронно-дырочного перехода осуществляют химическим путем, стравливая часть кристалла с одной его стороны и получая так называемую меза-структуру (рис. 2.1, б). Такой переход, кроме того, имеет значительно лучшее качество внешних границ, а следовательно, и лучшие электрические характеристики и параметры по сравнению с переходом, полученным методом сплавления.

Малую емкость *p-n*- перехода имеют также точечные диоды. Для изготовления такого перехода электролитически заостренная металлическая игла приваривается к кристаллу полупроводника импульсом тока до 1 А (метод формовки). Приконтактная область кристалла разогревается и под проволочным электродом образуется область с противоположным типом электропроводности (рис. 2.1, в). Контактную иглу иногда покрывают для улучшения

качества перехода полупроводниковым материалом (In). Однако это приводит к некоторому увеличению его площади.

Современным методом создания полупроводниковых приборов из кремния является планарная технология, основу которой составляет метод фотолитографии.

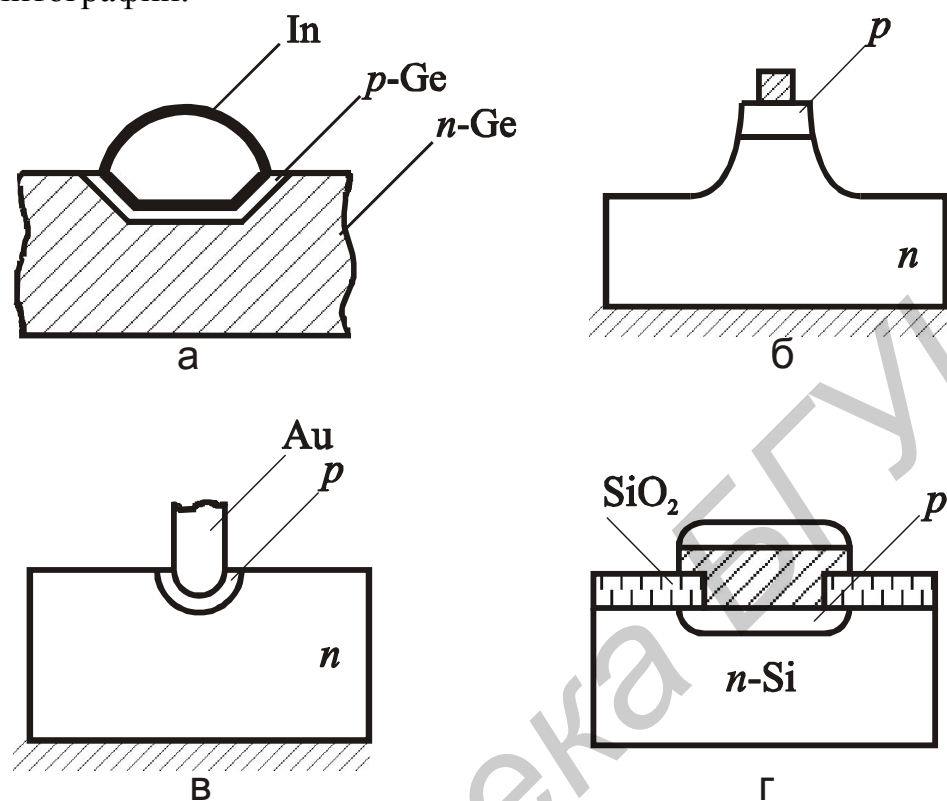


Рис. 2.1

Структура готового электронно-дырочного перехода показана на рис. 2.1 г, а последовательность операций для его получения представлена на рис. 2.2, а–г. На исходной полупроводниковой пластине кремния *n*-типа получают пленку окисла SiO₂, которую затем покрывают слоем светочувствительного вещества – фоторезиста (см. рис. 2.2, а). После этого поверхность через специальную маску (фотошаблон) засвечивается ультрафиолетовым светом (рис. 2.2, б). Затем слой фоторезиста проявляется с помощью специальных проявителей. При этом облученные участки фоторезиста задубливаются и переходят в нерастворимое состояние, а необлученные растворяются.

Далее осуществляется травление пленки окисла, и получается «окно» для диффузии примесей (см. рис. 2.2, в). Через образовавшееся с помощью фотолитографии «окно» проводят локальную диффузию примесей в исходную пластинку кремния и получают *p-n*-переход (см. рис. 2.2, г).

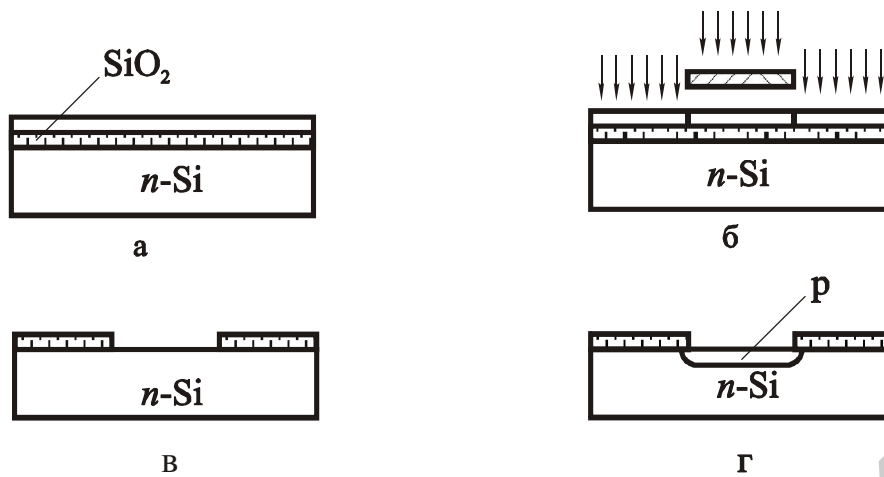


Рис. 2.2

Для изготовления диодов используют германий, кремний, арсенид галлия, фосфид индия, селен и другие полупроводниковые материалы.

2.2. Выпрямительные диоды

Выпрямительные диоды служат для преобразования переменного тока в пульсирующий ток одного направления и используются в источниках питания радиоэлектронной аппаратуры. Изготовление германиевых диодов начинается с сплавления индия в исходную полупроводниковую пластину германия *n*-типа. В свою очередь исходная пластина полупроводника припаивается к стальному кристаллодержателю для маломощных диодов или к медному основанию в мощных выпрямительных диодах. Типичная конструкция маломощного сплавного диода изображена на рис. 2.3.

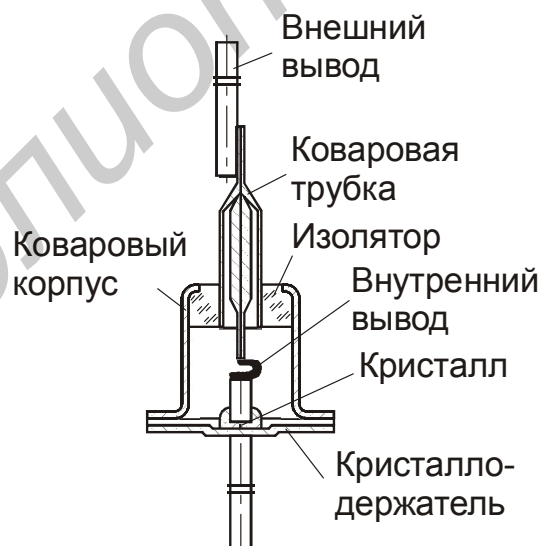


Рис. 2.3

Основой конструкции является коваровый корпус, приваренный к кристаллодержателю. Корпус изолирован от внешнего вывода стеклянным проходным изолятором. Внутренний вывод имеет специальный изгиб, для того чтобы уменьшить механические напряжения при изменении температуры. Внешняя поверхность стеклянного изолятора покрывается светонепроницаемым лаком для предотвращения попадания света внутрь прибора, что может вызвать генерацию пар электрон – дырка и увеличить обратный ток p - n -перехода.

Вольт-амперная характеристика германиевого диода при различных температурах окружающей среды изображена на рис. 2.4.

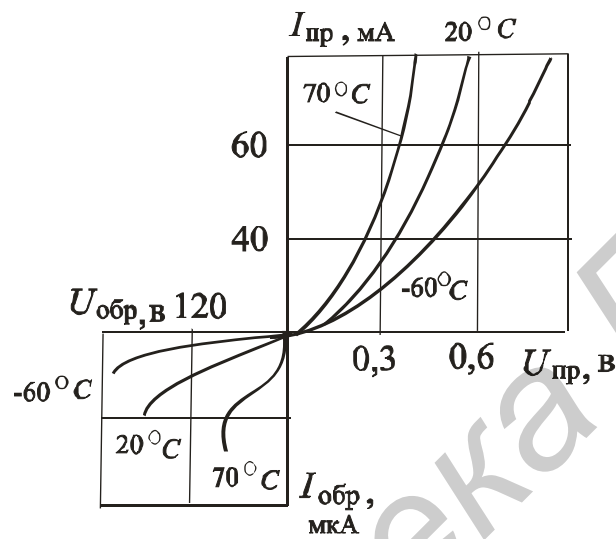


Рис. 2.4

Видно, что с ростом температуры в значительной степени увеличивается обратный ток диода, что обусловлено ростом концентрации неосновных носителей, а величина пробивного напряжения уменьшается. Основным видом пробоя является тепловой пробой. Верхним диапазоном рабочих температур считают температуру около $+75$ °С, когда выпрямительные свойства значительно ухудшаются, а нижним пределом является температура около 60 °С. При низкой температуре проявляются различия в температурных коэффициентах линейного расширения полупроводниковых материалов (германия и индия), что может вызвать растрескивание полупроводниковой структуры. С ростом температуры прямая ветвь вольт-амперной характеристики становится более крутой, а падение напряжения уменьшается.

Германиевые диоды различного назначения имеют величину выпрямленного тока от $0,3$ до 1000 А, прямое падение напряжения не превышает $0,5$ В, а допустимое обратное напряжение не более 400 В. Недостатком германиевых диодов является их необратимый пробой даже при кратковременных импульсных перегрузках. Примерами германиевых выпрямительных диодов являются ГД105А, ВГ-10, ВГ-50, ГВВ-200.

Для получения p - n -переходов кремниевых диодов осуществляют сплавление алюминия в кристалл кремния n -типа или же сплав золота с сурьмой в кремний p -типа. Для получения переходов используют также диффузионные методы.

Конструкции ряда маломощных кремниевых диодов практически не отличаются от конструкций маломощных германиевых диодов, рассмотренных выше. Кристаллы же мощных выпрямительных диодов монтируются в массивном корпусе, который имеет стержень с резьбой для крепления диода на радиаторе. Конструкция такого типа выпрямительного диода показана на рис. 2.5. Вольт-амперная характеристика выпрямительного кремниевого диода приведена на рис. 2.6.

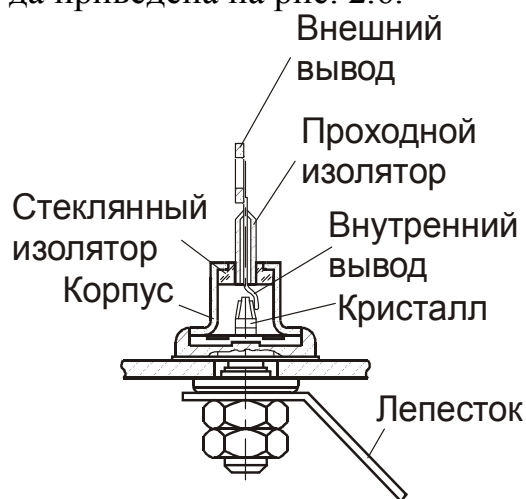


Рис. 2.5

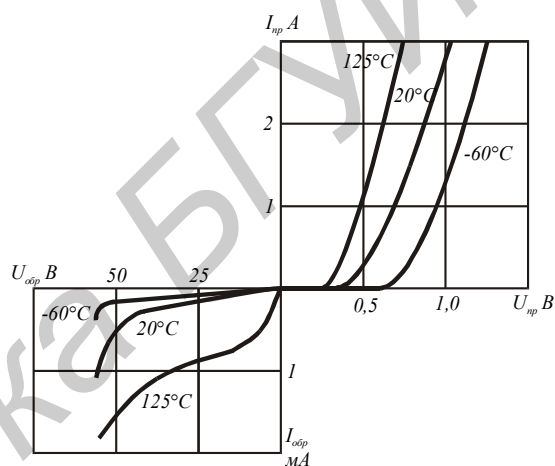


Рис. 2.6

Прямая ветвь слабо изменяется в довольно значительном интервале температур: с ростом температуры она идет несколько круче, а падение напряжения в прямом направлении уменьшается. Для кремниевых диодов характерен лавинный пробой, что сказывается на увеличении обратного пробивного напряжения с ростом температуры. По сравнению с германиевыми диодами прямое падение напряжения примерно в 1,5–2 раза выше, что является их недостатком. Однако кремниевые диоды позволяют получать выпрямленные токи примерно в 2 раза большие, величина пробивного напряжения может достигать 2500 В, а верхний предел рабочей температуры доходит до +125 °С. Кроме того, кремниевые диоды имеют величину обратного тока на несколько порядков меньшую, чем германиевые.

К маломощным кремниевым выпрямительным диодам относятся диоды КД226Б, 2Д213А, к мощным – ВК-10, ВК-50, ВКД-200, ВКДВ-350.

Основные параметры выпрямительных диодов:

1. Постоянное прямое напряжение на диоде при заданном значении прямого тока через диод.
2. Постоянный прямой ток.

3. Величина обратного тока при заданном значении обратного напряжения.
4. Максимальное обратное напряжение.
5. Рабочий диапазон температур.
6. Максимальная частота, на которой еще не происходит ухудшение основных параметров.
7. Тепловое сопротивление переход – корпус и переход – среда.
8. Максимальная емкость диода.
9. Внутреннее, или дифференциальное, сопротивление диода в рабочей точке $R_d = \partial U / \partial I$.
10. Сопротивление постоянному току $R_0 = U/I$.
11. Коэффициент выпрямления $K = \frac{I_{пр}}{I_{обр}} = \frac{R_{обр}}{R_{пр}}$.

2.3. Стабилитроны

Стабилитрон – это прибор, предназначенный для стабилизации напряжения на присоединенной параллельно ему нагрузке в случае изменения её сопротивления или величины напряжения питания. Для работы используется участок пробоя на обратной ветви вольт-амперной характеристики, где значительному изменению тока соответствует очень малое изменение напряжения.

Пробивное напряжение диода зависит от толщины *p-n*-перехода, а толщина – от величины удельного сопротивления материала. При использовании низкоомных материалов получают стабилитроны для стабилизации малых напряжений. При напряжениях ниже, примерно 6 вольт, в *p-n*-переходах наблюдается практически только туннельный вид пробоя. В диапазоне от 6 до 8 В можно считать наличие как туннельного, так и лавинного механизмов пробоя, а в пределах 8–200 В – только лавинного.

Вольт-амперная характеристика стабилитрона представлена на рис. 2.7.

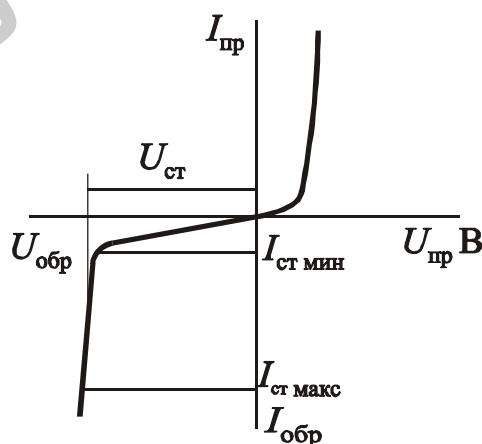


Рис. 2.7

Видно, что напряжение стабилизации несколько отличается от напряжения пробоя, поскольку в реальном диоде переход от области пробоя к рабочей точке не происходит резко, а с некоторым наклоном. В связи с этим для конкретного определения напряжения стабилизации следует задаться необходимой величиной рабочего тока. Любому изменению тока относительно рабочей точки соответствует определенное изменение напряжения. Чем меньше величина этого изменения, тем лучше качество стабилизации. Качество стабилизации определяется дифференциальным сопротивлением

$$R_{\text{д}} = \frac{\Delta U}{\Delta I}.$$

При изменении температуры напряжение стабилизации изменяется неоднозначно: в слаболегированных полупроводниках, которые используются в высоковольтных стабилитронах, с ростом температуры длина свободного пробега носителей уменьшается. Для того чтобы при меньшей длине свободного пробега носители могли приобрести энергию, достаточную для ионизации валентных связей, требуется большая величина напряженности электрического поля, т.е. напряжение пробоя с ростом температуры должно возрастать.

При высокой концентрации примесей, т.е. в сильнолегированных полупроводниках, большую роль играют ионизированные атомы примеси. Здесь температурная зависимость пробоя в основном связана с температурной зависимостью ширины запрещенной зоны. При увеличении температуры ширина запрещенной зоны уменьшается, вероятность туннелирования носителей увеличивается, а напряжение пробоя падает. Следовательно, высоковольтные и низковольтные стабилитроны должны иметь противоположные изменения величины напряжения стабилизации при изменении температуры.

Схема простейшего стабилизатора с использованием стабилитрона показана на рис. 2.8.

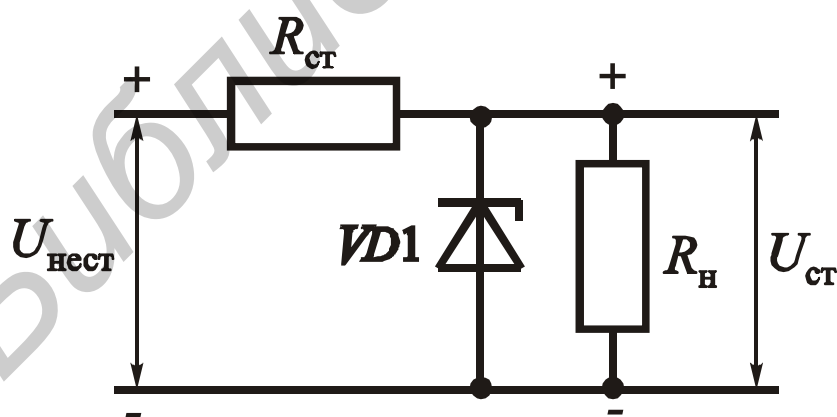


Рис. 2.8

Резистор $R_{\text{ст}}$ является гасящим и задает одновременно рабочую точку. В случае изменения величины сопротивления нагрузки падение напряжения

на нем происходит таким образом, что напряжение на нагрузке остается практически постоянным.

В настоящее время выпускается большое количество стабилитронов на основе кремния, имеющих напряжение стабилизации в пределах 2,4...200 В и максимальную мощность 0,25...50 Вт. Конструкции стабилитронов очень незначительно, а в некоторых случаях практически не отличаются от конструкций выпрямительных диодов. Примеры стабилитронов: Д814А-Д, КС124Д-1, 2С211Ж, КС630А.

Основные параметры стабилитронов:

1. Напряжение стабилизации $U_{ст}$.
2. Минимальный и максимальный токи стабилизации: $I_{ст.min}, I_{ст.max}$
3. Температурный коэффициент напряжения стабилизации

$$TKN = \frac{\partial U_{ст}}{\partial T} * \frac{1}{U_{ст}} * 100 \% \left[\frac{1}{град} \right].$$

4. Дифференциальное сопротивление в рабочей точке $R_d = \Delta U / \Delta I$.
5. Статическое сопротивление в рабочей точке $R_0 = U_0 / I_0$.
6. Коэффициент качества $Q = R_d / R_0$.

2.4. Стабисторы

Для стабилизации небольших напряжений, обычно меньших одного вольта, используют прямую ветвь вольт-амперной характеристики диода. Кремниевые стабисторы имеют напряжение стабилизации около 0,7 В. Для получения малого сопротивления базы диода и низкого прямого дифференциального сопротивления используют кремний с повышенной концентрацией примесей. Стабисторы могут выполняться и на основе других полупроводниковых материалов. В качестве стабисторов можно использовать кремниевые диоды Д219С, Д220С и селеновые выпрямители 7ГЕ1А-С, 7ГЕ2А-С. Для получения более высокого напряжения стабилизации (в пределах 1,4...2,8 В) используют последовательное соединение стабисторов. К стабисторам относятся диоды 2С107А, КС113А и другие.

2.5. Высокочастотные диоды

Высокочастотные диоды предназначены для детектирования колебаний высокой частоты и используются в радиоприемной, телевизионной, телекоммуникационной и другой аппаратуре. Они могут быть точечными, диффузионными, сплавными и иметь меза-структуру. Конструкция германиевого точечного диода изображена на рис. 2.9.

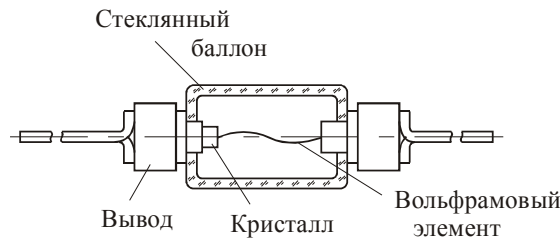


Рис. 2.9

Основу конструкции составляет стеклянный баллон, в торцах которого установлены металлические контакты, имеющие гибкие ленточные выводы. Внутренний вывод представляет собой электрод из вольфрамовой проволоки, имеющей изгибы с целью уменьшения механических напряжений. Эквивалентная схема точечного диода имеет вид, показанный на рис. 2.10, а.

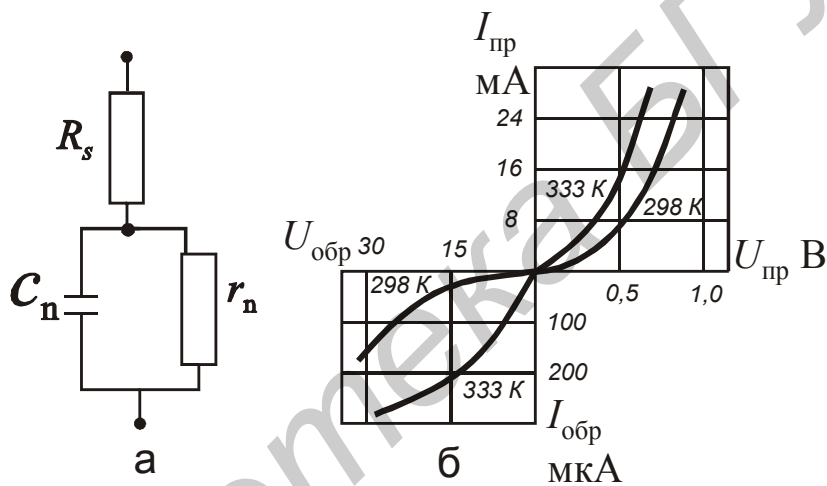


Рис. 2.10

Эта схема кроме сопротивления перехода r_n и емкости C_n содержит сопротивление r_s , которое называется сопротивлением растекания, величина которого определяется геометрическими размерами и конфигурацией точечного перехода. Если предположить, что контакт имеет полусферическую форму, то величина сопротивления r_s может быть приближенно определена из выражения

$$r_s = \rho / 2\pi a, \quad (2.1)$$

где ρ – величина удельного сопротивления полупроводника; a – радиус закругления контакта, величина которого примерно равна $2 \cdot 10^{-5}$ м.

Вольт-амперная характеристика точечного диода показана на рис. 2.10, б. Прямая ветвь совпадает с теоретической ВАХ только на начальном участке, а обратная существенно отличается, так как не имеет участ-

ка насыщения, что объясняется процессами ударной ионизации в неоднородном поле точечного контакта.

Барьерная емкость точечных диодов обычно невелика и не превышает 1 пФ, а их рабочая частота не более 150 МГц. К германиевым точечным диодам относятся диоды Д25-И, 1Д402-А, 1Д402-Б, ГД403А-В, а также Д312, являющийся «диффузионным».

В конструктивном отношении кремниевые точечные диоды не отличаются от германиевых. Например, диоды Д101-103 имеют металlostеклянный корпус и гибкие ленточные выводы (см. рис. 2.9).

В последнее время часто находят применение металlostеклянные (рис. 2.11, а), миниатюрные стеклянные (рис. 2.11, б) и пластмассовые корпуса.

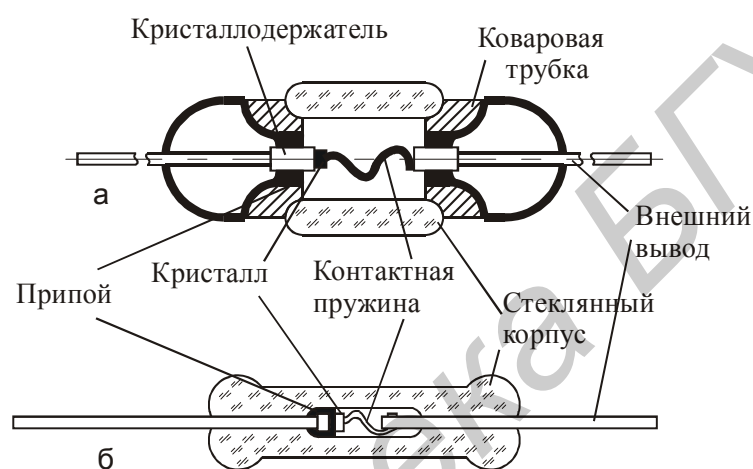


Рис. 2.11

2.6. Импульсные диоды

Импульсные диоды предназначены для работы в устройствах импульсной техники. Особенностью их является то, что при больших уровнях переключающего сигнала проявляются эффекты накопления и рассасывания носителей.

При подаче на диод прямого импульса напряжения (рис. 2.12, а) ток через диод не мгновенно достигает максимальной величины, так как требуется определенное время для инжекции носителей через переход. В результате этого передний фронт импульса тока оказывается искаженным (рис. 2.12, б). Инжекция носителей приводит к снижению сопротивления прилегающих к *p-n*-переходу областей, и ток достигает максимального значения.

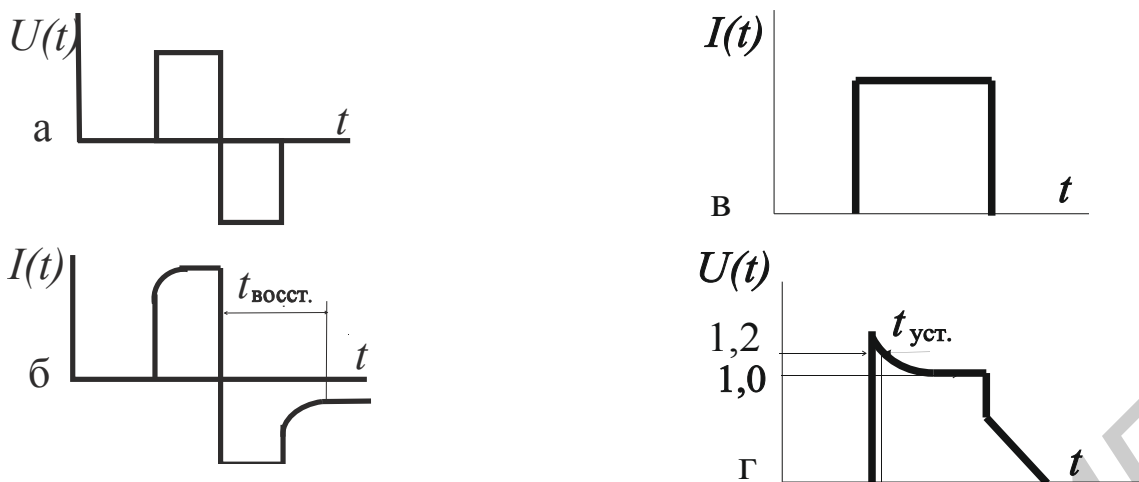


Рис. 2.12

При переключении диода с прямого напряжения на обратное в первый момент обратный ток достигает большой величины и ограничивается сопротивлением внешней нагрузки, а также сопротивлением r_s . После этого обратный ток уменьшается до своего стационарного значения $I_{нас}$ вследствие рекомбинации неосновных носителей или ухода их через переход. Поэтому для импульсных диодов вводится такой параметр, как время восстановления $t_{восст}$, которое равно интервалу времени от момента подачи импульса обратной полярности до момента, когда обратный ток достигнет заданной величины.

Теперь подадим импульс прямого тока через диод (рис. 2.12, в) и будем исследовать форму импульса напряжения (рис. 2.12, г).

В первый момент наблюдается выброс импульса напряжения вследствие повышенного сопротивления базы диода, а затем его постепенное уменьшение до какой-то стационарной величины из-за инжекции носителей и понижения сопротивления прилегающих к переходу областей. В связи с этим вводят еще один временной параметр – время установления прямого сопротивления $t_{уст}$ – интервал времени от начала протекания тока через диод до момента, когда напряжение на нем понизится до 1,2 от установившейся величины. После прекращения действия импульса прямого тока на $p-n$ -переходе сохраняется остаточное напряжение, вызванное ранее инжектированными носителями, которое исчезает после их рекомбинации.

Переходы импульсных диодов изготавливаются такими же методами, как и высокочастотные, а большинство конструкций имеет металлокерамический или керамический баллон с круглыми выводами (см. рис. 2.11, а, б). В последующие годы в связи с миниатюризацией радиоаппаратуры выпускались также диоды, расположенные на керамической плате и предназначенные для применения в заливных и капсулированных микромодулях. В дискретном исполнении производятся диоды КД521А, Б, КД522А, Б и ряд других.

Основными параметрами высокочастотных и импульсных диодов являются указанные ниже:

1. Постоянное прямое напряжение при заданном прямом токе.
2. Максимальная величина обратного тока при максимальной величине обратного напряжения.
3. Емкость диода при заданной величине обратного напряжения.
4. Время восстановления обратного сопротивления.
5. Время установления прямого сопротивления.
6. Постоянные и импульсные обратные напряжения.
7. Средний выпрямленный ток.
8. Импульсный прямой ток.
9. Частота без снижения режима.
10. Диапазон рабочих температур.

2.7. Диоды с накоплением заряда (ДНЗ)

Как уже указывалось, при работе диода в импульсном режиме существенное значение при использовании его в быстродействующих схемах имеет время восстановления обратного сопротивления. Значительно улучшить этот параметр можно, если изготовить переход методом диффузии примесей. В этом случае распределение концентрации примесей полупроводников будет неравномерным (рис. 2.13, а). Такое распределение концентрации вызовет встречное диффузионное и дрейфовое движение потоков носителей, в результате чего установится состояние равновесия с определенной напряжённостью электрического поля:

$$E = \frac{kT}{q} \frac{1}{N_d} \frac{dN_d}{dx}, \quad (2.2)$$

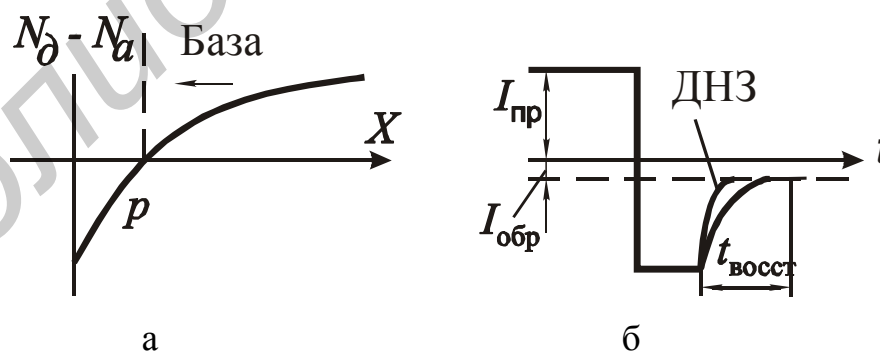


Рис. 2.13

Если приложить к диоду прямое напряжение, то дырки будут инжектироваться в базу диода, однако из-за наличия внутреннего тормозящего поля они не смогут проникать вглубь области базы, а будут прижаты внутренним полем непосредственно к границе перехода. Если теперь к диоду приложить обратное напряжение, то накопленные дырки намного быстрее уйдут в p - n -

переход, чем при отсутствии внутреннего поля, и создадут большой обратный ток, величина которого ограничивается сопротивлением нагрузки. При этом время восстановления уменьшается в 30–50 раз. Это явление позволяет формировать импульсы с очень короткими задними фронтами (рис. 2.13, б). К импульсным ДНЗ предъявляют такие же требования, как и к обычным: минимальная величина сопротивления базы и малая емкость p - n -перехода. Отличительной особенностью диодов с накоплением заряда является лишь то, что для них время жизни неравновесных носителей в базе делается достаточно большим, чтобы «удержать» заряд, накопленный за время действия импульса прямой полярности. Эффектом резкого восстановления обратного сопротивления обладают в той или иной степени все полупроводниковые диоды, у которых переход получен методом диффузии примесей.

Указанным эффектом обладают, например, диоды ДЗ12, 1А401А и ряд других.

2.8. Варикапы

Полупроводниковый прибор с одним или несколькими p - n - переходами может быть использован в качестве конденсатора с электрически управляемой емкостью. Такие приборы получили название варикапов. Эквивалентная схема варикапа показана на рис. 2.14, а, а зависимость барьерной емкости от напряжения – на рис. 2.14, б.

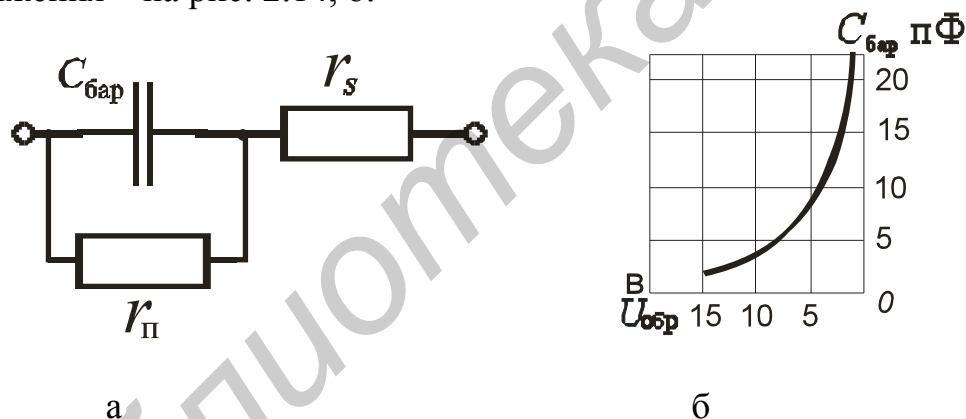


Рис. 2.14

На низких частотах можно пренебречь влиянием сопротивления базы r_s , а на высоких частотах – сопротивлением перехода $r_п$.

Варикапы характеризуются следующими основными параметрами:

1. Коэффициент перекрытия по емкости

$$K_C = C_{B1} / C_{B2},$$

где C_{B1} и C_{B2} – общие емкости варикапа при заданных значениях $U_{обр1}$ и $U_{обр2}$.

2. Добротность на низких частотах

$$Q_{НЧ} = \omega C_{бар} \cdot r_п.$$

3. Добротность на высоких частотах

$$Q_{ВЧ} = 1 / \omega C_{бар} \cdot r_s .$$

4. Температурный коэффициент емкости

$$\alpha_{C\Delta} = \Delta C_B / C_B \cdot \Delta T .$$

5. Температурный коэффициент добротности

$$\alpha_{Q_B} = \Delta Q_B / Q_B \cdot \Delta T .$$

Варикапы в основном используются на высоких и сверхвысоких частотах, поэтому важную роль играет сопротивление потерь r_s . Для его уменьшения необходимо выбирать материал с малым удельным сопротивлением. Обычно используют германий, кремний и арсенид галлия *n*-типа.

Варикапы могут использоваться для автоматической подстройки частоты, в маломощных параметрических усилителях, в схемах умножения частоты (варакторы). К варикапам относятся диоды КВ102А-Д, 2В110А-Е, Д901, Д902, к параметрическим – 1А404А, 1А408Б, к умножительным (варакторам) – 2А601А, 2А613В.

2.9. Диоды Шотки

Диод Шотки – это полупроводниковый диод, выпрямительные свойства которого основаны на взаимодействии металла и обедненного слоя полупроводника.

Для создания диодов Шотки (ДШ) используется переход металл – полупроводник. Работа этих диодов основана на переносе основных носителей заряда и характеризуется высоким быстродействием, так как в них отсутствует характерное для *p-n* - переходов накопление неосновных носителей заряда. ДШ используют в качестве элементов интегральных микросхем, а также в качестве дискретных приборов. Маломощные ДШ изготавливаются на основе кремния и арсенида галлия *n*-типа и предназначаются для преобразования сигнала СВЧ-диапазона (выпрямление, смещение частот, модуляция) и для импульсных устройств. Силовые (мощные) ДШ для силовой полупроводниковой электроники изготавливаются на основе кремния *n*-типа, имеют рабочие токи до нескольких сот ампер, исключительно высокое быстродействие (по сравнению с диодами на основе *p-n* - переходов), но низкие рабочие напряжения, не превышающие нескольких десятков вольт.

Низкие рабочие напряжения ДШ прежде всего связаны с наличием «краевых» эффектов при лавинном пробое перехода, которые имеют место на периферии металлического контакта. Дело в том, что с увеличением обратного напряжения увеличивается напряженность электрического поля в объемном пространственном заряде (ОПЗ) ДШ. При критических полях 300 кВ/см в кремнии начинается ударная ионизация электронно-дырочных пар и лавинное размножение, приводящее к сильному возрастанию обратного тока перехода.

Для ослабления краевого поля и повышения напряжения пробоя было предложено множество конструкций ДШ, наиболее удачной и употребительной из которых является структура с охранным p - n - переходом (рис. 2.15).

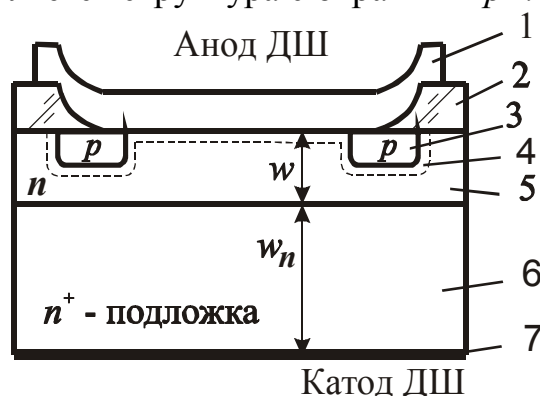


Рис. 2.15

На этом рисунке цифрой 1 показан металл анода, 2 – слой оксида, 3 – охранный слой, 4 – ОПЗ, 5 – активный слой базы, 6 – сильно легированная подложка, 7 – металл катода.

Таким образом, при глубине залегания p - n -перехода в несколько микрометров удастся повысить напряжение пробоя ДШ до нескольких десятков вольт. Дальнейшее повышение напряжения требует создания широкого и глубокого охранный p - n -перехода. Однако при больших прямых токах такой p - n -переход сам начинает «работать», инжектируя неосновные носители заряда (дырки) в n -область диода. Это приводит к накоплению большого избыточного заряда дырок, что совместно с дополнительной емкостью охранный p - n перехода ухудшает быстродействие ДШ.

Основная причина инерционности ДШ связана с перераспределением заряда вблизи границы ОПЗ при изменении внешнего напряжения U , т. е. с изменением толщины барьера. Такое поведение диода подобно поведению конденсатора. Заряд конденсатора связан нелинейной функциональной зависимостью с напряжением U , т. е. имеет нелинейную кулоно-вольтную характеристику. Количественно такая нелинейная емкость определяется дифференциальным соотношением:

$$C_d = \frac{dQ}{dU} = S \sqrt{\frac{q \varepsilon_r \varepsilon_0 N_D}{2(\varphi_k - U)}}. \quad (2.3)$$

Емкость C_d сильно возрастает при прямых смещениях ($U > 0$) и уменьшается при обратных ($U < 0$). При больших прямых смещениях ($U \sim \varphi_k$) нарушаются допущения, принятые при выводе этой формулы (предположение о полном обеднении ОПЗ), и эта формула становится непригодной. Полная емкость ДШ должна учитывать и емкость конструкции корпуса диода, которая может быть существенной для маломощных СВЧ- диодов. Как правило, в силу сложной геометрии емкость корпуса не рассчитывают, а измеряют на ма-

кете прибора (без подключения полупроводникового кристалла). В конструкциях с охранным $p-n$ - переходом вклад барьерной емкости $p-n$ - перехода может быть соизмерим с емкостью барьера Шотки.

При больших прямых смещениях кроме напряжения на барьере $U = \phi_T \ln(I/I_S + 1)$ необходимо учитывать вклад падения напряжения (см. ранее с.47) на нейтральной n -области диода, равного $I r_s$, где сопротивление растекания тока (сопротивление базы) можно оценить по формуле

$$r_s = \rho_n w / S, \quad (2.4)$$

где $\rho_n = 1 / (q \mu_n n_{n0})$ – удельное сопротивление n -области;

w – толщина активной области кристалла (базы).

Диод Шотки изготавливают групповым способом на пластинах больших диаметров. Для обеспечения механической прочности пластины (во избежание поломок) толщина пластины должна быть более 150...200 мкм. Однако для ДШ с рабочим напряжением до 50 В толщина активной области кристалла не должна превышать 10 мкм. Выходом является конструкция на рис. 2.15, активный слой которой $w = 2...10$ мкм, а сильнолегированная подложка с концентрацией доноров $N_D = 5 \cdot 10^{18} \dots 5 \cdot 10^{19} \text{ см}^{-3}$ имеет значительную толщину w_n – около 200 мкм. Наличие такой подложки значительно снижает сопротивление r_b и облегчает создание омического контакта с металлом катода.

На рис. 2.16, а показаны прямые характеристики ДШ (1) и для сравнения приведена ВАХ диода с $p-n$ -переходом (2) в области больших токов, а на рис. 2.16, б – для малых токов соответственно.

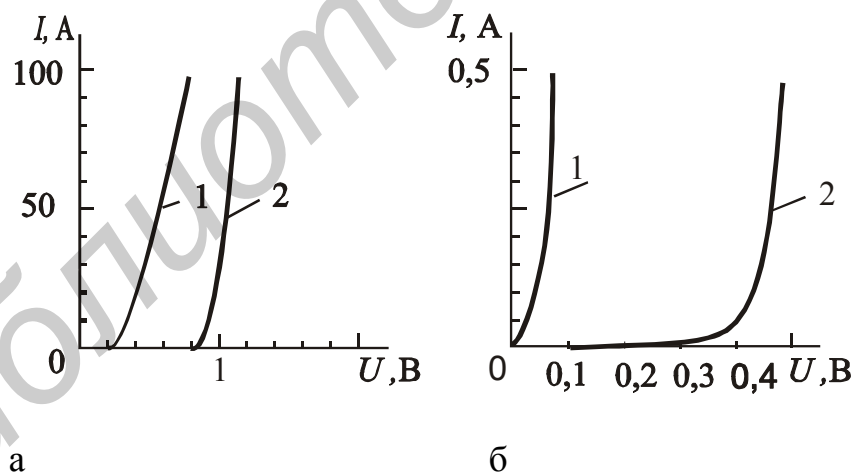


Рис. 2.16

Обратные токи ДШ на 3–4 порядка больше обратных токов диодов с $p-n$ -переходом, а прямые напряжения для ДШ значительно ниже.

3. БИПОЛЯРНЫЕ ТРАНЗИСТОРЫ

3.1. Устройство и принцип действия

Транзистором обычно называют полупроводниковый электропреобразовательный прибор с двумя или более электронно-дырочными переходами, предназначенный для усиления электрических сигналов. Структура его содержит три области с чередующимся типом электропроводности $p-n-p$ или $n-p-n$ (рис. 3.1), а условное обозначение показано на рис. 3.2.

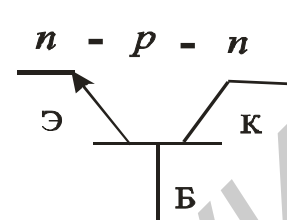
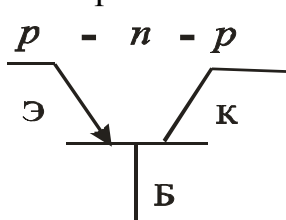
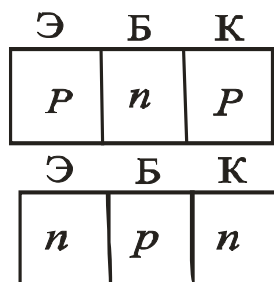


Рис. 3.1

Рис. 3.2

Одна из крайних областей называется эмиттером (Э) и служит инжектором основных носителей в среднюю область, другая крайняя область предназначена для экстракции носителей из средней области и носит название коллектора (К). Средняя область называется базой (Б), является управляющей и образует два электронно-дырочных перехода – эмиттерный и коллекторный. Эмиттерный переход является управляющим по отношению к коллекторному, при этом инжектированные через эмиттерный переход носители могут пройти до коллекторного перехода через управляющую область.

Рассмотрим работу транзистора структуры $p-n-p$ в активном режиме (АР), т. е. когда эмиттерный переход смещён в прямом направлении, а коллекторный – в обратном (рис. 3.3).

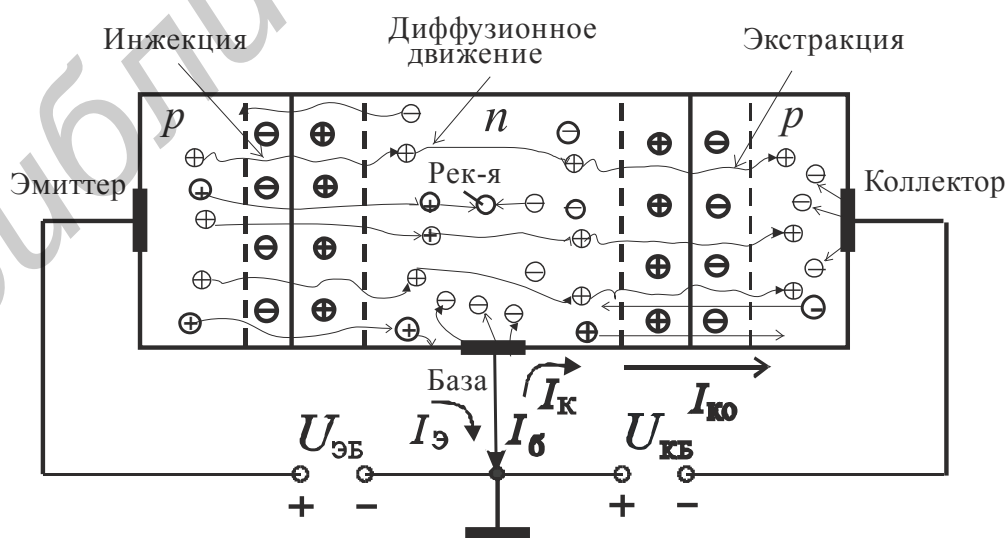


Рис. 3.3

В результате снижения потенциального барьера эмиттерного перехода происходит инжекция дырок в область базы и затем, вследствие возникшего градиента концентрации, – диффузионное движение в сторону коллекторного перехода. Часть носителей рекомбинирует в области базы и на её поверхности, а остальные дырки доходят до коллекторного перехода и втягиваются под воздействием ускоряющего поля $U_{КБ}$ в область коллектора, т.е. происходит их экстракция. При этом в область коллектора поступает такое же количество электронов от источника $U_{КБ}$. Таким образом, через эмиттерный и коллекторный переход протекают токи $I_{Э}$ и $I_{К}$ соответственно, направления которых в выводе базы противоположны. Ширина базы транзистора выбирается такой, чтобы время жизни носителей в базе было больше их времени пребывания в базе, поэтому их рекомбинация невелика, и ток коллектора незначительно отличается от тока эмиттера. Рассмотрим эти процессы более подробно.

В активном режиме в транзисторе типа $p-n-p$ протекают следующие процессы:

- инжекция основных носителей области эмиттера дырок через эмиттерный переход в область базы, а электронов из базы в область эмиттера;
- диффузионное перемещение инжектированных в базу дырок, которые являются там неравновесными неосновными носителями, от эмиттерного перехода до коллекторного. Перемещение сопровождается процессом рекомбинации части дырок с основными носителями в базе – электронами. При этом из внешней цепи в базу поступают электроны, которые поддерживают электрическую нейтральность во всем объеме базы, и возмещают в ней убыль электронов вследствие их рекомбинации;
- экстракция дырок, подошедших к коллекторному переходу под воздействием его ускоряющего поля в область коллектора.

Каждый из перечисленных процессов характеризуется соответствующим параметром.

В транзисторе типа $n-p-n$ механизм инжекции и диффузии носителей сохраняется тот же, что и в транзисторе типа $p-n-p$, но рабочий ток создаётся в этом транзисторе не дырками эмиттерной области, а электронами.

В транзисторах обычно концентрация примесей, а, следовательно, и основных носителей в эмиттерной области значительно больше, чем в области базы. Поэтому в транзисторе типа $p-n-p$ $p_p \gg n_n$ концентрация неосновных носителей определяется из условия:

$$n_p = n_i^2 / p_n \ll p_n = n_i^2 / n_n.$$

Полный ток через эмиттерный переход

$$I_{\text{Э}} = I_{\text{ЭР}} + I_{\text{Эн}} = I_{\text{Э0}} \left[\exp\left(\frac{qU}{kT}\right) - 1 \right], \quad (3.1)$$

где $I_{\text{ЭР}}$ – дырочный ток, $I_{\text{Эн}}$ – электронный ток, $I_{\text{Э0}}$ – обратный ток эмиттерного перехода.

Основную часть полного тока составляет дырочный, созданный инжекцией дырок из эмиттера в базу. Этот ток является рабочим, так как он определяет ток в выходной коллекторной цепи, в которую обычно включают сопротивление нагрузки. Ток, создаваемый инжекцией электронов из базы в эмиттер, замыкается во входной цепи эмиттер–база, где служит источником потерь. В коллекторную цепь он не поступает. Эти процессы характеризуются коэффициентом инжекции γ (или, иначе, эффективностью эмиттера), определяемым отношением полезного (дырочного) тока через эмиттерный переход к общему прямому току, т. е. к сумме дырочной и электронной составляющих:

$$\gamma = \frac{I_{\text{ЭР}}}{I_{\text{Э}}} = \frac{I_{\text{ЭР}}}{I_{\text{ЭР}} + I_{\text{Эн}}}. \quad (3.2)$$

Учитывая, что толщина базы $W_{\text{Б}}$ гораздо меньше диффузионной длины дырок в базе $L_{\text{РБ}}$, после преобразований получим

$$\gamma = \frac{1}{1 + \frac{\sigma_{\text{Б}} W_{\text{Э}}}{\sigma_{\text{Э}} L_{\text{нЭ}}}} \approx 1 - \frac{\sigma_{\text{Б}} W_{\text{Б}}}{\sigma_{\text{Э}} L_{\text{нЭ}}}. \quad (3.3)$$

В этом выражении $\sigma_{\text{Б}}$ и $\sigma_{\text{Э}}$ – удельные электрические проводимости соответственно базы и эмиттера; $W_{\text{Б}}$ – толщина базы; $L_{\text{нЭ}}$ – диффузионная длина электронов в области эмиттера. Таким образом, для получения высокого значения коэффициента инжекции γ , приближающегося к единице, необходимо выполнить три условия: во-первых, $\sigma_{\text{Б}} \ll \sigma_{\text{Э}}$, для чего концентрация донорных примесей, вносимых в базу, должна быть на несколько порядков меньше концентрации акцепторных примесей в эмиттере; во-вторых, толщина базовой области должна быть мала, и, наконец, в-третьих, время жизни электронов в эмиттере $\tau_{\text{нЭ}}$, пропорциональное квадрату их диффузионной длины $L_{\text{нЭ}}$, должно быть велико. В транзисторах можно получить коэффициент инжекции порядка 0,995 и выше. Выражение (3.3) действительно лишь для малых концентраций инжектированных носителей.

Коллекторное напряжение $U_{\text{КБ}}$ в основном падает на коллекторном переходе, имеющем большое обратное сопротивление. Падением напряжения в базовой области в первом приближении можно пренебречь и считать движение инжектированных дырок, которые являются в базе неравновесными носителями, чисто диффузионным, возникающим благодаря наличию градиен-

та концентрации дырок в базе dp/dx . Параметром, характеризующим перенос неравновесных неосновных носителей в базе, служит коэффициент переноса α_{Π} (или иначе эффективность переноса), определяемый как отношение тока I_{KP} неосновных носителей, подошедших к коллекторному переходу, к току $I_{ЭP}$ неосновных носителей, инжектированных из эмиттера в базу (т. е. дырок в $p-n-p$ -транзисторе): $\alpha_{\Pi} = \frac{I_{KP}}{I_{ЭP}} < 1$. (3.4)

Токи $I_{ЭP}$ и I_{KP} пропорциональны градиентам концентрации соответственно при $x = 0$ и $x = w_B$.

Из уравнения непрерывности можно найти коэффициент переноса:

$$\alpha_{\Pi} = 1 - \frac{1}{2} \left(\frac{w_B}{L_{PB}} \right)^2, \quad (3.5)$$

где L_{PB} – диффузионная длина дырок в базе.

Чтобы получить большие значения α_{Π} , приближающиеся к единице, следует уменьшить вероятность рекомбинации неосновных носителей в базе, для чего нужно, во-первых, уменьшить толщину базы w_B и, во-вторых, увеличить диффузионную длину дырок в базе L_{PB} . Последнее достигается уменьшением концентрации донорных примесей, а следовательно, и электронов в базе. Неравновесные носители заряда – дырки, подошедшие к коллекторному переходу, экстрагируются его ускоряющим электрическим полем в область коллектора. Можно считать, что все внешнее обратное коллекторное напряжение U_{KB} прикладывается к переходу, и падением напряжения в областях коллектора и базы можно пренебречь.

При значениях U_{KB} порядка 10 В в переходе создаётся сильное электрическое поле напряженностью около 10^4 В/см. Одновременно происходит встречная экстракция неосновных носителей коллекторной и базовой области. Ток, создаваемый этими носителями, называется обратным током коллекторного перехода I_{KO} ; он является вредным, так как увеличивая концентрацию электронов в области базы, усиливает в ней рекомбинацию дырок (уменьшает L_{PB}) и уменьшает коэффициент переноса. Величина тока I_{KO} не зависит от эмиттерного тока $I_{ЭP}$ и им не управляется.

Экстракция неосновных носителей базы через коллекторный переход характеризуется коэффициентом, указывающим на эффективность коллектора:

$$\alpha_K = I_K / I_{KP}, \text{ где } I_K \text{ – полный, управляемый ток через коллекторный переход.}$$

В плоскостных транзисторах обычного типа $\alpha_K \approx 1$. Коэффициент α_K оказывается больше единицы в так называемых лавинных транзисторах, в которых осуществляется умножение потока носителей внутри коллекторного перехода в

результате многократных столкновений с атомами решетки.

Интегральным коэффициентом передачи эмиттерного тока называется отношение

$$\alpha_{\text{Э}} = \frac{I_{\text{К}}}{I_{\text{Э}}}. \quad (3.6)$$

Из изложенного выше следует, что

$$\alpha_{\text{Э}} = \frac{I_{\text{К}}}{I_{\text{Э}}} = \frac{I_{\text{ЭП}}}{I_{\text{Э}}} \frac{I_{\text{КП}}}{I_{\text{ЭП}}} \frac{I_{\text{К}}}{I_{\text{КП}}} = \gamma \alpha_{\text{П}} \alpha_{\text{К}}. \quad (3.7)$$

Распределение токов в цепях транзистора типа *p-n-p* в общем случае показано на рис. 3.3. Здесь стрелки внутри транзистора указывают направление движения носителей заряда (электронов или дырок), а стрелки во внешних цепях – направление электрических токов. Ток $I_{\text{Э}}$ через эмиттерный переход равен сумме дырочного и электронного токов инжекции через переход

$$I_{\text{Э}} = I_{\text{ЭП}} + I_{\text{Эн}} = \gamma I_{\text{Э}} + I_{\text{Э}}(1 - \gamma). \quad (3.8)$$

В эмиттерной области вдали от перехода, где инжектированные электроны полностью рекомбинируют, ток принимает чисто дырочный характер, а во внешней цепи он будет создаваться электронами.

Ток через коллекторный переход $I_{\text{К}}$ состоит из тока экстракции неравновесных дырок из базы в коллектор через переход

$$I_{\text{КП}} = I_{\text{ЭП}} \alpha_{\text{П}} = I_{\text{Э}} \gamma \alpha_{\text{П}} \quad (3.9)$$

и тока экстракции неосновных носителей области коллектора (электронов) через переход, т.е. обратного тока коллекторного перехода $I_{\text{К0}}$. При более точном рассмотрении ток $I_{\text{К0}}$ должен был бы содержать и дырочную составляющую, созданную неосновными носителями базы (дырками), но при $\sigma_{\text{Б}} > \sigma_{\text{К}}$ этим током по сравнению с электронной составляющей можно пренебречь; двух дополнительных токов: электронного, направленного электрическим полем в переходе в сторону базы, дырочного, направленного в сторону коллектора, и возникающих при наличии лавинного умножения носителей в результате ударной ионизации в коллекторном переходе. По величине эти токи одинаковы.

Таким образом, результирующий ток в коллекторной области

$$I_{\text{К}} = \alpha_{\text{Э}} I_{\text{Э}} + I_{\text{К0}}. \quad (3.10)$$

Ток, протекающий через вывод базы, равен разности эмиттерного и коллекторного токов:

$$I_{\text{Б}} = I_{\text{Э}} - I_{\text{К}} = I_{\text{Э}}(1 - \alpha_{\text{Э}}) - I_{\text{К0}} \quad (3.11)$$

Из полученной формулы следует, что ток базы может изменять свое направление. При малых значениях входного напряжения $U_{\text{ЭБ}}$ ток $I_{\text{Э}}(1 - \alpha)$ меньше $I_{\text{К0}}$, не зависящего от $U_{\text{ЭБ}}$, и направление тока $I_{\text{Б}}$ будет противоположно

показанному на рис. 3.3 . При используемых на практике значениях $U_{ЭБ}$

$$I_Э(1 - \alpha) > I_{К0}. \quad (3.12)$$

Коэффициент передачи по току, приводимый в справочниках, чаще всего является дифференциальным параметром:

$$\alpha = \frac{\nabla I_К}{\nabla I_Э} \quad \text{при } U_{КБ} = \text{const}. \quad (3.13)$$

Он связан со статическим следующим соотношением, которое получается при дифференцировании выражения (3.10):

$$\alpha = \alpha_Э + I_Э \frac{\partial \alpha_Э}{\partial I_Э}. \quad (3.14)$$

Их отличие незначительно, и с достаточной точностью можно считать статический коэффициент равным дифференциальному:

$$\alpha = \alpha_Э. \quad (3.15)$$

Несмотря на то что $\alpha < 1$, транзистор является усилительным прибором, так как коэффициент усиления по мощности

$$K_P = \frac{P_К}{P_Э} = \frac{I_К^2 r_К}{I_Э^2 r_Э} \approx \frac{r_К}{r_Э} \gg 1, \quad (3.16)$$

где $r_К$ – дифференциальное сопротивление обратносмещенного коллекторного перехода; $r_Э$ – дифференциальное сопротивление прямосмещенного эмиттерного перехода.

Кроме рассмотренного активного режима работы (АР) транзистор в ряде случаев может работать в режиме отсечки (РО) или в режиме насыщения (РН).

В режиме отсечки оба перехода смещены в обратном направлении и через них протекают обратные токи, обусловленные процессами тепловой генерации носителей в объеме полупроводника в областях объемного заряда и на невыпрямляющих контактах, а также токи утечки. При больших напряжениях происходит лавинное размножение носителей.

В режиме насыщения в прямом направлении включен не только эмиттерный, но и коллекторный переход. Основными процессами в этом режиме являются накопление носителей в базе и их интенсивная рекомбинация. В режиме насыщения ток базы может быть сравним с током эмиттера.

В некоторых случаях используется инверсный режим работы, т.е. такой, при котором эмиттерный переход смещается в обратном направлении, а коллекторный – в прямом, т.е. функции коллектора и эмиттера меняются местами.

В зависимости от того, какой вывод транзистора при использовании его в схеме является общим для входной и выходной цепи, различают три схемы включения: с общей базой, с общим эмиттером и общим коллектором (рис 3.4, а, б, в).

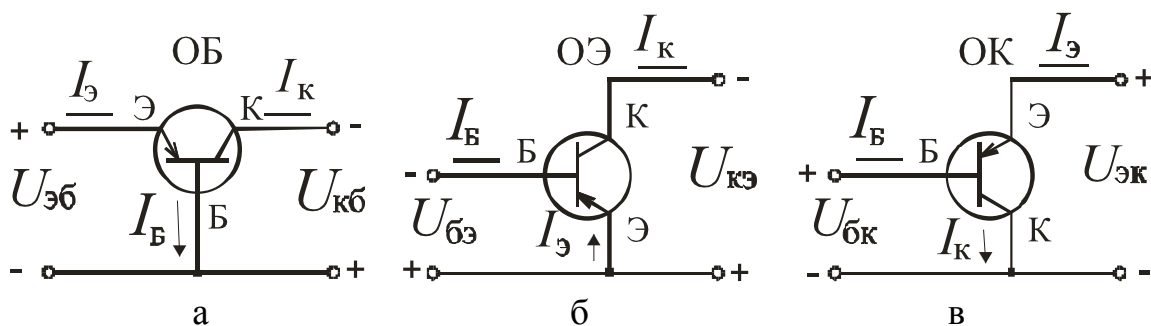


Рис. 3.4

Для оценки усилительных свойств транзистора чаще всего, как мы уже видели, используется такой параметр, как коэффициент передачи по току α .

Для схемы с общей базой (см. рис. 3.4, а) $\alpha = 0,90 \dots 0,995$. В зависимости от сопротивления нагрузки коэффициент усиления по напряжению имеет величину от нескольких десятков до нескольких сотен единиц. Эта схема имеет самое низкое входное (единицы-десятки ом) и самое высокое выходное (сотни килоом-мегаомы) сопротивление, не изменяет фазу усиливаемого сигнала, является наиболее высокочастотной и обладает малыми нелинейными искажениями.

Схема с общим эмиттером (рис. 3.4, б) характеризуется коэффициентом передачи по току $\beta = I_K / I_B$, составляющим величину от нескольких десятков до нескольких сотен единиц. Коэффициент усиления по напряжению – десятки – сотни, фаза усиливаемого сигнала изменяется на противоположную. Входное сопротивление находится в пределах от сотен ом до единиц килоом, выходное – десятков – сотен килоом.

Третьей схемой включения является схема с общим коллектором (см. рис. 3.4, в), имеющая самое высокое входное (десятки килоом – мегаомы), самое низкое выходное сопротивление (единицы – десятки ом), не изменяет фазу передаваемого сигнала. Коэффициент передачи по току примерно такой же, как в схеме с общим эмиттером, однако данная схема не даёт усиления по напряжению, поэтому называют её еще эмиттерный повторитель. Коэффициент передачи по напряжению $K_u = 0,90 \dots 0,99$.

Чаще всего в усилителях используется схема с общим эмиттером, которая даёт наиболее высокое усиление по мощности.

Связь между коэффициентами передачи по току для разных схем включения устанавливается с помощью следующих выражений:

– для схемы с общей базой:

$$\alpha = \frac{I_K}{I_Э} = \frac{\beta}{\beta + 1}; \quad (3.17)$$

– с общим эмиттером:

$$\beta = \frac{I_K}{I_B} = \frac{\alpha}{1 - \alpha}; \quad (3.18)$$

– для схемы с общим коллектором:

$$\nu = \frac{I_{\text{Э}}}{I_{\text{Б}}} = \frac{1}{1 - \alpha} = \frac{\beta}{\alpha}. \quad (3.19)$$

Другие формулы пересчета имеют вид:

$$\beta = \nu \alpha; \quad \nu = \beta + 1;$$

В справочниках приводится обычно коэффициент передачи по току для схемы включения либо с общей базой, либо для схемы с общим эмиттером, поэтому в случае необходимости используют формулы пересчета.

3.2. Транзистор как четырехполюсник

При малых сигналах на входе транзистор представляют в виде линейного, активного четырехполюсника. Активным четырехполюсником называют электрическую цепь, состоящую в общем случае из пассивных элементов и эквивалентного генератора ЭДС или тока, имеющую две пары зажимов: к входным зажимам подключают источник сигнала, а к выходным – нагрузку.

Любой транзистор является нелинейной системой. Поэтому чем больше сигнал на входе, тем сильнее проявляются его нелинейные свойства и тем в большей степени значения его параметров отличаются от тех, которые были определены при малых сигналах. Режим работы при малых сигналах практически имеет место в усилителях высокой и промежуточной частоты, предварительных каскадах усиления низкой частоты и т. п. В окончательных же каскадах усилителей низкой частоты транзистор работает при больших сигналах и для расчетов пользоваться теорией линейного четырехполюсника уже нельзя. В этих случаях приходится обращаться к графоаналитическому методу расчета, позволяющему учесть влияние нелинейности характеристик транзистора.

Исследование четырехполюсника сводится к измерению его параметров, по которым можно вычислить элементы эквивалентной схемы. Параметры четырехполюсника можно представить в виде характеристических сопротивлений, характеристических проводимостей или безразмерных величин в зависимости от выбранного метода их измерения. Эти параметры измеряются на переменном токе и являются дифференциальными.

Из ряда возможных систем параметров транзистора в дальнейшем будут рассмотрены лишь три системы, получившие практическое применение. Первая из них – система Z-параметров, или параметров холостого хода (ХХ), называемая так потому, что все четыре характеристические сопротивления определяются в условиях ХХ на входе и на выходе четырехполюсника. Здесь независимыми переменными являются токи I_1 и I_2 , а функциями – напряжения U_1 и U_2 . Уравнения четырехполюсника для переменных напряжений и токов в этом случае имеют вид

$$\begin{aligned} U_1 &= I_1 Z_{11} + I_2 Z_{12}, \\ U_2 &= I_1 Z_{21} + I_2 Z_{22}. \end{aligned} \quad (3.20)$$

В общем случае все величины, входящие в эти формулы, являются комплексными, но при работе на низких частотах можно пренебречь реактивными составляющими (емкостями переходов и пр.) и полагать параметры чисто активными, тогда

$$\begin{aligned} U_1 &= I_1 r_{11} + I_2 r_{12}, \\ U_2 &= I_1 r_{21} + I_2 r_{22}. \end{aligned} \quad (3.21)$$

При измерении параметров r_{11} и r_{21} на выходе схемы устанавливают режим ХХ по переменному току, т. е. полагают $I_2 = 0$; тогда $r_{11} = U_1 / I_1$ будет представлять собой входное сопротивление четырехполюсника в режиме ХХ, а $r_{21} = U_2 / I_1$ – сопротивление прямой передачи в режиме ХХ, показывающее влияние изменения входного тока I_1 на выходное напряжение U_2 . При измерении параметров r_{12} и r_{22} устанавливают режим хх на входе схемы, т. е. полагают $I_1 = 0$; тогда $r_{12} = U_1 / I_2$ будет представлять собой сопротивление обратной связи в режиме ХХ, показывающее влияние изменения выходного тока I_2 на входное напряжение U_1 , а $r_{22} = U_2 / I_2$ – выходное сопротивление четырехполюсника в режиме ХХ.

Для осуществления режима ХХ по переменному току питающие напряжения к выводам транзистора подают через элементы схемы (например дроссели низкой частоты), сопротивление которых для переменного тока по крайней мере в десятки раз больше сопротивления той цепи транзистора, где нужно создать режим ХХ. Такой режим легко создать во входной цепи транзистора, так как ее сопротивление мало. В выходной же цепи из-за большого значения r_{22} и наличия паразитных емкостей осуществить режим ХХ чрезвычайно трудно. Кроме того, в реальных схемах режим выходной цепи транзисторов обычно весьма далек от режима ХХ, т. е. сопротивление нагрузки обычно выбирают значительно меньшим r_{22} . Все это определяет недостатки системы Z-параметров.

Формальная эквивалентная схема замещения для этой системы параметров на низких частотах, приведенная на рис. 3.5 а, является графическим аналогом уравнений (3.21). Верхнее уравнение (3.21) характеризует входную цепь четырехполюсника. Как видно из рис. 3.5, а напряжение U_1 является суммой падения напряжения $I_1 r_{11}$ на входном сопротивлении r_{11} и напряжения генератора $I_2 r_{12}$, отражающего обратную связь в транзисторе, т. е. влияние выходного тока на входную цепь. Нижнее уравнение (3.21) характеризует выходную цепь четырехполюсника. Выходное напряжение U_2 определяется напряжением генератора $I_1 r_{21}$, отображающего усилительные свойства транзистора, и падением напряжения $I_2 r_{22}$ на выходном сопротивлении транзистора.

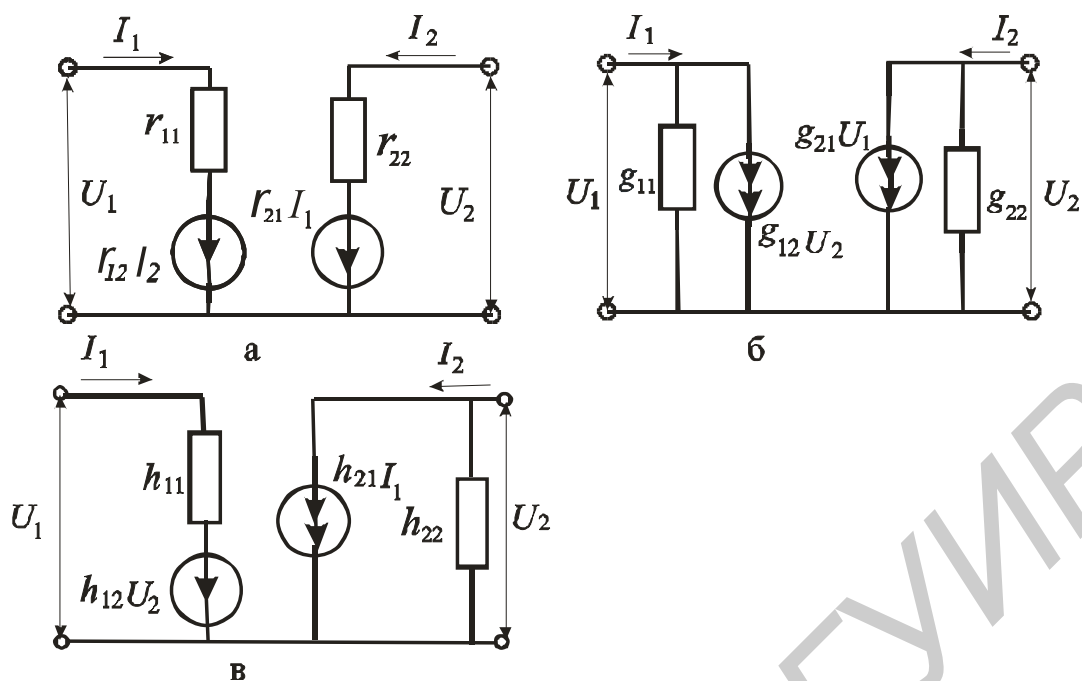


Рис. 3.5

Второй системой параметров транзистора является система Y -параметров, или параметров короткого замыкания (КЗ), называемая так потому, что все четыре характеристические проводимости определяются в условиях КЗ на входе или на выходе четырехполюсника. Здесь независимыми переменными являются напряжения U_1 и U_2 , а функциями – токи I_1 и I_2 . Система уравнений четырехполюсника в этом случае запишется как

$$\left. \begin{aligned} \dot{I}_1 &= \dot{U}_1 Y_{11} + \dot{U}_2 Y_{12}, \\ \dot{I}_2 &= \dot{U}_1 Y_{21} + \dot{U}_2 Y_{22}. \end{aligned} \right\} \quad (3.22)$$

При работе на низких частотах полные проводимости Y можно заменить активными g :

$$I_1 = U_1 g_{11} + U_2 g_{12}, \quad (3.23)$$

$$I_2 = U_1 g_{21} + U_2 g_{22}. \quad (3.24)$$

Входная проводимость g_{11} и проводимость прямой передачи g_{21} измеряются в условиях КЗ на выходе цепи, когда $U_2 = 0$, а проводимость обратной связи g_{12} и выходная проводимость g_{22} – в условиях КЗ на входе, когда $U_1 = 0$: $g_{11} = I_1 / U_1$; $g_{21} = I_2 / U_1$; $g_{12} = I_1 / U_2$; $g_{22} = I_2 / U_2$.

Режим КЗ создается путем закорачивания соответствующей цепи конденсатором большой емкости; для выходной цепи транзистора требуется емкость порядка нескольких десятков микрофард, а для входной – несколько тысяч микрофард. Практически, система Y -параметров на низких частотах применяется редко, так как режим КЗ во входной цепи также далек от реаль-

ных условий работы транзистора, поскольку сопротивление резистора, включенного во входную цепь, обычно значительно превышает малое значение r_{11} . Однако режим КЗ удобен при измерениях на высоких частотах.

Формальная эквивалентная схема замещения для низких частот (см. рис. 3.5, б) отображает уравнения (3.23) и (3.24). Входной ток I_1 равен сумме тока $U_1 g_{11}$, протекающего в проводимости g_{11} и тока $U_2 g_{12}$ генератора, определяющего обратную связь в транзисторе. Выходной ток I_2 состоит из тока генератора $U_1 g_{21}$, характеризующего усилительные свойства транзистора, и тока $U_2 g_{22}$, протекающего в выходной проводимости g_{22} .

Третьей системой является смешанная система Н-параметров. В этой системе параметры измеряют в режиме ХХ на входе и в режиме КЗ на выходе; таким образом, данная система является наиболее удобной для измерений. Независимыми переменными здесь служат I_1 и U_2 , а функциями – U_1 и I_2 ; уравнения четырехполюсника можно записать следующим образом:

$$\left. \begin{aligned} \dot{U}_1 &= \dot{H}_{11} \dot{I}_1 + \dot{H}_{12} \dot{U}_2 \\ \dot{I}_2 &= \dot{H}_{21} \dot{I}_1 + \dot{H}_{22} \dot{U}_2 \end{aligned} \right\} \quad (3.25)$$

На низких частотах комплексные параметры H заменяются активными h , тогда

$$U_1 = h_{11} I_1 + h_{12} U_2, \quad (3.26)$$

$$I_2 = h_{21} I_1 + h_{22} U_2. \quad (3.27)$$

Параметры h_{11} и h_{21} измеряют при $U_2 = 0$, т. е. при КЗ на выходе. Здесь $h_{11} = U_1 / I_1$ – входное сопротивление в режиме КЗ; $h_{21} = I_2 / I_1$ – коэффициент передачи тока в режиме КЗ на выходе. Параметры h_{12} и h_{22} измеряют при $I_1 = 0$, т. е. при ХХ на входе, $h_{12} = U_1 / U_2$ – коэффициент обратной связи по напряжению в режиме ХХ на входе; $h_{22} = I_2 / U_2$ – выходная проводимость в режиме ХХ на входе.

Формальная эквивалентная схема замещения транзистора на низких частотах для h -параметров, построенная по уравнениям (3.26), (3.27), приведена на рис. 3.5, в. Ее входная цепь строится так же, как и в схеме для r -параметров, а выходная – как в схеме для g -параметров.

Величины h -параметров связаны с величинами r -и g -параметров так же, как g -параметры связаны с r -параметрами. Для выяснения подобных связей требуется обычно совместное решение соответствующих уравнений при заданном режиме. Ниже приводится пример нахождения связи между h - и r -параметрами.

Параметр h_{11} . Величина этого параметра обратна проводимости – g_{11} : $h_{11} = 1 / g_{11}$, поскольку оба параметра определяются в условиях КЗ, но не равна значению r_{11} , так как последнее определяется в режиме ХХ. Для нахождения связи между h_{11} и r_{11} в уравнениях (3.21) и (3.25) полагают $U_2 = 0$ (режим КЗ) и находят отношение $h_{11} = U_1 / I_1$. После преобразований получается

$$h_{11} = r_{11} \left(1 - \frac{r_{12}r_{21}}{r_{11}r_{22}} \right). \quad (3.28)$$

Параметр h_{22} . Величина этого параметра обратна сопротивлению r_{22} : $h_{22} = 1 / r_{22}$, так как оба параметра определяются в режиме ХХ, но $h_{22} \neq g_{22}$.

Параметр h_{12} . Полагая в уравнениях (3.21), (3.27) $I_1 = 0$ и определяя отношение U_1 / U_2 , получаем

$$h_{12} = \frac{r_{12}}{r_{22}}. \quad (3.29)$$

Параметр h_{21} . Полагая в уравнениях (3.22), (3.27) $U_2 = 0$ и определяя отношение I_2 / I_1 , получаем, что

$$h_{21} = \frac{r_{21}}{r_{22}} = -\alpha. \quad (3.30)$$

Параметры h_{12} и h_{21} – безразмерны.

Следует заметить, что эквивалентный генератор ЭДС во всех эквивалентных схемах характеризуется величиной его ЭДС и нулевым сопротивлением протекающему току, в то время как генератор тока характеризуется величиной создаваемого им тока и бесконечно большим сопротивлением для тока внешней цепи. Величины параметров r , g или h , входящие в эти эквивалентные схемы, зависят от схемы включения транзистора, и поэтому при переходе от одного способа включения к другому придется пользоваться соответствующими формулами пересчета.

Параметр h_{21} имеет смысл коэффициента передачи тока от входа к выходу в конкретной схеме включения транзистора. Для схемы с общей базой принято использовать индекс «Б», для схемы с общим эмиттером – индекс «Э», а для схемы с общим коллектором – индекс «К», т.е. $\alpha = -h_{21Б}$, $\beta = h_{21Э}$, $\nu = -h_{21К}$. Знаки минус в выражениях означают следующее. Коэффициенты β и ν определялись из физических соображений без учета фазовых соотношений. При рассмотрении четырехполюсника за положительное направление тока было принято направление тока, втекающего в транзистор, а за отрицательное – вытекающего из транзистора. Ток эмиттера втекает в транзистор (для структуры $p-n-p$), тогда как рекомбинационный ток базы и ток коллектора вытекают из транзистора. В схеме с общей базой и общим коллектором отношение приращений токов $h_{21Б}$ и $h_{21К}$ должны иметь отрицательный знак, а в схеме с общим эмиттером параметр $h_{21Э}$ должен иметь положительный знак. Рассмотренные выше r -, g - и h -параметры называются внешними, так как они измеряются на зажимах четырехполюсника.

3.3. Статические характеристики

Эти характеристики отражают зависимость между токами и напряжениями на выходе и входе транзистора. Наиболее важными являются четыре вида статических характеристик: входные, выходные, прямой передачи по току и обратной связи по напряжению. Для схемы включения с общей базой они имеют вид, показанный на рис. 3.6, а, б, в, г соответственно.

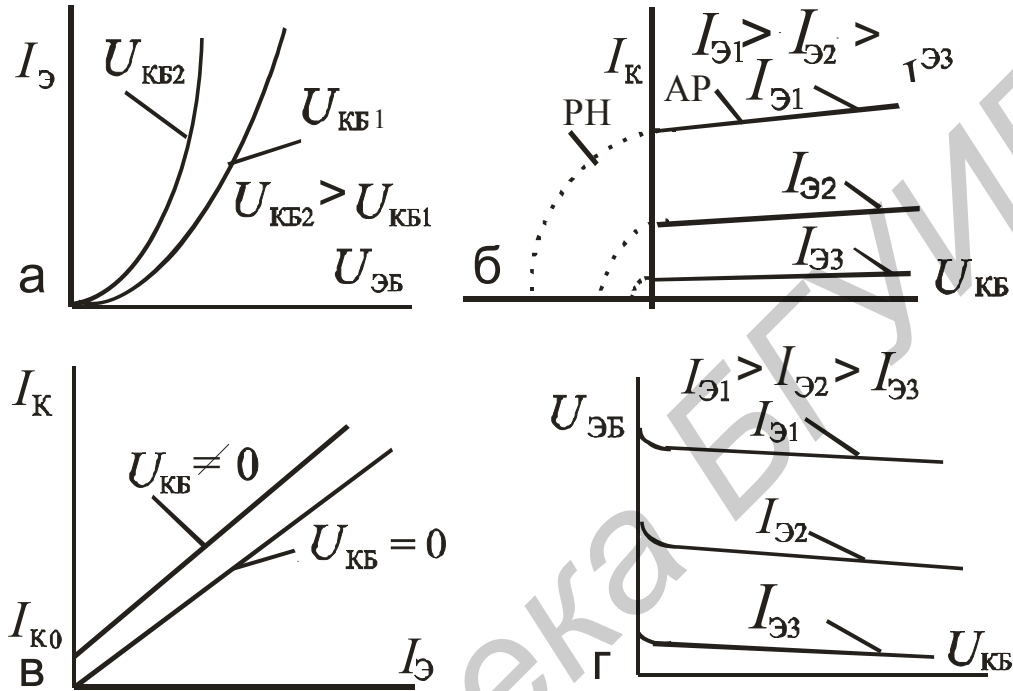


Рис. 3.6

Входные характеристики $I_{\text{Э}} = f(U_{\text{ЭБ}}) | U_{\text{КБ}} = \text{const}$ напоминают характеристики полупроводникового диода. В активном режиме с ростом напряжения на коллекторе крутизна вольт-амперной характеристики увеличивается, т.е. входной ток – ток эмиттера – возрастает (см. рис. 3.6, а), что связано с увеличением градиента концентрации носителей в базе при расширении коллекторного перехода. Расширение коллекторного перехода с увеличением напряжения на коллекторе и уменьшение вследствие этого ширины базы получило название эффекта модуляции ширины базы (эффект Эрли).

Выходные характеристики $I_{\text{К}} f(U_{\text{КБ}}) | I_{\text{Э}} = \text{const}$ в активном режиме имеют очень незначительный подъем при увеличении напряжения на коллекторе, что указывает на большое выходное сопротивление транзистора. При изменении полярности напряжения на коллекторе транзистор переходит в режим насыщения и его ток коллектора резко стремится к нулю (рис. 3.6, б).

Из характеристик прямой передачи по току $I_{\text{К}} = f(I_{\text{Э}}) | U_{\text{КБ}} = \text{const}$ видно, что при $U_{\text{КБ}} \neq 0$ график начинается не с нуля, а несколько выше, так

как даже при отсутствии напряжения на входе имеет место обратный ток коллекторного перехода (рис. 3.6, в). Эти характеристики идут примерно под углом 45° , так как ток коллектора примерно равен току эмиттера: $I_K = \alpha I_E$.

Характеристики обратной связи $U_{ЭБ} = f(U_{КБ}) | I_E = \text{const}$ имеют небольшой наклон вниз с ростом напряжения на коллекторе, что связано также с эффектом модуляции толщины базы (рис. 3.6, г), т.е. с ростом напряжения на коллекторе увеличивается, как это видно из входных характеристик, ток эмиттера и для поддержания его постоянства необходимо уменьшать напряжение «эмиттер–база».

Семейства статистических характеристик с общим эмиттером представлены на графиках (рис. 3.7, а – г).

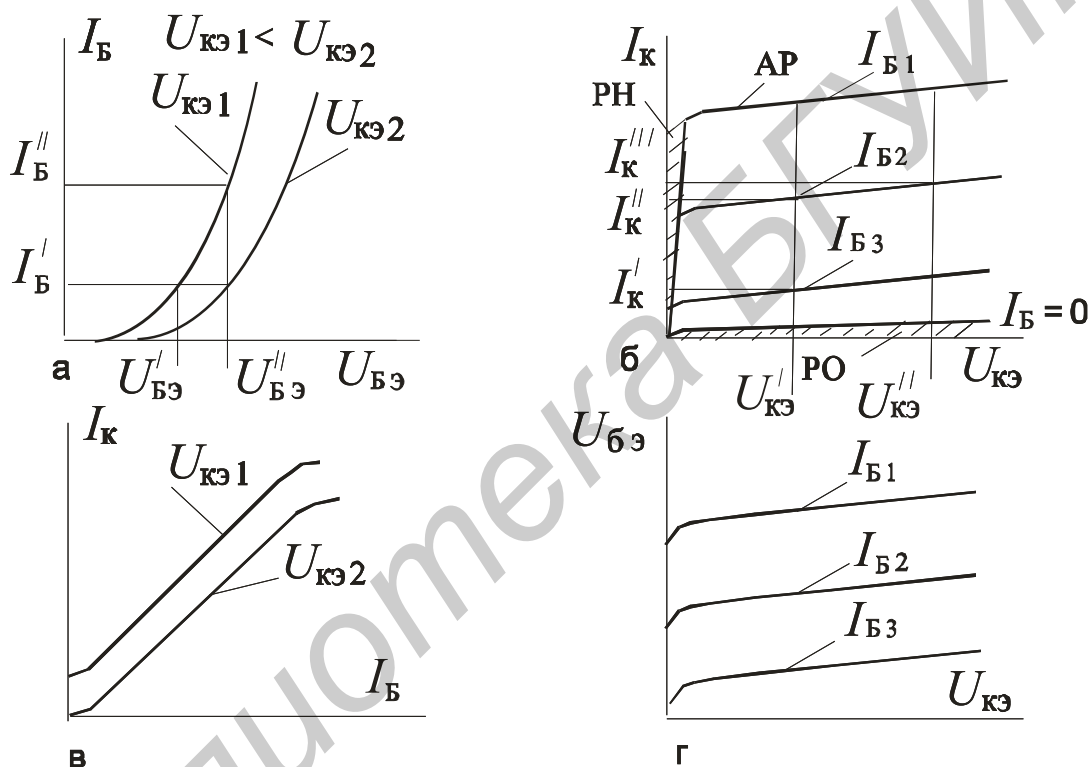


Рис. 3.7

На поведение входных характеристик $I_B = f(U_{БЭ}) | U_{КЭ} = \text{const}$ также оказывает влияние эффект модуляции толщины базы. С ростом напряжения на коллекторе расширяется коллекторный переход и уменьшается толщина базы, а также вероятность рекомбинации носителей в её области, что приводит к уменьшению величины тока базы (см. рис. 3.7, а). Поэтому с ростом напряжения на коллекторе характеристики смещаются вправо.

Выходные характеристики $I_K = f(U_{КЭ}) | I_B = \text{const}$ смещены очень незначительно вправо относительно начала координат, так как при нулевом напряжении на коллекторе транзистор будет находиться в режиме насыщения, если $U_{БЭ} \neq 0$. И только с ростом коллекторного напряжения транзистор постепенно переходит из режима насыщения в активный режим работы (см. рис. 3.7, б).

Из характеристик передачи по току $I_K = f(I_B) U_{КЭ} = \text{const}$ следует, что линейный участок наблюдается только в незначительной области характеристик: при больших токах базы транзистор заходит в режим насыщения (см. рис. 3.7, в), а при очень малых токах базы сказываются рекомбинационные процессы.

Характеристики обратной связи по напряжению $U_{БЭ} = f(U_{КЭ}) | I_B = \text{const}$ имеют незначительный подъем при увеличении $U_{КЭ}$ в отличие от характеристик для схемы включения с ОБ, так как входной ток, ток базы, как это уже указывалось, падает с увеличением напряжения на коллекторе и для сохранения его постоянства требуется некоторое увеличение входного напряжения $U_{БЭ}$ (см. рис. 3.7, г).

3.4. Определение h -параметров по характеристикам

Статические характеристики позволяют определить основные параметры транзистора. Для описания свойств транзистора по переменному току чаще всего используется система h -параметров.

При нахождении h -параметров по статическим характеристикам дифференциалы заменяются конечными приращениями, тогда:

$$h_{11} = \left. \frac{\Delta U_1}{\Delta I_1} \right|_{U_2 = \text{const}} \quad \text{– входное сопротивление;}$$

$$h_{12} = \left. \frac{\Delta U_1}{\Delta U_2} \right|_{I_1 = \text{const}} \quad \text{– коэффициент обратной связи по напряжению;}$$

$$h_{21} = \left. \frac{\Delta I_2}{\Delta I_1} \right|_{U_2 = \text{const}} \quad \text{– коэффициент прямой передачи по току;}$$

$$h_{22} = \left. \frac{\Delta I_2}{\Delta U_2} \right|_{I_1 = \text{const}} \quad \text{– выходная проводимость.}$$

Для определения h -параметров воспользуемся семействами входных и выходных характеристик для схемы с ОЭ (см. рис. 3.7, а, б). В заданной точке семейства входных характеристик строим прямоугольный треугольник, проведя прямые параллельно оси абсцисс и ординат. Приращения токов и напряжений позволяют определить параметры $h_{11Э}$ и $h_{12Э}$:

$$h_{11Э} = \left. \frac{\Delta U_{БЭ}}{\Delta I_B} \right|_{U_{КЭ} = \text{const}} = \frac{U_{БЭ}'' - U_{БЭ}'}{I_B'' - I_B'} \bigg|_{U_{КЭ} = U_{КЭ1}},$$

$$h_{12\varepsilon} = \left. \frac{\Delta U_{БЭ}}{\Delta U_{КЭ}} \right|_{I_B = \text{const}} = \left. \frac{U_{БЭ}'' - U_{БЭ}'}{U_{КЭ2}'' - U_{КЭ1}'} \right|_{I_B = I_B'}$$

Параметры $h_{21\varepsilon}$ и $h_{22\varepsilon}$ определяются по выходным характеристикам. Через рабочую точку проводим вертикальную прямую до пересечения с соседней характеристикой, получая приращения выходного I_K и входного I_B токов, и находим параметр $h_{21\varepsilon}$. Затем строим прямоугольный треугольник на характеристике, соответствующей $I_B = \text{const}$, причем катеты дают необходимые приращения выходного тока I_K и выходного напряжения $U_{КЭ}$, и находим следующий параметр $h_{22\varepsilon}$:

$$h_{21\varepsilon} = \left. \frac{\Delta I_K}{\Delta I_B} \right|_{U_{КЭ} = \text{const}} = \left. \frac{I_K'' - I_K'}{I_{Б2} - I_{Б3}} \right|_{U_{КЭ} = U_{КЭ}'},$$

$$h_{22\varepsilon} = \left. \frac{\Delta U_{КЭ}}{\Delta I_B} \right|_{I_B = \text{const}} = \left. \frac{U_{КЭ}''' - U_{КЭ}''}{I_{Б3} - I_{Б2}} \right|_{I_B = I_{Б3}}.$$

Аналогичным способом определяются h -параметры для схемы включения с ОБ.

Связь между h -параметрами трех схем включения приведена в табл. 3.1.

Таблица 3.1

Схема с ОБ	Схема с ОЭ	Схема с ОК
$h_{11Б}$	$h_{11\varepsilon} \approx \frac{h_{11Б}}{1 - \alpha}$	$h_{11К} \approx \frac{h_{11Б}}{1 - \alpha}$
$h_{12Б}$	$h_{12\varepsilon} \approx \frac{h_{11Б} h_{22Б}}{1 - \alpha} - h_{12Б}$	$h_{12К} \approx -1$
$h_{21Б}$	$h_{21\varepsilon} \approx \frac{\alpha}{1 - \alpha}$	$h_{21К} \approx -\frac{1}{1 - \alpha}$
$h_{22Б}$	$h_{22\varepsilon} \approx \frac{h_{22Б}}{1 - \alpha}$	$h_{22К} \approx \frac{h_{22Б}}{1 - \alpha}$

3.5. Физические параметры транзистора на низких частотах

Дифференциальные системы Z -, Y -, H -параметров называются внешними, так как они измеряются на зажимах четырехполюсника. Поэтому величины этих параметров зависят от схемы включения транзистора. При анализе работы схем нашли широкое распространение физические параметры транзистора, связанные с физическими процессами в нем и не зависящие от способа включения транзистора. Используя эти параметры, можно составить малосигнальную физическую эквивалентную схему

транзистора для переменных токов и напряжений. При переходе от одной схемы включения транзистора к другой численные величины его физических параметров не изменяются, а меняется лишь их местоположение в эквивалентной схеме. Дифференциальное сопротивление эмиттерного перехода $r_{\text{э}}$ определяется отношением приращения напряжения на эмиттерном переходе $\Delta U_{\text{э}}$ к приращению тока эмиттера $\Delta I_{\text{э}}$ при коротком замыкании в цепи коллектора по переменному току:

$$r_{\text{э}} = \left. \frac{\Delta U_{\text{э}}}{\Delta I_{\text{э}}} \right|_{\Delta U_{\text{к}}=0} \approx \left. \frac{\partial U_{\text{э}}}{\partial I_{\text{э}}} \right|_{\Delta U_{\text{к}}=0},$$

где $U_{\text{э}}$ – напряжение между эмиттером и базой, $I_{\text{э}}$ – ток эмиттерного перехода; $U_{\text{к}}$ – напряжение между коллектором и базой.

Из выражения 3.1 определяем:

$$U_{\text{эб}} = \frac{kT}{q} \ln \left(\frac{I_{\text{э}}}{I_{\text{эб0}}} + 1 \right).$$

Таким образом, дифференциальное сопротивление эмиттерного перехода равно:

$$r_{\text{э}} = \frac{kT}{qI_{\text{э}}} \approx \frac{26}{I_{\text{э}}} [\text{Ом}], \quad (3.31)$$

где $I_{\text{э}}$ в миллиамперах.

Например, при $I_{\text{э}} = 1$ мА и $T = 300\text{К}$; $r_{\text{э}} = 26$ Ом. Из-за малой величины сопротивления $r_{\text{э}}$ емкость прямоключенного эмиттерного перехода $C_{\text{э}}$ на низких частотах оказывается шунтированной сопротивлением $r_{\text{э}}$, ее влияние на работу транзистора незначительно, и в низкочастотной физической эквивалентной схеме величину $C_{\text{э}}$ можно не учитывать.

Дифференциальное сопротивление коллекторного перехода $r_{\text{к}}$ определяется отношением приращения напряжения на коллекторном переходе $\Delta U_{\text{к}}$ к приращению тока коллектора $\Delta I_{\text{к}}$, которое вызывается изменением напряжения $\Delta U_{\text{к}}$, в режиме холостого хода по переменному току в цепи эмиттера:

$$r_{\text{к}} = \left. \frac{\Delta U_{\text{к}}}{\Delta I_{\text{к}}} \right|_{\Delta I_{\text{э}}=0} \approx \left. \frac{\partial U_{\text{к}}}{\partial I_{\text{к}}} \right|_{\Delta I_{\text{э}}=0},$$

здесь $U_{\text{к}}$ – напряжение между коллектором и базой; $I_{\text{к}}$ – ток коллектора;

Дифференциальное сопротивление коллекторного перехода определяется выражением

$$r_K = \sqrt{\frac{2qN_D U_{KB}}{\epsilon\epsilon_0}} \frac{L_P^2}{\gamma W_B I_{\mathcal{E}}}, \quad (3.32)$$

где L_P – диффузионная длина дырок.

Ток коллектора I_K протекает через коллекторный переход, смещенный в обратном направлении, и слабо зависит от напряжения на коллекторном переходе. Величина r_K велика, обычно $r_K > 0,1 \text{ МОм}$. Дифференциальное сопротивление коллектора в основном определяется эффектом модуляции ширины базы и токами утечки.

С изменением коллекторного напряжения граница коллекторного перехода смещается. Переход как бы движется навстречу дыркам при увеличении напряжения U_K на обратно смещенном переходе и «отступает» при уменьшении этого напряжения. В результате градиент концентрации неравновесных дырок в базе растет при уменьшении ширины базы и убывает при увеличении ширины базы, вызывая изменение скорости диффузионного движения неравновесных носителей в базе и изменение количества дырок, рекомбинирующих при диффузионном перемещении от эмиттера к коллектору. Это приводит к зависимости коэффициента диффузионного переноса неравновесных дырок α_{Π} , а следовательно, к зависимости коэффициента передачи тока эмиттера α от напряжения на коллекторном переходе. В результате изменения α ($I_{\mathcal{E}} = \alpha I_K = \text{const}$) с изменением напряжения на коллекторе меняется ток коллектора, что обуславливает конечную величину дифференциального сопротивления коллектора r_K , которое носит диффузионный характер:

$$\frac{I}{r_K} = \left. \frac{\partial I_K}{\partial U_K} \right|_{\Delta I_{\mathcal{E}}=0} = I_{\mathcal{E}} \frac{\partial \alpha}{\partial U_K} = I_{\mathcal{E}} \frac{\partial \alpha}{\partial W_B} \frac{\partial W_B}{\partial U_K}, \quad (3.33)$$

здесь α – коэффициент передачи тока эмиттера; W_B – ширина базы.

Обратносмещенный коллекторный переход обладает емкостью C_K , которая определяется отношением приращения объемного заряда в переходе к приращению коллекторного напряжения при разомкнутой цепи эмиттера.

Обычно емкость C_K гораздо меньше емкости прямосмещенного $C_{\mathcal{E}}$ эмиттерного перехода. Однако емкость C_K шунтирует большое сопротивление r_K и поэтому с ростом частоты оказывает существенное влияние на работу транзистора. В справочниках приводится емкость C_K , измеренная между коллекторным и базовым выводами на заданной частоте при отключенном

эмиттере и обратном смещении на коллекторе.

Полупроводниковый материал базовой области и базовый контакт обладают некоторым омическим сопротивлением r'_B для тока основных носителей базы, протекающего в цепи базы. Как показывают расчеты, величина объемного сопротивления базы r'_B определяется соотношением

$$r'_B = \frac{1}{8\pi q \mu_{\text{П}} N_{\text{Д}} W_{\text{Б}}},$$

здесь q – заряд электрона; $\mu_{\text{П}}$ – подвижность основных носителей базы; $N_{\text{Д}}$ – концентрация доноров в n -базе; $W_{\text{Б}}$ – ширина базы.

С увеличением ширины базы и концентрации примеси ее объемное сопротивление уменьшается, и наоборот. Увеличение r'_B увеличивает потери во входной цепи и приводит к снижению эффективности эмиттера. Физически увеличение r'_B должно уменьшать ток эмиттера при постоянном напряжении между эмиттером и базой, так как это напряжение перераспределяется между эмиттерным переходом и сопротивлением r'_B . Для повышения эффективности эмиттера и уменьшения потерь мощности входного сигнала объемное сопротивление базы необходимо уменьшать.

Введение сопротивления r'_B в цепь базы учитывает внутреннюю связь в транзисторе и влияние модуляции ширины базы на эмиттерный ток. Однако такой учет не всегда дает необходимую точность и требует введения дополнительного сопротивления r''_B , названного диффузионным. Поэтому цепь базы характеризуется суммарным сопротивлением:

$$r_B = r'_B + r''_B. \quad (3.34)$$

3.6. Физические эквивалентные схемы

Используя рассмотренные параметры, можно составить Т-образную эквивалентную схему транзистора структуры $n-p-n$ с общей базой для переменных токов и напряжений, которая представлена на рис. 3.8.

На эквивалентной схеме эмиттерный и коллекторный переходы транзистора показаны их дифференциальными сопротивлениями $r_{\text{Э}}$ и $r_{\text{К}}$. Эффект передачи переменного эмиттерного тока $I_{\text{Э}}$ в цепь коллектора на эквивалентной схеме показан эквивалентным генератором переменного тока $h_{21\text{Б}}I_{\text{Э}}$, где $h_{21\text{Б}}$ – коэффициент передачи тока эмиттера. При обратном направлении тока эмиттера ($p-n-p$ -транзистор) полярность генератора $h_{21\text{Б}}I_{\text{Э}}$

обратная. Указанное правило обусловлено физикой работы транзистора. Поэтому направление тока эмиттера однозначно задает направления всех остальных токов, как показано на рис. 3.8, где положительные направления переменных токов и напряжений соответствуют реальным токам и напряжениям $n-p-n$ -транзистора. В эквивалентной схеме $p-n-p$ -транзистора все направления станут обратными. Следует заметить, что внутреннее сопротивление генератора тока $h_{21Б}I_{Э}$ для выходного тока коллектора $I_{К}$ представляет бесконечность.

В эквивалентной схеме рис. 3.8 коэффициент передачи тока эмиттера α считается независимым от эффекта модуляции базы. Наличие сопротивления $r_{Б}$ в цепи базы учитывает внутреннюю связь в транзисторе и влияние модуляции ширины базы на эмиттерный ток.

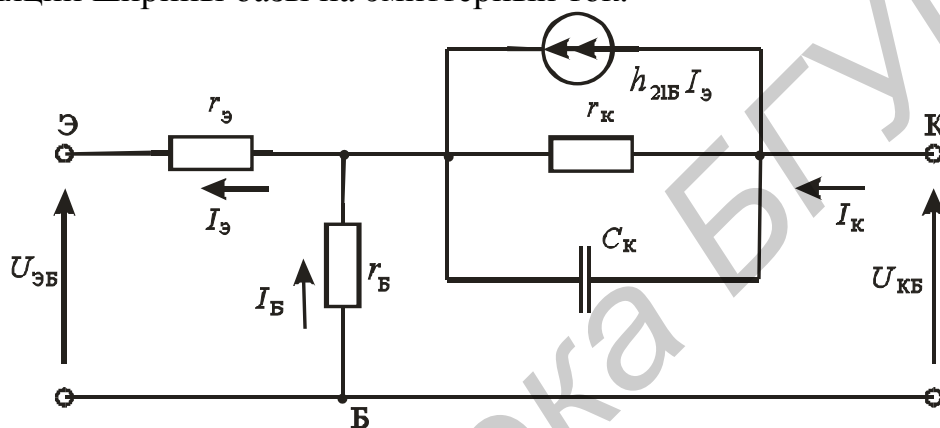


Рис. 3.8

Физическая эквивалентная схема транзистора на рис. 3.8 имеет один генератор тока, минимальное количество элементов и отражает физические процессы, происходящие в реальном транзисторе. Она нашла широкое применение в инженерных расчетах.

Для включения с ОЭ физическая эквивалентная схема представлена на

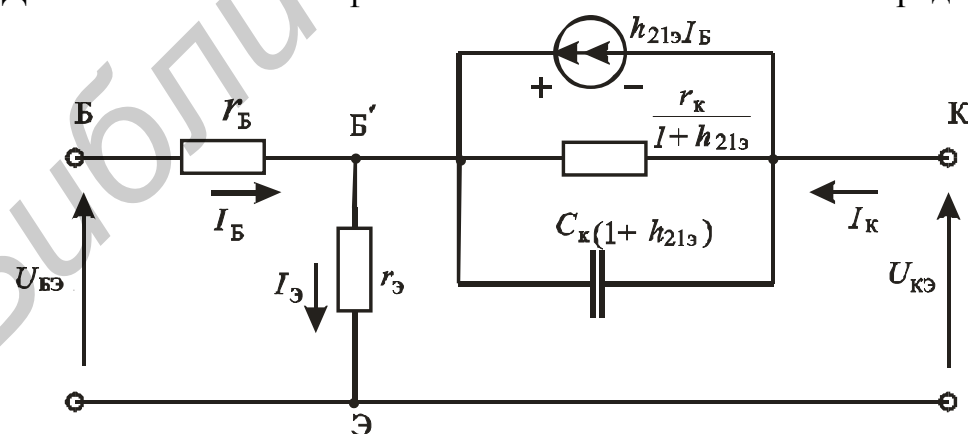


Рис. 3.9

рис. 3.9. Положительные направления переменных токов и напряжений соответствуют реальным направлениям в $n-p-n$ -транзисторе и совпадают с положительными направлениями токов и напряжений в формальном четырехпо-

люснике, где $r_K / (1 + h_{21Э})$ – импеданс в точках Б' - К схемы при замене генератора тока $h_{21Б}I_{Э}$ на генератор тока $h_{21Э}I_{Б}$.

Импеданс $Z_{КЭ}$ имеет активную и реактивную составляющие:

$$\frac{1}{Z_{КЭ}} = \frac{1}{r'_K} + j\omega C'_K.$$

Принимая во внимание, что в точках Б' - К схемы включен генератор тока $h_{21Э}I_{Б}$, получим

$$r'_K = \frac{r_K}{1 + h_{21Э}}; \quad (3.35)$$

$$C'_K = C_K (1 + h_{21Э}). \quad (3.36)$$

Сопротивление r'_K в десятки раз меньше r_K , а емкость C'_K во столько же раз больше C_K . Однако постоянные времени коллекторного перехода в этих двух схемах остаются постоянными.

3.7. Основные параметры биполярных транзисторов на низких частотах

1. Коэффициенты передачи эмиттерного и базового тока (дифференциальные коэффициенты передачи, которые в первом приближении считают равными интегральным)

$$h^*_{21Э} = \left. \frac{dI_K}{dI_B} \right|_{U_{КЭ}=\text{const}}; \quad h^*_{21Б} = \left. \frac{dI_K}{dI_{Э}} \right|_{U_{КБ}=\text{const}};$$

для схемы с ОЭ – десятки – сотни единиц, с ОБ – 0,9...0,995.

2. Дифференциальное сопротивление эмиттерного перехода

$$r_{Э\text{ диф}} = \left. \frac{dU_{ЭБ}}{dI_{Э}} \right|_{U_{КБ}=\text{const}}$$

($r_{Э\text{ диф}}$ – несколько ом – десятки ом).

3. Обратный ток коллекторного перехода $I_{КБ0}$ при заданном напряжении $U_{КБ0}$. ($I_{КБ0}$ – несколько наноампер – десятки миллиампер).

4. Коэффициент внутренней обратной связи по напряжению

$$(h^*_{12Б} = 10^{-3} \dots 10^{-4}).$$

5. Выходная проводимость h^*_{22} или дифференциальное сопротивление коллекторного перехода

$$r^*_{К\text{ диф}} = \frac{1}{h^*_{22}} = \frac{dU_{КБ}}{dI_{К}}; r_{К\text{ диф}} = \frac{1}{h^*_{22Б}} = \frac{dU_{КБ}}{dI_{К}} \Big|_{I_{Э}=\text{const}}$$

($h^*_{22Э}$ – доли–сотни микросименс).

6. Объемное сопротивление базы $r'_Б$ (десятки – сотни ом).

7. Максимально допустимый ток коллектора $I_{К}$ (сотни миллиампер – десятки ампер)

8. Напряжение насыщения коллектор – эмиттер $U_{КЭ\text{ нас}}$ (десятые доли–единицы вольт).

9. Наибольшая мощность рассеяния коллектором $P_{К\text{ max}}$ (микроватты – десятки ватт).

Обозначения биполярных транзисторов состоят из шести или семи элементов. Первый элемент – буква, указывающая исходный материал: Г – германий, К – кремний, А – арсенид галлия. Для транзисторов специального назначения первый элемент – цифра: 1 – германий, 2 – кремний, 3 – арсенид галлия. Второй элемент – буква Т. Третий элемент – число, присваиваемое в зависимости от назначения транзистора. Четвертый, пятый и шестой элементы – цифра, означающая порядковый номер разработки. Седьмой элемент – буква, указывающая разновидность типа из данной группы приборов, например: ГТ108А, 2Т803А, КТ602А, КТ315Б, КТ3102Г и т.д.

3.8. Частотные свойства биполярных транзисторов

3.8.1. Особенности работы транзисторов на высоких частотах

С увеличением частоты усилительные свойства транзисторов ухудшаются. Причины, которые приводят к этому, приведены ниже:

1. Влияние конечного времени пролета носителей через область базы от эмиттерного перехода к коллекторному.

2. Влияние емкостей эмиттерного и коллекторного переходов.

3. Влияние объемного сопротивления базы, связанное с ее геометрическими размерами.

На высоких частотах среднее время перемещения неосновных носителей в базе становится сравнительным с периодом усиливаемого сигнала. Инжектированные в область базы носители не успевают дойти до коллекторного перехода до того, как полярность входного напряжения изменяется на противоположную. Часть носителей тормозится и рекомбинирует в базе, другая часть уменьшает свою скорость и доходит до коллекторного перехода с некоторым запаздыванием относительно входного сигнала, в результате чего коэффициент усиления по току падает. Это явление получило название дисперсии скоростей носителей. Таким образом, уменьшается не только коэффициент усиления транзистора, но изменяется форма выходного сигнала.

ла. Коэффициент передачи по току становится комплексной величиной и определяется выражениями:

$$\alpha = \alpha_0 / (1 + j \frac{f}{f_\alpha}), |\alpha| = \alpha_0 / \sqrt{1 + (\frac{f}{f_\alpha})^2} \quad (3.37)$$

$$\beta = \beta_0 / (1 + j \frac{f}{f_\beta}), |\beta| = \beta_0 / \sqrt{1 + (\frac{f}{f_\beta})^2}, \quad (3.38)$$

где f_α и f_β – предельные частоты усиления по току в схеме с общей базой и общим эмиттером соответственно.

Предельной частотой усиления транзистора называется частота, на которой модуль коэффициента передачи по току уменьшается в $\sqrt{2}$ раз или на 3 дБ по сравнению с его величиной на низкой частоте.

Фазовые сдвиги между токами в транзисторе можно пояснить с помощью временной диаграммы (рис. 3.10).

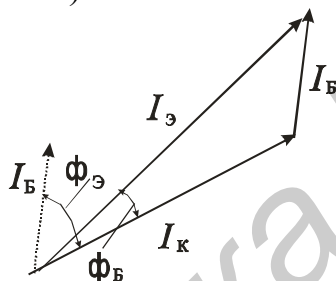


Рис. 3.10

$$\varphi_B = \arctg(\frac{f}{f_\alpha}); \varphi_E = \arctg(\frac{f}{f_\beta}). \quad (3.39)$$

Токи в транзисторе определяются векторной суммой

$$\vec{I}_E = \vec{I}_K + \vec{I}_B. \quad (3.40)$$

Так как $\varphi_B \ll \varphi_E$, предельная частота для схемы включения транзистора с общей базой намного выше, чем в схеме с общим эмиттером.

Связь между предельными частотами для схем с ОБ и ОЭ определяется следующим выражением:

$$f_\alpha = m(\beta + 1)f_\beta,$$

где $m = (1, 1 \dots 2)$.

На рис. 3.11 показана зависимость частотных параметров для транзистора с $f_\alpha = 1$ МГц.

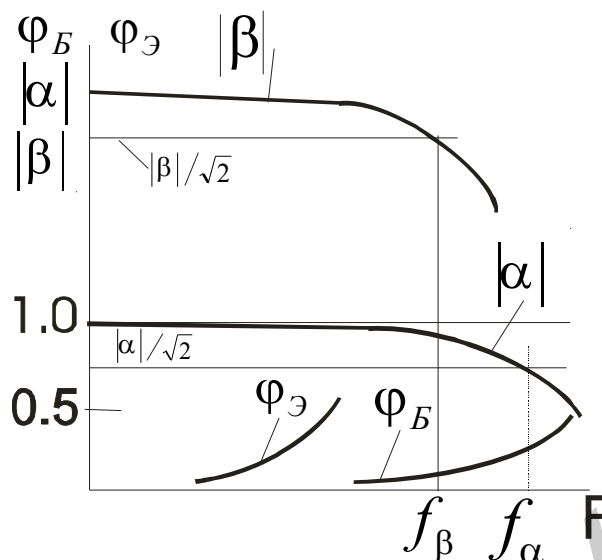


Рис. 3.11

В некоторых случаях при проведении расчетов пользуются граничной частотой $f_{гр}$, на которой коэффициент передачи по току в схеме с общим эмиттером становится равным единице ($\beta = 1$).

Наиболее важным обобщающим частотным параметром является максимальная частота генерирования, или максимальная частота усиления по мощности, т.е. частота, на которой коэффициент усиления по мощности становится равным единице ($K_p = 1$)

$$f_{max} \approx \sqrt{\frac{\alpha \cdot f_{гр.}}{8\pi \cdot r_B' \cdot C_K}}, \quad (3.41)$$

где r_B' – объемное сопротивление базы; C_K – емкость коллекторного перехода.

Влияние емкости эмиттерного перехода можно пояснить с помощью схемы входной цепи рис. 3.12.

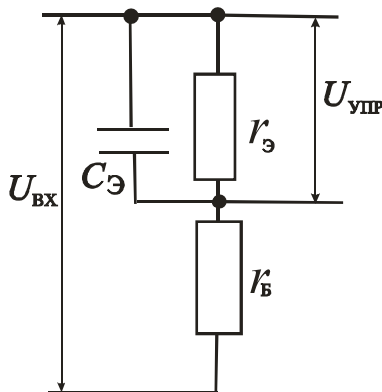


Рис. 3.12

$$r_B = r_B' + r_B'' \quad (3.42)$$

r_B'' – диффузионное сопротивление базы, связанное с воздействием коллекторного напряжения.

С ростом частоты шунтирующее действие емкости эмиттерного перехода возрастает, что приводит к уменьшению управляющего напряжения и снижению инжекции носителей из эмиттера, т.е. к падению коэффициента передачи по току.

Для расчетов на высоких частотах можно пользоваться эквивалентной схемой Джиаколетто с генератором тока (рис. 3.13):

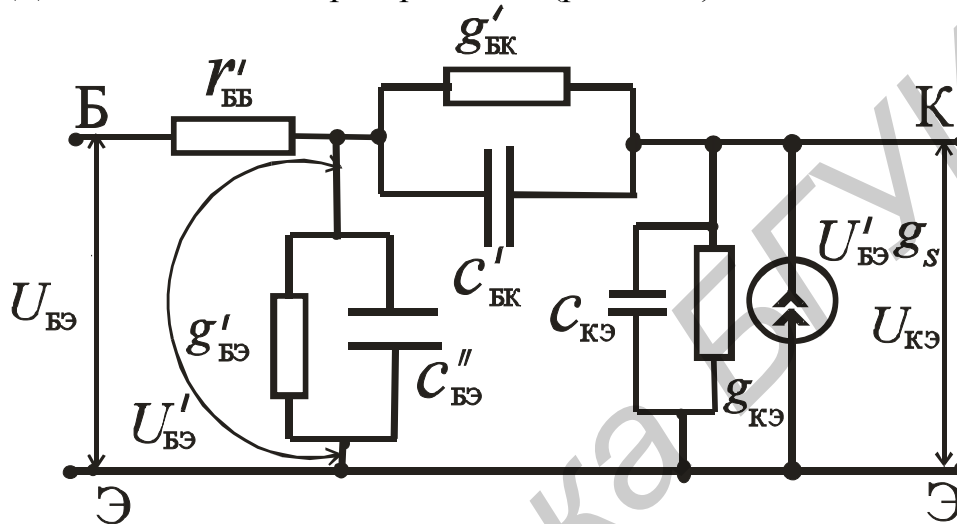


Рис. 3.13

В данной схеме $r'_{BB} = r'_B$, $g'_{BE} = (1 - h_{12Э}) / (h_{11Э} - r'_B)$,

$$g_{BK} = h_{21Э} / (h_{11Э} - r'_B), \quad g_{KE} = h_{22Э} - \frac{h_{12Э}}{h_{11Э}} \left(h_{21Э} + \frac{h_{11Э} + r'_B h_{21Б}}{h_{11Э} - r'_B} \right).$$

Эта схема дает удовлетворительные результаты до частот около $0,5f_\alpha$.

Для схемы включения с общей базой можно пренебречь рядом паразитных параметров, и эквивалентная схема будет иметь вид показанной на рис. 3.14.

Она называется T-образной эквивалентной схемой замещения транзистора.

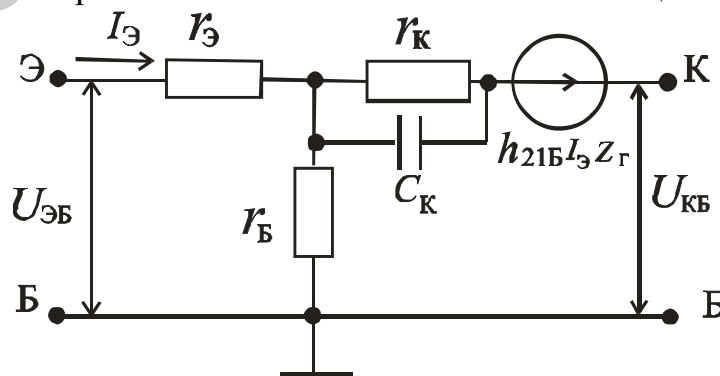


Рис. 3.14

В этой схеме отсутствует емкость эмиттерного перехода, так как в большинстве случаев на частотных свойствах раньше сказывается влияние емкости коллекторного перехода.

Таким образом, для улучшения частотных свойств транзисторов необходимо уменьшать толщину базы и ее сопротивление, снижать емкость эмиттерного и коллекторного переходов, а также применять специальные технологические методы при их изготовлении.

3.8.2. Разновидности биполярных транзисторов

Наиболее простым способом изготовления транзисторов является метод сплавления примесей. Для их получения берется исходный полупроводниковый материал p - или n - типа и с обеих сторон сплавляются донорные или акцепторные навески. Например, для изготовления p - n - p транзистора можно взять исходную полупроводниковую пластину германия n -типа и сплавить индиевые навески, после чего получаются две p -области: эмиттерная и коллекторная – и соответствующие им электронно-дырочные переходы (рис. 3.15).

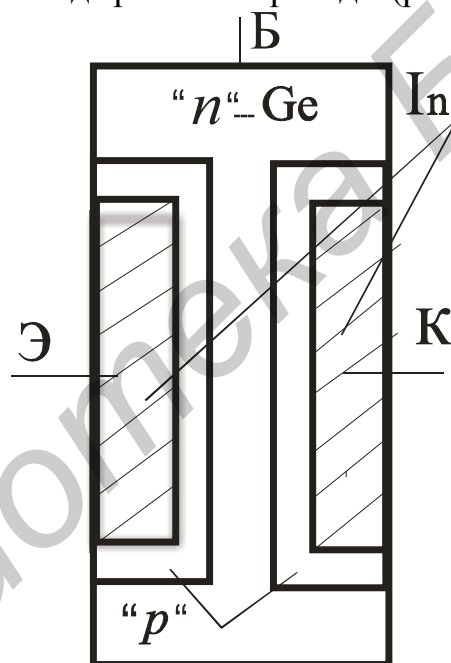


Рис. 3.15

Однако при таком способе переходы получаются нерезкими и неровными, а толщина базы на многих участках значительно отличается от средней. Такие транзисторы предназначены для работы на низких и не очень высоких частотах.

Дрейфовые транзисторы

Для работы на высоких частотах используются другие технологические принципы, позволяющие получить неравномерный профиль легирования базовой области: концентрация примесей уменьшается в направлении от эмиттерного перехода к коллекторному. Примерное распределение примесей в

структуре такого транзистора приведено на рис. 3.16.

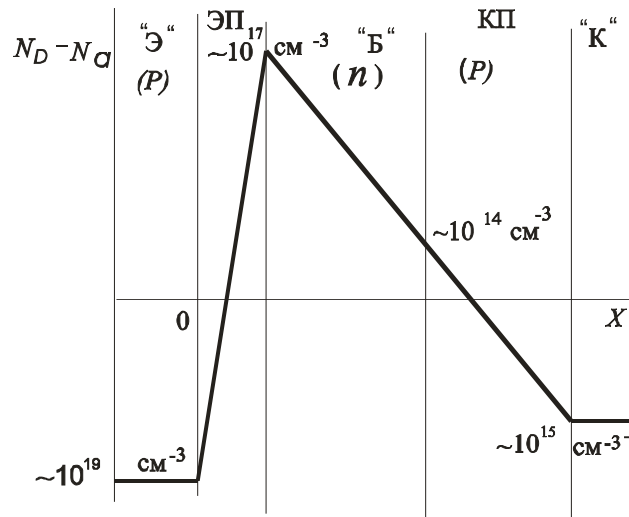


Рис. 3.16

Неравномерность распределения концентрации носителей в базе приводит к появлению внутреннего поля. Поэтому наряду с диффузионным движением носителей, инжектируемых в базу, наблюдается и дрейфовое под воздействием этого поля, что значительно увеличивает их скорость. Таким образом, частотные свойства этих транзисторов значительно улучшаются. Такие транзисторы получили название дрейфовых, имеется множество технологических способов их изготовления.

Диффузионно-сплавные транзисторы сочетают сплавление основного материала полупроводника с легирующими веществами и их диффузию с жидкой или газообразной фазы.

Для изготовления данных транзисторов основой служит пластина *p*-германия, которая используется как коллектор. В исходной пластине делается углубление, в которое происходит наплавление сурьмы, диффундирующей вглубь германия и образующей тонкий слой *n*-германия. После этого этот слой стравливается по всей поверхности, кроме углубления, и осуществляется сплавление двух навесок – базовой и эмиттерной (рис. 3.17).

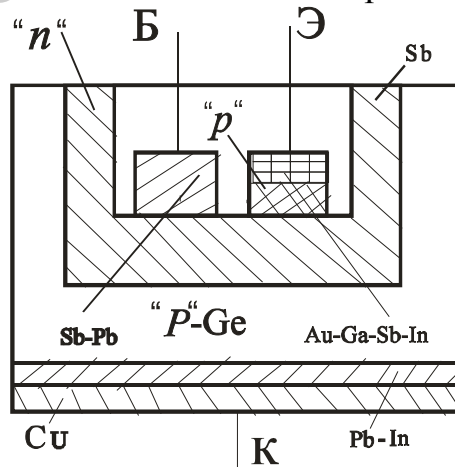


Рис. 3.17

Базовая навеска представляет собой сплав сурьмы и свинца, эмиттер-

ная – сплав Au-Ga-Sb-In. Поскольку скорость диффузии сурьмы наибольшая, то ее атомы проникают глубже, и толщина базы делается равной нескольким микронам, а концентрация носителей у эмиттерного перехода увеличивается. При сплавлении эмиттерной навески сплав Au-Ga-In образует эмиттерную область p -типа. На нижнюю часть исходной пластины наносят контактный слой из свинца, меди и индия.

Еще одной разновидностью дрейфовых транзисторов являются конверсионные. Они используют метод изготовления, описанный выше, только здесь диффузия происходит из исходной пластины германия, содержащей примеси n - и p -типа (рис. 3.18).

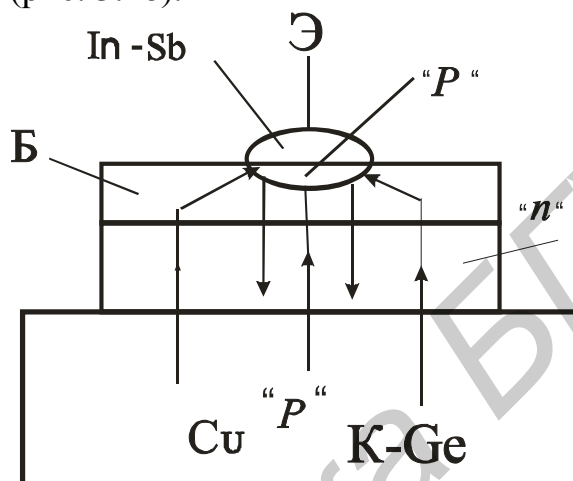


Рис. 3.18

Примесью p -типа является медь, которая характеризуется очень высоким коэффициентом диффузии в германий. При сплавлении медь диффундирует в эмиттерную навеску, образуя область эмиттера p -типа, а сурьма – из эмиттерной навески в область базы. Таким образом, получается база n -типа с неравномерным профилем легирования. Обоеднение исходной пластины примесями одного типа и образования слоя другого типа проводимости в результате диффузии называют конверсией.

Особенностью меза-транзисторов является уменьшение площади коллекторного перехода и его емкости, а также уменьшение объема области базы. Основные этапы изготовления таких транзисторов показаны на рис. 3.19, а, б, в.

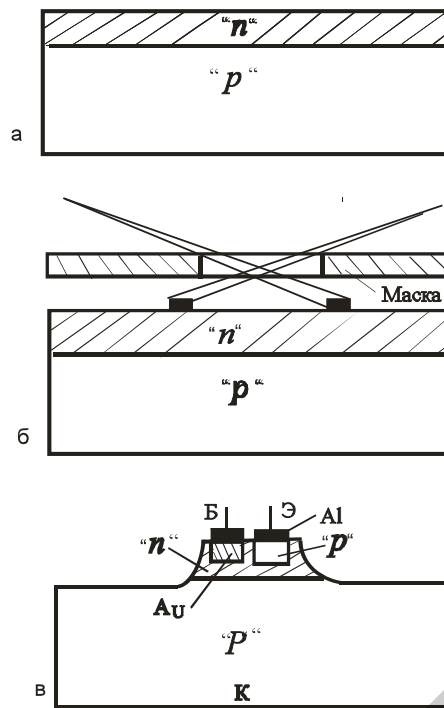


Рис. 3.19

Например, в пластину p -типа, служащую в дальнейшем областью коллектора, диффузионным путем вносят примесь n -типа, являющуюся базовой областью. Затем через одно и то же отверстие маски, но под разными углами напыляются контактные площадки. После этого материал площадок вплавляется, образуется омический контакт с областью базы и p -слоем эмиттера. Активные части области базы покрываются защитным слоем, а пассивные травятся, что приводит к уменьшению площади коллекторного перехода. Меза-транзистор обладает хорошим теплоотводом и может быть мощным, а рабочая частота достигает диапазона сверхвысоких частот.

Еще одной разновидностью дрейфовых транзисторов являются планарные, название которых связано с расположением внешних границ p - n -переходов в одной плоскости. Исходная полупроводниковая пластина n -кремния покрывается окисью SiO_2 . Затем на этот окисел наносится светочувствительный слой – фоторезист, который засвечивается через маску. Затем осуществляется процесс травления: засвеченные участки не протравливаются, и под ними остается слой окисла, а незасвеченные удаляются. Таким образом, на пластине можно получить участок, служащий для внедрения примесей. На свободный участок методом диффузии вносят базовый слой p -типа. После этого описанные выше технологические приемы повторяют и получают эмиттер n -типа. В результате внешние границы p - n -переходов и областей транзистора оказываются защищенными окисью кремния, а база имеет неравномерный профиль легирования. Структура такого транзистора изображена на рис. 3.20.

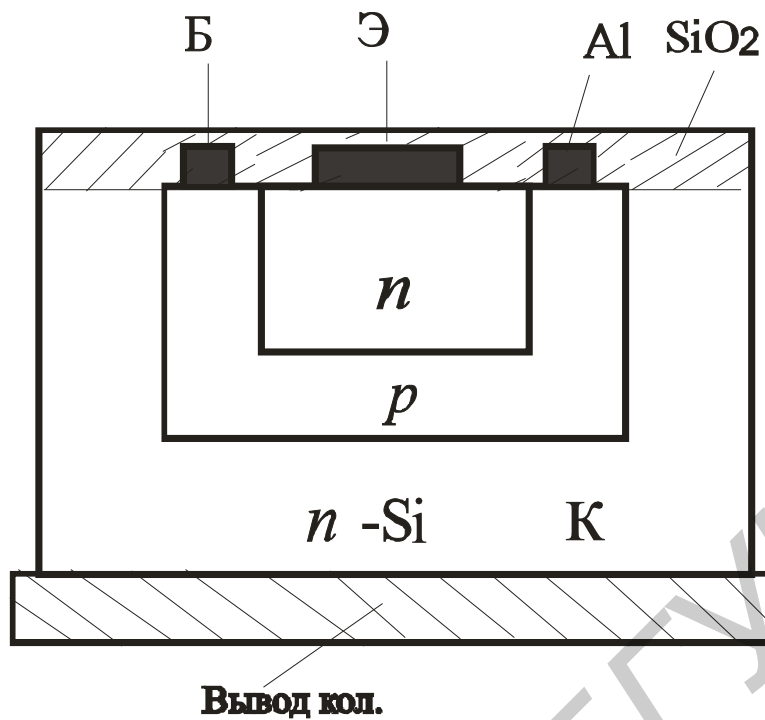


Рис. 3.20

Эпитаксиальная технология позволяет также получить высокочастотный транзистор (рис. 3.21).

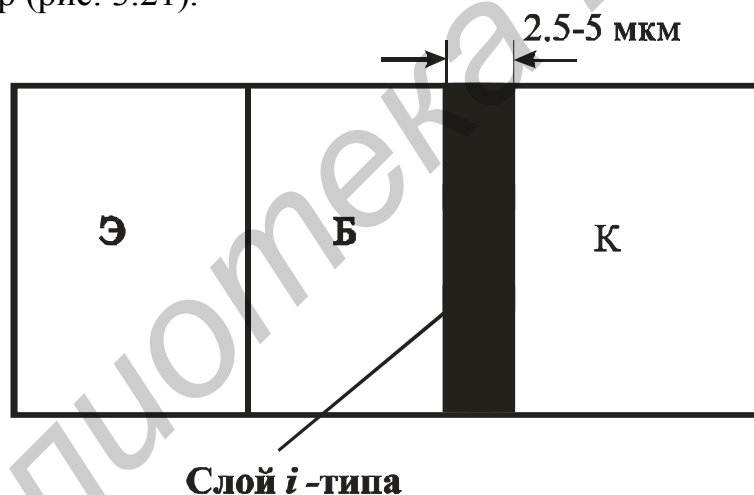


Рис. 3.21

Из паровой фазы выращивается тонкий слой монокристалла полупроводника между коллекторной и базовой областью. Это приводит к уменьшению вероятности пробоя транзистора, увеличению его рабочих напряжений и уменьшению емкости коллекторного перехода. У эпитаксиальных транзисторов предельная рабочая частота может достигать тысячи мегагерц.

3.9. Работа транзистора в режиме переключения

Транзисторы часто используют в переключающих и импульсных схемах. При этом от транзистора требуется, как правило, неискаженное воспроизведение усиленного импульса на выходе. Работа транзистора в

качестве усилителя малых импульсных сигналов в принципе ничем не отличается от работы транзистора как усилителя малых синусоидальных сигналов. Импульс можно представить в виде суммы ряда гармонических составляющих и, зная частотные свойства транзистора, определить искажения формы импульса, которые могут иметь место при усилении.

Рассмотрим работу транзистора как усилителя больших импульсных сигналов. В таких случаях нельзя использовать малосигнальные параметры транзистора, а также его обычные эквивалентные схемы. Кроме того, транзистор в переключающих и импульсных схемах часто работает не только в активном режиме, но и в режимах отсечки и насыщения.

3.9.1. Схема с общей базой

Рассмотрим процессы, происходящие в транзисторе, включенном по схеме с общей базой при подаче через эмиттер импульса тока длительностью $t_{\text{имп}}$ в прямом направлении с последующим изменением полярности (рис. 3.22, а). В исходном состоянии транзистор находится в режиме отсечки, т. е. эмиттерный и коллекторный переходы закрыты. После подачи на эмиттер импульса тока в прямом направлении ток коллектора появляется не сразу из-за конечного времени передвижения инжектированных носителей заряда до коллекторного перехода и наличия барьерных емкостей (рис. 3.22, б). Время, на которое появление коллекторного тока отстает от эмиттерного, называют в р е м е н е м з а д е р ж к и t_3 .

Процесс установления тока коллектора характеризуется длительностью переднего фронта импульса $t_{\text{ф1}}$ (рис. 3.22, б). За время переднего фронта импульса тока коллектора в базе транзистора происходит накопление неосновных носителей заряда, что можно пояснить с помощью рис. 3.22, в, где показаны кривые распределения неосновных носителей в базе транзистора в различные моменты времени. Напряжение на эмиттерном переходе растет медленно из-за заряда емкости эмиттерного перехода, что соответствует увеличению со временем ординаты, отсекаемой кривыми распределения неосновных носителей со стороны эмиттерного перехода. Градиент концентрации неосновных носителей около эмиттера, соответствующий величине инжекционной составляющей тока, растет со временем в связи с уменьшением емкостной составляющей тока эмиттера.

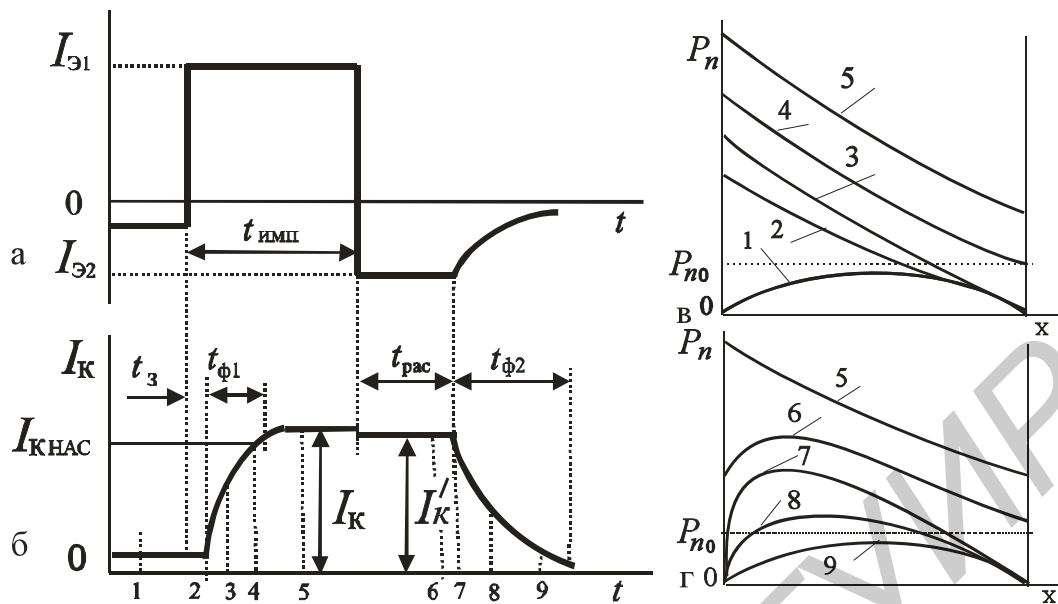


Рис. 3.22

В процессе накопления неосновных носителей в базе транзистора происходит увеличение тока коллектора. Однако ток коллектора не может возрастать неограниченно, так как в практически осуществляемых схемах в цепь коллектора включается сопротивление нагрузки. Действительно, на сопротивление нагрузки приходится какая-то часть напряжения источника питания выходной цепи транзистора, в результате чего доля напряжения, приходящаяся на коллекторный переход, уменьшается по мере увеличения тока коллектора. При определенных токе эмиттера и напряжении на эмиттере концентрация неосновных носителей в базе около коллектора может превысить равновесное значение, что будет соответствовать изменению знака напряжения на коллекторном переходе, т. е. переходу транзистора в режим насыщения. В этот момент (кривая 4 на рис. 3.22, в) ток коллектора определяется сопротивлением нагрузки и ЭДС источника питания в цепи коллектора:

$$I_{K \max} \approx U_{ИП} / R_K. \quad (3.43)$$

Значение тока коллектора определяется не только ЭДС источника $E_{КБ}$ питания в цепи коллектора, но и падением напряжения на объемном сопротивлении базы при прохождении по нему тока. При прохождении через эмиттер тока в прямом направлении падение напряжения на объемном сопротивлении базы, как видно из рис. 3.23, должно складываться с ЭДС источника питания в коллекторной цепи:

$$I_K \approx (U_{ИП} + \Delta U) / R_K. \quad (3.44)$$

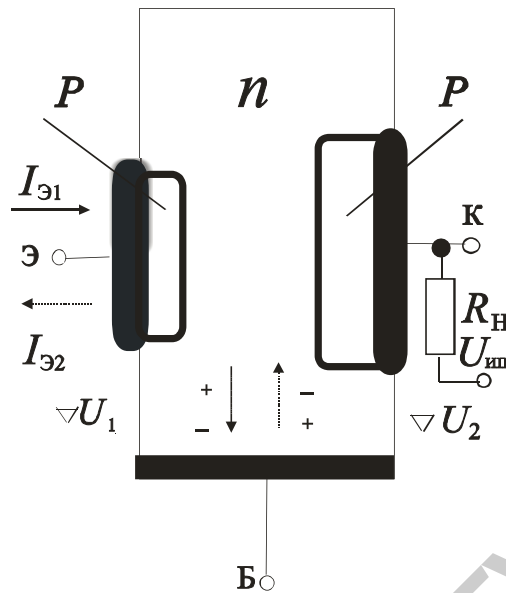


Рис. 3.23

После входа транзистора в режим насыщения процесс накопления неосновных носителей заряда в базе и коллекторе транзистора еще некоторое время продолжается. Длительность переднего фронта импульса тока коллектора зависит от амплитуды импульса прямого тока эмиттера и от частотных свойств транзистора.

В момент изменения направления тока эмиттера происходит изменение полярности падения напряжения на объемном сопротивлении базы. При этом скачкообразно уменьшается величина тока коллектора, так как

$$I'_K \approx (U_{ИП} - \Delta U) / R_K. \quad (3.45)$$

Одновременно начинается процесс рассасывания неосновных носителей заряда, накопленных в области базы транзистора. В первый момент после изменения направления тока эмиттера концентрация неосновных носителей в базе около p - n -переходов эмиттера и коллектора велика. Поэтому сопротивления этих p - n -переходов для обратных токов малы. Значит, величина обратного тока эмиттера и тока коллектора после переключения определяется сопротивлениями во внешних цепях. Концентрация неосновных носителей в базе около p - n -переходов не может мгновенно уменьшиться до нуля. Это соответствовало бы бесконечно большим величинам градиентов концентрации неосновных носителей заряда в базе около p - n -переходов и бесконечно большим токам, чего практически быть не может из-за конечных величин сопротивлений во внешних цепях транзистора.

До тех пор, пока в процессе рассасывания концентрации неосновных носителей около p - n -переходов не достигнут нуля, обратные токи через соответствующие p - n -переходы будут оставаться постоянными, т. е. токи эмиттера и коллектора будут неизменными, пока транзистор находится в режиме насыщения. Время, в течение которого транзистор находится в режиме на-

сыщения после окончания импульса прямого тока эмиттера, называют временем рассасывания ($t_{\text{рас}}$ на рис. 3.22, б). В некоторый момент времени концентрации неосновных носителей в базе около p -переходов коллектора и эмиттера достигают нуля. С этого момента токи коллектора и эмиттера будут уменьшаться со временем, так как процесс рассасывания неосновных носителей продолжается и уменьшается абсолютное значение градиентов концентрации неосновных носителей около соответствующих p - n -переходов. Изменения в распределении неосновных носителей заряда в базе транзистора в различные моменты времени процесса рассасывания показаны на рис. 3.22, г. Скорость уменьшения тока коллектора в процессе рассасывания характеризуется длительностью заднего фронта $t_{\text{ф2}}$.

Значения времени рассасывания $t_{\text{рас}}$ и длительности заднего фронта импульса тока коллектора зависят от величины обратного тока эмиттера $I_{\text{Э2}}$ и от частотных свойств транзистора, т. е. определяются его геометрией и временем жизни неосновных носителей в базе. Время рассасывания зависит также от величины прямого тока эмиттера $I_{\text{Э1}}$, т. е. от полного количества неосновных носителей заряда, накопленных в базовой области до переключения.

Увеличить быстродействие транзистора, работающего в качестве переключателя, т. е. уменьшить время рассасывания $t_{\text{рас}}$ можно путем введения в исходный монокристалл полупроводника примесей рекомбинационных ловушек (золото для кремния). При этом будет уменьшено время жизни неосновных носителей заряда.

Однако наряду с высоким быстродействием такие транзисторы обладают и рядом недостатков. Во-первых, коэффициенты передачи тока у них оказываются меньше из-за более интенсивной рекомбинации неосновных носителей в базе транзистора. Во-вторых, обратный ток коллектора у них оказывается больше из-за более интенсивной тепловой генерации носителей заряда в электронно-дырочном переходе коллектора и в прилегающих к нему областях базы и коллектора. В-третьих, у них оказывается большая зависимость времени рассасывания от температуры из-за сильной зависимости времени жизни от температуры.

3.9.2. Схема с общим эмиттером

В транзисторе, включенном по схеме с общим эмиттером, при работе на импульсах с большой амплитудой происходят те же процессы накопления неосновных носителей заряда в базе и их рассасывания. На рис. 3.24, а, б показаны временные зависимости тока базы и тока коллектора при включении транзистора по схеме с общим эмиттером.

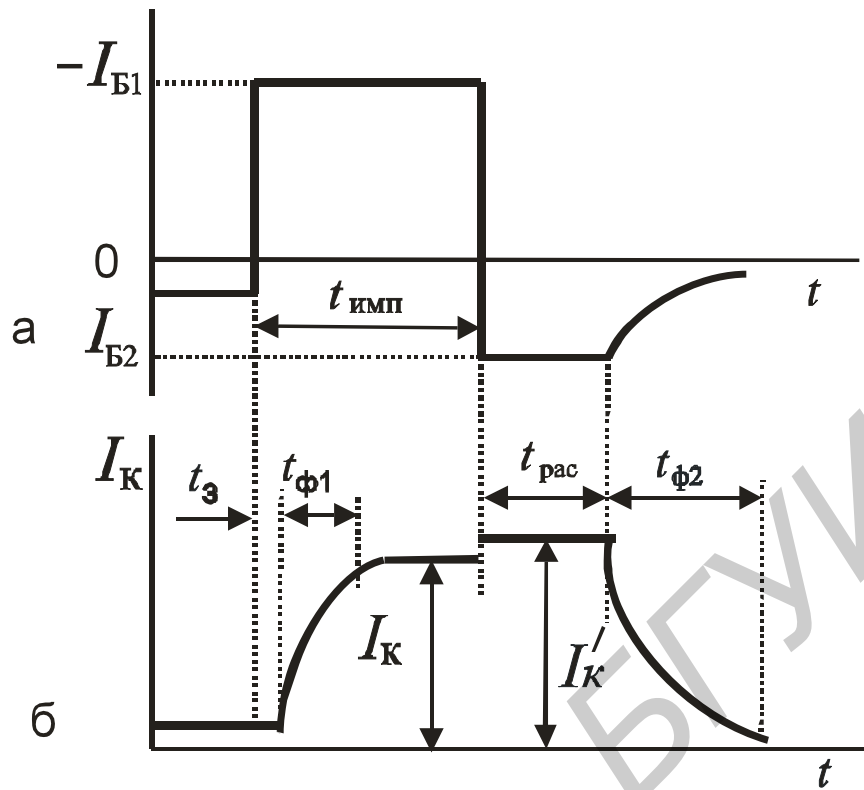


Рис. 3.24

Особенностью временной зависимости в этом случае по сравнению с аналогичной зависимостью для схемы с общей базой является скачкообразное увеличение тока коллектора при перемене направления входного тока базы с I_{B1} до I_{B2} . Входному току I_{B1} соответствует отрицательный потенциал базового вывода U_{B1} по отношению к общему эмиттерному выводу (рис. 3.25).

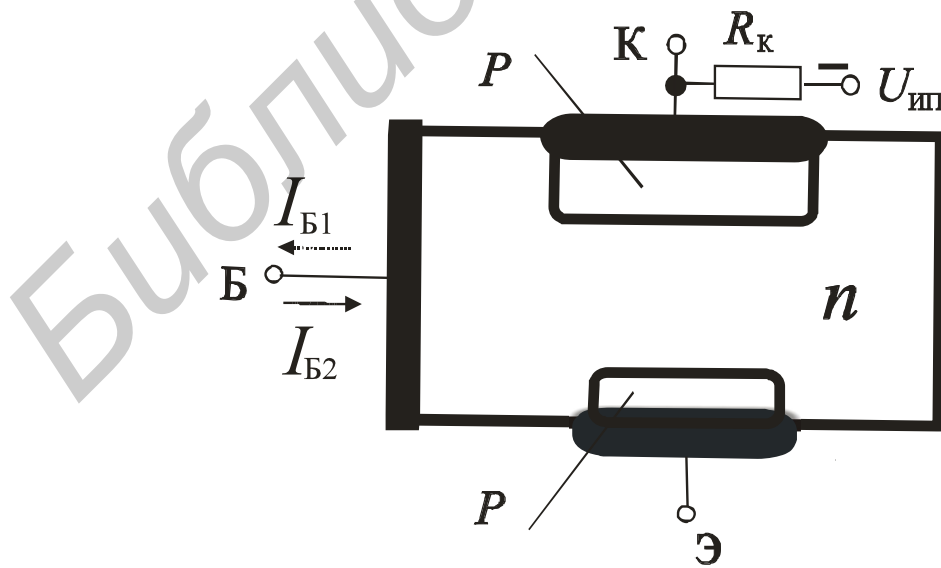


Рис. 3.25

Поэтому

$$I_K \approx (U_{ИП} - U_{Б1}) / R_K \quad (3.46)$$

Выключающему току $I_{Б2}$ соответствует положительный потенциал базового вывода $U_{Б2}$, поэтому

$$I_K' \approx (U_{ИП} + U_{Б2}) / R_K. \quad (3.47)$$

Изменение тока коллектора в момент переключения входа транзистора в схеме с общим эмиттером обычно невелико по сравнению с изменением того же тока в схеме с общей базой.

В режиме переключения транзистор работает в устройствах импульсной и цифровой техники.

3.10. Зависимость параметров и характеристик биполярных транзисторов от температуры

3.10.1. Зависимость параметров от температуры

Для анализа влияния температуры на параметры и характеристики биполярного транзистора приведем эквивалентную схему замещения (рис. 3.26, а, б) в области низких частот для схемы включения с общей базой и общим эмиттером соответственно.

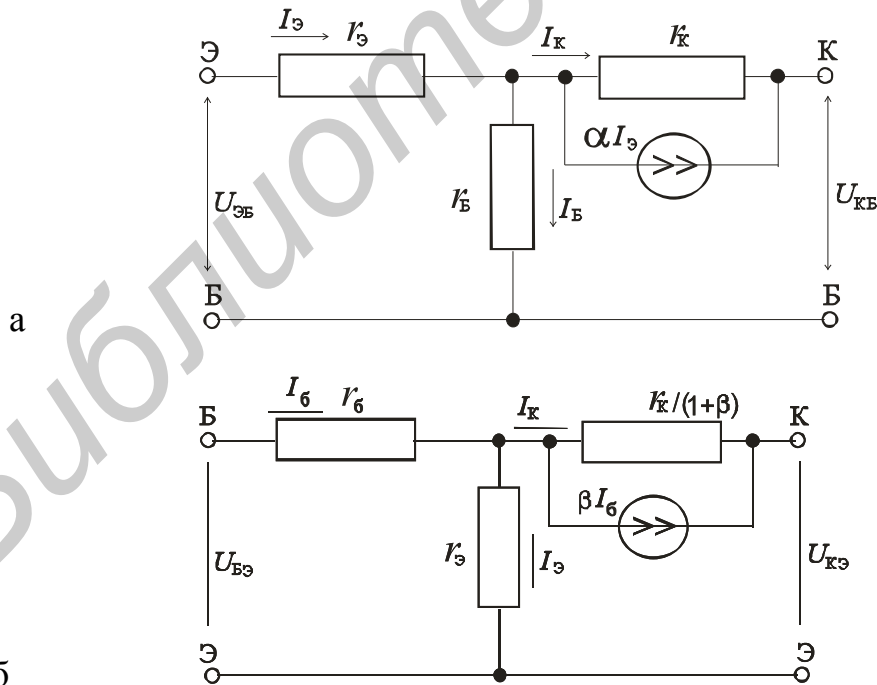


Рис. 3.26

На этих схемах:

$r_{\text{Э}}$ – сопротивление эмиттера

$$r_{\text{Э}} = \left. \frac{dU_{\text{ЭБ}}}{dI_{\text{Э}}} \right|_{i_{\text{К}}} = \text{const} - \left. \frac{dU_{\text{ЭБ}}}{dI_{\text{К}}} \right|_{i_{\text{Э}}} = \text{const}; \quad (3.48)$$

$r_{\text{К}}$ – сопротивление коллектора:

$$r_{\text{К}} \approx \left. \frac{dU_{\text{КБ}}}{dI_{\text{К}}} \right|_{i_{\text{Э}}} = \text{const}. \quad (3.49)$$

Сопротивление базы

$$r_{\text{Б}} = r_{\text{Б}}' + r_{\text{Б}}'', \quad (3.50)$$

где $r_{\text{Б}}'$ – распределённое омическое сопротивление базы; $r_{\text{Б}}''$ – диффузионное сопротивление базы.

Все рассмотренные параметры физической эквивалентной схемы замещения транзистора определённым образом зависят от температуры.

Сопротивление эмиттерного перехода транзистора зависит от температуры следующим образом:

$$r_{\text{Э}} = \frac{kT}{qI_{\text{Э}}}, \quad (3.51)$$

где k – постоянная Больцмана; T – температура в градусах Кельвина; q – заряд электрона; $I_{\text{Э}}$ – величина тока эмиттера.

Из выражения (3.51) следует, что с ростом температуры при постоянстве тока эмиттера сопротивление $r_{\text{Э}}$ возрастает.

Диффузионное сопротивление базы определяется выражением

$$r_{\text{Б}}'' \approx \beta \cdot r_{\text{Э}} = \beta \cdot \frac{kT}{qI_{\text{Э}}}, \quad (3.52)$$

где β – коэффициент передачи по току в схеме с общим эмиттером, который при неизменном токе эмиттера также увеличивается с возрастанием температуры.

Сопротивление коллектора бездрейфового транзистора в случае резкого электронно-дырочного перехода:

$$r_K = \frac{U_{KB} \cdot \beta \cdot W_B}{I_{\Theta} \cdot \delta_K}, \quad (3.53)$$

где U_{KB} – напряжение, приложенное между базой и коллектором; W – толщина базы; δ_K – толщина коллекторного перехода.

Для дрейфового транзистора:

$$r_K = \frac{3 \cdot U_{KB} \cdot \beta \cdot W_B}{I_{\Theta} \delta_K}. \quad (3.54)$$

Для того чтобы выяснить влияние температуры на сопротивление коллекторного перехода, необходимо рассмотреть температурную зависимость параметров, входящих в выражения (3.53, 3.54). Известно, что

$$\beta = \frac{\alpha}{1 - \alpha}, \quad (3.55)$$

где α – коэффициент передачи по току в схеме с общей базой, который определяется выражением

$$\alpha = \gamma \cdot \alpha_{II} \cdot \alpha^*, \quad (3.56)$$

Здесь γ – коэффициент инжекции (эффективность эмиттера);

α_{II} – коэффициент переноса; α^* – эффективность коллектора.

С увеличением температуры несколько возрастает коэффициент переноса $\alpha_n = (1 - W^2 / 2L^2)$, так как увеличивается на небольшую величину диффузионная длина носителей L , что приводит к некоторому возрастанию коэффициента передачи по току α , а увеличение α приводит к возрастанию β . Изменение α составляет 0,03 ... 0,05 % на 1°C.

Ток эмиттера связан с температурой следующей зависимостью:

$$I_{\Theta} = I_{\Theta S} \cdot \left(e^{\frac{qU_{\Theta B} - \Delta E}{KT}} \right), \quad (3.57)$$

где $I_{ЭБ}$ – ток насыщения эмиттерного перехода; ΔE – ширина запрещённой зоны.

Поскольку $qU_{ЭБ} < \Delta E$, то с увеличением температуры ток эмиттера возрастает по экспоненциальному закону и особенно заметно изменяется при высоких температурах.

Коллекторный переход является несимметричным и его толщина определяется следующим образом:

$$\delta_K = \sqrt{\frac{2\epsilon\epsilon_0(\Phi_K - U_{КБ})}{q \cdot N}}, \quad (3.58)$$

где N – концентрация примесей в слаболегированной области; Φ_K – контактная разность потенциалов.

Поскольку обычно $U_{КБ} \gg \Phi_K$, то основное влияние на толщину перехода оказывает изменение концентрации носителей под влиянием температуры. Так как концентрация носителей увеличивается с ростом температуры, то толщина перехода падает. Таким образом, учитывая сказанное, можно ожидать, что при не очень высокой температуре наиболее значительное влияние будет оказывать увеличение параметра β , что вызовет увеличение сопротивления коллекторного перехода, а при более высокой температуре будет наблюдаться уменьшение I_K вследствие преобладающего влияния возрастания тока эмиттера. Обратный ток коллекторного перехода

$$I_{КТ} = I_{КТ_0} e^{a\Delta T}, \quad (3.59)$$

где $\Delta T = T - T_0$, коэффициент $a \approx \Delta E / KT_0^2$.

При $T_0 = 300\text{ К}$, $a \approx 0,1\text{ К}^{-1}$ для германия и $a \approx 0,16\text{ К}^{-1}$ для кремния. Если перейти от основания e к основанию 2, то получим:

$$I_{КТ} = I_{КТ_0} 2^{\Delta T / T_y}, \quad (3.60)$$

где $T_y = (\ln 2 / a)$ – температура удвоения тока насыщения.

Для германиевого перехода $T \approx 7\text{ К}$, для кремниевого – 4,5 К.

Зависимость рассмотренных параметров физической эквивалентной схемы от температуры приведена на рис. 3.27.

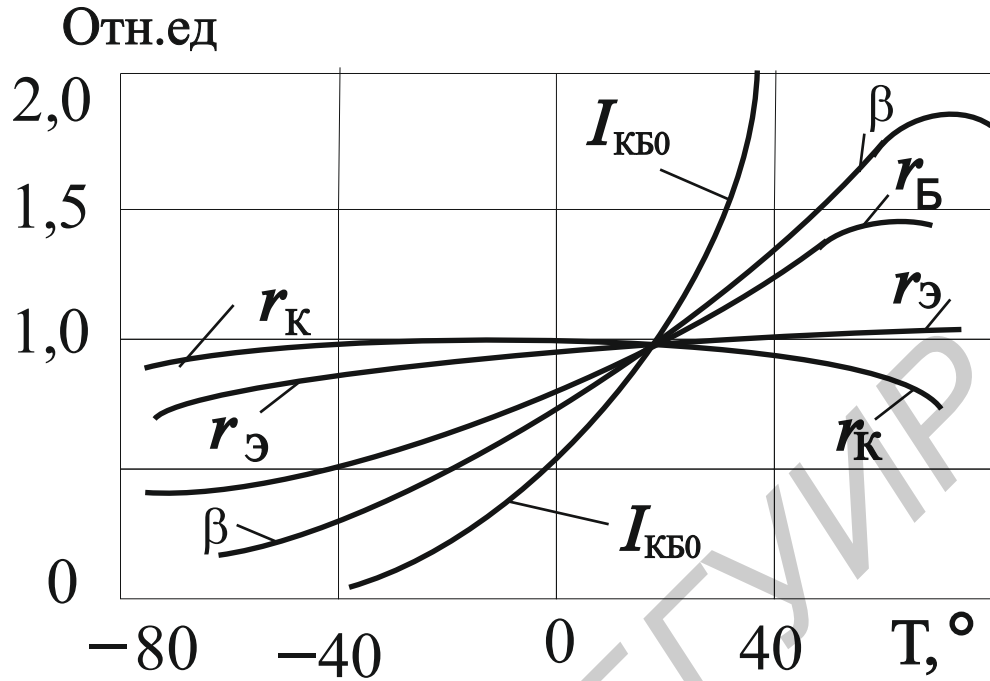


Рис. 3.27

h -параметры связаны с параметрами физической эквивалентной схемы выражениями:

$$\begin{aligned}
 h_{11Б} &\approx r_{Э} + r_{Б}(1 - \alpha); h_{21Б} \approx \alpha; \\
 h_{12Б} &\approx r_{Э} / r_{К}; h_{22Б} \approx 1 / r_{К}; \\
 h_{11Э} &= r_{Б} + r_{Э}(1 + \beta); h_{21Э} = \alpha / (1 - \alpha); h_{12Э} \approx r_{Б} / r_{КЭ}; \\
 h_{22Э} &\approx 1 / (r_{К}(1 - \alpha)) = 1 / r_{КЭ}.
 \end{aligned}
 \tag{3.61}$$

На практике обычно возникает обратная задача – по известным h -параметрам найти физические параметры:

$$\begin{aligned}
 r_{Э} &= \frac{h_{12Э}}{h_{22Э}}; r_{Б} = h_{11Э} - \frac{h_{12Э}}{h_{22Э}}(1 + h_{21Э}); \\
 r_{К} &= \frac{1 + h_{21Э}}{h_{22Э}}.
 \end{aligned}
 \tag{3.62}$$

Температурная зависимость h -параметров показана на рис. 3.28, а, б.

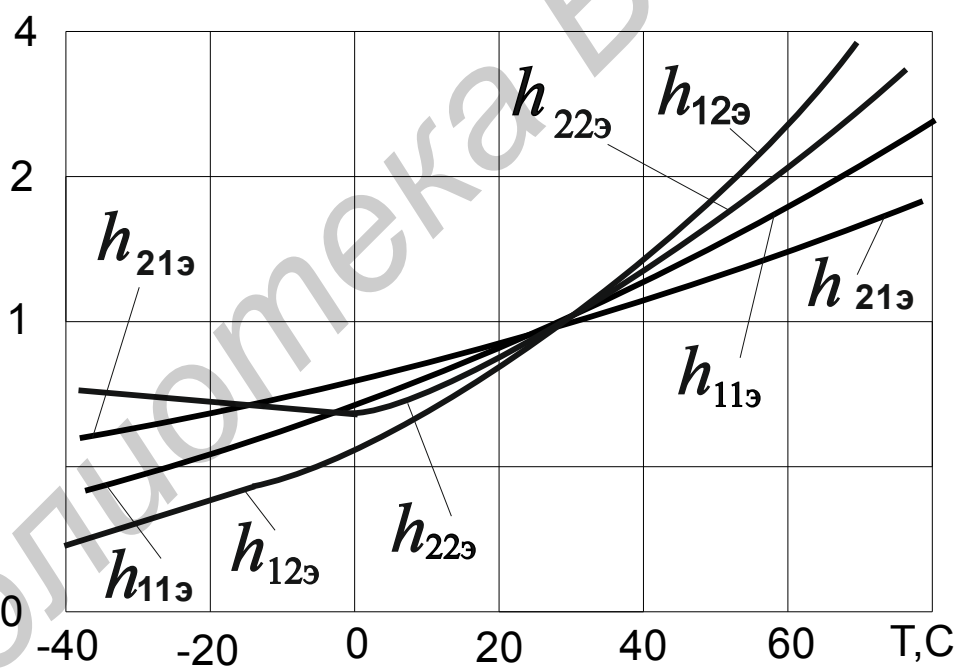
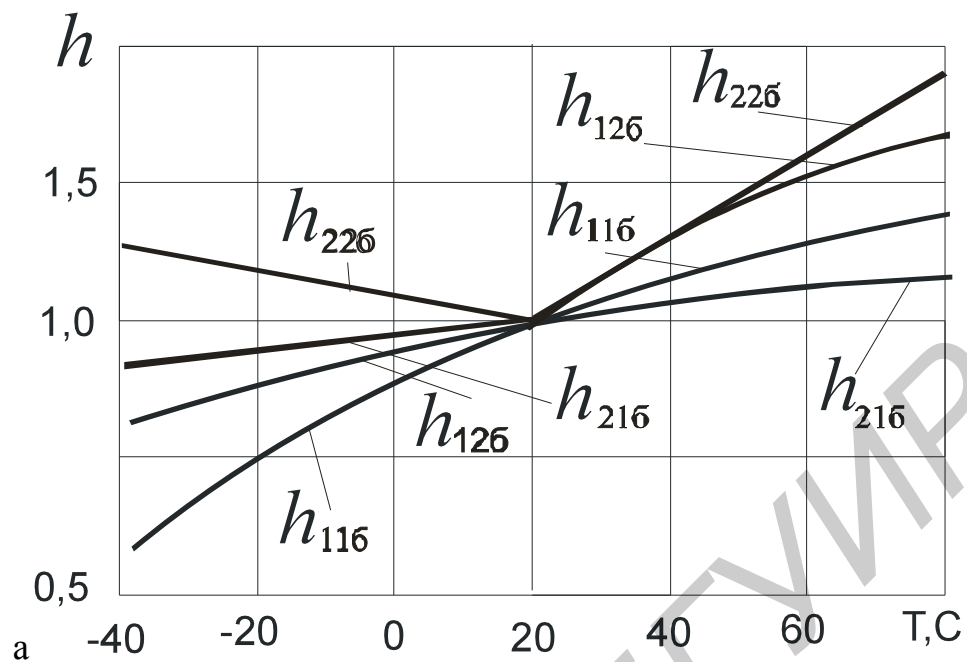


Рис. 3.28

3.10.2. Температурная зависимость характеристик транзистора

С ростом температуры ток эмиттера, как это видно из формулы (3.57), значительно увеличивается, и входная характеристика для схемы включения с общей базой принимает вид, показанный на рис. 3.29.

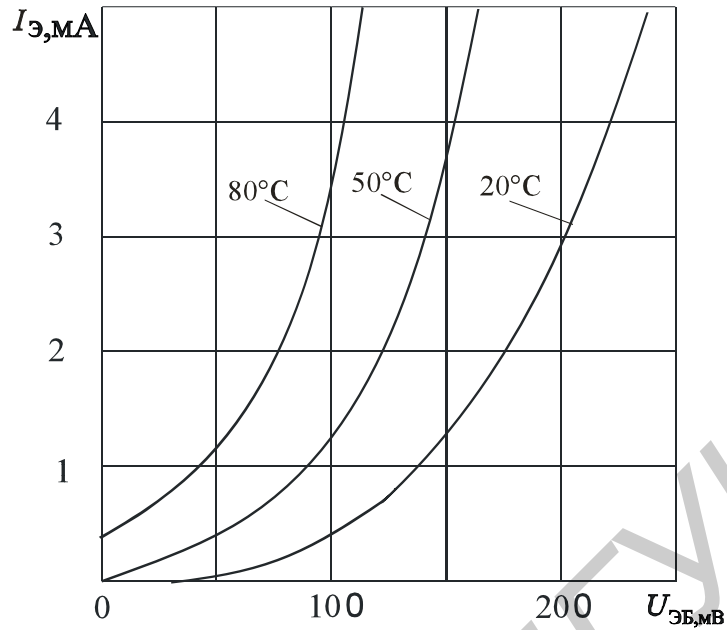


Рис. 3.29

Смещение характеристик составляет примерно $(-1 \dots 2)$ мВ/°С. Выходной ток – ток коллектора $I_{\text{К}}$ определяется выражением

$$I_{\text{К}} = \alpha I_{\text{Э}} + I_{\text{КБ0}} \quad (3.63)$$

Откуда при постоянстве тока эмиттера абсолютное изменение тока коллектора

$$dI_{\text{К}} = I_{\text{Э}} d\alpha + I_{\text{КБ0}} \cdot \quad (3.64)$$

Относительное изменение:

$$\frac{dI_{\text{К}}}{I_{\text{К}}} = \frac{I_{\text{Э}}}{I_{\text{К}}} d\alpha + \frac{I_{\text{КБ0}}}{I_{\text{К}}} = \frac{d\alpha}{\alpha} + \frac{I_{\text{КБ0}}}{I_{\text{К}}} \cdot \frac{dI_{\text{КБ0}}}{I_{\text{КБ0}}} \quad (3.65)$$

Поскольку изменение коэффициента α невелико, а отношение $I_{\text{КБ0}}/I_{\text{К}}$ составляет величину порядка $10^{-6} \dots 10^{-3}$, то температурный дрейф выходных характеристик для схемы включения с общей базой оказывается незначительным (рис. 3.30).

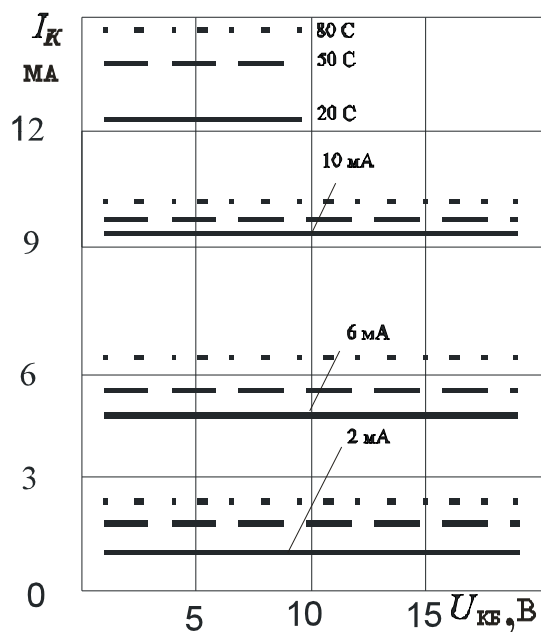


Рис. 3.30

Для схемы включения с общим эмиттером входным током является ток базы, который приближённо определяется из формул Эберса–Молла следующим образом:

$$I_B = (1 - \alpha_N) I_{ЭБК} \left(e^{\frac{U_Э}{\Phi_T}} - 1 \right) + (1 - \alpha_I) I_{КБК} \left(e^{\frac{U_K}{\Phi_T}} - 1 \right), \quad (3.66)$$

где α_N – коэффициент передачи эмиттерного тока при нормальном включении транзистора; α_I – коэффициент передачи коллекторного тока при инверсном включении;

$$\Phi_T = \frac{KT}{q} \text{ — тепловой потенциал;}$$

$I_{ЭБК}$ и $I_{КБК}$ – обратные токи эмиттерного и коллекторного переходов соответственно.

Входные характеристики, снятые при разных температурах, пересекаются, так как отдельные члены по разному зависят от температуры (рис. 3.31).

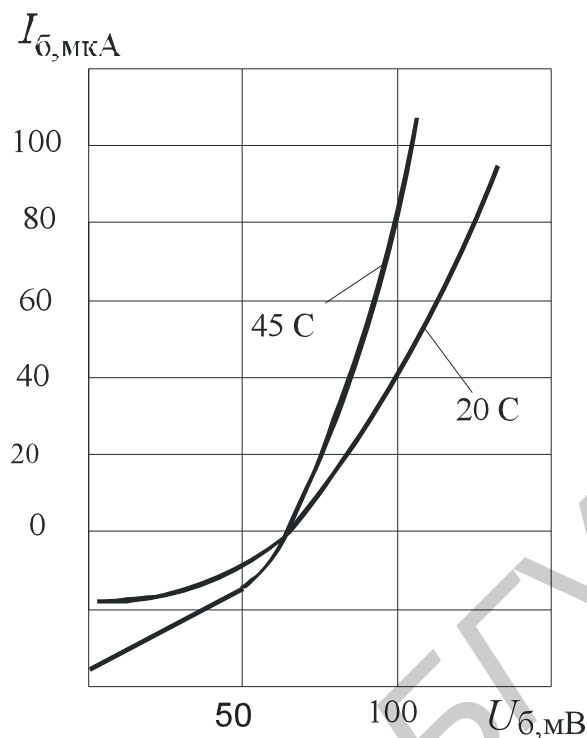


Рис. 3.31

Ток коллектора для схемы включения с общим эмиттером записывается в виде

$$I_K = \beta I_B + (\beta + 1) I_{КБ0}. \quad (3.67)$$

Относительная нестабильность тока коллектора при $I_B = \text{const}$ составляет

$$\frac{dI_K}{I_K} \Big|_{\text{ОЭ}} = (\beta + 1) \left(\frac{d\alpha}{\alpha} + \frac{I_{КБ0}}{I_K} \cdot \frac{dI_{КБ0}}{I_{КБ0}} \right) = (\beta + 1) \cdot \frac{dI_K}{I_K} \Big|_{\text{ОБ}}, \quad (3.68)$$

т.е. увеличивается по сравнению со схемой включения с общей базой примерно в $(\beta + 1)$ раз. Из этого выражения видно, что дрейф выходных характеристик транзистора, включенного по схеме с ОЭ, составляет очень большую величину. Если, например, в диапазоне температур в схеме с ОБ дрейф выходных характеристик будет иметь величину в несколько процентов, то для схемы с ОЭ этот дрейф будет составлять несколько сотен процентов. На рис. 3.32 приведены выходные характеристики транзистора для схемы с ОЭ, исследованные при нескольких значениях температур.

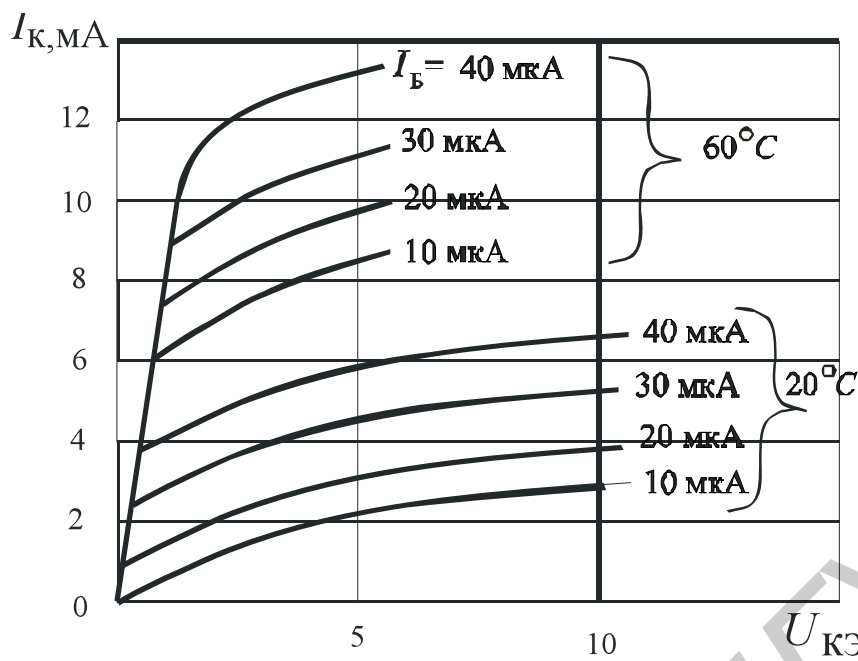


Рис. 3.32

3.10.3. Предельные температурные режимы работы биполярных транзисторов

Известно, что с увеличением температуры значительно увеличиваются концентрация неосновных носителей в тем большей степени, чем меньше ширина запрещённой зоны полупроводника. Когда концентрация неосновных носителей приближается к концентрации основных, работоспособность полупроводникового прибора нарушается. Максимальная рабочая температура определяется энергией ионизации полупроводника и концентрацией примесей. Для германиевых транзисторов максимальная рабочая температура имеет пределы 70–100 °С, а для кремниевых 125–200 °С, что связано с различной шириной запрещённой зоны: у германия – 0,72 эВ, у кремния – 1,12 эВ. Нижний предел рабочей температуры определяется величиной ионизации примесей, имеющей пределы 0,05–0,10 эВ, и составляет около –200° С. Практически, минимальный диапазон рабочих температур ограничивается различными технологическими факторами и конструктивными особенностями и имеет пределы минус 60–70 °С.

Всегда имеется какая-то разностная температура между коллекторным переходом и внешней средой Δt_p . Площадь излучения теплоотвода определяется выражением

$$S_{\text{изл}} = BP_K, \quad (3.69)$$

где B – коэффициент теплоотдачи.

Экспериментальная зависимость между разностной температурой Δt_p и коэффициентом теплоотдачи B приведена на рис. 3.33. Кривая 1 соответствует свободной конвекции воздуха, кривая 2 – принудительному охлаждению (скорость потока около 300 м/с).

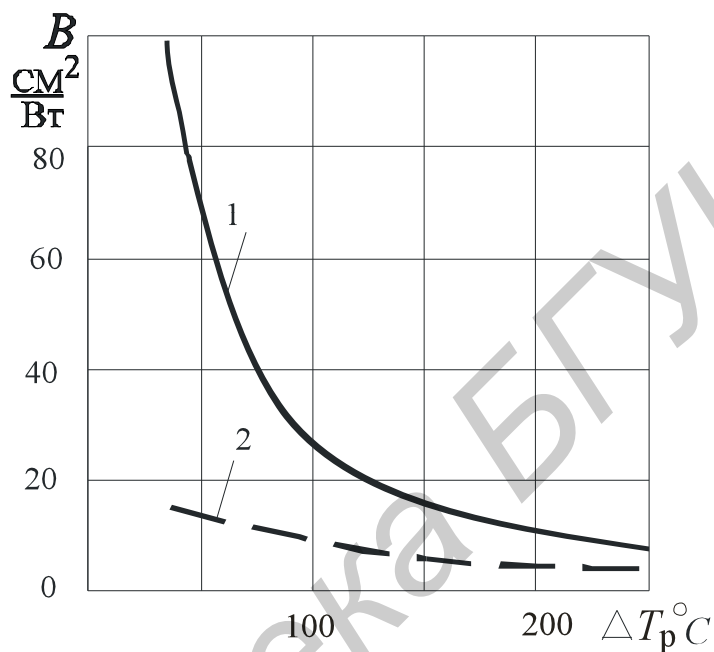


Рис. 3.33

Из всех областей транзисторной структуры наибольшая мощность выделяется в коллекторном переходе, так как он обладает наибольшим электрическим сопротивлением по сравнению с другими областями. Мощные транзисторы для нормальной работы снабжаются теплоотводами, и мощность, рассеиваемая коллекторным переходом, определяется выражением

$$P_K = \frac{T_{II} - T_C}{R_T + R_{TC}}, \quad (3.70)$$

где T_{II} – температура коллекторного перехода транзистора; T_C – температура окружающей среды; R_T – тепловое сопротивление «коллекторный переход – корпус транзистора»; R_{TC} – тепловое сопротивление «теплоотвод – окружающая среда».

Тепловое сопротивление является важным эксплуатационным пара-

метром транзистора и приводится в справочниках. Обычно оно выражается в $^{\circ}\text{C}/\text{мВт}$ или в $^{\circ}\text{C}/\text{Вт}$ и для большинства транзисторов имеет пределы от 30 до $200^{\circ}\text{C}/\text{Вт}$. Максимально допустимая температура определяет предельные режимы по току, напряжению и мощности. С ростом температуры кривая допустимой мощности смещается вниз (рис. 3.34).

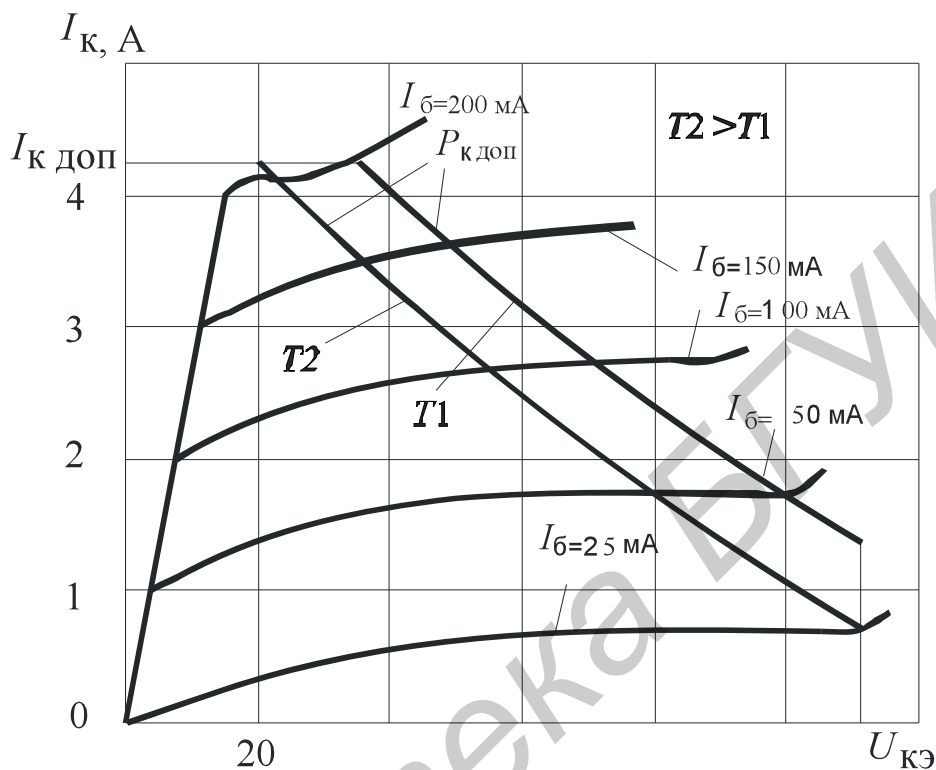


Рис. 3.34

Таким образом, при разработке радиоэлектронной аппаратуры на транзисторах, работающей в широком диапазоне температур, и особенно при высоких требованиях к температурной стабильности характеристик очень важно знать, какое влияние оказывает температура на параметры и характеристики активного элемента и каковы его предельные температурные режимы.

3.11. Биполярный транзистор с диодом Шотки

Биполярный транзистор, особенно в логических интегральных микросхемах, часто выполняет функцию переключающего элемента. При этом он работает не только в активном режиме, но и в режимах насыщения и отсечки. В режиме насыщения происходит накопление неосновных носителей заряда в базе транзистора, а также в коллекторной области. Процессы накопления неосновных носителей и их последующего рассасывания при переводе транзистора в режим отсечки или в выключенное состояние связаны с относительно медленным процессом диффузии неосновных носителей.

лей заряда. Инерционность этих процессов определяет скорость перевода транзистора из включенного в выключенное состояние и обратно, т. е. скорость срабатывания схемы.

Для ускорения процесса рассасывания неосновных носителей заряда целесообразно ограничить их накопление. Достичь этого можно путем шунтирования коллекторного перехода транзистора диодом Шотки, т. е. диодом с выпрямляющим электрическим переходом в виде контакта металла с полупроводником. Структура этого транзистора и его эквивалентная схема показаны на рис. 3.35, а, б.

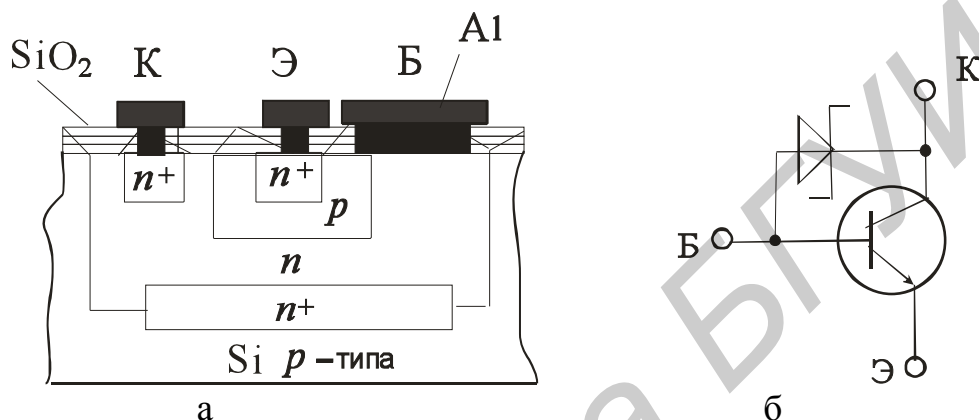


Рис. 3.35

Контакт алюминиевого электрода с p -областью базы оказывается невыпрямляющим, а контакт алюминиевого электрода с относительно высокоомной n -областью коллектора получается выпрямляющим. Из-за неравенства работ выхода электронов из алюминия и из кремния с электропроводностью n -типа и в результате химической обработки поверхности кремния на контакте возникает потенциальный барьер для электронов высотой около 0,6 эВ, что несколько меньше высоты потенциального барьера p - n -перехода коллектора.

Поэтому при прямом смещении коллекторного перехода, и соответственно, при прямом смещении выпрямляющего контакта «алюминий – кремний» с электропроводностью n -типа (диод Шотки) основная часть прямого тока коллектора будет проходить через диод Шотки. Этот ток связан с движением электронов из n -области коллектора в металл и не сопровождается инжекцией дырок в область коллектора. Поэтому в высокоомной области коллектора не происходит накопления неосновных носителей заряда.

Высота потенциального барьера на контакте «металл–полупроводник» (на диоде Шотки) по сравнению с высотой потенциального барьера на p - n -переходе коллектора при тех же прямых токах коллектора будет меньше, и меньше будет на коллекторном переходе прямое напряжение, что соответствует меньшему количеству накопленных неосновных носителей заряда в базе транзистора при режиме насыщения.

В результате время рассасывания в транзисторе с диодом Шотки оказывается значительно меньше (несколько наносекунд), чем время рассасывания в транзисторе аналогичной структуры, но без шунтирующего диода Шотки. Отметим, что на контакте алюминиевых электродов с сильнолегированной n^+ -областью эмиттера и с сильнолегированной частью n^+ -области коллектора также возникают потенциальные барьеры, но их толщина оказывается настолько малой, что сквозь такие узкие потенциальные барьеры электроны могут проходить практически беспрепятственно путем туннелирования.

Таким образом, контакты алюминиевых электродов с эмиттерной областью и с сильнолегированной частью коллекторной области получаются невыпрямляющими, а их формирование и формирование выпрямляющего контакта диода Шотки осуществляется во время одного процесса металлизации. Изготовление интегрального транзистора с диодом Шотки не требует введения дополнительных технологических операций. Необходимо лишь изменить соответствующим образом фотошаблон, применяемый при проведении фотолитографии для снятия двуокиси кремния под контакты, и расширить слой напыляемого алюминия за металлургическую границу коллекторного перехода. Однако при снятии двуокиси кремния в месте выхода коллекторного перехода на поверхность монокристалла кремния и при обработке этой поверхности перед нанесением алюминиевой металлизации следует предотвратить возможность загрязнения p - n -перехода коллектора неконтролируемыми примесями.

4. Полевые транзисторы

Полевыми транзисторами называют полупроводниковые приборы, в которых ток, протекающий через канал, управляется электрическим полем, возникающим при приложении напряжения к затвору.

Истоком называют электрод полевого транзистора, через который в канал втекают основные носители заряда, которые при выходе из канала коллектируются другим электродом – *стоком*. Таким образом, канал расположен между областями стока и истока. Электрод полевого транзистора, к которому прикладывается управляющее напряжение, называют *затвором*. *Канал* – это область полупроводника, проводимость которой регулируется путем изменения ее поперечного сечения или концентрации носителей в ней. В литературе иногда полевые транзисторы называют *униполярными*, так как принцип их работы основан на управлении движением носителей заряда только одного знака (основных носителей), – в отличие от биполярных транзисторов, в которых физические процессы связаны с движением носителей заряда обоих знаков.

Различают два типа полевых транзисторов: полевые транзисторы с управляющим *p-n*-переходом и полевые транзисторы с изолированным затвором (МДП-транзисторы). Название МДП обозначает структуру металл-диэлектрик-полупроводник. Очень часто в качестве диэлектрика используется окисел (в частности, двуокись кремния SiO_2), поэтому в литературе нередко встречается термин МОП транзистор (металл-окисел-полупроводник). МДП-транзисторы, в свою очередь, подразделяются на транзисторы со встроенным (собственным) каналом и транзисторы с индуцированным каналом.

Устройство полевых транзисторов трех типов показано на рис. 4.1. В транзисторе с управляющим *p-n*-переходом канал образован частью кристалла *n*-полупроводника с меньшим поперечным сечением. В полупроводнике созданы *p*-области, на границе которых с *n*-кристаллом образуется *p-n*-переход (рис. 4.1, а).

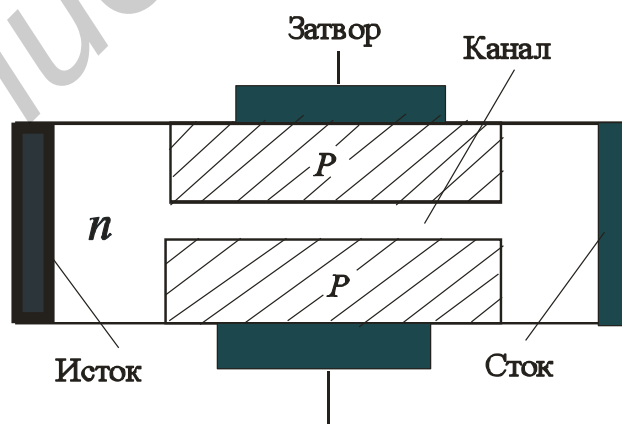


Рис. 4.1, а

В МДП-транзисторе со встроенным каналом (рис. 4.1, б) *p*-канал и области стока и истока (*p*⁺-области) выполнены в процессе изготовления прибора.

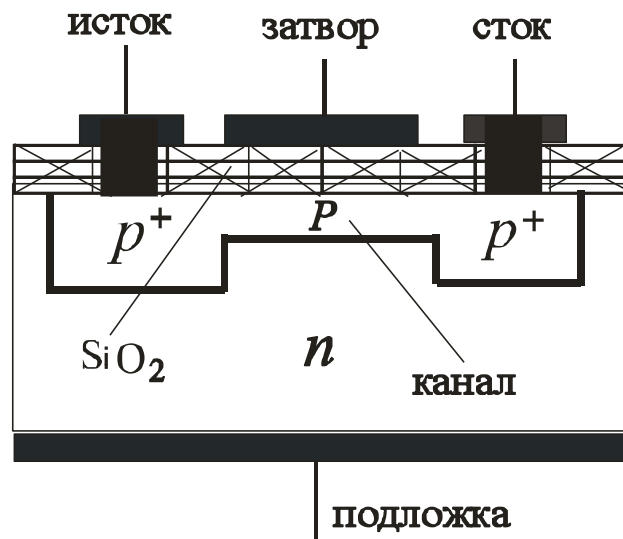


Рис. 4.1, б

В МДП-транзисторе с индуцированным каналом (рис. 4.1, в) сам канал не создается технологическим путем.

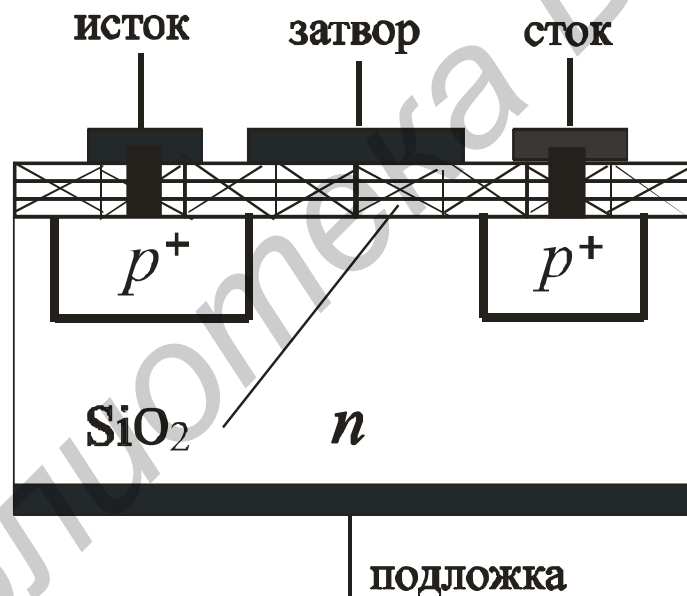


Рис. 4.1, в

Под действием электрического поля, возникающего в результате приложения напряжения к затвору, в части n -полупроводника вблизи поверхности между стоком и истоком образуется тонкий инверсный слой с дырочной проводимостью – p -канал.

Транзистор с управляющим p - n - переходом может быть выполнен также на основе p -полупроводника (с каналом p -типа), а транзисторы с изолированным затвором – с областями стока и истока n + -типа, образованными в кристалле с дырочной проводимостью.

Как видно из рис. 4.1, б, в, затвор в МДП-транзисторах отделен от кристалла полупроводника слоем диэлектрика. Поэтому такие приборы и называют транзисторами с изолированным затвором.

МДП-транзисторы – четырехэлектродные приборы: четвертым электродом – подложкой – служит кристалл полупроводника, на основе которого выполнен транзистор.

Все полевые транзисторы различают также по виду проводимости канала: транзисторы с каналом *p*- или *n*-типа.

4.1. Полевые транзисторы с управляющим *p-n*-переходом

Устройство полевого транзистора с управляющим *p-n*- переходом было показано на рис. 4.1, а.

На рис. 4.2 приведена схематически данная структура с подключенными источниками питания в цепь затвора и стока.

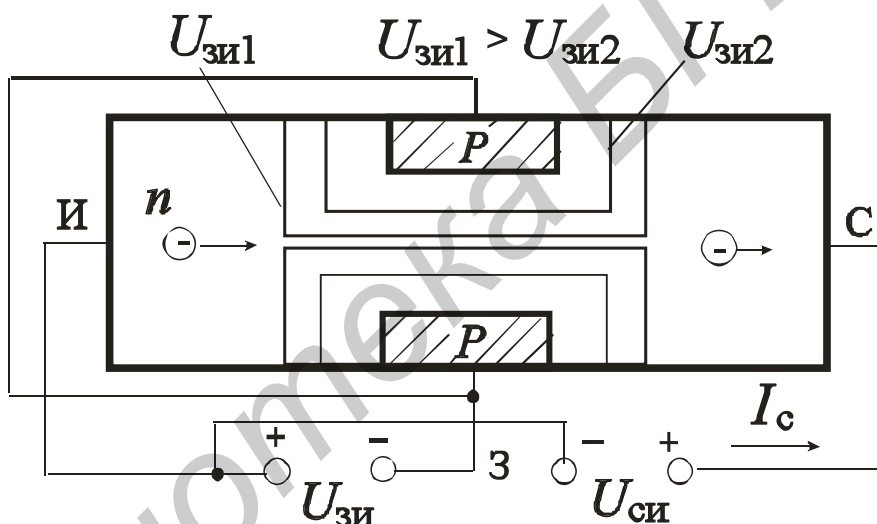


Рис. 4.2

Полевой транзистор включен по схеме с общим истоком. Предположим вначале, что напряжения между электродами транзистора равны нулю. На границах *p*-областей с *n*-кристаллом полупроводника существует электронно-дырочный переход. Поперечное сечение «суженной» части *n*-полупроводника (канала) между верхним и нижним переходами определяет его электрическое сопротивление. Если подать на переход обратное напряжение между затвором и истоком, т. е. включить отрицательное напряжение $U_{зи}$, то ширина запирающего слоя увеличится, поперечное сечение канала уменьшится и, следовательно, возрастет его электрическое сопротивление. Таким образом, изменяя напряжение $U_{зи}$, можно регулировать электрическое сопротивление канала. Эффективность этого процесса увеличивается с ростом удельного сопротивления кристалла.

При подключении положительного напряжения $U_{си}$ между стоком и истоком возникнет дрейфовое движение электронов – основных носителей за-

ряда – от истока через канал к стоку: появится ток стока I_C . В результате включения напряжения $U_{СИ}$ изменится также конфигурация канала. Если пренебречь падением напряжения на объемных сопротивлениях частей n -полупроводника, лежащих между истоком и каналом и стоком и каналом, то потенциал канала у истокового конца будет равен нулю, а у стокового $U_{СИ}$. Напряжение на p - n - переходе вблизи истока будет равно $|U_{ЗИ}|$, а вблизи стока $|U_{ЗИ}| + U_{СИ}$, и область запирающего слоя у стокового конца канала расширится.

Таким образом, при $U_{СИ} > 0$ в транзисторе течет ток $I_{СИ}$, значение которого определяется полным сопротивлением канала, имеющего неоднородную по его длине площадь поперечного сечения. Обратное напряжение на p - n -переходах увеличивает потенциальный барьер и не позволяет электронам, движущимся по каналу, перейти в p -области. Ток через p - n - переходы, а следовательно, в цепи затвора обусловлен движением неосновных носителей и при высокой концентрации n - p в p -областях и p - n в n -кристалле достаточно мал.

Током I_C можно управлять, меняя напряжение $U_{ЗИ}$ или же напряжение $U_{СИ}$. При некотором отрицательном напряжении $U_{ЗИ}$ запирающие слои верхнего и нижнего переходов могут сомкнуться; поперечное сечение канала при этом станет равным нулю, и транзистор оказывается запертым: $I_C = 0$. Напряжение $U_{ЗИ}$, при котором транзистор запирается, называется напряжением отсечки $U_{ЗИ\text{отс}}$. Смыкание запирающих слоев может произойти и при увеличении напряжения $U_{СИ}$, однако при этом ток $I_C \neq 0$. Это явление мы обсудим ниже при рассмотрении характеристик прибора.

4.1.1. Статические характеристики

Выходные (стоковые) характеристики

Служат основным семейством характеристик полевого транзистора и представляют зависимость $I_C = f(U_{СИ})$ при $U_{ЗИ} = \text{const}$ (рис. 4.3).

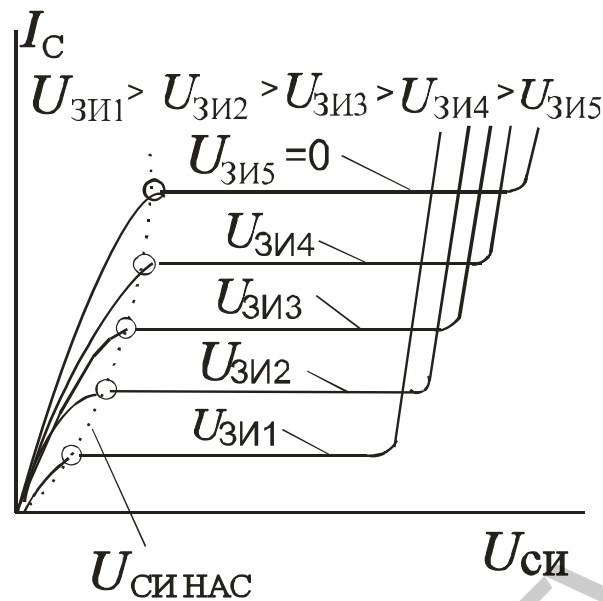


Рис. 4.3

Рассмотрим кривую $I_C = f(U_{СИ})$ при $U_{ЗИ} = 0$. Вначале при малых значениях $U_{СИ}$ ток I_C увеличивается с ростом $U_{СИ}$ почти по линейному закону. Некоторое отклонение этого участка характеристики от прямолинейной зависимости объясняется сужением канала у стокового конца, где напряжение на переходе равно $|U_{ЗИ}| + U_{СИ}$, и, как следствие, увеличением сопротивления канала. При дальнейшем увеличении напряжения $U_{СИ}$ наступает так называемый *режим насыщения*: рост тока I_C увеличением $U_{СИ}$ почти прекращается (пологий участок характеристики). Это происходит в результате дальнейшего сужения канала у стокового конца.

При достаточно больших напряжениях $U_{СИ}$ канал стягивается в узкую полоску (горловину). Поперечное сечение канала больше возле области истока. вследствие того что напряжение, смещающее переход затвор–канал в обратном направлении, постепенно увеличивается в направлении от истока к стоку, так как оно является суммой падений напряжений на объемных сопротивлениях областей истока и канала и внешнего напряжения на затворе $U_{ЗИ}$. Затем наступает своеобразное динамическое равновесие: увеличение напряжения $U_{СИ}$ и соответствующий рост тока I_C вызывают дальнейшее сужение канала, которое, в свою очередь, уменьшает ток, и наоборот. Напряжение на стоке, при котором наступает этот режим, называется *напряжением насыщения* $U_{СИ НАС}$ (см. рис. 4.3).

Таким образом, при $U_{СИ} = U_{СИ НАС}$ и $|U_{ЗИ}| < |U_{ЗИ ОТС}|$ наблюдается почти такой же эффект, как при подаче на затвор отрицательного напряжения $U_{ЗИ} = -U_{ЗИ ОТС}$, но при $U_{СИ} < U_{СИ НАС}$. Отличие заключается лишь в том, что в последнем случае сопротивление канала $R_K \rightarrow \infty$ и транзистор запирается, а в режиме насыщения стремится к бесконечности дифференциальное сопротивление канала $R_{КАН ДИФФ}$. Поскольку влияние напряжений $U_{ЗИ}$ и $U_{СИ}$ на

ширину канала у стокового конца практически одинаково, можно записать

$$U_{СИ\text{нас}} = |U_{ЗИ\text{отс}}| - |U_{ЗИ}|. \quad (4.1)$$

Некоторый рост тока в режиме насыщения объясняется следующим образом. С увеличением напряжения $U_{СИ}$ удлиняется горловина канала (рис. 4.4).

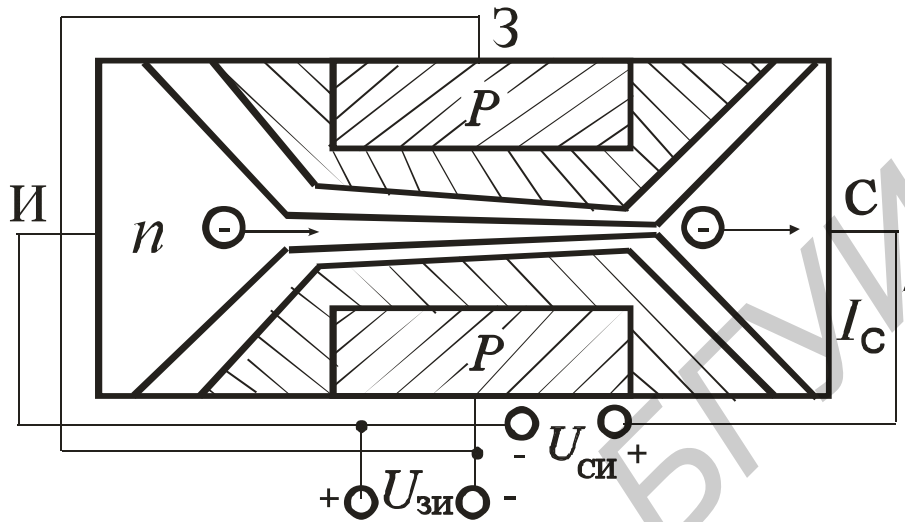


Рис. 4.4

Кроме того, с увеличением $U_{СИ}$ поле в горловине канала достигает такого значения, при котором подвижность электронов почти не меняется с ростом напряженности поля. Эти причины приводят к увеличению сопротивления канала, однако оно растет не пропорционально увеличению напряжения $U_{СИ}$, а медленнее. В результате, в режиме насыщения все же наблюдается слабый рост тока I_C .

При достаточно высоком напряжении $U_{СИ}$ наблюдается резкий рост тока I_C , обусловленный пробоем p - n - перехода у стокового конца канала, так как в этой части к переходу оказывается приложенным наибольшее суммарное обратное напряжение.

При подаче на затвор отрицательного напряжения режим насыщения наступает при меньших значениях напряжения на стоке, меньше станет и ток I_C , так как поперечное сечение канала уменьшается по всей длине; при меньших значениях $U_{СИ}$ наступает и пробой перехода.

Зависимость $I_C = \varphi(U_{СИ})$ описывается соотношением

$$I_C = \frac{1}{r_{\text{кан диф } 0}} \left[U_{СИ} + \frac{2 |U_{ЗИ}|^{3/2} - (|U_{ЗИ}| + U_{СИ})^{3/2}}{\sqrt{|U_{ЗИ\text{отс}}|}} \right]. \quad (4.2)$$

Здесь $r_{\text{кан диф } 0} = \partial U_{СИ} / \partial I_C$ – наименьшее дифференциальное сопротивление канала при $U_{ЗИ} = 0$ и $U_{СИ} = 0$.

При подстановке сюда соотношения (4.1) можно получить выражение для тока насыщения:

$$I_{\text{СНАС}} = \frac{1}{r_{\text{КАНДИФ0}}} \left[\frac{1}{3} |U_{\text{ЗИОТС}}| - |U_{\text{ЗИ}}| \left(1 - \frac{2}{3} \sqrt{\frac{|U_{\text{ЗИ}}|}{|U_{\text{ЗИОТС}}|}} \right) \right]. \quad (4.3)$$

Характеристика прямой передачи (стоко-затворная) полевого транзистора показана на рис. 4.5. Это зависимость $I_{\text{С}} = f(U_{\text{ЗИ}})$ при сохранении постоянства напряжения стока.

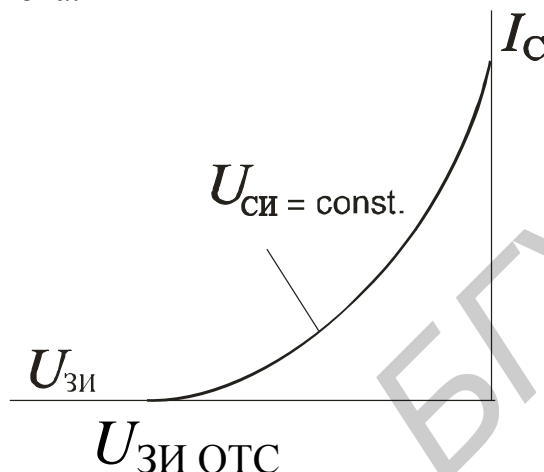


Рис. 4.5

Ток в приборе возникает при условии $|U_{\text{ЗИ}}| < |U_{\text{ЗИОТС}}|$. В режиме насыщения напряжение $U_{\text{СИ}}$ практически не оказывает влияния на эту характеристику, которая достаточно точно описывается соотношением (4.3) или более простой квадратичной зависимостью:

$$I_{\text{СНАС}} \approx \frac{1}{r_{\text{КАНДИФ0}}} \frac{(|U_{\text{ЗИОТС}}| - |U_{\text{ЗИ}}|)^2}{3|U_{\text{ЗИОТС}}|}. \quad (4.4)$$

Входная характеристика полевого транзистора (рис. 4.6) представляет собой обратную ветвь вольт-амперной характеристики p - n - перехода.

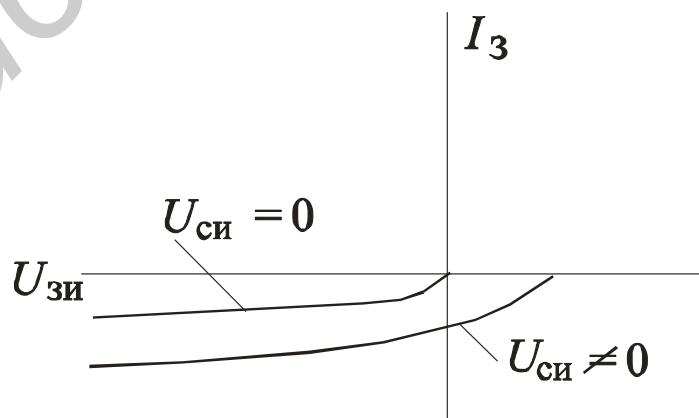


Рис. 4.6

Ток затвора (входной ток) зависит от напряжения между стоком и истоком. Наибольшего значения он достигает при условии короткого замыкания выводов истока и стока: $I_3 = I_{3\text{УТ}}$ ($I_{3\text{УТ}}$ – ток утечки затвора).

При отрицательном напряжении $U_{3И}$ и в режиме холостого хода в цепях затвор-исток и сток-затвор протекают обратные токи $I_{3И0}$, $I_{3С0}$ соответственно.

В любом из этих случаев обратный ток через переход очень слабо зависит от напряжения $|U_{3И}|$ что, как известно, характерно для обратной ветви характеристики $p-n$ - перехода. Это обстоятельство и обуславливает очень высокое входное дифференциальное сопротивление прибора.

4.1.2. Эквивалентные схемы

Исходя из принципа действия и структуры полевого транзистора с управляющим $p-n$ -переходом, можно составить его эквивалентную схему (рис. 4.7).

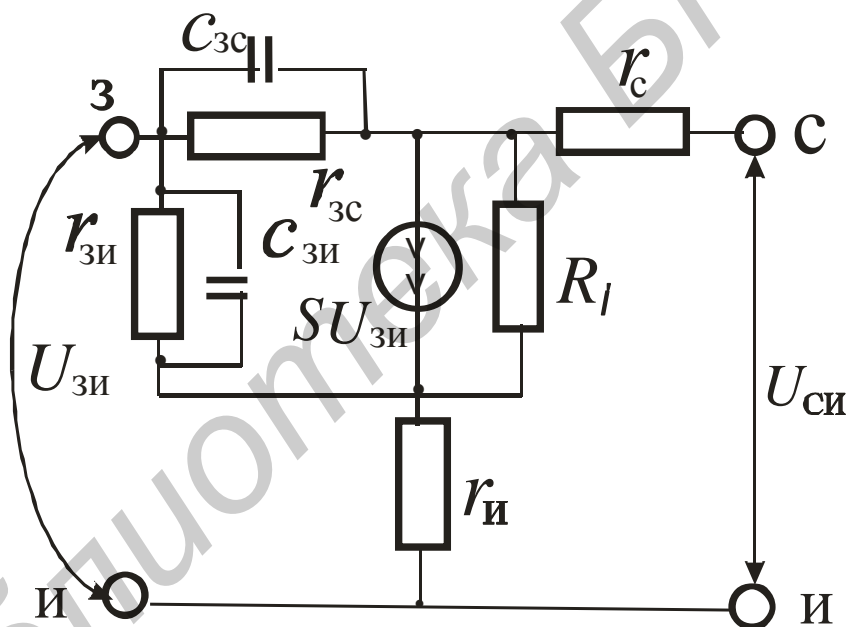


Рис. 4.7

Сопротивления r_c и $r_{и}$ представляют собой объемные сопротивления кристалла полупроводника на участках между концами канала и контактами стока и истока соответственно. Эти сопротивления зависят от конструкции транзистора и технологии его изготовления. На низких частотах влиянием сопротивления r_c можно пренебречь по сравнению с обычно большим сопротивлением нагрузки в цепи стока и большим дифференциальным сопротивлением канала R_l . Общее для входной и выходной цепей сопротивление $r_{и}$ является сопротивлением внутренней обратной связи в полевом транзисторе, включенном по схеме с общим истоком. Падение напряжения на этом сопротивлении при прохождении тока стока оказывается обратным для $p-n$ -

перехода. В свою очередь, увеличение обратного напряжения на p - n -переходе затвора транзистора приводит к уменьшению тока стока.

Емкости $C_{зИ}$ и $C_{зС}$, сопротивления $r_{зИ}$ и $r_{зС}$ замещают в этой эквивалентной схеме p - n -переход с его барьерной емкостью и большим активным дифференциальным сопротивлением при обратном смещении.

Генератор тока, включенный параллельно сопротивлению канала, отражает усилительные свойства транзистора. Ток этого генератора пропорционален входному напряжению, коэффициентом пропорциональности является крутизна характеристики S .

Нужно учитывать, что емкость и сопротивление затвора распределены по всей его площади и что сопротивление канала также является распределенным. В этом случае эквивалентная схема полевого транзистора должна быть представлена схемой с распределенными параметрами (рис. 4.8).

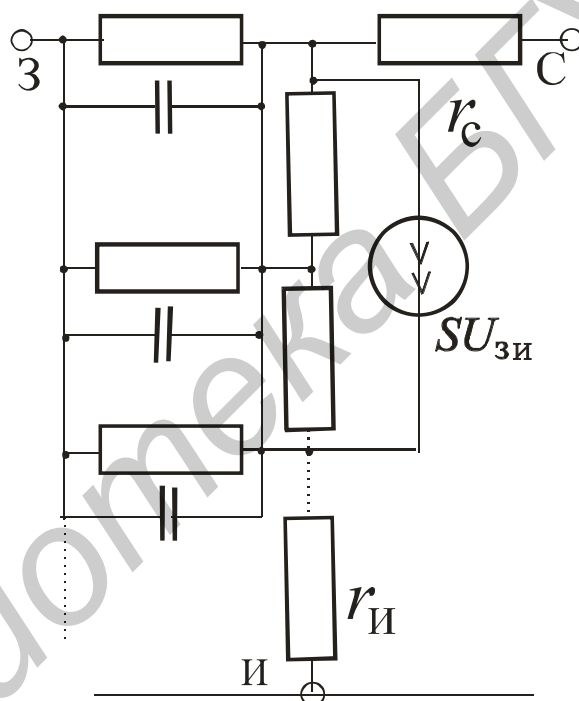


Рис. 4.8

Однако такая схема значительно сложнее для выяснения свойств и характеристик полевых транзисторов.

Кроме физических эквивалентных схем полевого транзистора можно представить и формальные эквивалентные схемы с y -, z - или h -параметрами. Так как входные и выходные сопротивления полевых транзисторов велики, то практически удобнее измерять и задавать комплексные параметры проводимостей его формальной эквивалентной схемы (рис. 4.9). Токи и напряжения на выводах полевого транзистора в режиме малого сигнала для схемы с

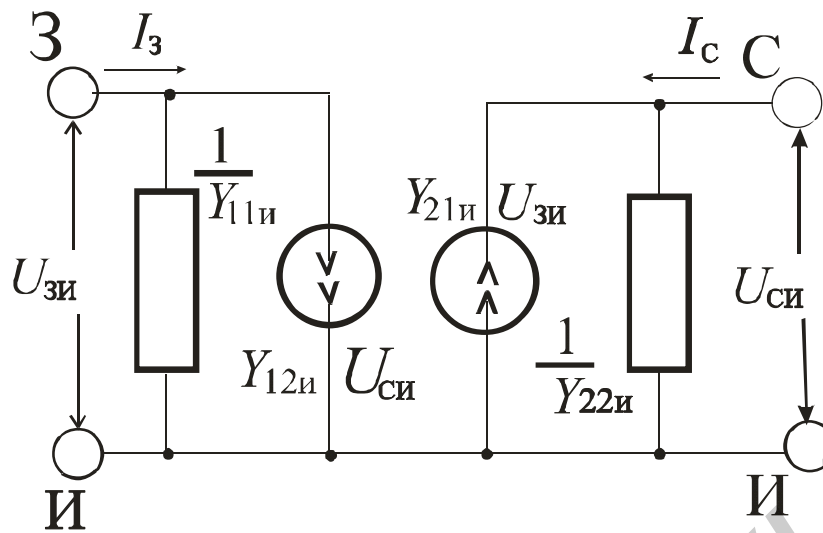


Рис. 4.9

общим истоком соответствуют следующим характеристическим уравнениям четырехполюсника:

$$I_3 = y_{11и}U_{зи} + y_{12и}U_{си}, I_c = y_{21и}U_{зи} + y_{22и}U_{си}. \quad (4.5)$$

Определяются у-параметры при режимах короткого замыкания по переменному току на выходе и входе транзистора:

$$y_{11и} = \frac{I_3}{U_{зи}} \Big|_{U_{си} = 0}; \quad y_{12и} = \frac{I_3}{U_{си}} \Big|_{U_{зи} = 0}; \quad (4.6)$$

$$y_{21и} = \frac{I_c}{U_{зи}} \Big|_{U_{си} = 0}; \quad y_{22и} = \frac{I_c}{U_{си}} \Big|_{U_{зи} = 0}. \quad (4.7)$$

Если эти режимы воспроизвести на эквивалентной схеме рис. 4.7, то можно найти формулы перехода от параметров сосредоточенных элементов физической эквивалентной схемы к у-параметрам. Пренебрегая малыми проводимостями *p-n*-перехода затвора и объемными сопротивлениями полупроводника около истока и стока, получим

$$y_{11и} = j\omega(C_{зс} + C_{зи}); \quad y_{12и} = -j\omega C_{зс}; \quad (4.8)$$

$$y_{21и} = S - j\omega C_{зи}. \quad (4.9)$$

Все эти параметры зависят от значений постоянных смещений на электродах полевого транзистора.

4.1.3. Частотные свойства полевых транзисторов с управляющим *p-n*-переходом

Принцип действия полевого транзистора не связан с инжекцией неосновных носителей заряда в базу и их относительно медленным движением до коллекторного перехода. Полевой транзистор – это прибор без инжекций. Поэтому инерционность и частотные свойства полевого транзистора с управ-

ляющим p - n -переходом обусловлены инерционностью процесса заряда и разряда барьерной емкости p - n -перехода затвора. Напряжение на затворе измениться мгновенно не может, так как барьерная емкость p - n -перехода затвора перезаряжается токами, проходящими через распределенное сопротивление канала и через объемные сопротивления кристалла полупроводника на участках между концами канала и контактами истока и стока. Поэтому не может мгновенно измениться и сечение канала.

На низких частотах полное входное сопротивление полевого транзистора с управляющим p - n -переходом определяется большой величиной $r_{зи}$. С ростом частоты входного сигнала полное входное сопротивление транзистора уменьшается в связи с наличием емкости $C_{зс}$. Следовательно, для управления полевым транзистором при высоких частотах необходима большая мощность входного сигнала.

Кроме того, наличие в полевом транзисторе проходной емкости $C_{зс}$ приводит к возникновению в полевом транзисторе частотно-зависимой обратной связи. С ростом частоты увеличивается обратная связь через цепь $C_{зс} r_c$ (см. рис. 4.7), что эквивалентно уменьшению полного входного сопротивления полевого транзистора и уменьшению его усиления.

Для получения оптимального усиления в реальных схемах на полевых транзисторах необходимо согласование внешних сопротивлений с входным и выходным сопротивлениями транзистора. Поэтому во внешней цепи входа и выхода полевого транзистора обычно имеют место большие сопротивления, которые значительно увеличивают постоянные времени перезаряда емкостей полевого транзистора.

В связи с перечисленными причинами максимальные рабочие частоты реальных схем на полевых транзисторах с управляющим p - n -переходом не превышают нескольких сотен мегагерц.

4.2. Полевые транзисторы с изолированным затвором

4.2.1. МДП - транзистор со встроенным каналом

Устройство этого транзистора показано на рис. 4.10. В подложке – пластине кремния (обычно n -типа толщиной 150–200 мкм и удельным сопротивлением $\rho \approx 1–10 \text{ Ом}\cdot\text{см}$) – путем локальной диффузии образованы две области P^+ -типа (сток и исток) с концентрацией дырок у поверхности $10^{18} \text{--} 10^{19} \text{ см}^{-3}$.

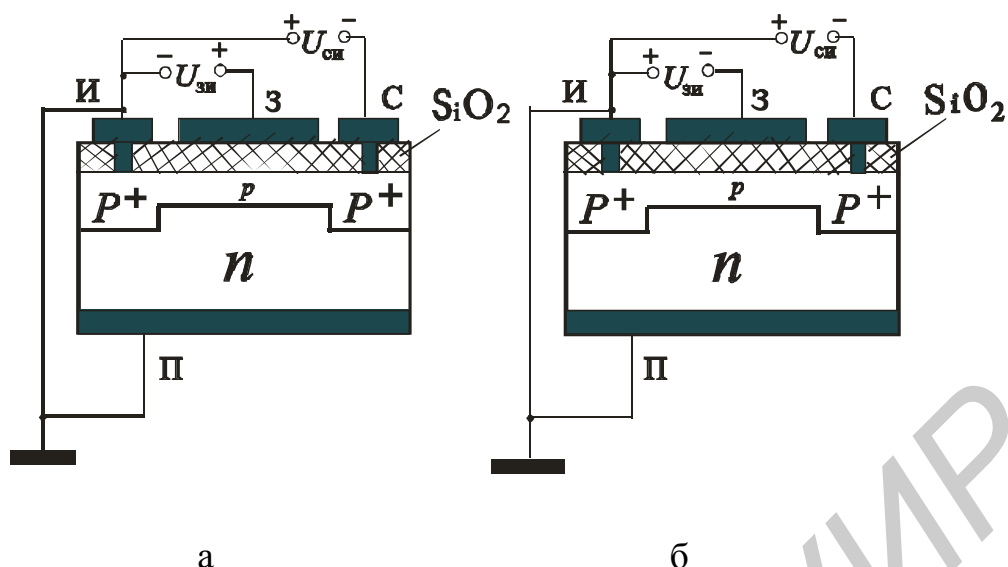


Рис. 4.10

Расстояние между областями стока и истока, т. е. длина канала, 5–50 мкм, глубина залегания p^+ -областей составляет 2–3 мкм. Эти области соединены тонким (2–5 нм) поверхностным слоем – каналом p -типа. Поверхность кристалла полупроводника покрыта пленкой диэлектрика, обычно двуокисью кремния SiO_2 , толщиной 0,8–2 мкм.

Поверх этой пленки, над каналом, нанесена металлическая пленка – затвор, толщиной 5–7 мкм. С помощью такой же металлической пленки в окнах слоя SiO_2 над истоком и стоком образованы контакты к этим областям.

Принцип действия, режимы работы и характеристики

На рис. 4.10 показаны схемы включения транзистора с общим истоком, но с различной полярностью напряжения на затворе. Схема на рис. 4.10, а соответствует работе транзистора в режиме обеднения канала основными носителями, а схема на рис. 4.10, б – режиму обогащения. В первом случае электрическое поле, создаваемое положительным относительно подложки потенциалом затвора, выталкивает дырки из канала, обедняя его основными носителями. Во втором случае электрическое поле иного направления втягивает дырки в канал, обогащая его основными носителями. Таким образом, меняя величину и полярность напряжения $U_{зи}$, можно, как и в полевом транзисторе с управляющим p - n - переходом, изменять величину проводимости канала. Отличие заключается лишь в том, что в МДП-транзисторе меняется не поперечное сечение канала, а концентрация носителей в нем.

Под действием разности потенциалов между стоком и истоком ($U_{си}$) дырки дрейфуют через канал, образуя ток стока I_C . На границе подложки с p^+ -областями и каналом образуется p - n - переход. Разность потенциалов на p - n - переходе изменяется от нуля у области истока до напряжения $U_{си}$ вблизи стока. Таким образом, p - n - переход почти на всем его протяжении находится под обратным напряжением и движение основных носителей через пе-

реход отсутствует. Это условие остается справедливым для любой полярности напряжения на затворе, изолированном пленкой диэлектрика от кристалла полупроводника. Вследствие этого МДП-транзистор со встроенным каналом может работать как при отрицательном, так и при положительном напряжении на затворе, в то время как в транзисторе с управляющим $p-n$ -переходом напряжение между затвором и кристаллом (на $p-n$ -переходе) должно всегда быть обратным. В соответствии с этими различиями видоизменяются и характеристики прибора (рис. 4.11, а, б).

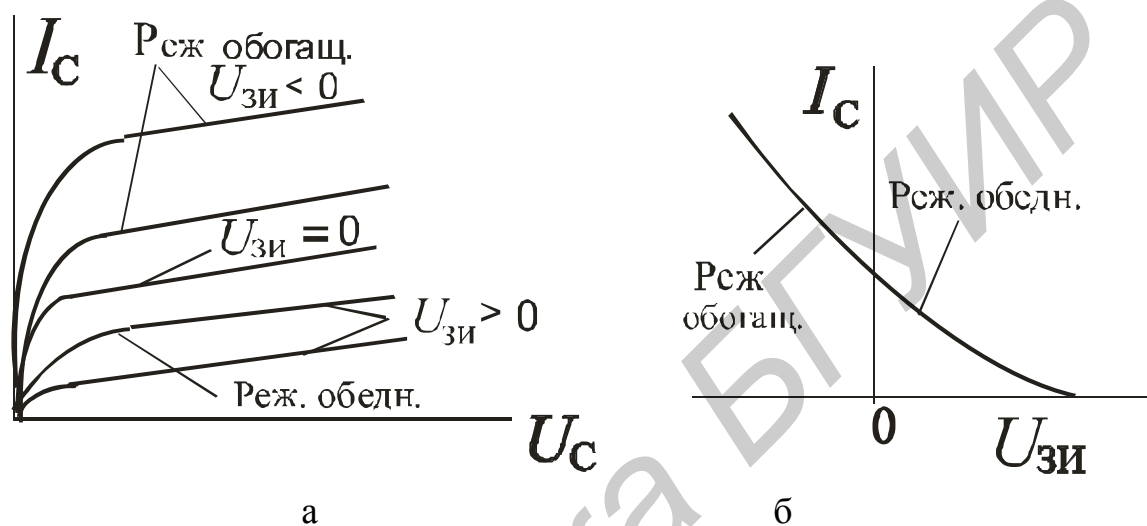


Рис. 4.11

На графиках изображены выходные характеристики (см. рис. 4.11, а) и стокзатворные (см. рис. 4.11, б). Режимы обогащения и обеднения разделены напряжением на затворе $U_{зи} = 0$.

4.2.2. МДП-транзисторы с индуцированным каналом

Принцип действия. Структура транзистора была представлена на рис. 4.1, в. Принцип действия транзистора рассмотрим с помощью рис. 4.12, где к затвору и стоку подключены источники питания p -канального транзистора. При напряжении на затворе относительно истока, равном нулю, и при наличии напряжения на стоке ток стока оказывается ничтожно малым. Он представляет собой обратный ток $p-n$ -перехода между подложкой и сильнолегированной областью стока. При отрицательном потенциале на затворе (для структуры, показанной на рис. 4.12) в результате проникновения электрического поля через диэлектрический слой в полупроводник при малых напряжениях на затворе у поверхности полупроводника под затвором возникает обедненный основными носителями слой и область объемного заряда, состоящая из ионизированных некомпенсированных примесных атомов.

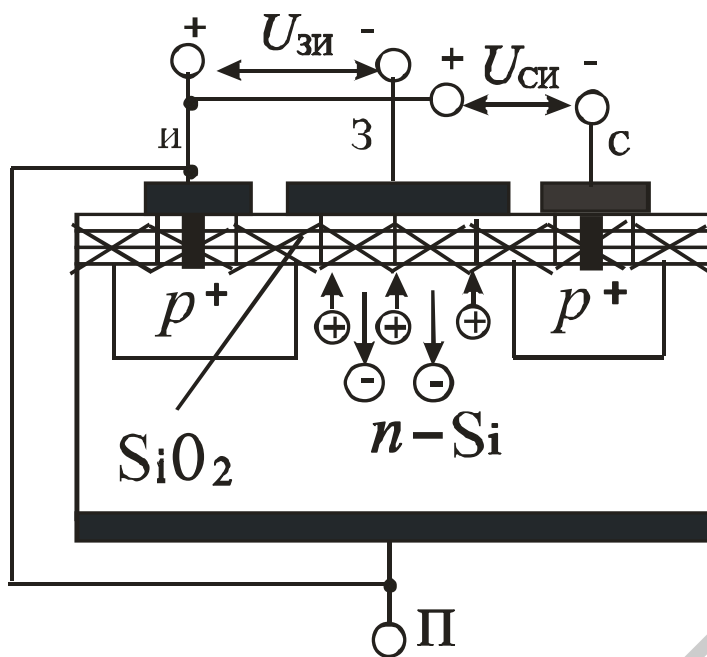


Рис. 4.12

При напряжениях на затворе, больших $U_{зи}$ пор, у поверхности полупроводника под затвором возникает инверсный слой, который и является каналом, соединяющим исток со стоком. Толщина и поперечное сечение канала будут изменяться с изменением напряжения на затворе, соответственно будет изменяться и ток стока и ток в цепи нагрузки при относительно мощном источнике питания. Так происходит управление током стока в полевом транзисторе с изолированным затвором и с индуцированным каналом. Следует отметить, что полярность питающих напряжений в цепи стока и затвора относительно истока одинакова, как для n -канального так и для p -канального транзистора: для n -канального – положительная, для p -канального – отрицательная.

В связи с тем что затвор отделен от подложки диэлектрическим слоем, ток в цепи затвора ничтожно мал, мала и мощность, потребляемая от источника сигнала в цепи затвора и необходимая для управления относительно большим током стока. Таким образом, МДП-транзистор с индуцированным каналом может производить усиление электромагнитных колебаний по напряжению и по мощности.

Принцип усиления мощности в МДП-транзисторах можно рассматривать с точки зрения передачи носителями заряда энергии постоянного электрического поля (энергии источника питания в выходной цепи) переменному электрическому полю. В МДП-транзисторе до возникновения канала почти все напряжение источника питания в цепи стока падало на полупроводнике между истоком и стоком, создавая относительно большую постоянную составляющую напряженности электрического поля. Под действием напряжения на затворе в полупроводнике под затвором возникает канал, по которому от истока к стоку движутся носители заряда – дырки. Дырки, двигаясь по направлению постоянной составляющей электрического поля, разгоняются

этим полем, и их энергия увеличивается за счет энергии источника питания в цепи стока. Одновременно с возникновением канала и появлением в нем подвижных носителей заряда уменьшается напряжение на стоке, т. е. мгновенное значение переменной составляющей электрического поля в канале направлено противоположно постоянной составляющей. Поэтому дырки тормозятся переменным электрическим полем, отдавая ему часть своей энергии.

Выходные статические характеристики. Характер зависимостей $I_C = f(U_{СИ})$ при $U_{ЗИ} = \text{const}$ для МДП-транзистора с индуцированным каналом аналогичен характеру таких же зависимостей для полевого транзистора с управляющим $p-n$ -переходом. Сублинейность крутых частей характеристик (рис. 4.13, а) объясняется уменьшением толщины канала около стока при увеличении напряжения на стоке и неизменном напряжении на затворе, так как на сток и на затвор подаются потенциалы одного знака относительно истока.

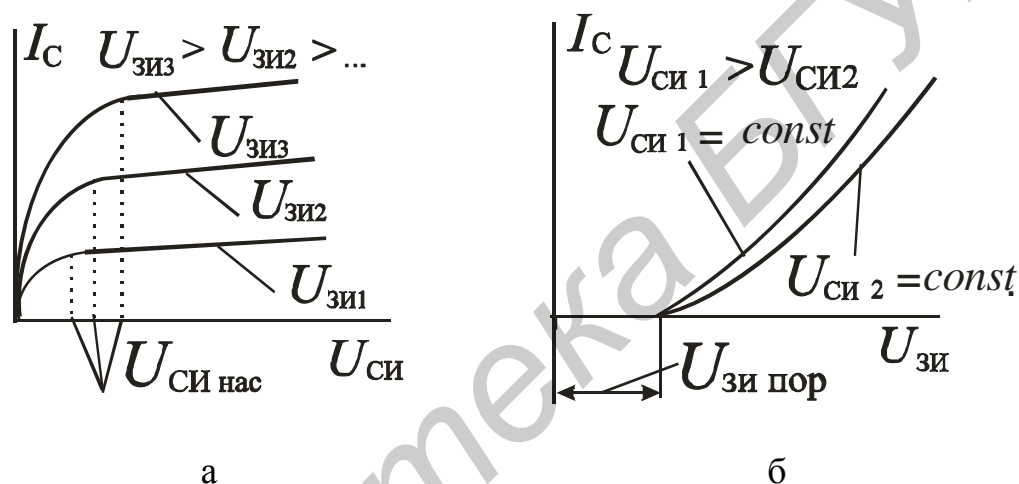


Рис. 4.13

Следовательно, разность потенциалов между стоком и затвором или между затвором и прилегающей к стоку частью канала уменьшается. Другими словами, из-за прохождения по каналу тока стока получается неэквипотенциальность канала по его длине. Поэтому при увеличении тока стока происходит уменьшение поперечного сечения канала около стока. При напряжении насыщения $U_{СИ нас}$ происходит перекрытие канала около стока, и дальнейшее увеличение напряжения на стоке вызывает очень малое увеличение тока стока.

Сублинейный характер зависимостей $I_C = f(U_{СИ})$ вызван также эффектом насыщения дрейфовой скорости носителей заряда или уменьшением их подвижности в сильных полях, как и в полевых транзисторах с управляющим $p-n$ -переходом.

При увеличении напряжения на затворе (по абсолютному значению) выходные статические характеристики смещаются в область больших токов стока (см. рис. 4.13, а), что легко понять на основе принципа действия МДП-транзистора с индуцированным каналом.

При больших напряжениях на стоке может произойти пробой МДП-транзистора, при этом может быть два вида пробоя – пробой $p-n$ -перехода под стоком и пробой диэлектрика под затвором.

Пробой $p-n$ -перехода обычно имеет лавинный характер, так как МДП-транзисторы изготавливают обычно на кремнии. При этом на пробивное напряжение $U_{СИ}$ проб может влиять напряжение на затворе: так как на сток и на затвор МДП-транзистора с индуцированным каналом подаются потенциалы одной полярности, то с увеличением напряжения на затворе будет увеличиваться $U_{СИ}$ проб. Пробой диэлектрика под затвором может происходить при напряжении на затворе всего в несколько десятков вольт, так как толщина слоя двуокиси кремния – около 0,1 мкм. Пробой обычно имеет тепловой характер, происходит при шнуровании тока, и поэтому даже при небольших энергиях импульсов напряжения могут произойти необратимые изменения в диэлектрике. Этот вид пробоя может возникать в результате накопления статических зарядов, так как входное сопротивление МДП-транзисторов велико. Для исключения возможности такого вида пробоя вход МДП-транзистора часто защищают стабилитроном, ограничивающим напряжение на затворе.

Статические характеристики передачи. Характер зависимостей $I_C = f(U_{ЗИ})$ при $U_{СИ} = \text{const}$ ясен из принципа действия МДП-транзистора с индуцированным каналом. Характеристики для разных напряжений на стоке выходят из точки на оси абсцисс, соответствующей пороговому напряжению $U_{ЗИ\text{ пор}}$ (рис. 4.13, б). С увеличением напряжения на стоке при неизменном напряжении на затворе ток стока возрастает даже в пологой части статических выходных характеристик (см. рис. 4.13, а), что приводит к смещению характеристик передачи вверх в выбранной системе координат.

4.3. Дифференциальные параметры и их определение по статическим характеристикам

Параметры транзисторов можно определить по статическим характеристикам, как показано на рис. 4.14. Для рабочей точки А ($U_{С'}', I_{С'}', U_{ЗИ}'$) крутизна и дифференциальное сопротивление определяются следующими выражениями:

$$S = \left. \frac{\Delta I_C}{\Delta U_{ЗИ}} \right|_{U_{СИ} = U_{СИ}'} = \frac{I_{С''}''' - I_{С'}'}{U_{ЗИ}'' - U_{ЗИ}'} \Big|_{U_{СИ} = U_{СИ}'}; \quad (4.10)$$

$$R_i = \left. \frac{\Delta U_{СИ}}{\Delta I_C} \right|_{U_{ЗИ} = U_{ЗИ}'} = \frac{U_{СИ}'' - U_{СИ}'}{I_{С''}'' - I_{С'}'} \Big|_{U_{ЗИ} = U_{ЗИ}'}; \quad (4.11)$$

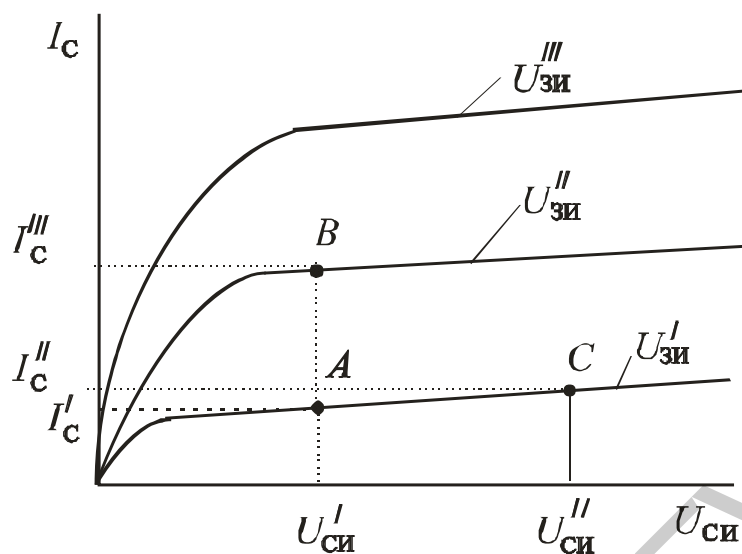


Рис. 4.14

Статический коэффициент усиления по напряжению:

$$\mu = \frac{\Delta U_{СИ}}{\Delta U_{ЗИ}}, \text{ определяется при постоянстве тока стока.}$$

Графически его не всегда можно найти.

Поэтому он рассчитывается по уравнению $\mu = SR_i$.

4.4. Основные параметры полевых транзисторов и их ориентировочные значения

К основным параметрам полевых транзисторов относят:

1. Крутизну характеристики

$$S = \left. \frac{\partial I_C}{\partial U_{ЗИ}} \right|_{U_{СИ} = \text{const}, U_{ПИ} = \text{const}} \quad (4.12)$$

$$S = 0,1-500 \text{ mA / V}$$

2. Крутизну характеристики по подложке:

$$S_{\Pi} = \frac{\partial I_C}{\partial U_{\Pi И}} \Big|_{U_{СИ} = \text{const}, U_{ЗИ} = \text{const}}; \quad (4.13)$$

$$S_{\Pi} = 0,1 \dots 1 \text{ мА / В.}$$

3. Статический коэффициент усиления по напряжению μ – от нескольких единиц до сотен;

4. Напряжение отсечки ($U_{ЗИ \text{ отс}} = 0,2-10 \text{ В}$);

5. Пороговое напряжение $U_{ЗИ \text{ пор}}$ ($U_{ЗИ \text{ пор}} = 1-6 \text{ В}$). Сопротивление сток-исток в открытом состоянии $R_{\text{отк}}$ ($R_{\text{отк}} = 2-300 \text{ Ом}$);

6. Постоянный ток стока $I_{C \text{ max}}$ (десятки миллиампер – десятки ампер).

7. Остаточный ток стока $I_{C \text{ ост}}$ – ток стока при напряжении $U_{ЗИ \text{ отс}}$ ($I_{C \text{ ост}} = 0,001 \dots 10 \text{ мА}$);

8. Максимальную частоту усиления f_p – частоту, на которой коэффициент усиления по мощности K_p равен единице (f_p – десятки, сотни мегагерц – до нескольких десятков гигагерц).

9. Начальный ток стока $I_{C \text{ нач}}$ – ток стока при нулевом напряжении $U_{ЗИ}$; у транзисторов с управляющим p - n -переходом $I_{C \text{ нач}} = 0,2-600 \text{ мА}$; с технологически встроенным каналом $I_{C \text{ нач}} = 0,1-100 \text{ мА}$; с индуцированным каналом $I_{C \text{ нач}} = 0,01-0,5 \text{ мкА}$.

Обозначения полевых транзисторов аналогичны обозначениям биполярных транзисторов, только вместо буквы Т ставится буква П, например КП103А, 2П303В и т. д.

Широкое распространение получают полевые транзисторы с барьером Шотки. Перспективными транзисторами являются полевые транзисторы на арсениде галлия, работающие на частотах до десятков – сотен гигагерц, которые можно использовать в малошумящих усилителях СВЧ, усилителях мощности и генераторах.

4.5. Полевые транзисторы с затвором Шотки

Этот вид полевых транзисторов появился в связи с использованием в интегральной схемотехнике вместо кремния нового полупроводника – арсенида галлия, который позволяет в несколько раз увеличить быстродействие элементов информационной техники.

Высокое быстродействие арсенид-галлиевых элементов объясняется в десятки раз большей подвижностью электронов в этом полупроводнике, чем в кремнии. Кроме того, арсенид галлия имеет более широкую запрещенную зону, поэтому сделанная из него подложка служит хорошим изолирующим материалом. Однако арсенид галлия в отличие от кремния не образует прочных окислов, поэтому на нем не удается создать транзисторы с изолированным затвором, используя структуру «металл-окисел-

полупроводник». Затвор таких транзисторов выполняют в виде перехода Шотки со структурой «металл-полупроводник». Поэтому такой транзистор называют «МЭП-т р а н з и с т о р» (металл-полупроводник), а также «полевой транзистор с затвором Шотки» (ПТШ).

Контактная разность потенциалов перехода Шотки создаёт под затвором обедненный слой (рис. 4.15, а), сечение которого можно изменять под действием разности потенциалов $U_{ЗИ}$.

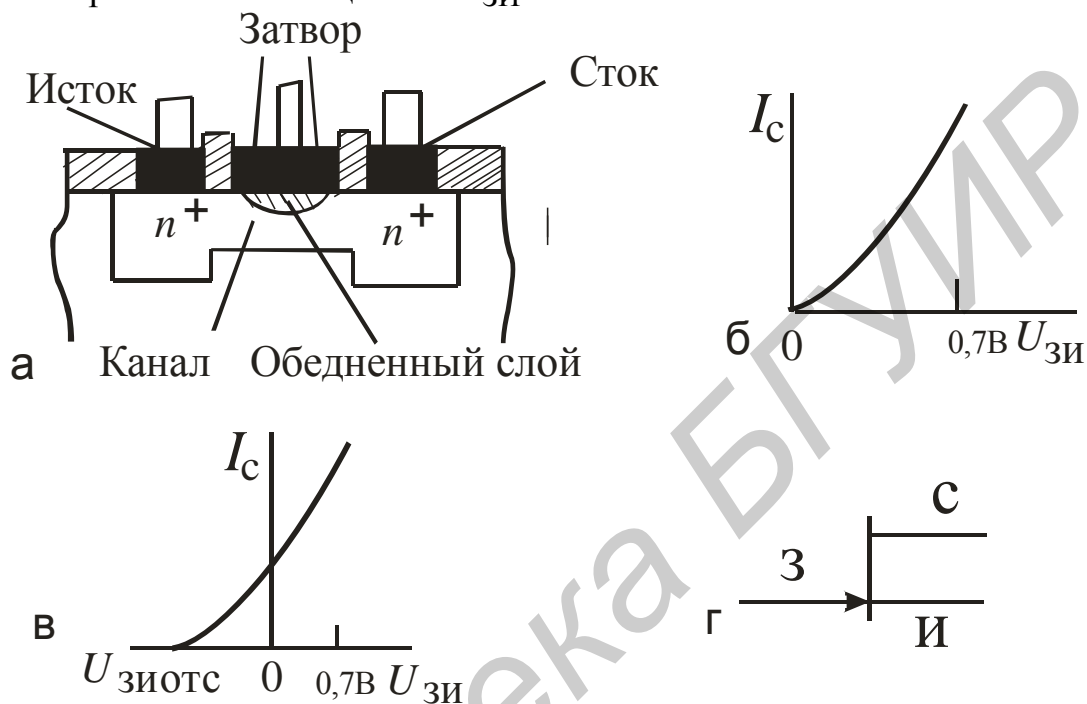


Рис. 4.15

Если контактная разность потенциалов затвора U_K перекрывает весь канал при $U_{ЗИ} = 0$, то МЭП-транзистор работает в режиме обогащения канала. Для создания проводящего канала и его расширения к затвору необходимо приложить положительное относительно истока напряжение, являющееся прямым для перехода Шотки и, следовательно, сокращающим ширину (сечение) обедненного слоя (ср. рис. 4.15, б и в).

Увеличивать $U_{ЗИ}$ можно лишь до значения, равного примерно 0,7 В, при котором переход Шотки откроется (подобно диоду) и через затвор может начать протекать опасный для транзистора прямой ток. Стокозатворная характеристика такого МЭП-транзистора приведена на рис. 4.15, б. Если же при $U_{ЗИ} = 0$ имеется проводящий канал, то транзистор работает в режиме обеднения канала. Управляющее напряжение на затворе такого транзистора можно изменять от отрицательного напряжения отсечки $U_{отс}$ (см. рис. 4.15, в) до положительного напряжения, при котором еще не наступит прямое смещение перехода Шотки, т. е. примерно 0,7 В.

МЭП-транзисторы с обеднением канала более технологичны и шире применяются в интегральной схемотехнике, несмотря на то что для смещения исходной рабочей точки в точку $U_{отс}$ требуются два источника электропитания. Условное обозначение МЭП-транзистора совпадает с обозначением полевого транзистора с $p-n$ -затвором (рис. 4.15, г).

4.6. Температурные свойства полевых транзисторов

У полевых транзисторов с управляющим $p-n$ -переходом изменение температуры приводит к изменениям контактной разности потенциалов на $p-n$ -переходе, обратного тока через переход, а также подвижности основных носителей заряда. Так, например, при увеличении температуры контактная разность потенциалов U_K уменьшается (на 2 мВ при изменении температуры на 1°C), ширина $p-n$ -перехода также уменьшается, а напряжение отсечки увеличивается.

Сужение $p-n$ -перехода приводит к расширению канала, но с ростом температуры подвижность основных носителей уменьшается, сопротивление канала увеличивается и ток стока падает. Таким образом, изменения контактной разности и подвижности основных носителей заряда в канале, происходящие под влиянием изменения температуры, оказывают противоположные влияния на изменения сопротивления канала и тока стока. При определенных условиях действие этих факторов может взаимно компенсироваться, и при некотором смещении на затворе ток стока не зависит от температуры (рис. 4.16).

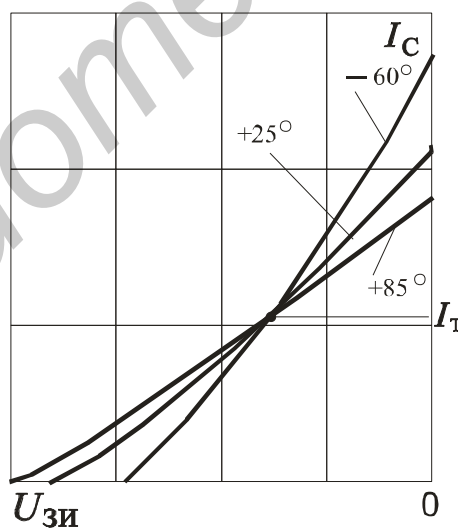


Рис. 4.16

Точку на стокзатворных характеристиках полевого транзистора, в которой ток стока не зависит от температуры, называют *термостабильной*. Ток стока в термостабильной рабочей точке определяется приближенным соотношением

$$I_T \approx \left(\frac{0,4\text{В}}{U_{\text{ЗИ отс}}} \right) I_{\text{Сmax}}. \quad (4.14)$$

На рис. 4.16 видно, что с ростом температуры напряжение отсечки полевого транзистора увеличивается, а ток стока и крутизна характеристики передачи уменьшаются. Уменьшение тока стока с увеличением температуры устраняет в полевых транзисторах явление самоперегрева, характерное для биполярных транзисторов, повышение температуры которых приводит к росту тока коллектора и еще большему разогреву коллекторного перехода, заканчивающегося тепловым пробоем.

В полевых транзисторах с управляющим *p-n*-переходом при увеличении температуры ток затвора, представляющий обратный ток *p-n*-перехода, увеличивается (примерно в два раза при повышении температуры на 10 °С). Увеличение тока затвора снижает входное сопротивление полевого транзистора постоянному току.

Температурная зависимость напряжения отсечки и порогового напряжения МДП-транзисторов определяется изменением уровня Ферми, изменением объемного заряда в обедненной подвижными носителями области *p-n*-перехода «канал – подложка» и температурной зависимостью величины заряда в диэлектрике, на которую влияет технология производства транзисторов. Температурный коэффициент нестабильности порогового напряжения МДП-транзисторов составляет 4,5–6 мВ/К, а в некоторых типах приборов может достигать значения до 10 мВ/К. Температурные изменения характеристик и параметров МДП-транзисторов больше, чем полевых транзисторов с управляющим *p-n*-переходом. Температурный коэффициент тока стока полевых транзисторов с управляющим *p-n*-переходом обычно не превышает 0,2 % на градус, что значительно лучше, чем биполярного.

5. ПЕРЕКЛЮЧАЮЩИЕ ПРИБОРЫ

5.1. Тиристоры

Тиристор – это полупроводниковый прибор с тремя или более p - n -переходами, вольт-амперная характеристика которого имеет участок с отрицательным дифференциальным сопротивлением и который используется для переключения.

Тиристор, имеющий два вывода, называется диодным тиристором (динистором), тиристор, имеющий два основных и один управляющий вывод, называется триодным тиристором (тринистором).

5.1.1. Диодные тиристоры

На рис. 5.1, а, б показана структура (а) и вольт-амперная характеристика (б) четырехслойного прибора p - n - p - n .

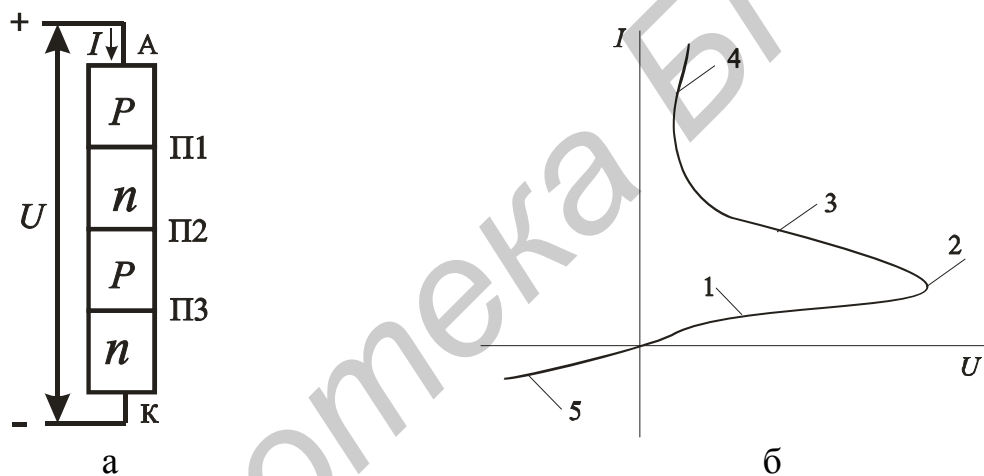


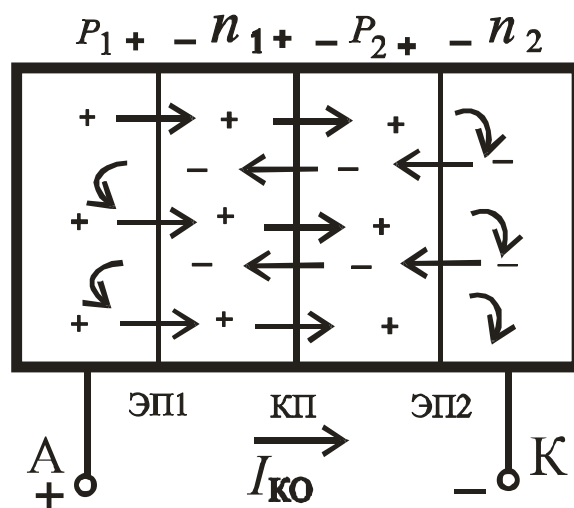
Рис. 5.1

Рассмотрим физические процессы и закономерности, определяющие характер изменения тока I , протекающего через четырехслойную структуру в зависимости от приложенного к ней напряжения.

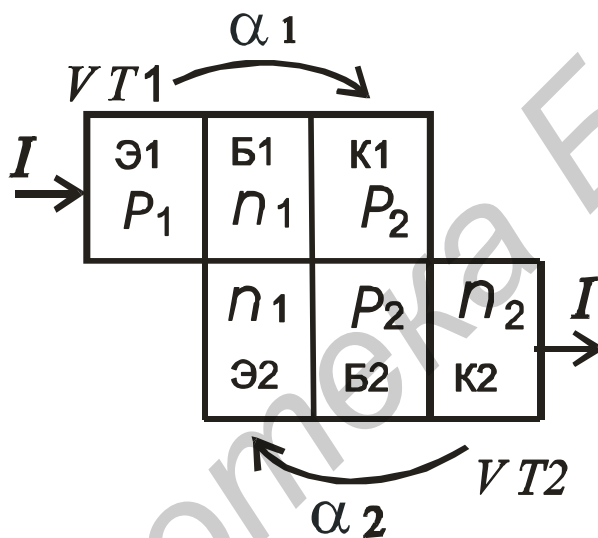
Переходы П1 и П3 будем называть далее эмиттерными переходами, а области, к ним примыкающие, – эмиттерами. Центральный p - n -переход П2 называется коллекторным. Внутренние p - и n -области структуры называют базами. Пусть напряжение U приложено к структуре p - n - p - n , как показано на рис. 5.1, а. При этом эмиттерные p - n -переходы будут смещены в прямом направлении, а коллекторный p - n -переход – в обратном направлении. Внешнее напряжение U в этом случае считается положительным, а при обратной полярности – отрицательным. Внешний вывод, сделанный от крайней p -области, называется анодом, а от n -области – катодом (рис. 5.1, а и 5.2, а).

При приложении внешнего напряжения плюсом к аноду, а минусом к катоду эмиттерные переходы будут смещены в прямом направлении, а коллекторный – в обратном, через который протекает ток $I_{к0}$ (см. рис. 5.2, а). Все процессы в тиристорной структуре можно рассматривать следующим образом. Из области $p1$ дырки инжектируют в область базы $n1$ и диффундируют к коллекторному переходу, затем экстрагируют в область $p2$ -типа, которую можно рассматривать как коллектор условного транзистора структуры $p-n-p$. Подойдя к границе эмиттерного перехода ЭП2, они понижают его потенциальный барьер, что вызывает встречную инжекцию электронов из области $n2$ в область $p2$, как показано на рис. 5.2, а стрелкой. Далее все происходит как в транзисторе структуры $n-p-n$: электроны диффундируют вдоль области $p2$ к коллекторному переходу, экстрагируют в область $n1$ (которую можно считать коллектором) и подходят к эмиттерному переходу ЭП1, снижают его потенциальный барьер, что снова вызывает инжекцию дырок в базу $n1$ и т.д., то есть в четырехслойной структуре возникает внутренняя положительная обратная связь и происходит при некотором напряжении между анодом и катодом ($U_{вкл}$) лавинообразное размножение носителей заряда, коллекторный переход открывается, падение напряжения на тиристоре резко уменьшается, и он переходит из закрытого состояния в открытое (см. рис. 5.1, б).

Для большей наглядности представим $p-n-p-n$ -диодный тиристор в виде комбинации двух транзисторов структуры $p-n-p$ и $n-p-n$, соединенных между собой, как показано на рис. 5.2, б.



а



б

Рис. 5.2

Через коллекторные переходы обоих транзисторов должны протекать токи

$$\begin{cases} I_1 = \alpha_1 I_{Э1}, \\ I_2 = \alpha_2 I_{Э2}, \end{cases} \quad (5.1)$$

где $I_{Э1}$ и $I_{Э2}$ – токи через эмиттерные переходы ЭП1 и ЭП2; α_1 и α_2 – коэффициенты передачи тока соответствующих транзисторов, определяемые здесь как отношение тока неосновных носителей в базе у границы коллекторного перехода к полному току через эмиттерный переход (генерацией и рекомбинацией носителей в запертом слое коллекторного перехода пренебрегаем).

В данном случае ток через коллекторные переходы, включенные параллельно, равен сумме токов I_1 , I_2 , токов насыщения и утечки через коллекторные

переходы, которые также представим как некоторый суммарный ток I_{K0} . Очевидно, что

$$I_{\mathcal{E}1} = I_{\mathcal{E}2} = \alpha_1 I_{\mathcal{E}1} + \alpha_2 I_{\mathcal{E}2} + I_{K0} = I. \quad (5.2)$$

Преобразуя выражение (5.2), найдем, что ток, протекающий через четырехслойную структуру, при прямом смещении на ней:

$$I = \frac{I_{K0}}{1 - (\alpha_1 + \alpha_2)} = \frac{I_{K0}}{1 - \alpha}, \quad (5.3)$$

где под α понимается суммарный коэффициент передачи обоих транзисторов, образующих структуру p - n - p - n ($\alpha = \alpha_1 + \alpha_2$).

В четырехслойной структуре на кремнии, где существенную роль может играть генерация и рекомбинация в запиорном слое, суммарный коэффициент передачи тока при малой плотности эмиттерного тока может быть меньше единицы. При этом ток через структуру также будет мал (область 1 вольт-амперной характеристики (см. рис. 5.1, б.)). Однако с ростом напряжения ток I_{K0} через коллекторный переход увеличивается. Рост обратного тока коллекторного перехода обусловлен рядом причин, из которых рассмотрим наиболее существенные. Прежде всего, всегда имеется некоторый ток утечки, пропорциональный напряжению на переходе. С увеличением напряжения расширяется запиорный слой, что при наличии генерации носителей в нем вызывает увеличение тока через переход. Наконец, при достаточно высоких напряжениях напряженность поля в переходе становится настолько большой, что электроны, попадающие в запиорный слой, могут приобрести энергию, достаточную для ударной ионизации атомов решетки кристалла. Возникает пара электрон-дырка, – ток через переход растет пропорционально коэффициенту умножения M :

$$M = \frac{1}{1 - (U/U_{пр})^K}, \quad (5.4)$$

где U – приложенное к переходу напряжение; $U_{пр}$ – пробивное напряжение коллекторного перехода; K – некоторый коэффициент, зависящий от материала и степени легирования p - и n - областей полупроводника.

Итак, с ростом напряжения на диоде ток через него возрастает, суммарный коэффициент α увеличивается. Как видно из уравнения (5.3), при α , стремящемся к единице, начинается значительный рост тока через диод (область 1,2 вольтамперной характеристики, (см. рис. 5.1, б.)). Увеличение тока, в свою очередь, приводит к дальнейшему росту α . Напряжение на четырехслойном диоде падает (область 3), и прибор из запиортого состояния переходит в открытое (область 4). Появление падающего участка можно объяснить следующим образом. Из выражения (5.3) следует, что с ростом тока I через диод ток I_{K0} должен до-

стигать максимума, если α при этом монотонно возрастает. Очевидно, что обратный ток коллекторного перехода должен достигать максимума до того, как α достигнет единицы. При $\alpha = 1$ ток I_{K0} должен быть равен нулю. Так как ток I_{K0} можно считать пропорциональным обратному напряжению на переходе, то уменьшению с ростом общего тока через диод должно соответствовать уменьшение напряжения на коллекторном переходе. Появляется участок вольт-амперной характеристики с отрицательным сопротивлением (область 3 на рис. 5.1, б). В открытом состоянии четырехслойный диод имеет малое сопротивление, и ток через него ограничивается внешним резистором. При отрицательном напряжении вольт-амперная характеристика четырехслойного диода аналогична обратной ветви вольт-амперной характеристики двух диодов, включенных последовательно (область 5 на рис. 5.1, б).

Сложность физических процессов в таких приборах затрудняет получение аналитического выражения для вольт-амперной характеристики диодного тиристора.

Основные параметры диодного тиристора

За основные параметры диода принимают следующие

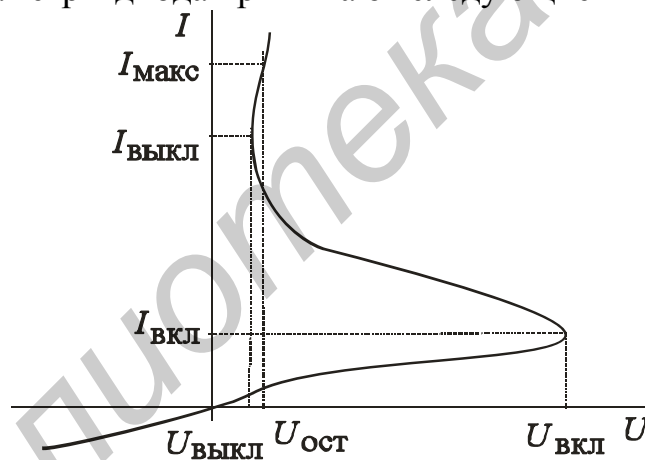


Рис. 5.3

1. Максимальное прямое напряжение на диоде, вызываемое напряжением включения $U_{вкл}$ (рис. 5.3) и определяемое как напряжение, при котором $dU/dI = 0$.
2. Ток включения $I_{вкл}$, определяемый как максимальный прямой ток через диод в закрытом состоянии, выше которого тиристор переключается в открытое состояние.
3. Напряжение выключения $U_{выкл}$ – минимальное напряжение на диоде в открытом состоянии.
4. Ток выключения $I_{выкл}$ – минимальный ток через диод, находящийся в открытом состоянии.

5. Остаточное напряжение $U_{\text{ост}}$, т.е. падение напряжения на диоде в открытом состоянии при максимально допустимом токе через диод.

6. Максимально допустимый ток I – максимальное значение тока в открытом состоянии, при котором обеспечивается заданная надежность прибора.

К диодным тиристорам относятся, например, приборы КН1О2А, Б, В.

5.1.2. Триодные тиристоры

Из вольт-амперной характеристики четырехслойного диода можно сделать ряд выводов о способах изменения характеристики и параметров диода. В частности, изменение зависимости $\alpha = f(I)$ при прочих неизменных условиях привело бы к изменению напряжения включения и других параметров диода.

Если осуществить невыпрямляющий контакт с одной из базовых областей четырехслойного диода, то, подавая небольшое положительное смещение на соответствующий эмиттерный переход, можно изменить ток, протекающий в одном из условных транзисторов, т.е. ток через диод и зависимость α от общего тока. Это приведет к изменению напряжения включения и даст возможность управлять параметрами диода, меняя смещение на управляющем электроде. Для уменьшения величины управляющего тока, являющегося рекомбинационным током, необходимо повысить коэффициент переноса для соответствующей базы, т.е. сделать ее такой, чтобы ширина базы W_B была много меньше диффузионной длины электронов L_n . На рис. 5.4, а схематически показана такая четырехслойная структура с управляющим электродом.

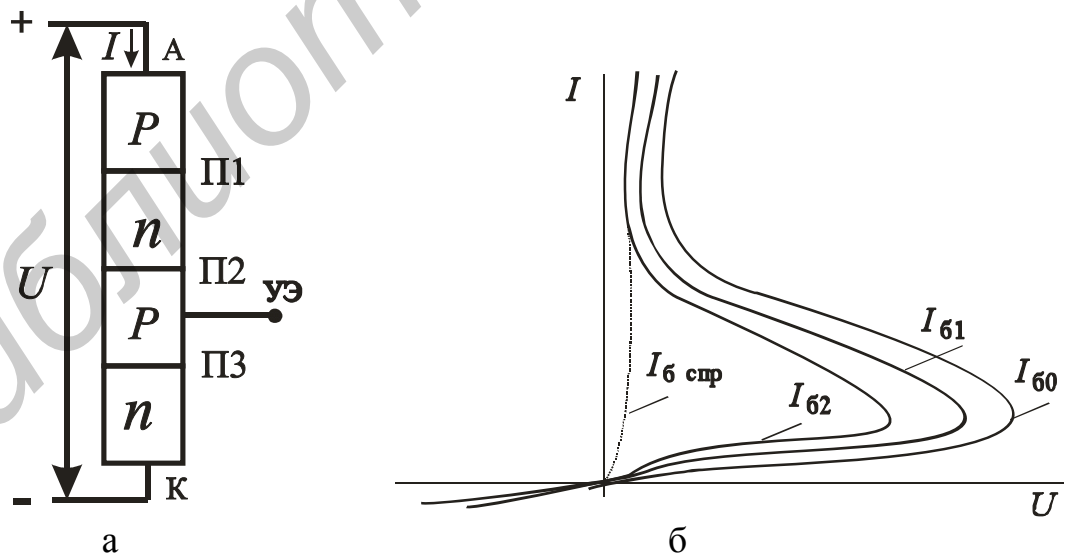


Рис. 5.4

На рис. 5.4, б представлено семейство вольт-амперных характеристик управляемого четырехслойного диода, полученное для различных токов I_B через управляющий электрод. С ростом прямого управляющего тока величина напря-

жения переключения падает. При некотором критическом значении тока базы, называемом током спрямления $I_{Б\text{спр}}$, исчезает участок с отрицательным сопротивлением, прибор включается, минуя запертое состояние. В этом случае уже при малом общем токе через четырехслойный диод суммарное значение α достаточно велико.

Триодные тиристоры характеризуются следующими основными параметрами:

1. Напряжение переключения (постоянное или импульсное) – десятки–сотни вольт.
2. Напряжение в открытом состоянии $U_{\text{ост}}$ – 1–3 В.
3. Максимальное обратное напряжение, при котором тиристор может работать длительное время без нарушения его работоспособности – единицы–тысячи вольт.
4. Неотпирающее напряжение на управляющем электроде – наибольшее напряжение на управляющем электроде, не вызывающее отпираания тиристора – доли вольта.
5. Отпирающий ток управления – наименьший ток управляющего электрода, необходимый для включения тиристора – десятки миллиампер.
6. Максимальная скорость нарастания напряжения в закрытом состоянии – десятки–сотни вольт за микросекунду.
7. Время включения $t_{\text{вкл}}$ – время от значения 0,1 амплитуды нарастания отпирающего импульса до момента 0,9 амплитуды импульса тока в открытом состоянии – единицы–десятки микросекунд.
8. Время выключения $t_{\text{выкл}}$ – минимальное время, в течение которого к тиристорному прикладывается запирающее напряжение – десятки–сотни микросекунд.

В настоящее время разработаны тиристоры на токи в сотни ампер и напряжения свыше 1000 В. Они используются в качестве коммутаторов тока, в инверторах, в выпрямительных схемах с регулируемым выходным напряжением. Маломощные быстродействующие тиристоры используются в различных релаксационных схемах.

Примеры триодных тиристоров: 2У101А, Б; КУ202Д; 2У207А, Б.

5.1.3. Симметричные тиристоры (симисторы)

Симметричный тиристор – это тиристор, который при подаче определенной величины питающего напряжения на анод и катод переключается независимо от того, какова полярность приложенного напряжения.

Один из вариантов симисторной структуры изображен на рис. 5.5. Ее можно представить состоящей из отдельных элементарных структур.

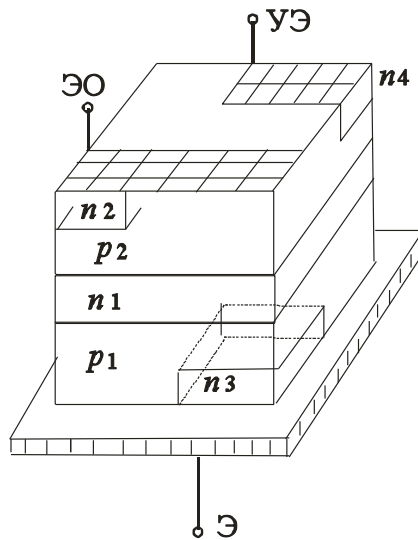


Рис. 5.5

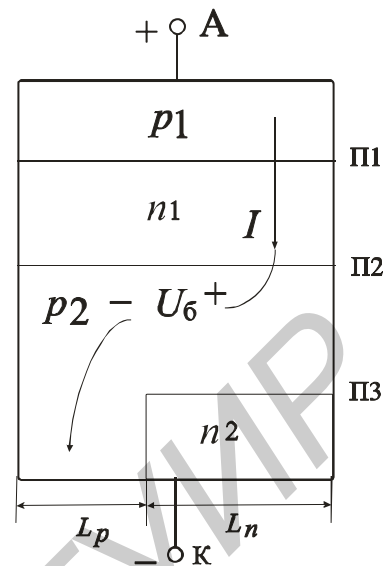
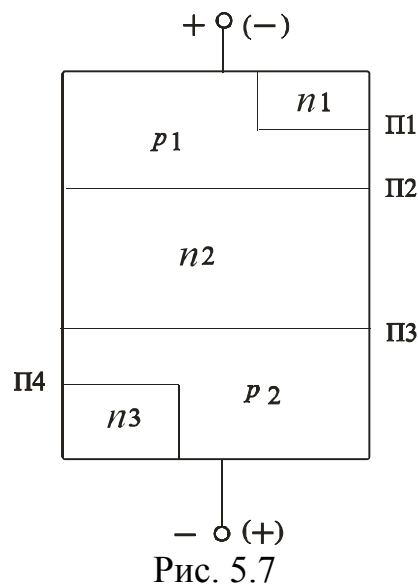


Рис. 5.6

На рис. 5.6 изображена *p-n-p-n*-структура, отличительной особенностью которой является выведение базового *p2*-слоя к металлическому контакту. В результате эмиттерный переход П3 шунтируется.

Для прямого анодного напряжения переходы П1 и П3 оказываются под прямым, переход П2 – под обратным напряжением; при этом переход П3 при малых токах через структуру практически не инжектирует электроны в базовую *p2*-область. Прямое напряжение на переходе П3 определяется падением напряжения на радиальном сопротивлении *p2*-базы. Если это падение напряжения $U_B > U_0$ – напряжение отсечки ВАХ *p-n*-переход П3, то работает трехслойная *p1-n1-p2* структура; при $U_B < U_0$ имеем обычную тиристорную *p1-n1-p2-n2*-структуру. Изменяя параметры структуры, протяженность эмиттерной области L_n и базовой области L_p , выходящей к контакту, а также ширину и удельное сопротивление *p*-базы, иначе говоря, меняя радиальное сопротивление этой области, можно регулировать ток включения структуры с зашунтированным эмиттером. На основе рассмотренной элементарной структуры разработаны симметричные ограничители напряжения, которые представляют собой пятислойную *n-p-n-p-n*-структуру с зашунтированными крайними *p-n*-переходами (рис. 5.7).



Если к электродам прибора приложено напряжение с полярностью, указанной на рис. 5.7 в скобках, то переход П4 заперт и не оказывает влияния на работу прибора. При подаче напряжения, которое больше напряжения переключения $p2-n2-p1-n1$ -структуры, ток протекает через правую часть прибора. При обратной полярности приложенного напряжения (без скобок на рис. 5.7) работает левая $p1-n2-p2-n3$ -структура, а переход П1 заперт.

Таким образом, такая пятислойная структура с зашунтированными эмиттерными переходами имеет ВАХ с участком отрицательного сопротивления как на прямой, так и на обратной ветви (рис. 5.8) и позволяет переключать ток любого направления.

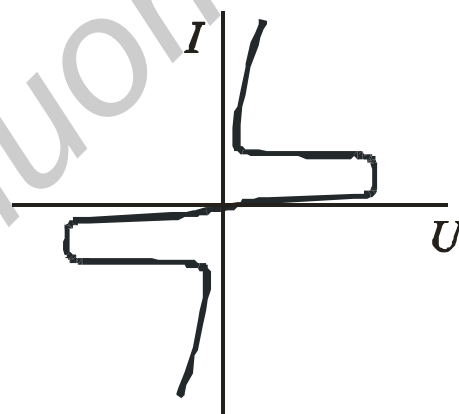


Рис. 5.8

Современная технология позволяет получить структуры $n1-p1-n2-p2$ и $p1-n2-p2-n3$ с минимальным разбросом электрических параметров. Это, в свою очередь, определяет симметрию ВАХ относительно начала координат, т.е. обеспе-

чивает равенство напряжений переключений обеих структур, их токов удержания и включения. При этом в проводящем направлении прибор имеет такое же сопротивление, как и обычная $p-n-p-n$ -структура. Симметричный ограничитель напряжения, основу которого составляет рассмотренная структура, может быть открыт либо за счет подачи на электроды напряжения, превышающего напряжение включения, либо за счет эффекта dU/dt .

Основное назначение ограничителей напряжения – защита управляемых $p-n-p-n$ -структур от коммутационных перенапряжений. Используются эти приборы также в качестве разрядников в электронных устройствах.

Вообще говоря, на основе $n-p-n-p-n$ -структуры с зашунтированными эмиттерами можно получить и управляемые приборы. Так, если УЭ присоединить к широкой n_2 -базе, то прямой ветвью ВАХ можно управлять, подавая отрицательный по напряжению относительно нижнего электрода сигнал. Включение прибора в обратном направлении осуществляется за счет подачи отрицательного относительно верхнего электрода напряжения на УЭ. Однако приборы с таким управлением пока не нашли распространения по следующим причинам

1. Присоединение УЭ к широкой базе диффузионной структуры в условиях серийного производства – трудновыполнимая операция.

2. Прибор должен иметь две операции управления – одну для прямого, другую для обратного направления.

3. В нерабочий период к каждой из цепей управления прикладывается напряжение структуры.

К симметричным тиристорам можно отнести, например, приборы 2У208А...Г.

6. Фотоэлектронные приборы

Фотоэлектронными называются полупроводниковые приборы, предназначенные для преобразования энергии электромагнитного излучения в электрическую энергию.

Диапазон волн, в котором работают полупроводниковые приборы, простирается от 0,2 до 20 мкм. Они подразделяются на приемники лучистой энергии, фотогальванические элементы и индикаторные приборы. К первой группе относятся: фоторезисторы, фотодиоды, фототранзисторы, фототиристоры, ко второй – полупроводниковые элементы, в том числе солнечные батареи, к третьей – светодиоды, электролюминесцентные конденсаторы и ряд других.

6.1. Фоторезисторы

Это полупроводниковые приборы, электрическое сопротивление которых изменяется под действием светового потока. В этих приборах используется фоторезистивный эффект, т.е. изменение электрического сопротивления полупроводника, не связанное с его нагреванием.

Изготавливается фоторезистор из прессованного порошка полупроводникового материала или же полупроводниковый материал напыляется на диэлектрическую подложку. Затем методом напыления получают контактные площадки, которые соединяются с внешними выводами. Рабочая площадь фоторезистора находится в пределах 0,5 ... 30 мм². Материал для их изготовления берется из группы A^{II} B^{VI} (CdS, CdSe) или группы A^{IV} B^{VI} (PbSe, PbS).

Основными характеристиками фоторезисторов являются: вольт-амперная, энергетическая и спектральная, рис. 6.1, а, б, в соответственно. На рис. 6.1, в кривая 1 соответствует соединению CdS, 2 – CdSe, 3 – PbS, 4 – PbSe.

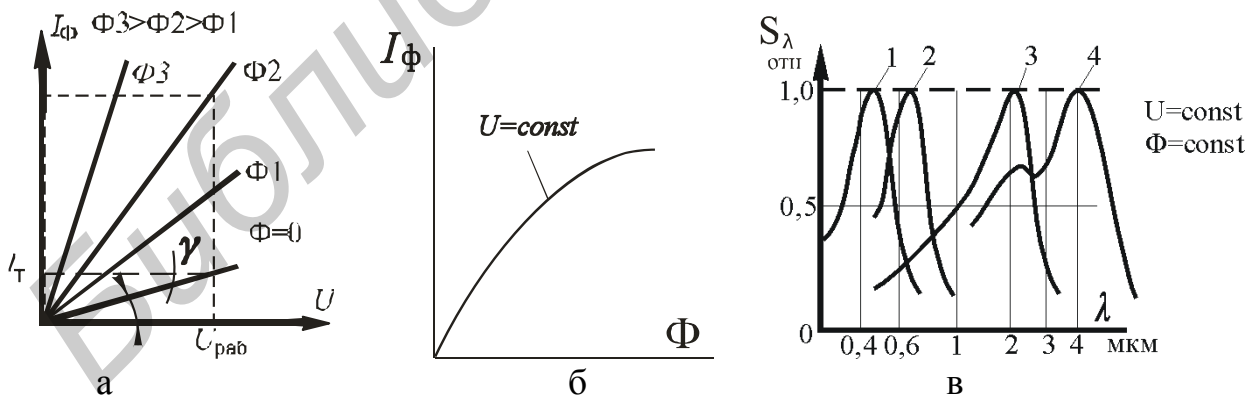


Рис. 6.1

К параметрам фоторезистора относятся: токовая чувствительность $S_I = I_\phi / \Phi$, монохроматическая $S_\lambda = I_\phi / \Phi_\lambda$ и удельная интегральная чувствительность $S_{\phi, \text{инт.уд}} = I_\phi / \Phi U$, темновое сопротивление R_T при $\Phi = 0$, гранич-

ная частота, температурный коэффициент фототока $\alpha_T = \frac{1}{\Phi} * \frac{\partial I_{\Phi}}{\partial T} | \Phi = \text{const}$ и ряд других. Примеры фоторезисторов СФ2-1(5,9,16).

6.2. Фотодиоды

Полупроводниковые диоды, в которых под действием падающего светового потока образуются подвижные носители зарядов, создающие дополнительный ток через обратносмещенный $p-n$ -переход, называют фотодиодами. Принципиальное устройство приведено на рис. 6.2. В таблетку германия n -типа вплавляется таблетка индия, что приводит к образованию $p-n$ -перехода. Толщина участка полупроводника от облучаемой поверхности до границы $p-n$ -перехода l должна быть не более диффузионной длины носителей заряда ($l < L_{\text{диф}}$), рис. 6.2.

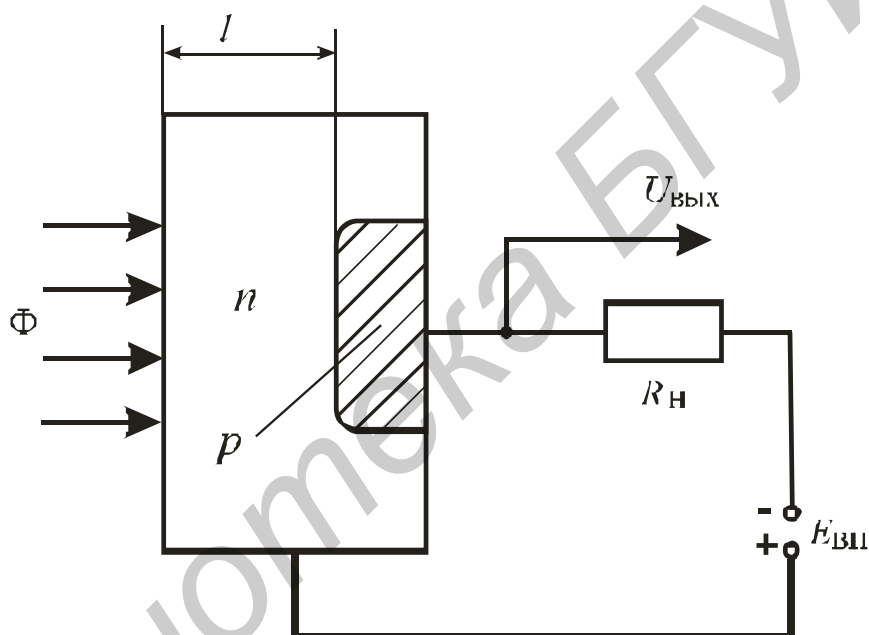


Рис. 6.2

Кроме обыкновенных $p-n$ -переходов могут использоваться переходы $p-i-n$ -структуры, ДБШ- и гетеропереходы. Рабочим режимом является подключение обратного напряжения к диоду.

Основными характеристиками являются: вольт-амперная, спектральная, энергетическая и частотная, рис. 6.3, а–г соответственно. На рис. 6.3, б кривая 1 соответствует германиевому диоду, 2 – кремниевому.

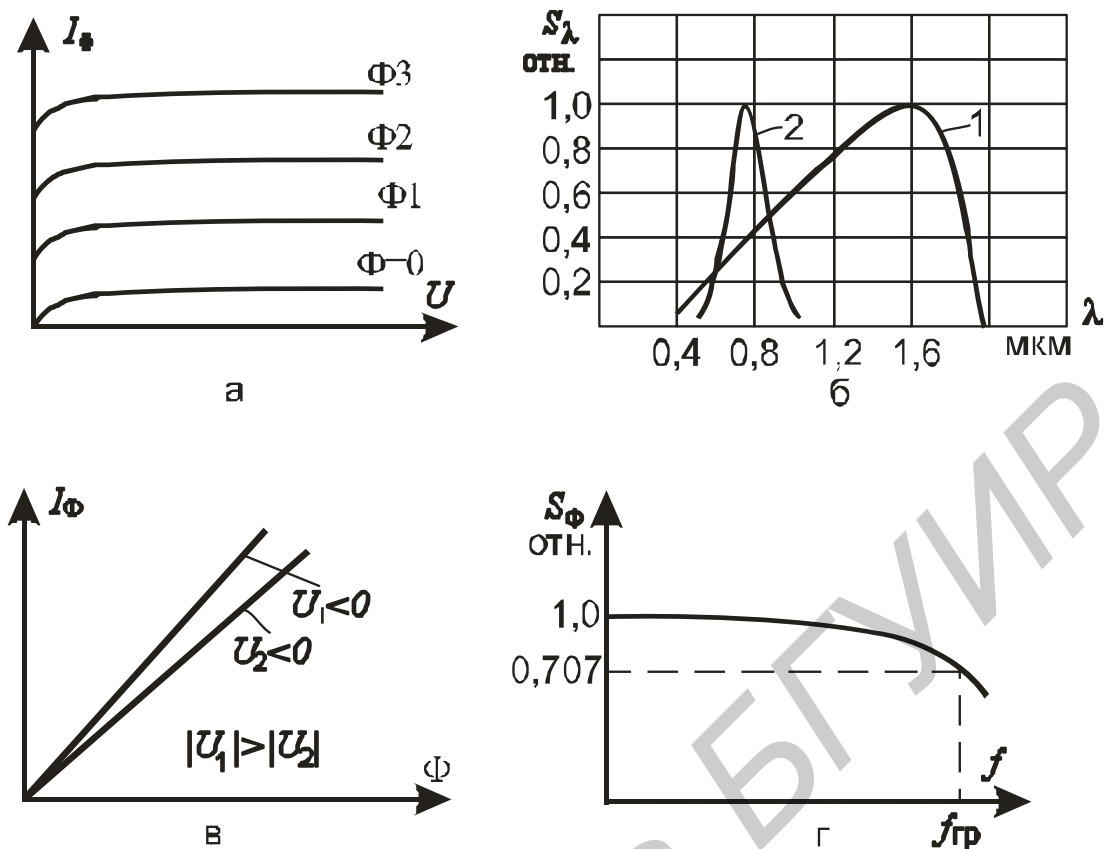


Рис. 6.3

6.3. Фотогальванические элементы

Полупроводниковыми фотоэлементами называют приборы, принцип действия которых основан на фотогальваническом эффекте – явлении возникновения фотоЭДС в электрическом переходе при облучении его световым потоком.

Для изготовления фотогальванического элемента используются такие материалы, как Se и Si. На металлическую пластину толщиной 1...2 мм методом термического испарения в вакууме наносится слой селена p -типа и это соединение прогревается при температуре 200...210°C. Затем на слой селена напыляется пленка состава Cd, Ga или In. При последующей термообработке на поверхности селена образуется селенистое соединение n -типа толщиной около 50 мкм, таким способом получают p - n -переход.

Вольт-амперная характеристика облученного p - n -перехода приведена на рис. 6.4. Первый квадрант – диффузионная ветвь, третий – характеристика фотодиодного включения, четвертый – характеристика полупроводникового фотоэлемента.

Принцип действия фотоэлемента можно пояснить с помощью рис. 6.5.

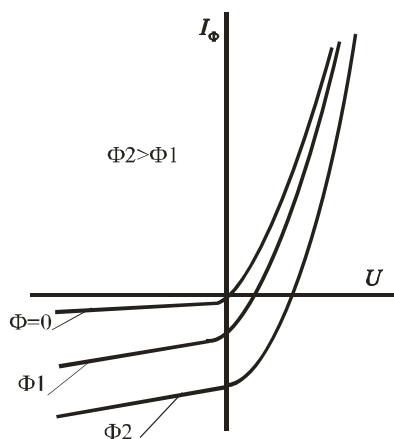


Рис. 6.4

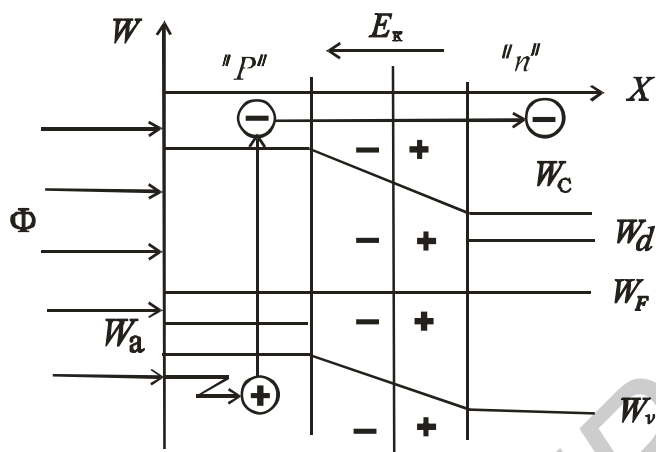


Рис. 6.5

Под воздействием светового потока генерируются пары носителей электрон – дырка и при величине светового потока $h\nu \geq \Delta W$ электроны из валентной зоны переходят в зону проводимости и затем под воздействием контактной разности потенциалов перебрасываются в n -область, что приводит к изменению ЭДС на внешних выводах, т. е. появляется фотоЭДС.

Спектральная характеристика фотоэлемента приведена на рис. 6.6: 1 – селеновый, 2 – сернисто-серебряный, 3 – кремниевый, кривая 4 соответствует видности глаза.

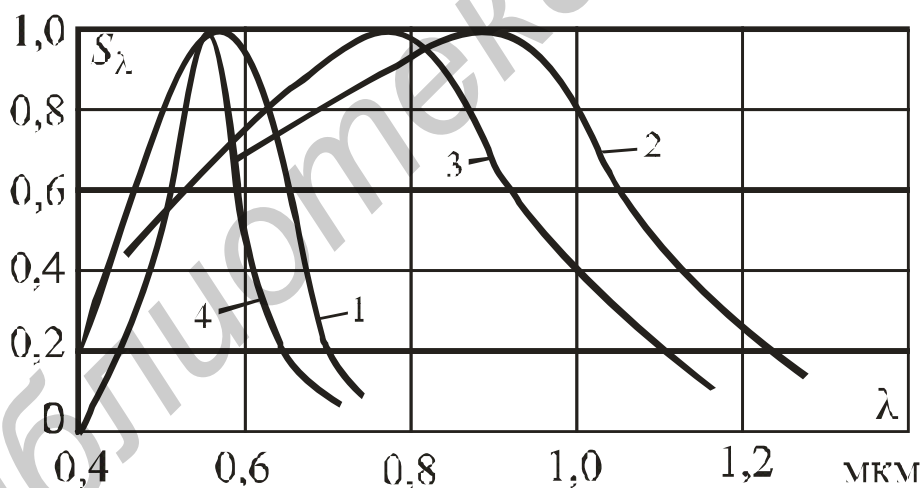


Рис. 6.6

Вольт-амперная и энергетическая характеристики фотоэлементов изображены на рис. 6.7, а, б соответственно.

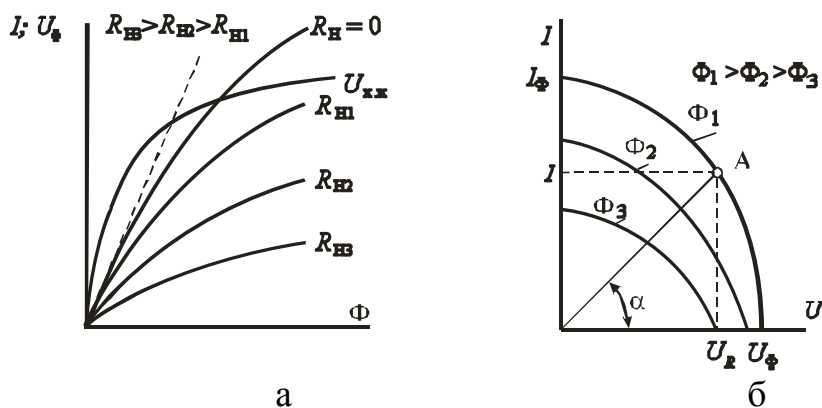


Рис. 6.7

Основные параметры фотоэлементов:

1. Интегральная чувствительность 300...700 мкА / лм;
2. Величина фотоЭДС. $E_{\Phi} = 0,5 \dots 0,6$ В для селеновых фотоэлементов.
3. Коэффициент полезного действия: КПД $\eta = (U_R * I) / \Phi$.

Для селеновых фотоэлементов $\eta = 1 \dots 2$ %, сульфида кадмия $\eta = 8$ %, арсенида галлия $\eta = 13$ %, для кремния $\eta = 15 \dots 19$ %.

Важным параметром является отношение мощности солнечной батареи к ее массе. Например, для арсенид-галлиевых батарей это отношение составляет 50 Вт/кг, для сульфид-кадмиевых – 200 Вт/кг.

6.4. Фототранзисторы

Это полупроводниковые приборы с двумя электронно-дырочными переходами, ток которых увеличивается за счет подвижных носителей заряда, образующихся при воздействии светового излучения.

Принципиальное устройство приведено на рис. 6.8.

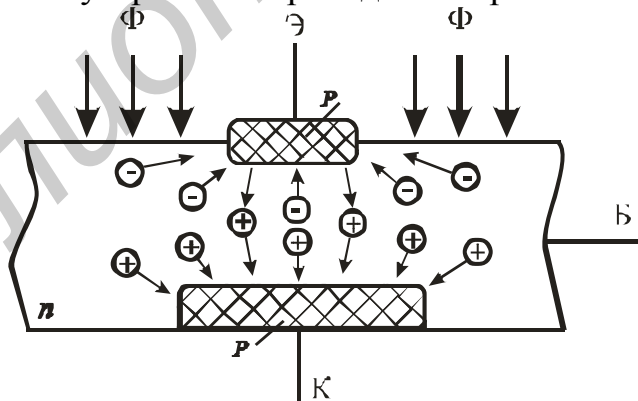


Рис. 6.8

При воздействии светового потока на область базы генерируются пары электрон-дырка, которые разделяются полем эмиттерного и коллекторного переходов на два потока: электроны двигаются к эмиттерному переходу, дырки – к коллекторному. Подходя к эмиттерному переходу электроны снижают его потенциальный барьер, вследствие чего происходит дополнительная инжекция дырок из эмиттера и вследствие этого – увеличение тока коллектора. Коэффициент усиления фототока определяется выражением

$$K_{i\phi} = 1 / (1 - h_{21\phi}). \quad (6.1)$$

Вольт-амперная характеристика приведена на рис. 6.9.

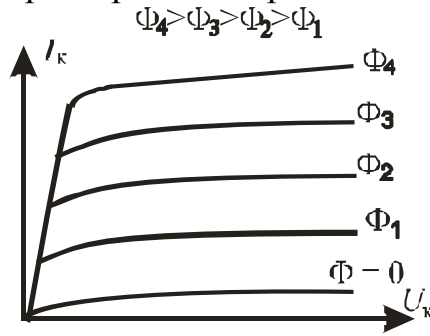


Рис. 6.9

В отличие от обычного транзистора параметром является не ток базы, а величина светового потока.

6.5. Фототиристоры

Фототиристор имеет следующее устройство (рис. 6.10).

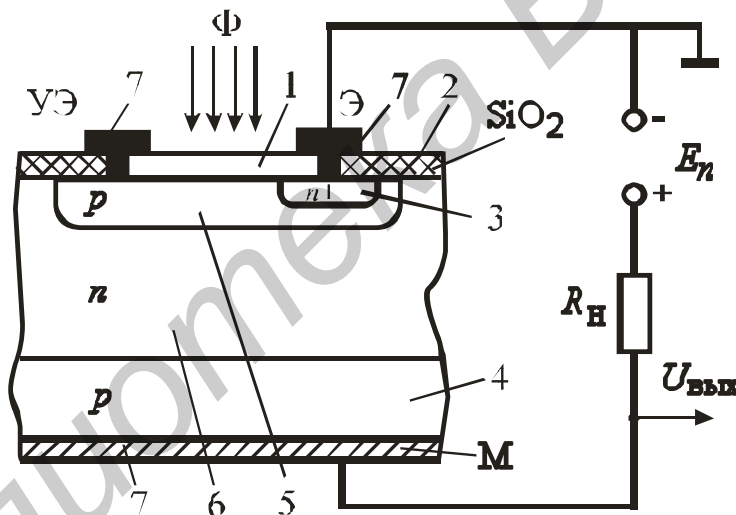


Рис. 6.10

Цифрой 1 обозначено прозрачное покрытие, 2 – диэлектрический слой, 3,4 – эмиттерные области, 5,6 – базовые области, 7 – выводы. Световой поток через прозрачное покрытие 1 проникает в область базы и генерирует дополнительное число носителей заряда. Эти носители понижают потенциальный барьер эмиттерного перехода, что вызывает дополнительную инжекцию носителей заряда, в дальнейшем процессы протекают так же, как и в обычном тиристоре. Во включенном состоянии сопротивление фототиристора – единицы и доли ом, в выключенном – сотни килоом.

На рис. 6.11 приведено семейство характеристик при различных уровнях управляющего светового потока Φ . Фототиристор можно представить соединением фотодиода VD с тиристором VT .

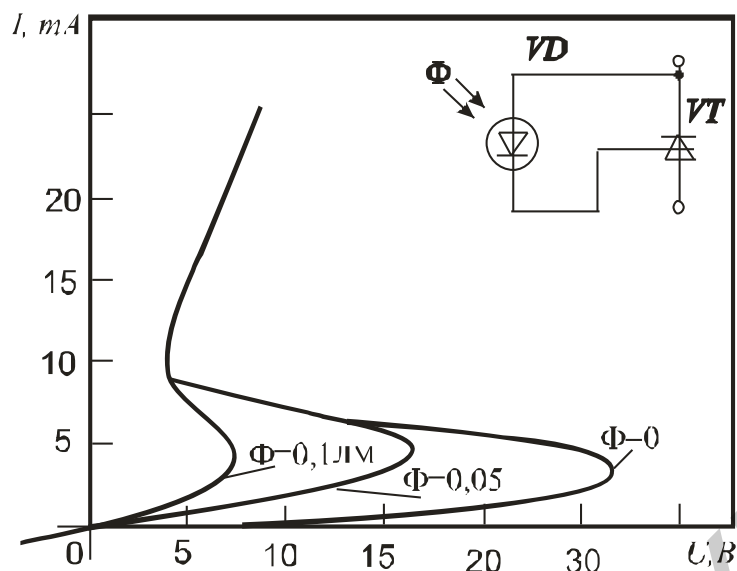


Рис. 6.11

Основные параметры фототиристора:

- 1) пороговый поток $\Phi_{\text{пор}}$ или $R_{\text{пор}}$;
- 2) минимальная длительность импульса светового потока;
- 3) время включения и выключения;
- 4) рабочая длина волны;
- 5) максимально допустимая скорость нарастания выходного напряжения $dU_{\text{вых}}/dt$;
- 6) максимально допустимый выходной ток $I_{\text{вых max}}$.
- 7) максимальное рабочее напряжение.

Величину порогового светового потока можно изменить в некоторых пределах, регулируя величину тока управляющего электрода.

6.6. Полевые фототранзисторы

Устройство фототранзистора напоминает устройство обычного полевого транзистора, с тем отличием, что область канала засвечивается (рис. 6.12, а), где 1 – прозрачное покрытие, 2 – диэлектрический слой, 3 – область истока n^+ -типа, 4 – канал n -типа, 5 – область затвора p -типа, 6 – область стока n^+ -типа, 7 – выводы.

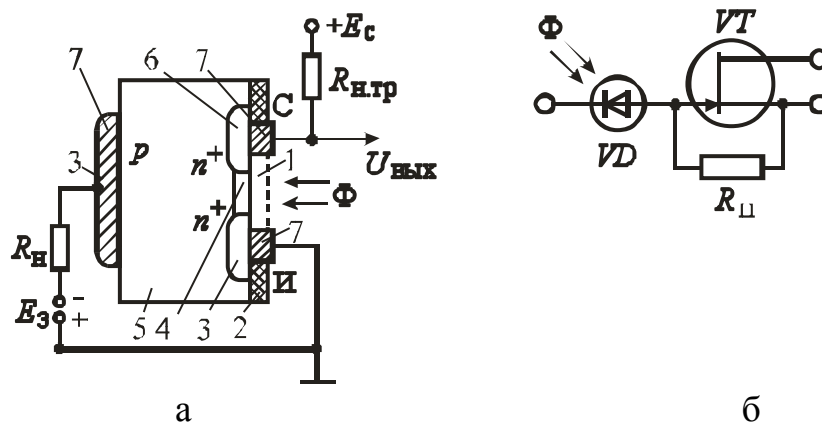


Рис. 6.12

Падающий световой поток Φ генерирует неравновесные носители в области затвора 3 и p - n -перехода «затвор-канал». Электрическое поле этого перехода разделяет неравновесные носители. В цепи затвора появляется фототок I_{Φ} . Он создает на резисторе $R_{\text{Н}}$ падение напряжения $\Delta U_3 = I_{\Phi} R_{\text{Н}}$. При этом напряжение на затворе увеличивается, ток стока изменяется на $\Delta I_{\text{с}} = S \Delta U_3 = S I_{\Phi} R_{\text{Н}}$, где S – крутизна стокзатворной характеристики. Проводимость канала возрастает, и при этом уменьшается напряжение стока на $\Delta U_{\text{с}}$. Изменение напряжения стока является выходным электрическим сигналом, т.е. фототранзистор полевой эквивалентен фотодиоду затвор – канал и усилительному полевому транзистору с управляющим p - n -переходом (рис. 6.12, б).

Параметрами полевых фототранзисторов являются:

1. Дифференциальная чувствительность по току:

$$S_{I_{\Phi}} = \frac{\partial I_{\text{с}}}{\partial \Phi} \approx \frac{S R_{\text{Н}} \Delta I_{\Phi}}{\Delta \Phi} = S R_{\text{Н}} S_{i_{\Phi\text{Д}}} = M S_{i_{\Phi\text{Д}}}, \quad (6.2)$$

где $S_{i_{\Phi\text{Д}}}$ – токовая чувствительность эквивалентного фотодиода затвор–канал, достигает 20...25 А/лм, т.е. в М раз выше, чем чувствительность эквивалентного фотодиода.

2. Входное сопротивление $10^6 \dots 10^8$ Ом.

3. Постоянная времени затвор – канал $\tau_3 \approx R_{\text{Н}} * C_{\text{пер}}$,

где $C_{\text{пер}}$ – емкость перехода затвор – канал; $\tau_3 = 10^{-7}$ с.

4. Темновой ток фототранзистора состоит из тока утечки p - n -перехода и предпорогового тока канала. Его величина – единицы и доли наноампера.

5. Пороговый поток или пороговая мощность.

6.7. Память на приборах с зарядовой связью

Здесь используется продвижение заряда, созданного в МОП-структуре (рис. 6.13).

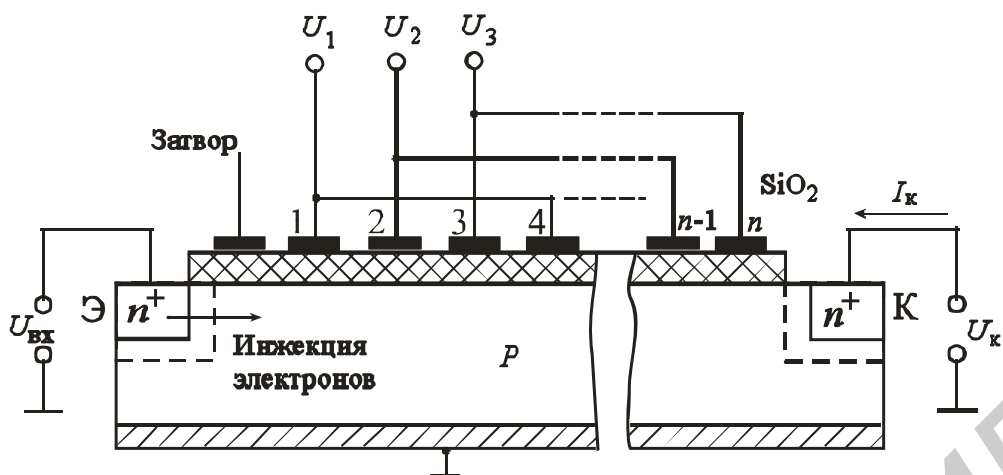


Рис. 6.13

При подаче напряжения на затвор под ним создается потенциальная яма, которая может заполняться при определенных условиях неосновными носителями – зарядовым пакетом. Этот зарядовый пакет можно перемещать от одного МОП-конденсатора к другому, изменяя определенным образом управляющее напряжение. Достаточно просто перемещение заряда осуществляется в ПЗС с трехфазным управлением рис. 6.14 (регистр сдвига).

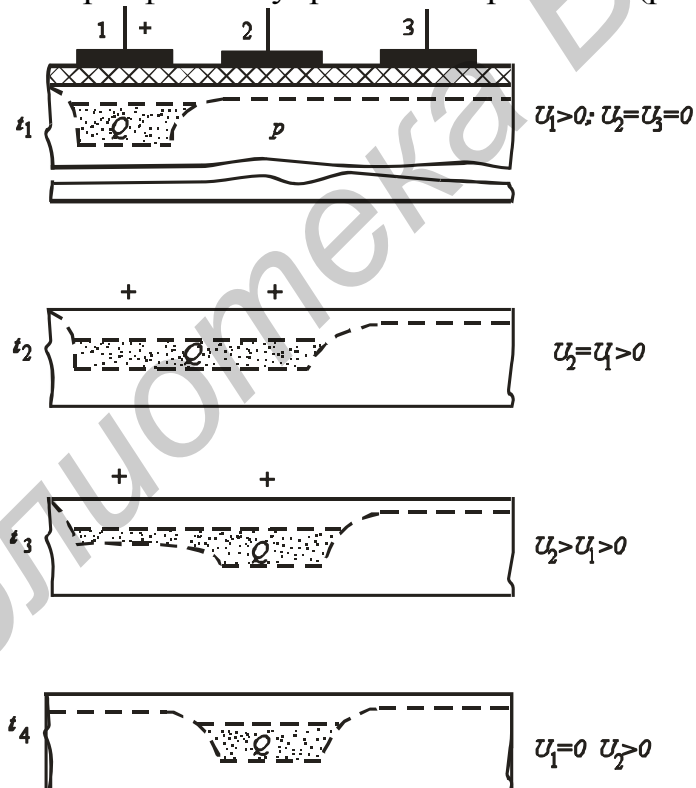


Рис. 6.14

Заряд переходит от электрода к электроду при условии, что напряжение на электродах положительное и потенциал последующего электрода больше потенциала предыдущего. Амплитуда тактовых импульсов на электродах составляет величину порядка 10... 20 В. На обкладке последнего МОП-конденсатора напряжение понижено с целью вывода зарядового пакета

через выходной $p-n^+$ -переход. В выходной цепи вырабатывается сигнал, пропорциональный величине зарядового пакета, задержанный относительно входного на время $t = (n - 1)T / 3$, где n – число МОП-элементов; T – период повторения каждой фазы управления. Пусть $n = 1200$; $T = 10$ мс, тогда $t \approx 4$ с. Приборы с зарядовой связью применяются для задержки различных сигналов, длительного хранения информации (запоминающие устройства), формирования сигналов изображения.

К настоящему времени созданы более совершенные ПЗС с двухфазным управлением и МНОП-структуры, ПЗ МОП (с плавающим затвором), способные хранить информацию длительное время при отключенном питании.

6.8. Инжекционные светодиоды

Светодиод представляет $p-n$ -переход, свечение которого вызывается рекомбинацией в нем носителей заряда при смещении перехода в прямом направлении. Длина волны определяется следующим фундаментальным выражением:

$$\lambda = 1,23 / (E_2 - E_1); \lambda - \text{в микрометрах}; E_{1,2} - \text{в электрон-вольтах.} \quad (6.3)$$

Из соотношения (6.3) вытекает, в частности, что для генерации видимого света ($\lambda \leq 0,72$ мкм) нужны полупроводники с разностью энергий $E_2 - E_1 = E_3 \geq 1,7$ эВ.

В качестве материалов для изготовления светодиодов используются полупроводниковые соединения $A^{III}B^V$, $A^{II}B^{VI}$, $A^{IV}B^{IV}$. Например, карбид кремния SiC, фосфид галлия GaP, арсенид галлия GaAs. Устройство светодиода показано на рис. 6.15.

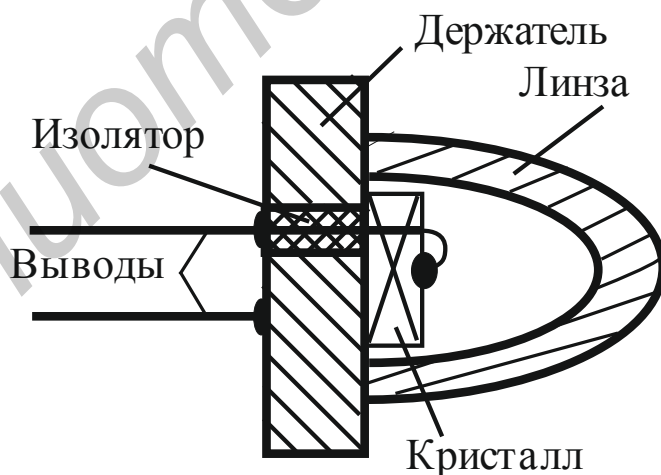


Рис. 6.15

Светодиоды используются в качестве индикаторов в аппаратуре различного назначения. Цвет свечения – чаще всего красный, зеленый, желтый. В системе обозначений – второй элемент буква Л, например: АЛ102Б; АЛ307Б, В.

6.9. Оптроны

Полупроводниковый оптрон – это прибор, состоящий из оптически связанных между собой элементов оптронной пары (управляемого полупроводникового излучателя света и полупроводникового приемника излучения) и предназначенный для выполнения различных функциональных преобразований электрических и оптических сигналов.

В качестве источника излучения может быть использован светодиод, электролюминесцентный порошковый или пленочный излучатель, полупроводниковый лазер.

Разновидности элементарных оптронов следующие: резисторный (рис. 6.16), диодный (рис. 6.17), транзисторный (рис. 6.18), на составном транзисторе (рис. 6.19), тиристорный (рис. 6.20).

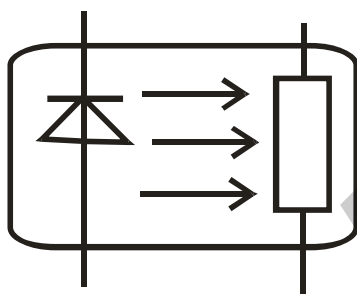


Рис. 6.16

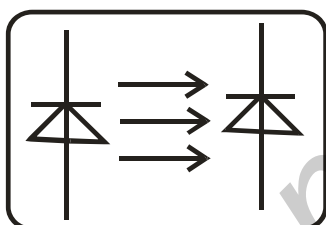


Рис. 6.17

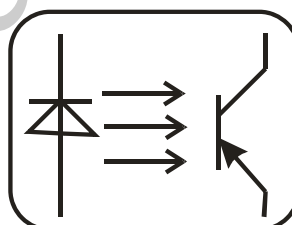


Рис. 6.18

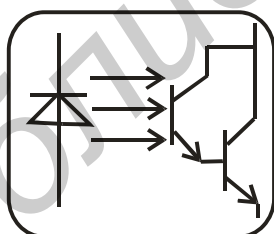


Рис. 6.19

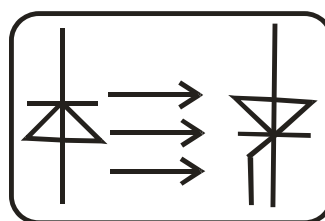


Рис. 6.20

Система параметров оптронов включает четыре группы: входные и выходные характеристики, передаточные и параметры гальванической развязки. Степень воздействия излучателя на фотоприемник (или передаточная характеристика) определяется:

- 1) коэффициентом передачи тока $K_i = I_{\text{вых}} / I_{\text{вх}}$ для диодных и транзисторных оптронов;
- 2) минимальным входным током, обеспечивающим спрямление характеристики тиристорных оптронов;

3) отношением темнового сопротивления к световому R_T/R_{CB} или величиной R_{CB} – для резисторных оптронов;

4) параметры, характеризующие инерционность оптрона в импульсном режиме: время включения и время выключения, граничная частота $f_{гр}$;

5) качество гальванической развязки: U_C и R_C и емкость C_C (емкость связи).

Резисторные оптроны характеризуются линейностью и симметричностью выходной вольт-амперной характеристики, отсутствием внутренних ЭДС, высокой кратностью отношения R_T/R_{CB} , достаточной инерционностью ($10^{-1} \dots 10^{-2} c$).

Почти все диодные оптроны изготавливаются с использованием $p-i-n$ -фотоприемников, отличаются большим быстродействием ($t_{вкл,выкл} \approx 10^{-8} c$), но K_i меньше или равен единице.

Транзисторные оптроны характеризуются наибольшей схемотехнической гибкостью, имеют высокое значение коэффициента передачи тока (особенно на составном транзисторе), не очень высокое быстродействие ($t_{вкл,выкл} \approx 2 \dots 5 \text{ мкс}$), $K_I = 600 \dots 8000$.

Тиристорные оптроны удобны в «силовой» оптоэлектронике: они с одинаковым успехом пригодны для коммутации силовых цепей радиоэлектронного ($U_{ком} \approx 50 \dots 600 \text{ В}$), $I_{ком} = 0,1 \dots 10 \text{ А}$) и электротехнического ($U_{ком} = 100 \dots 1300 \text{ В}$, $I_{ком} = 10 \dots 320 \text{ А}$) назначения.

7. Жидкокристаллические индикаторы (ЖКИ)

Жидкий кристалл (ЖК) характеризуется одновременным сочетанием свойств жидкости (текучесть) и свойств кристалла (оптическая анизотропия). Данное состояние имеет место в некотором диапазоне температур между точкой кристаллизации T_K и точкой превращения вещества в однородную прозрачную жидкость T_J . Для устройств индикации применяются нематические (нитевидные) ЖК, которые характеризуются следующими основными свойствами:

а) молекулы этих веществ имеют сильно вытянутую нитевидную конфигурацию;

б) в равновесном состоянии имеется тенденция к ориентации больших осей молекул вдоль какого-то преимущественного направления;

в) межмолекулярные взаимодействия очень слабы, поэтому структура жидкости (характер ориентации молекул) может легко меняться под влиянием внешних воздействий;

г) наблюдается оптическая и электрическая анизотропия: показатели преломления и диэлектрическая постоянная в направлении больших осей молекул и перпендикулярных им различны (ЖК с двойным лучепреломлением);

д) в зависимости от знака величины $\Delta\epsilon$ различают положительную и отрицательную диэлектрическую анизотропию: при приложении поля молекулы ЖК первого типа ориентируются вдоль поля, второго типа – поперек поля;

е) наличие анизотропии и возможность перестройки структуры проявляются в двух разновидностях электрооптических эффектов: изменение характера поляризации проходящего (либо отраженного) света и изменение коэффициента отражения (пропускания) света.

Жидкими кристаллами являются очень многие (тысячи) органические соединения, лучший эффект дают их смеси. Наиболее распространенными нематическими смесями являются МБА (n-(p-метоксибензилиден), p-(n-бутиланилин) и ЭБА (n-(p-этоксибензилиден),– p-(n-бутиланилин), которые обеспечивают разность $\Delta T_{JK} = T_J - T_K = 15...70^\circ$.

Среди всех структурных разновидностей ЖК нематические отличаются наименьшей вязкостью, что дает высокое быстродействие, характеризующееся временем переориентации молекул $\sim 10^{-1}$ и до $10^{-3}...10^{-2}$ с в специальных рабочих режимах. Удельное сопротивление нематических ЖК очень велико $\sim 10^{17}$ Ом·см и для его уменьшения, что в некоторых случаях необходимо, вводятся органические примеси, при диссоциации которых возникают свободные ионы.

Исторически первым электрооптическим эффектом, используемым в индикаторной технике, был эффект динамического рассеяния. Если к слою слегка проводящего нематического ЖК с отрицательной диэлектрической

анизотропией приложить электрическое поле, то молекулы ориентируются поперек поля, а возникший поток ионов стремится нарушить эту ориентацию. При некоторой величине тока проводимости возникает состояние турбулентности, разрушающее ранее упорядоченную структуру ЖК. Беспорядочные хаотические изменения показателя преломления участков жидкости вызывают рассеяние света (отсюда название эффекта), внешне проявляющееся как помутнение ЖК.

Вольт-контрастная характеристика (ВКХ) ЖКИ имеет вид (рис. 7.1), на котором точка 1 соответствует начальному участку, 2 – участку ламинарного движения, 3 – участку турбулентного движения, 4 – участку насыщения турбулентности.

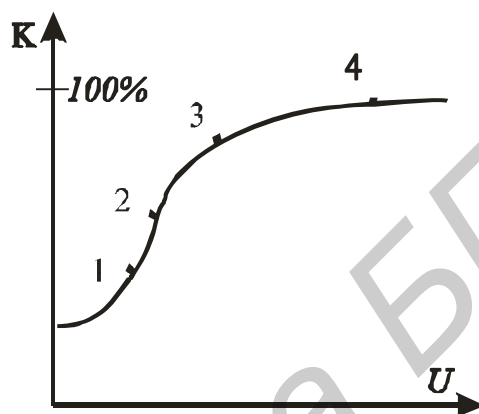


Рис. 7.1

Контрастность характеризуется соотношением

$$K = (L_{\text{возб}} + L_{\text{ф}}) / L_{\text{ф}}, \quad (7.1)$$

где $L_{\text{возб}}$ и $L_{\text{ф}}$ – яркость возбужденного и невозбужденного элемента.

Более эффективными являются индикаторы, использующие твист-эффект, суть которого в следующем. Нематическая структура ЖК, помещенного между двумя пластинами, тем или иным способом «скручивается», при этом большие оси молекул оказываются параллельными ограничивающим поверхностям, а направление этих осей вблизи одной и другой пластин взаимно перпендикулярно. В самой толще жидкости ориентация молекул меняется постепенно от верхней граничной ориентации к нижней. Такой эффект может быть достигнут, например, при натирании внутренних поверхностей стеклянных пластин во взаимно перпендикулярных направлениях, что приводит к соответствующей ориентации молекул. Скрученный нематический слой ЖК вращает плоскость поляризации проходящего света на угол $\pi/2$. Если к пластинам приложить электрическое поле, то (в случае использования материалов с положительной диэлектрической анизотропией) все молекулы будут ориентированы вдоль поля и эффект скручивания пропадает. В этом случае слой жидкости не изменяет поляризации проходящего через него света. Помещая на входе и выходе ячейки поляроидные пластины, преобразуют модуляцию поляризации света в амплитудную.

В отличие от эффекта динамического рассеяния твист-эффект является

чисто полевым, для его реализации нет необходимости пропускания тока через кристалл, что дает заметный выигрыш в потреблении энергии.

Устройство ЖКИ очень просто: здесь удобно реализуются плоские панельные конструкции. Для питания низким напряжением (единицы вольт) расстояние между пластинами должно быть очень малым (10^{-3} См), а используемый ЖК должен иметь участок с крутонарастающей вольт-контрастной характеристикой. Стоимость ЖКИ очень мало зависит от его площади, поэтому изготавливаются конструкции с высотой от 3 до 500 мм. Индикаторные устройства работают как в отраженном свете, так и в проходящем.

Устройство просветного (а) и отражательного (б) ЖКИ представлено на рис. 7.2, здесь цифрой 1 условно показан падающий световой поток Φ_1 , 2 – стеклянные пластины, 3 – прозрачные электроды, 4 – герметизирующие прокладки, 5 – жидкий кристалл, 6 – зеркальный электрод, Φ_2 – выходящий (а) и отраженный (б) световой поток.

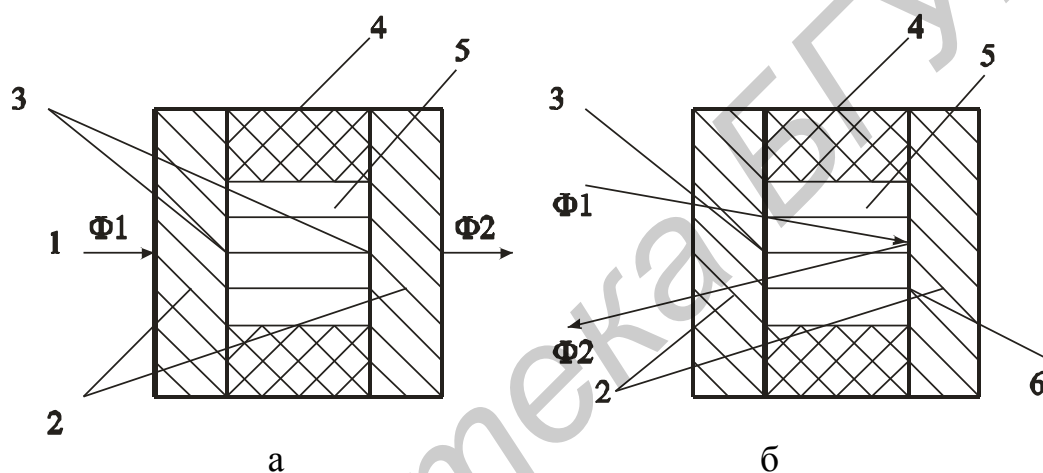


Рис. 7.2

Кроме нематических ЖК используются смектические ЖК, где сильно вытянутые молекулы образуют слои одинаковой толщины, близкой к длине молекул. В нематических ЖК оси молекул тоже параллельны, однако не образуют отдельных слоев. В холестерических ЖК молекулы расположены в слоях, как и в смектиках, однако направление осей молекул монотонно меняется от слоя к слою.

К управляющим электродам подводится переменное напряжение синусоидальной формы или формы типа меандр с эффективным значением от 2,7 до 30 В и частотой 30...1000 Гц. Питание индикатора постоянным током приводит к появлению электролитического эффекта, что приводит к сокращению срока службы.

Основным параметром индикатора является контраст знака по отношению к фону "К". Контраст "К" определяется с помощью специальной установки, в состав которой входит микроскоп и фотоэлектронный умножитель:

$$K = I_3 / I_{\Phi} , \quad (7.2)$$

где I_z – ток знака (ФЭУ) при приложенном к сегментам номинальном управляющем напряжении;

$I_{\text{ф}}$ – ток фона – ток ФЭУ при отключенном управляющем напряжении.

Для современных индикаторов $K = 83 \dots 90 \%$. Иногда контраст выражают в относительных единицах. Кроме того, параметрами ЖКИ являются:

– ток потребления – среднее значение переменного тока при номинальном напряжении;

– напряжение управления $U_{\text{упр}}$ – номинальное напряжение, приложенное к сегментам индикатора;

– рабочая частота напряжения управления;

– минимальное напряжение управления $U_{\text{упр min}}$ – минимальное напряжение при котором обеспечивается заданный контраст;

– $U_{\text{упр max}}$ – максимальное напряжение управления, при котором обеспечивается заданная надежность;

– время реакции – интервал времени при включении, в течение которого ток потребления увеличивается до 0,8 от максимального значения;

– время релаксации – интервал времени при выключении, в течение которого ток потребления падает до 0,2 от максимального значения.

Достоинством ЖКИ является низкий ток потребления – единицы или сотни микроампер. При увеличении температуры ток потребления несколько увеличивается. ЖКИ имеют малое быстродействие, которое также существенно зависит от температуры. В области низких температур быстродействие резко падает. Большинство ЖКИ перестает работать при температурах ниже $+1^{\circ}\text{C}$, так как вещество в этом случае переходит в состояние твердого кристалла. Поэтому хранение индикаторов разрешается при температуре не ниже -40°C .

По числу разрядов в одном корпусе цифрознаковые индикаторы делятся на 1-разрядные, 4-разрядные, 6-разрядные, 9-разрядные.

Выпускаются также индикаторы, отображающие символы, знаки и надписи.

Использование в аппаратуре определяется рядом факторов: низкими токами потребления и управляющего напряжения, совместимостью работы с ИС, низкой стоимостью. Они применяются в устройствах измерительной техники, электронных часах и микрокалькуляторах, информационных панелях и указателях.

Система обозначений ЖКИ содержит несколько букв и цифр. Обозначение ИЖК расшифровывается: индикатор жидкокристаллический. Четвертый элемент обозначает: «Ц» – цифровой, «С» – символьный. Пятый элемент – номер разработки. Цифра после дефиса указывает число разрядов индикатора, а число через наклонную дробную черту соответствует высоте в миллиметрах цифры или символа в разряде. Старая система обозначений несколько иная: ЦИЖ-5 – цифровой индикатор жидкокристаллический, номер разряда 5. ИЖК-2 – индикатор жидкокристаллический, номер разработки – 2.

Примеры: ИЖКЦ1-1/18; ЦИЖЗ-1, ЦИЖ-6. ИКЖЦЗ-4/5, ИКЖЦ 1-4/16; ИЖКС1...8.

В настоящее время достигнуты успехи в создании полицветных ЖКИ. Одним из способов является установка цветных светофильтров, применение структур типа «сэндвич» из прозрачных и оптически изотропных пленок с использованием более двух поляризаторов.

В последнее время предложены двухслойные ЖКИ типа «гость–хозяин». Такая ячейка включает два слоя ЖК, расположенных по обе стороны общей стеклянной подложки. Применяются также двухслойные ячейки типа «гость–хозяин», которые позволяют вдвое по сравнению с однослойным увеличить оптическую плотность окрашивания, при этом контраст возрастает примерно в 1,5 раза.

Для чтения изображений на жидкокристаллической ячейке используются либо луч лазера, либо специальные проекционные системы с волоконно-оптическими системами. Эксперименты показали эффективность работы телевизионных экранов и изображения цветной графики.

Большинство жидкокристаллических (ЖК) дисплеев, применяемых в настоящее время, по организации отображения относятся к матричным, у которых поле экрана разделено на отдельные точки (ячейки). От других средств визуального отображения информации – кинескопов, светодиодных и плазменных матриц ЖК-дисплеи отличаются тем, что не излучают свет самостоятельно, а служат преобразователями светового потока от встроенной лампы или солнечного света.

В ЖК-панелях, предназначенных для работы в помещении, свет поступает с их тыльной стороны от лампы подсветки. Такие дисплеи относят к группе пропускающих (transmissive). По этому принципу построено большинство дисплеев, применяющихся в промышленности и компьютерной технике.

В отражающих (transflective) дисплеях свет поступает с лицевой стороны. Дисплеи этой группы хорошо работают в условиях улицы.

По виду воздействия управляющего напряжения на ячейку различают матрицы пассивные и активные.

Пассивные (технология TN–Twisted Nematic) появились первыми. По сути, это был эволюционный шаг от отдельных элементов изображения к набору точек (пикселей), что дает намного больше возможностей для построения различных картинок и текста. Управляющее напряжение подавали напрямую к каждой ячейке (отсюда и наименование – пассивная), но с целью уменьшения управляющих контактов пикселы объединяли в прямоугольную сетку – матрицу. Электромагнитное поле ячейки формировалось подачей напряжения на соответствующие контакты по вертикали и горизонтали. Изображение буквально прорисовывалось точка за точкой, строка за строкой.

Пассивную матрицу в классическом виде на практике никогда не использовали. Первыми массовыми ЖК-дисплеями стали монохромные пассивные матрицы, изготовленные на основе технологии STN (Super Twisted

Nematic), позволившей увеличить угол поворота кристаллов в ячейке с 90 до 270 град, и обеспечить тем самым лучшую контрастность изображения.

Последующим улучшением стала технология DSTN (Double STN), в которой каждую ячейку составляли из двух STN-ячеек, кристаллы в которых при подаче напряжения поворачивались в противоположные стороны. Технология DSTN позволила изготовить цветной дисплей, в котором каждому пикселу соответствовали три ячейки и три оптических фильтра основных цветов. Для улучшения динамики изображения (времени обновления) матрицу разбивали на несколько независимых подматриц, каждая из которых содержала меньшее число пикселов. Поочередное управление ими занимало меньше времени.

Новое слово в развитии дисплеев сказала компания AU Optonics, создав технологию TN+Film (Twisted Nematic + Optical Compensation Film). На матрицу был наложен специальный слой, улучшающий угол обзора по горизонтали до 140 град, а затем тонкая транзисторная пленка (TN+Film TFT), в результате чего время отклика сократилось всего до 16 мс. По остальным параметрам эта технология не превосходила TN, но малое время отклика и простота реализации плюс дешевизна производства сделали такие дисплеи самыми массовыми, коими они и остаются по сей день.

Применение транзисторной пленки (TFT – Thin Film Transistor) создало новое направление – активные матрицы. Светимость каждой ячейки создает и поддерживает собственный транзистор, изменяется она только по команде. Независимость управления позволила резко сократить время отклика всего дисплея в целом по сравнению с пассивными. Сейчас время отклика в большей степени зависит от физических свойств жидких кристаллов и может быть уменьшено скорее всего только применением новых ЖК-веществ.

Компания NEC в сотрудничестве с Hitachi создала технологию, позволившую улучшить TN TFT-дисплеи. Угол обзора расширен до 170 град. Изображение яркое, контрастное, безупречный черный цвет. NEC не только занимает пятую часть рынка ЖК-дисплеев практически с момента их появления, но и предлагает широкий выбор размеров от 5,5 до 21,3 дюйма по диагонали и различные варианты исполнения – стандартный (Standard) для домашнего и офисного оборудования, специальный (Special) для транспорта и различных систем управления и особый (Specific) для медицины, авиации, систем жизнеобеспечения и т. п. Кроме того, NEC постоянно развивается в области улучшения качества своих изделий, совершенствуя технологию. Так появились разновидности – SFT, SA-SFT, UA-SFT.

На основе собственной усовершенствованной технологии MVA (Multi-domain Vertical Alignment) производит дисплеи фирма Fujitsu. Для увеличения угла обзора использован метод мультизонности – каждый цветовой элемент разбит на ячейки, ориентированные под различными углами к поверхности экрана под свой сектор обзора. Угол обзора равен 170 град, а время отклика не превосходит 25 мс. Технология позволяет создавать матрицы

большой контрастности, но сложность изготовления ограничивает линейку размеров (от 10,4 до 23,1 дюйма).

Компания Siemens выпускает ЖК-панели на низкотемпературных поликремниевых пленочных транзисторах. Основное достоинство дисплеев Siemens – стойкость к ударам и вибрациям, работа в минусовом температурном интервале.

Хотя линейка размеров представлена двумя диагоналями – 10,5 и 15 дюймов, панели полностью оправдывают название «индустриальные».

Как же современный ЖК-дисплей выглядит в плане технических характеристик при сравнении с электронно-лучевыми средствами отображения информации?

По цене ЖК-дисплей пока проигрывает электронно-лучевой трубке, но, основываясь на тенденциях развития технологии, в скором времени можно ожидать уравнивания позиций и даже выхода вперед.

По габаритам и массе преимущество ЖК-дисплея можно считать неоспоримым. Если кинескоп, и без того относительно длинный, с увеличением диагонали экрана приходится удлинять, то ЖК-панель при любых размерах рабочего поля имеет среднюю толщину 10 мм. Что касается массы, то при размере диагонали 5 дюймов преимущество ЖК-дисплея незначительно, однако уже при 15 дюймах оно достигает пяти и более крат.

Сравнение по потреблению энергии также будет не в пользу кинескопа. Поскольку в TFT-дисплеях используют газосветные лампы подсветки, общее энергопотребление одного прибора в среднем на 70 % меньше, чем у кинескопа. Важно отметить, что при этом ЖК-монитор не дает никаких вредных или опасных излучений.

По сроку службы ЖК-монитор далеко впереди электронно-лучевых. Его жизненный цикл – около 50 000 ч (у кинескопа – 20 000 ч). И хотя лампа подсветки со временем может терять яркость, на основные параметры монитора это не влияет. Замена лампы полностью восстанавливает характеристики прибора, продлевая общий срок службы дисплея, а применение светодиодов позволяет увеличить интервалы замены устройств подсветки.

Время реакции – весьма важный параметр монитора. Здесь ЖК-дисплей пока серьезно уступает кинескопам (20...45 против 10...12). Однако нет сомнения, что и это отставание скоро будет ликвидировано. Например, компания ViewSonic выпустила семнадцатидюймовый ЖК-монитор со временем реакции 8 мс.

Электронно-лучевые трубки используют только аналоговый интерфейс, что требует применения дополнительных устройств (видеокарт) для перехода от цифрового формата к аналоговому. ЖК-дисплеи используют как цифровой, так и аналоговый интерфейс. Это упрощает взаимосвязь монитора с основным блоком, как правило, цифровым.

В табл. 7.1 показаны все главные отличия рабочих характеристик для разных типов дисплеев.

Таблица 7.1

Условные обозначения: (+) достоинство, (~) допустимо, (-) недостаток		
Параметры	ЖК-мониторы	ЭЛТ-мониторы
		
Яркость	(+) От 170 до 250 Кд/м ²	(~) От 80 до 120 Кд/м ²
Контрастность	(~) От 200:1 до 400:1	(+) От 350:1 до 700:1
Угол обзора (по контрасту)	(~) От 110 до 170 град	(+) Свыше 150 град
Угол обзора (по цвету)	(-) От 50 до 125 град	(~) Свыше 120 град
Разрешение	(-) Одно разрешение с фиксированным размером пикселей. Оптимально можно использовать только в этом разрешении; в зависимости от поддерживаемых функций расширения или компрессии можно использовать более высокое или более низкое разрешение, но они не оптимальны	(+) Поддерживаются различные разрешения. При всех поддерживаемых разрешениях монитор можно использовать оптимальным образом. Ограничение накладывается только приемлемостью частоты регенерации
Частота вертикальной развертки	(+) Оптимальная частота 60 Гц, чего достаточно для отсутствия мерцания	(~) Явно заметное мерцание отсутствует только при частотах свыше 75 Гц
Ошибки совмещения цветов	(+) Нет	(~) От 0.0079 до 0.0118 дюйма (0.20 - 0.30 мм)
Фокусировка	(+) Очень хорошая	(~) От удовлетворительной до очень хорошей>
Геометрические/линейные искажения	(+) Нет	(~) Возможны
Неработающие пиксели	(-) До 8	(+) Нет

Входной сигнал	(+) Аналоговый или цифровой	(~) Только аналоговый
Масштабирование при разных разрешениях	(-) Отсутствует или используются методы интерполяции, не требующие больших накладных расходов	(+) Очень хорошее
Точность отображения цвета	(~) Поддерживается True Color и имитируется требуемая цветовая температура	(+) Поддерживается True Color и при этом на рынке имеется масса устройств калибровки цвета, что является несомненным плюсом
Гамма-коррекция (подстройка цвета под особенности человеческого зрения)	(~) Удовлетворительная	(+) Фотореалистичная
Однородность	(~) Часто изображение ярче по краям	(~) Часто изображение ярче в центре
Чистота цвета/качество цвета	(~) Хорошее	(+) Высокое
Мерцание	(+) Нет	(~) Незаметно на частоте выше 85 Гц
Время инерции	(-) От 20 до 30 мс	(+) Пренебрежимо мало
Формирование изображения	(+) Изображение формируется пикселями, число которых зависят только от конкретного разрешения LCD-панели. Шаг пикселей зависит только от размера самих пикселей, но не от расстояния между ними. Каждый пиксел формируется индивидуально, что обеспечивает великолепную фокусировку, ясность и четкость. Изображение получается более целостным и гладким	(~) Пиксели формируются группой точек (триады) или полосок. Шаг точки или линии зависит от расстояния между точками или линиями одного цвета. В результате четкость и ясность изображения сильно зависит от размера шага точки или шага линии и от качества ЭЛТ

Энергопотребление и излучения	(+) Практически никаких опасных электромагнитных излучений нет. Уровень потребления энергии примерно на 70 % ниже, чем у стандартных CRT мониторов (от 25 до 40 Вт).	(-) Всегда присутствует электромагнитное излучение, однако их уровень зависит от того, соответствует ли ЭЛТ какому-либо стандарту безопасности. Потребление энергии в рабочем состоянии на уровне 60–150 Вт
Размеры/вес	(+) Плоский дизайн, малый вес	(-) Тяжелая конструкция, занимает много места
Интерфейс монитора	(+) Цифровой интерфейс, однако большинство LCD-мониторов имеют встроенный аналоговый интерфейс для подключения к наиболее распространенным аналоговым выходам видеоадаптеров	(-) Аналоговый интерфейс

Из табл. 7.1 следует, что дальнейшее развитие ЖК-мониторов будет связано с повышением четкости и яркости изображения, увеличением угла обзора и уменьшением толщины экрана. Так, например, уже существуют перспективные разработки LCD-мониторов, выполненных по технологии с использованием поликристаллического кремния. Это позволяет, в частности, создавать очень тонкие устройства, поскольку микросхемы управления размещаются в этом случае непосредственно на стеклянной подложке дисплея. Кроме того, новая технология обеспечивает высокую разрешающую способность на сравнительно небольшом по размеру экране (1024x768 точек на 10,4-дюймовом экране).

II. АНАЛОГОВЫЕ УСТРОЙСТВА

8. УСИЛИТЕЛИ

8.1. Основные параметры и характеристики

Усилителем называется устройство, предназначенное для повышения мощности входного сигнала. Это повышение мощности достигается за счет энергии источника питания, входной сигнал управляет лишь передачей энергии источника питания в нагрузку. В качестве активных элементов в электронных усилителях используются электровакуумные или полупроводниковые приборы. Усилитель можно рассматривать как активный четырехполюсник, имеющий вход и выход. Ко входу усилителя подключается источник усиливаемых колебаний, а к выходу – нагрузка (рис. 8.1).

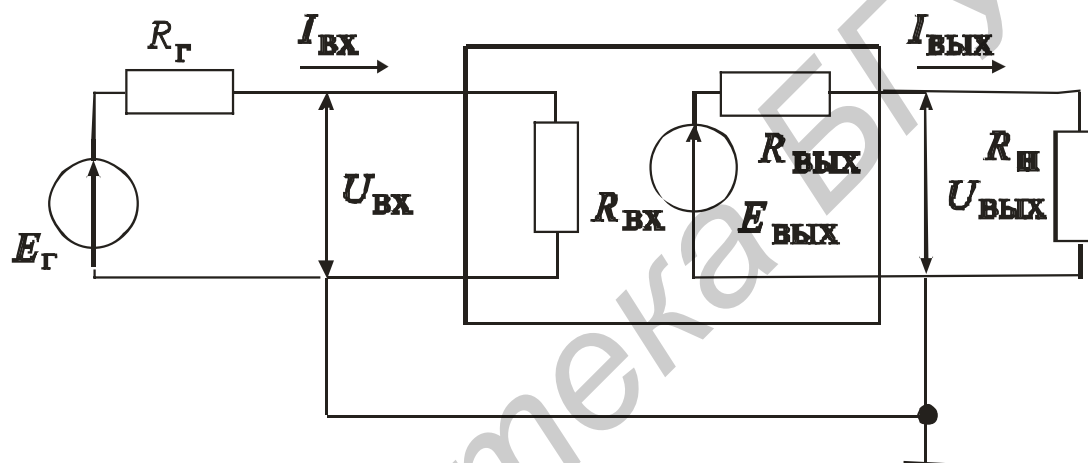


Рис. 8.1

В зависимости от соотношения внутреннего сопротивления источника сигнала R_{Γ} и входного сопротивления усилителя $R_{\text{вх}}$ источник сигнала может работать в режимах ХХ ($R_{\text{вх}} \gg R_{\Gamma}$), КЗ ($R_{\text{вх}} \ll R_{\Gamma}$) и режиме согласования ($R_{\text{вх}} = R_{\Gamma}$). Поэтому усилители можно назвать усилителями напряжения (с потенциальным входом), усилителями тока (с токовым входом) и усилителями мощности. В зависимости от соотношения между выходным сопротивлением и нагрузочным различают усилители с потенциальным выходом ($R_{\text{н}} \gg R_{\text{вых}}$), с токовым выходом ($R_{\text{н}} \ll R_{\text{вых}}$) и с мощностным выходом ($R_{\text{н}} \approx R_{\text{вых}}$).

По структуре усилители можно разделить на однокаскадные и многокаскадные.

Работу любого усилителя можно оценить различными эксплуатационными и техническими параметрами: важнейшим количественным показателем усилителя является коэффициент усиления.

Коэффициентом усиления по напряжению, току или мощности называется число, показывающее, во сколько раз усиливаемая величина на выходе

усилителя превосходит соответствующую величину на его входе, таким образом:

$$\begin{aligned} K_u &= U_{\text{ВЫХ}} / U_{\text{ВХ}} - \text{коэффициент усиления по напряжению;} \\ K_i &= I_{\text{ВЫХ}} / I_{\text{ВХ}} - \text{коэффициент усиления по току;} \\ K_p &= P_{\text{ВЫХ}} / P_{\text{ВХ}} - \text{коэффициент усиления по мощности.} \\ \text{Мощность на входе равна} \\ P_{\text{ВХ}} &= U_{\text{ВХ}}^2 / R_{\text{ВХ}}. \end{aligned} \quad (8.1)$$

При согласовании на выходе ($R_{\text{н}} = R_{\text{ВЫХ}}$) выходная мощность равна

$$P_{\text{ВЫХ}} = U^2 / 4R_{\text{ВЫХ}} \quad (8.2)$$

и коэффициент усиления по мощности равен

$$K_p = (E^2 / 4R_{\text{ВЫХ}}) / (U_{\text{ВХ}}^2 / R_{\text{ВХ}}) = (E / U_{\text{ВХ}})^2 R_{\text{ВХ}} / 4R_{\text{ВЫХ}}. \quad (8.3)$$

Общий коэффициент усиления многокаскадного усилителя

$$K_{\Sigma} = K_1 K_2 K_3 \dots K_n \quad (8.4)$$

Часто коэффициент усиления выражают в логарифмических единицах – децибелах:

$$\begin{aligned} K_{u[\text{дБ}]} &= 20 \lg(U_{\text{ВЫХ}} / U_{\text{ВХ}}) = 20 \lg K_u; \\ K_{p[\text{дБ}]} &= 10 \lg K_p. \end{aligned} \quad (8.5)$$

Общий коэффициент усиления в децибелах:

$$K_{[\text{дБ}]} = K1_{[\text{дБ}]} + K2_{[\text{дБ}]} + \dots + Kn_{[\text{дБ}]}. \quad (8.6)$$

Основным качественным показателем усилителя является точность воспроизведения формы усиливаемого сигнала. Однако при этом происходит некоторый сдвиг во времени Δt между входным и выходным напряжениями:

$$U_{\text{ВЫХ}}(t) = K_u U_{\text{ВХ}}(t - \Delta t). \quad (8.7)$$

Отклонение формы входного сигнала от формы выходного называют искажениями. Искажения подразделяются на линейные и нелинейные.

Нелинейные искажения проявляются в том, что при усилении сигнала синусоидальной формы выходной сигнал не является чисто синусоидальным. Возникновение нелинейных искажений можно показать аналитически, если принять, например, входную характеристику транзистора нелинейной, например квадратичной:

$$i_{\text{б}} = aU_{\text{б}}^2 = a(U_{\text{об}} + U_{\text{б}})^2, \quad (8.8)$$

где $U_{\text{об}}$ – напряжение смещения на базе транзистора;

$U_{\text{б}}$ – мгновенное значение напряжения входного сигнала.

Поэтому:

$$\begin{aligned} i_{\text{б}} &= a(U_{\text{об}} + U_{\text{б}m} \sin \omega t)^2 = aU_{\text{об}}^2 + 2aU_{\text{об}}U_{\text{б}m} \sin \omega t + \\ &+ a(U_{\text{б}m})^2 \sin^2 \omega t = aU_{\text{об}}^2 + \\ &+ 2aU_{\text{об}}U_{\text{б}m} \sin \omega t + a(U_{\text{б}m}^2 / 2 - aU_{\text{б}m}^2 / 2) \cos 2\omega t; \end{aligned}$$

если обозначить

$$aU_{06}^2 = I_{06}; \quad 2aU_{06}U_{6m}\sin\omega t = I_{61m}\sin\omega t; \quad aU_{6m}^2/2 = \Delta I_{06};$$

$$(aU_{6m}^2/2)\cos 2\omega t = I_{62m}\cos 2\omega t,$$

то можно записать

$$i_6 = I_{06} + \Delta I_{06} + I_{61m}\sin\omega t - I_{62m}\cos 2\omega t; \quad (8.9)$$

т.е. на выходе усилителя появляется составляющая с удвоенной частотой входного сигнала.

Уровень нелинейных искажений пропорционален мощности высших гармоник и при усилении синусоидального сигнала оценивается коэффициентом (нелинейных искажений, к.н.и. (клипп-фактор):

$$v = \sqrt{\frac{\sum_{n=2}^{\infty} P_n}{P_1}} = \sqrt{\frac{\sum_{n=2}^{\infty} U_n^2}{U_1^2}} = \sqrt{\frac{\sum_{n=2}^{\infty} I_n^2}{I_1^2}}. \quad (8.10)$$

В многокаскадном усилителе общий коэффициент нелинейных искажений равен сумме коэффициентов нелинейных искажений отдельных каскадов:

$$v_{\Sigma} \approx v_1 + v_2 + \dots + v_n. \quad (8.11)$$

Наибольшие нелинейные искажения возникают в выходных каскадах мощных усилителей.

Линейные искажения обусловлены в основном зависимостью от частоты коэффициента передачи тока β или α , реактивными элементами усилителя. При линейных искажениях амплитуда сигнала на выходе не будет равна ожидаемой и, кроме того, выходной сигнал сдвигается по фазе относительно входного. Неодинаковое усиление составляющих разных частот и различие их фазовых сигналов на выходе усилителя называют частотными и фазовыми искажениями. Фазовой характеристикой называют зависимость сдвига фазы φ между входным и выходным сигналом от частоты усиливаемого сигнала (рис. 8.2).

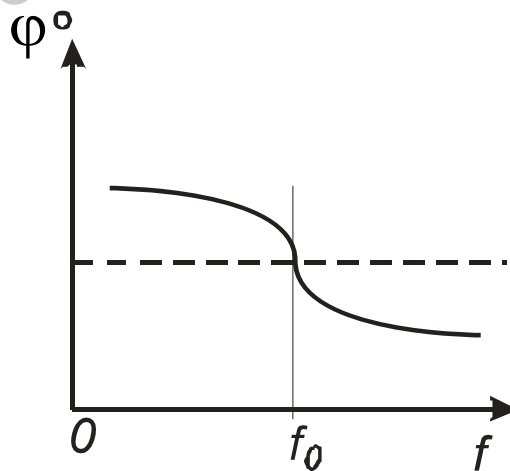


Рис. 8.2

Поэтому в общем случае коэффициент усиления является комплексной величиной:

$$K = K_0 e^{j\phi} = K(\cos\phi + j\sin\phi). \quad (8.12)$$

Таким образом, коэффициент усилителя на любой частоте характеризуется модулем коэффициента усиления K и аргументом – углом сдвига фазы ϕ между входным и выходным напряжениями.

Частотно-фазовой характеристикой называется зависимость коэффициента усиления в комплексной форме от частоты. Ее строят в полярной системе координат (рис. 8.3):

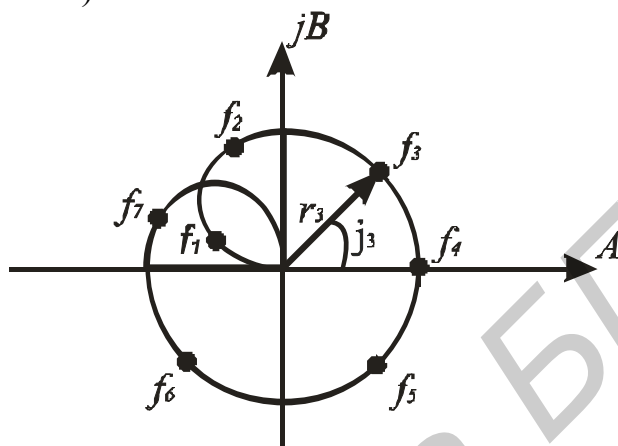


Рис. 8.3

Коэффициент частотных искажений M определяется как

$$M = K_0 / K, \quad (8.13)$$

где K – коэффициент усиления на рассматриваемой частоте;

K_0 – коэффициент усиления на некоторой средней частоте.

Обычно коэффициент частотных искажений определяется на низшей и высшей частоте диапазона:

$$M_n = K_0 / K_n; \quad M_v = K_0 / K_v. \quad (8.14)$$

Общий коэффициент частотных искажений равен

$$M_{\Sigma} = M_1 M_2 \dots M_n, \quad (8.15)$$

в децибелах:

$$\Delta K_{[дБ]} = K_{[дБ]} - K_{0[дБ]}. \quad (8.16)$$

Зависимость коэффициента усиления от частоты определяется амплитудно-частотной характеристикой (АЧХ), рис. 8.4.

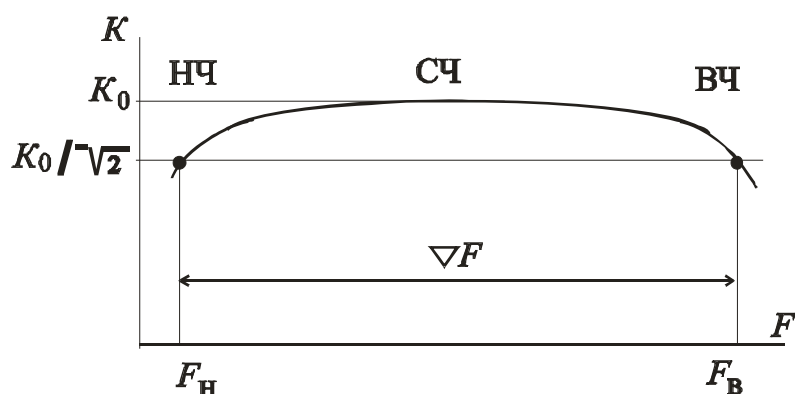


Рис. 8.4

По АЧХ можно определить граничные частоты и полосу пропускания усилителя. Граничными частотами обычно считают те частоты, на которых коэффициент усиления снижается до уровня $0,707$ по напряжению ($\sqrt{2}$) и до уровня $0,5$ по мощности, т.е. в обоих случаях падает на 3дБ . Диапазон частот от $F_В$ до $F_Н$ называется условной полосой пропускания усилителя.

По ширине рабочего диапазона усилители разделяются на избирательные ($F_В \approx F_Н$) и широкополосные ($F_В \gg F_Н$). К широкополосным усилителям относятся также импульсные усилители. Особую группу представляют усилители постоянного тока, у которых $F_Н = 0$.

Кроме указанных показателей, часто необходимо знать КПД усилителя, динамический диапазон амплитуд входного сигнала, уровень собственных шумов, стабильность, устойчивость работы, чувствительность к внешним помехам.

КПД является важным показателем усилителей мощности. Различают полный и электрический КПД. Полный КПД определяется как отношение:

$$\eta_{\text{п}} = P_{\text{н}} / P_{\text{общ}}, \quad (8.17)$$

где $P_{\text{н}}$ — полезная мощность в нагрузке;

$P_{\text{общ}}$ — мощность, потребляемая всеми цепями усилителя от всех источников питания.

Электрический КПД определяется по отношению к коллекторной цепи транзистора (или к анодной цепи лампы):

$$\eta = P_{\text{н}} / P_0, \quad (8.18)$$

где P_0 — мощность, потребляемая коллекторной или анодной цепью.

Амплитудная характеристика представляет зависимость установившегося значения выходного напряжения от величины входного напряжения синусоидальной формы и неизменной частоты. Амплитудная характеристика идеального усилителя представляет собой прямую, проходящую через начало координат. Однако реальная характеристика начинается не с начала координат вследствие наличия шумов и помех (рис. 8.5), причем при возрастании входного напряжения до определенной величины начинается нелинейная зависимость $U_{\text{вых}}$ от $U_{\text{вх}}$.

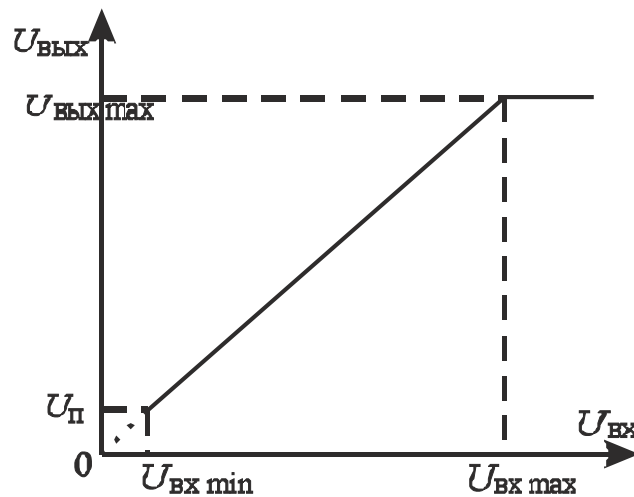


Рис. 8.5

Отношение $U_{\text{ВХ max}} / U_{\text{ВХ min}}$ называется динамическим диапазоном усилителя. Он может выражаться также в децибелах:

$$D_{\text{с[дБ]}} = 20 \lg D_{\text{с}} = 20 \lg U_{\text{ВХ max}} / U_{\text{ВХ min}}. \quad (8.19)$$

Для усилителя мощности:

$$D_{\text{с}} = 10 \lg P_{\text{ВХ max}} / P_{\text{ВХ min}} \quad (8.20)$$

Важным параметром усилителя является коэффициент шума:

$$K_{\text{ш}} = (P_{\text{с}} / P_{\text{ш}})_{\text{ВХ}} / (P_{\text{с}} / P_{\text{ш}})_{\text{ВЫХ}}; \quad (8.21)$$

$$K_{\text{ш[дБ]}} = 10 \lg (P_{\text{с}} / P_{\text{ш}})_{\text{ВХ}} / (P_{\text{с}} / P_{\text{ш}})_{\text{ВЫХ}}.$$

Этот параметр определяет минимальный уровень входного усиливаемого сигнала, т.е. чувствительность усилителя.

При прохождении импульсов через усилитель происходит искажение его формы. Импульсный одиночный сигнал состоит из участков с разными скоростями изменения (т.е. спектральный состав сигнала очень широк). Под действием такого сигнала в усилителе возникает переходной процесс. Переходной характеристикой усилителя называют зависимость от времени выходного сигнала $U_{\text{ВЫХ}}(t) = h(t)$ при воздействии одиночного скачка. Временем установления обычно называют время, в течение которого выходной сигнал нарастает от 0,1 до 0,9 от установившегося напряжения (рис. 8.6).

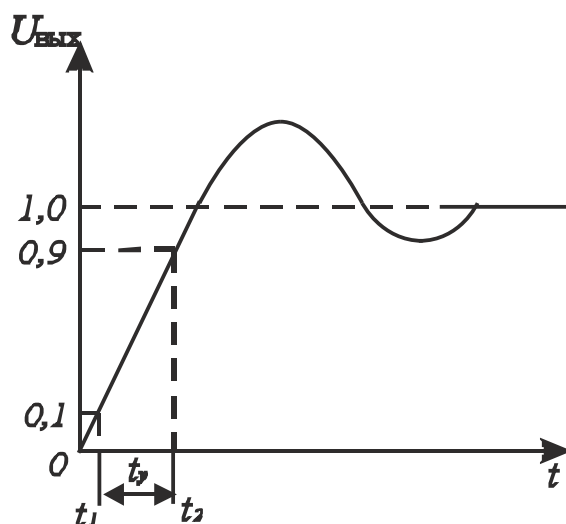


Рис. 8.6

Входной и выходной сигналы усилителя связаны линейным дифференциальным уравнением. Для упрощения решения этих уравнений применяют или комплексный, или операторный метод. Если усилитель предназначен для работы с гармоническими сигналами, то его анализ удобно производить комплексным методом, в котором синусоидальный закон заменяется комплексом, а амплитуда синусоидального сигнала выбирается равной вещественной составляющей:

$$U(t) = R_e(\dot{U}e^{j\omega t}), \text{ где } \dot{U} = Ue^{j\phi}. \quad (8.22)$$

В комплексном методе операции дифференцирования и интегрирования синусоидальной функции времени сводятся к операциям умножения и деления ее символа на оператор $j\omega$. Пользуясь этим методом, легко рассчитать коэффициент усиления и разность фаз между входным и выходным сигналами, построить амплитудно-частотную и фазочастотную характеристики. При комплексном методе можно не составлять дифференциальные уравнения, т.к. необходимое решение можно получить, пользуясь законом Кирхгофа, приписав индуктивностям и емкостям схемы символические сопротивления $j\omega L$ и $1/j\omega C$. Этот метод очень трудоемок при расчетах формы сложного сигнала на выходе усилителя с искажениями. Зачастую при комплексном методе используются ряды Фурье.

При исследовании импульсных схем часто пользуются функциональным преобразованием Лапласа. Преобразованная по Лапласу функция времени $f(t)$ выглядит следующим образом:

$$L_{[f(t)]} = \int_0^{\infty} e^{-pt} f(t) dt = F(p), \quad (8.23)$$

где p – оператор (действительное или комплексное значение, при котором интеграл сходится).

При расчетах электронных цепей чаще используется функциональное преобразование по Карсону:

$$H(p) = P \int_0^{\infty} e^{-pt} f(t) dt = pL_{[f(t)]}. \quad (8.24)$$

В этой системе используется элементарное возбуждение в виде единичного скачка с бесконечно малым временем нарастания. Преобразование по Карсону этого скачка дает единицу:

$$H_{[1(t)]} = p \int_0^{\infty} e^{-pt} 1(t) dt = 1. \quad (8.25)$$

Символически операторное преобразование записывается следующим уравнением:

$$F(p) = f(t), \quad (8.26)$$

где $f(t)$ – оригинал;

$F(p)$ – операторное изображение функции $f(t)$.

Операторный метод расчета удобен тем, что имеется большое число таблиц, связывающих оригиналы и операторные изображения многих функций.

По своему основному назначению усилители можно подразделить на следующие разновидности:

- усилители низкой частоты (УНЧ);
- усилители высокой частоты (УВЧ);
- усилители постоянного тока (УПТ);
- импульсные усилители;
- широкополосные усилители;
- избирательные усилители;
- измерительные усилители;
- усилители сверхвысоких частот (СВЧ-усилители);
- малошумящие (высококочувствительные) усилители (МШУ) и другие.

8.2. Режимы работы усилительных каскадов

В усилительных каскадах при отсутствии входного сигнала во входной и выходной цепях устанавливаются определенные значения постоянных токов и напряжений – такой режим работы каскада называют статическим (режимом по постоянному току, режимом покоя). Значения постоянных составляющих токов и напряжений определяются напряжением источников питания и сопротивлением нагрузок во входной и выходной цепях активного элемента. Рабочая точка выбирается исходя из требуемого режима работы усилительного каскада.

Режим класса А. Рабочая точка на выходной характеристике задается напряжением $U_{КА}$ (рис. 8.7).

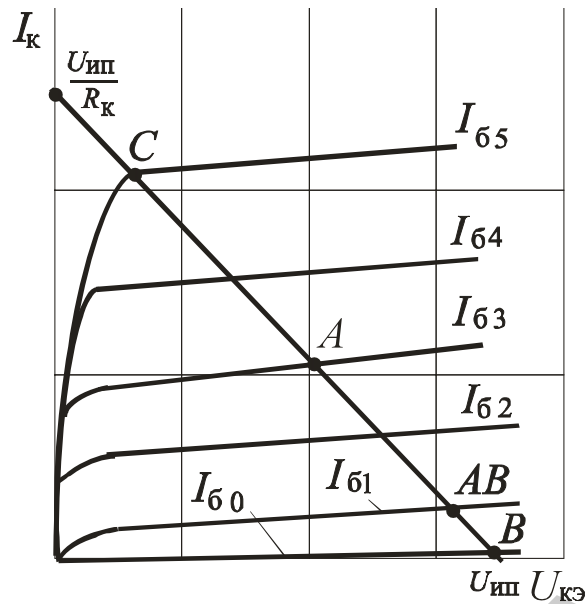


Рис. 8.7

Входной сигнал полностью помещается на квазилинейном участке входной характеристики, а значение тока покоя $I_{б0}$ располагается на середине этого участка (рис. 8.8).

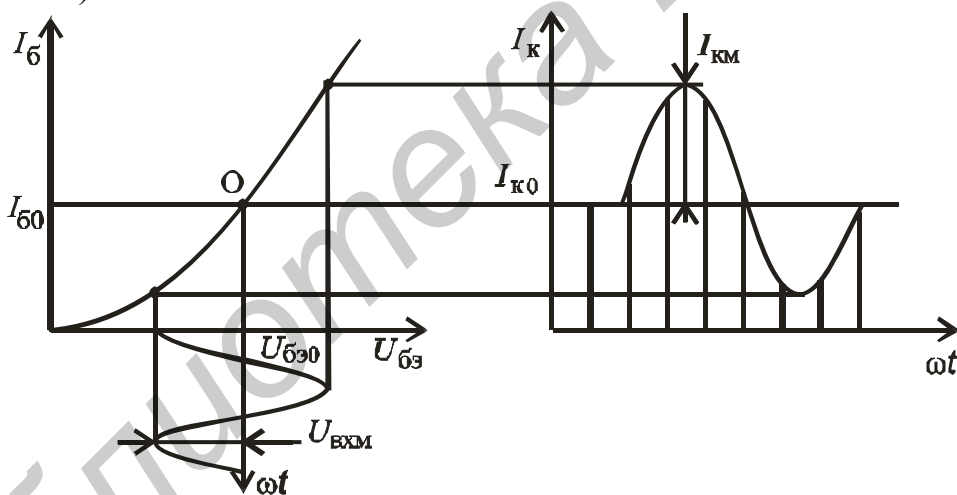


Рис. 8.8

Режим класса А характеризуется работой транзистора на почти линейных участках своих ВАХ. В связи с этим нелинейные искажения сигнала минимальны ($K_T \leq 1\%$), однако КПД составляет величину менее 50 %.

Режим класса В. Ток через транзистор протекает только в течение половины периода входного сигнала. Рабочая точка на ВАХ выбирается так, что ток покоя равен нулю (рис. 8.9). При этом входной ток имеет форму однополярного импульса с углом отсечки 90° .

Угол отсечки – половина части периода, выраженная в радианах или градусах, в течение которой транзистор открыт и через него протекает ток.

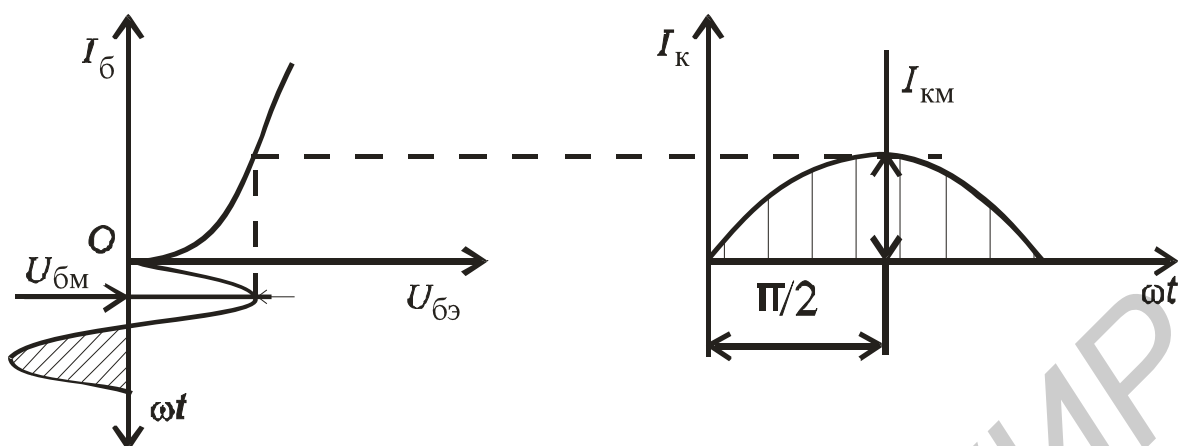


Рис. 8.9

Для усиления другой полуволны входного сигнала используют еще один каскад (усилитель называется двухтактным). Режим класса В характеризуется большими нелинейными искажениями сигнала ($K_{\Gamma} \leq 10\%$) вследствие работы на нелинейных начальных участках ВАХ транзистора, а КПД лежит в пределах (70...75 %).

Режим класса АВ. Используется для уменьшения нелинейных искажений. В режиме покоя транзистор приоткрыт, и через него протекает ток, равный 5...15 % максимального тока при заданном входном сигнале (рис. 8.10). Угол отсечки достигает 120...150°.

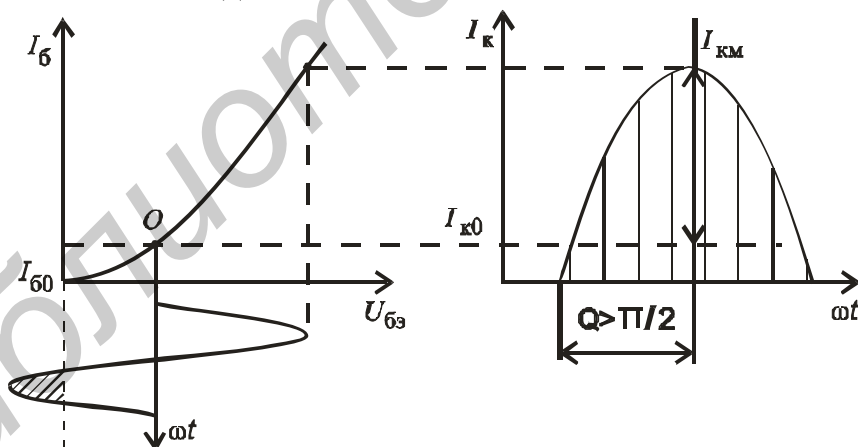


Рис. 8.10

В режиме класса АВ в двухтактном каскаде происходит перекрытие положительной и отрицательной полуолн тока плеч двухтактного каскада. Коэффициент нелинейных искажений уменьшается ($K_{\Gamma} \leq 3\%$), а КПД достигает 55...65 %.

8.3. Способы обеспечения режима по постоянному току каскадов на биполярных транзисторах

Существует несколько способов задания режима по постоянному току.

Схема с фиксированным током базы. Режим по постоянному току задается с помощью резисторов $R_{\text{б}}$, $R_{\text{к}}$ и источника питания $U_{\text{ип}}$ (рис. 8.11).

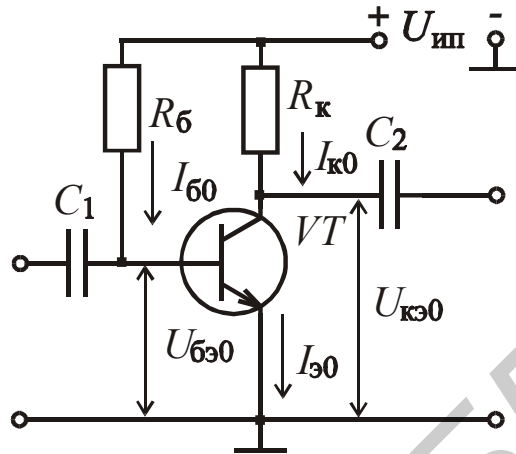


Рис. 8.11

Уравнение по второму закону Кирхгофа для входной цепи имеет вид

$$U_{\text{ип}} = I_{\text{б}0} R_{\text{б}} + U_{\text{бэ}0}, \quad (8.27)$$

где $U_{\text{бэ}0} \approx (0,3 \dots 0,6)$ В (эмиттерный переход открыт), т.е. $U_{\text{бэ}0} \ll U_{\text{ип}}$, поэтому ток в цепи базы $I_{\text{б}0} \approx U_{\text{ип}} / R_{\text{б}}$ не зависит от параметров транзистора, а определяется параметрами входной цепи. Для выходной цепи уравнение по второму закону Кирхгофа имеет вид

$$U_{\text{ип}} = I_{\text{к}0} R_{\text{к}} + U_{\text{кэ}0}. \quad (8.28)$$

С учетом того, что $I_{\text{к}0} \approx h_{21} \ominus I_{\text{б}0}$, видно, что внешние элементы, задавая ток покоя базы $I_{\text{б}0}$, тем самым определяют ток покоя коллектора $I_{\text{к}0}$.

Величина резистора в цепи базы

$$R_{\text{б}} = (U_{\text{ип}} - U_{\text{бэ}0}) / I_{\text{б}0}. \quad (8.29)$$

Данная схема имеет очень низкую температурную и режимную стабильность рабочей точки. Коэффициент стабилизации режима $m = r_{\text{э}} / R_{\text{б}} \approx 1 / (1 + \beta)$ имеет очень малую величину.

Эта схема чувствительна к изменениям обратного тока коллектора $I_{\text{к.обр}}$ и коэффициента передачи по току.

Схема с фиксированным напряжением база-эмиттер. В этой схеме

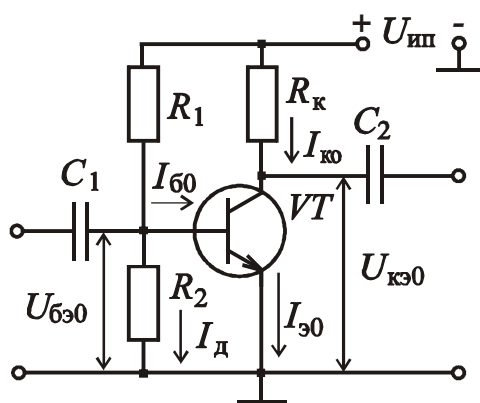


Рис. 8.12

(рис. 8.12) режим покоя обеспечивается фиксированным напряжением на базе $U_{бэ0}$ транзистора с помощью источника питания и делителя, состоящего из резисторов R_1 и R_2 , сопротивление которых определяется из выражений

$$R_1 = \frac{U_{ИП} - U_{бэ0}}{I_{Д} + I_{б0}}; R_2 = \frac{U_{бэ0}}{I_{Д}}, \quad (8.30)$$

где $I_{Д} = (5 \dots 10)I_{б0}$.

Тогда напряжение на базе транзистора $U_{бэ0} = I_{Д} \cdot R_2 \approx \frac{U_{ИП} \cdot R_2}{R_1 + R_2}$, т.е. не зависит от

параметров транзистора, а определяется только внешней цепью.

Недостатком рассмотренных схем задания рабочей точки является сильное влияние изменения температуры, параметров транзистора, напряжения питания на положение рабочей точки. При увеличении температуры обратный ток насыщения эмиттерного перехода $I_{эб0}$ и ток покоя базы $I_{б0}$ изменяются практически одинаково, что приводит к увеличению $I_{к0}$, а точка покоя перемещается в сторону режима насыщения. Использование в данных схемах транзисторов с параметрами, отличными от принятых при расчете, также приводит к сильному изменению рабочей точки. Коэффициент стабильности режима $m = r_{э}/(R_1 // R_2)$.

Для температурной стабилизации рабочей точки транзисторов усилительных каскадов используют обратные связи по постоянному току или напряжению.

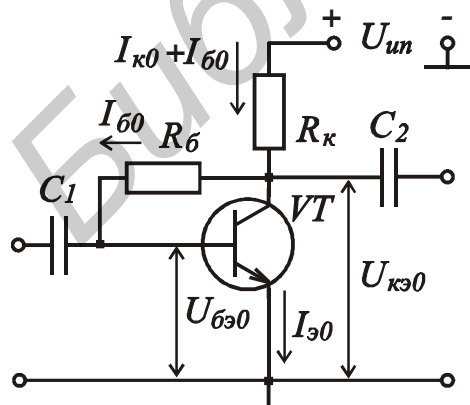


Рис. 8.13

Схема с коллекторной стабилизацией.

На рис. 8.13 представлена схема с коллекторной стабилизацией, в которой резистор $R_б$ подключается к коллектору транзистора с напряжением $U_{кэ0}$, тогда

$$I_{б0} = \frac{U_{кэ0}}{R_б} \approx \frac{U_{ИП} - I_{к0} \cdot R_к}{R_б}. \quad (8.31)$$

При повышении температуры коллекторный ток должен увеличиваться, следовательно, коллекторное напряжение $U_{кэ0}$ уменьшается, а значит, уменьшается ток базы $I_{б0}$, что должно привести к уменьшению коллекторного тока $I_{к0}$, т.е. рабочая точка стремится вернуться в исходное положение. Коэффициент стабильности режима $m = R_K/R_{б}$. Для его улучшения необходимо увеличивать значение резистора R_K и, следовательно, напряжение питания, что не всегда возможно.

Схема с эмиттерной стабилизацией. Наиболее эффективной является схема с эмиттерной стабилизацией рабочей точки (рис. 8.14). Повышение температуры должно увеличить ток $I_{к0}$, что приведет к увеличению эмиттерного тока $I_{э0} = I_{к0} + I_{б0}$ и увеличению падения напряжения на резисторе R_3 . Поскольку потенциал база транзистора $U_{б0} = U_{R2}$ зафиксирован делителем напряжения R_1, R_2 , то напряжение между базой и эмиттером $U_{бэ0}$ уменьшится:

$$|U_{бэ0}| = |U_{R2}| - |I_{э0} \cdot R_3| = \left| \frac{U_{\text{ип}} \cdot R_2}{R_1 + R_2} \right| - |I_{э0} \cdot R_3|, \quad (8.32)$$

что приведет к уменьшению $I_{б0}$, а значит, ток коллектора $I_{к0}$ практически не изменится.

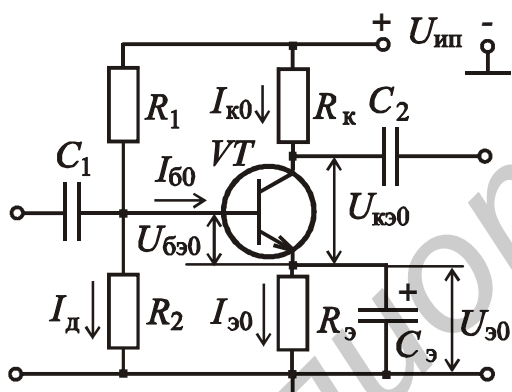


Рис. 8.14

Наличие резистора R_3 – резистора обратной связи – при отсутствии конденсатора C_3 не только стабилизирует рабочую точку, но и изменяет работу каскада по переменному току. Для схемы изменяющийся входной сигнал также является дестабилизирующим фактором. Переменная составляющая эмиттерного тока $I_{э\sim}$ создает на резисторе R_3 падение напряжения, которое уменьшает переменное на-

пряжение $U_{бэ\sim}$:

$$U_{бэ\sim} = U_{\text{вх}} - R_3 I_{э\sim},$$

что приводит к уменьшению коэффициента усиления каскада. Для сохранения коэффициента передачи по переменному сигналу резистор R_3 шунтируется конденсатором C_3 большой емкости (рис. 8.14).

Коэффициент стабилизации режима

$$m = (R_3 + r_3) / (R_1 // R_2) = (R_3 + r_3) / R_{б}. \quad (8.33)$$

В этой схеме можно обеспечить практически любые требуемые значения m . Путем уменьшения R_1 и R_2 эквивалентное сопротивление в цепи базы

$R_6 = R_1 \parallel R_2$ можно сделать достаточно малым. Однако если делитель низкоомный, то он потребляет от источника питания большую мощность и снижает входное сопротивление каскадов с ОЭ и ОК. То и другое нежелательно. Поэтому для увеличения коэффициента m надо в первую очередь увеличивать R_3 , насколько позволяет $U_{\text{ип}}$, что дает возможность при том же m сделать более высокоомным базовый делитель. К тому же увеличение R_6 и R_3 уменьшает влияние изменений напряжения $U_{\text{бэ}}$.

В случае если $R_3 = 0$, то $m = r_3/R_1 + r_3/R_2$. Здесь увеличить m можно лишь уменьшением сопротивлений R_1 и R_2 , т. е. ценой ухудшения экономичности питания делителя и стабильности относительно $\Delta U_{\text{бэ}}$. Такую схему применяют только в оконечных каскадах усиления мощности, где наличие резистора R_3 заметно снижает КПД и поэтому нежелательно. Однако даже там обычно применяют резистор R_3 , хотя и очень низкоомный.

Схема комбинированной стабилизации. Она сочетает две отрицательные ОС по постоянному току – последовательную и параллельную (рис. 8.15.), которые создаются резисторами R_3 и R_4 соответственно. Вклад резистора R_4 в стабилизацию тока коллектора меньше, чем резистора R_3 , так как изменение напряжения на R_3 действует целиком во входной цепи транзистора, а изменение напряжения на R_4 ослабляется делителем R_1, R_2 . Поэтому резистор R_4 не ставится специально для стабилизации, а обычно является резистором развязывающего фильтра или коллекторной нагрузки $R_{\text{к}}$.

Чтобы найти коэффициент стабилизации m , перейдем к ранее принятой упрощенной обобщенной схеме смещения. Для этого треугольник R_1, R_2, R_4 (рис. 8.15, а) преобразуем в звезду $R'_3, R_6, R'_\text{к}$ (рис. 8.15, б), причем достаточно найти сопротивления лишь двух ветвей: $R_6 = R_2 R_1 / (R_1 + R_2 + R_4)$, $R'_3 = R_2 + R_4 / (R_1 + R_2 + R_4)$.

Полное эквивалентное сопротивление в цепи эмиттера $R_3 = R_3 + R'_3$. Тогда коэффициент стабилизации $m = R_3/R_6 = R_3 / R_1 + R_3 / R_2 + R_4 / R_1 + R_3 R_4 : R_1 R_2$. Отсюда видно, что вклад от сопротивления R_4 в коэффициент m меньше, чем от R_3 , так как $R_3 < R_1$. Поэтому при упрощенном расчете схемы можно не учитывать стабилизирующее действие сопротивления R_4 , особенно когда оно мало (является сопротивлением резистора развязывающего фильтра). Тогда расчет сводится к расчету схемы эмиттерной стабилизации. Надо только вместо $E_{\text{п}}$ использовать $U_{\text{к}} \approx E_{\text{п}} - I_{\text{к}} R_4$.

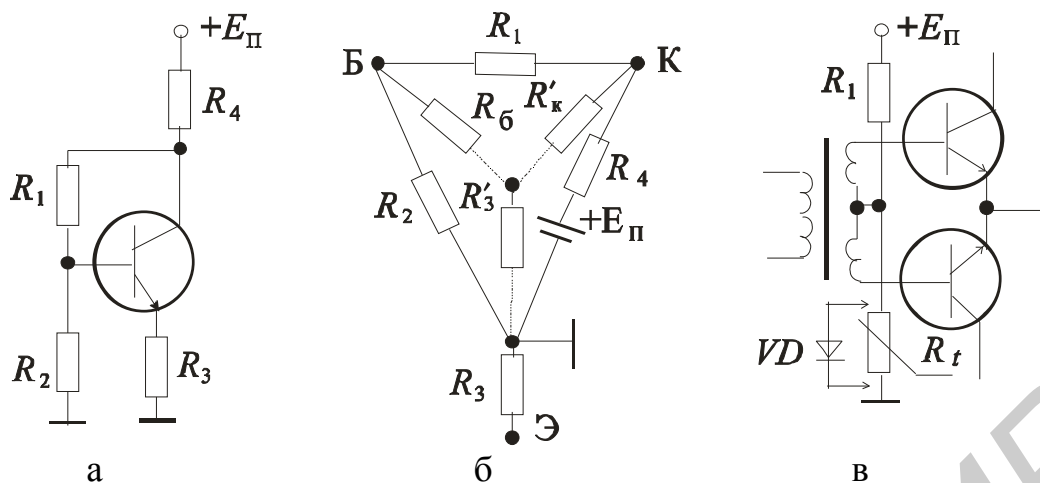


Рис. 8.15

Схемы с термокомпенсацией. В оконечных каскадах усиления мощности включение в цепь эмиттера токостабилизирующего резистора заметно снижает КПД. Поэтому в них иногда используют схемы компенсации температурной нестабильности рабочей точки при помощи терморезистора. На рис. 8.15, в показана схема термокомпенсации двухтактного каскада. Терморезистор R_t включен в нижнее плечо базового делителя смещения и имеет отрицательный температурный коэффициент сопротивления ТКР. При повышении температуры его сопротивление уменьшается, что уменьшает напряжение смещения, подаваемого на базы, и уменьшает ток транзистора. В качестве терморезисторов с отрицательным ТКР можно использовать диоды, смещенные в прямом или обратном направлении. Однако в каскадах с большим уровнем усиливаемого колебания диоды заметно увеличивают нелинейные искажения. Диодную стабилизацию токов коллекторов широко применяют в интегральных микросхемах как самую доступную.

В схемах с термокомпенсацией возможно не только уменьшение температурной нестабильности, но также ее полная компенсация и даже перекомпенсация. Однако метод термокомпенсации уменьшает или устраняет только те изменения тока коллектора, которые вызваны изменением температуры. Поэтому, а также из-за необходимости индивидуальной подгонки резисторов, схемы с термокомпенсацией в каскадах на дискретных элементах применяют сравнительно редко.

8.4. Задание режима по постоянному току каскадов на полевых транзисторах

Обеспечение режима по постоянному току осуществляется различными способами в зависимости от того, какой транзистор используется в схеме усилителя. Для каскадов на полевых транзисторах с управляющим $p-n$ -переходом можно задать режим по постоянному току, используя дополнительный источник питания (рис. 8.16) или же применить автоматический способ задания режима по постоянному току (рис. 8.17).

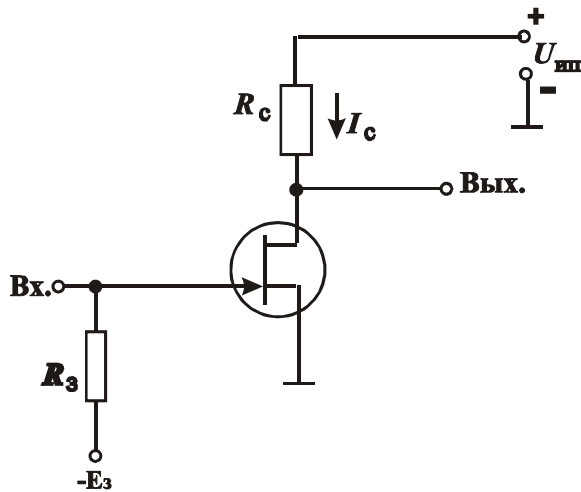


Рис. 8.16

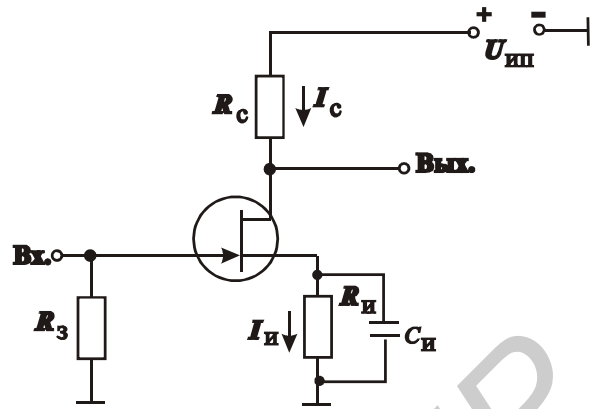


Рис. 8.17

Величина резистора R_3 выбирается в пределах нескольких мегаом, а в цепи истока рассчитывается из условия $R_{и} = U_{зи}/I_{и} \cong U_{зи}/I_c$. Величина $U_{зи}$ соответствует напряжению на затворе в рабочей точке.

Для транзисторов с индуцированным каналом для задания режима можно использовать делитель в цепи затвора, подключенный либо к источнику питания или же в цепь стока транзистора (рис. 8.18, 8.19).

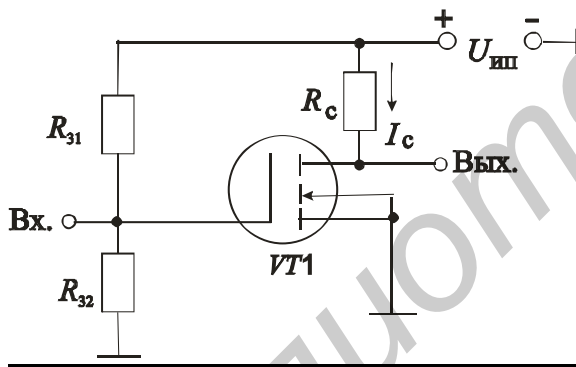


Рис. 8.18

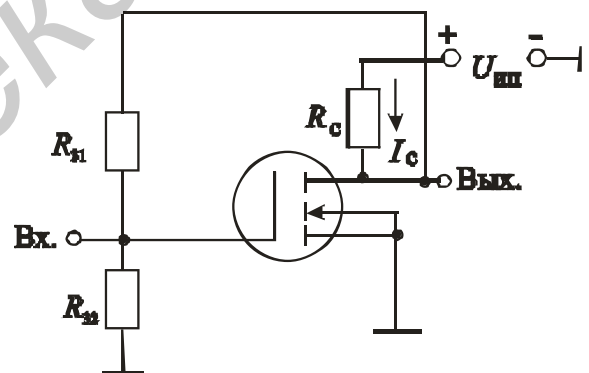


Рис. 8.19

Последний способ обеспечивает более высокую стабильность положения рабочей точки, но коэффициент усиления каскада уменьшается вследствие наличия отрицательной обратной связи.

Для каскадов на полевых транзисторах со встроенным каналом можно применить дополнительный источник питания и в зависимости от его полярности рабочая точка может находиться либо в режиме обогащения, либо в режиме обеднения (рис. 8.20). При наличии одного источника питания используется автоматический способ задания рабочей точки и, кроме того, может устанавливаться делитель в цепи затвора (рис. 8.21).

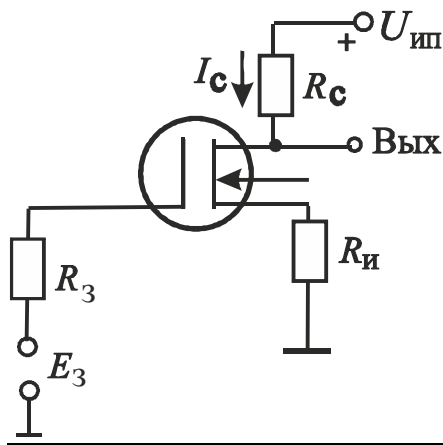


Рис. 8.20

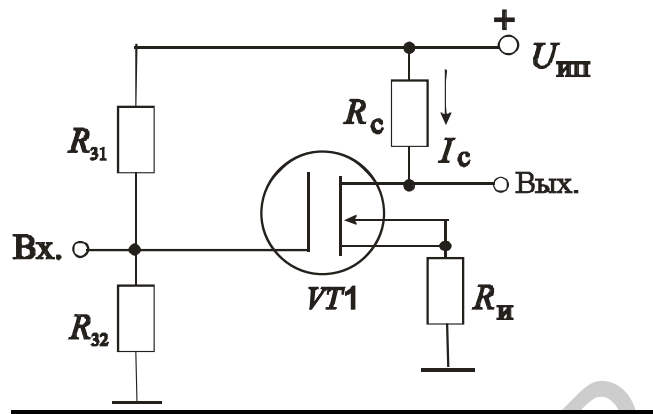


Рис. 8.21

Следует отметить, что полевые транзисторы имеют температурно-независимую рабочую точку, поэтому при жестких требованиях рабочий режим должен задаваться в этой точке.

После того как задан режим по постоянному току и выбрана рабочая точка, графоаналитическим методом проводится расчет каскада на биполярном или полевом транзисторе по переменному току.

8.5. Графоаналитический расчет одиночного усилительного каскада

Рассмотрим схему, в которой в выходную цепь транзистора включается сопротивление нагрузки (рис. 8.22).

Для выходной цепи можно составить следующее уравнение:

$$U_{\text{шп}} = I_{\text{к}} \cdot R_{\text{к}} + U_{\text{кэ}}$$

или $I_{\text{к}} = (U_{\text{шп}} - U_{\text{кэ}}) / R_{\text{к}}$. (8.34)

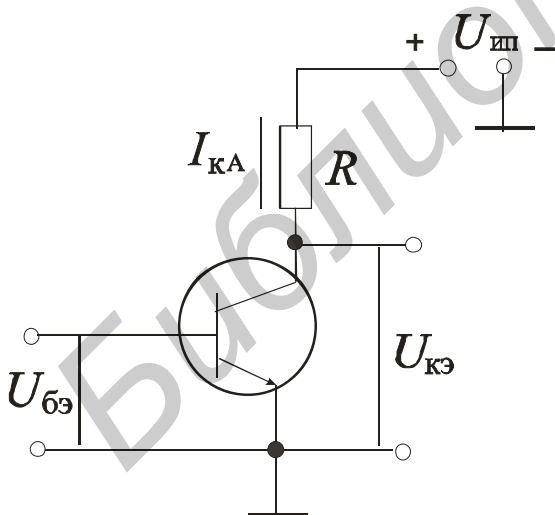


Рис. 8.22

Последнее выражение представляет собой прямую линию и называется уравнением нагрузочной прямой. Обычно она строится на выходных характеристиках транзистора в области безопасных режимов его работы. Для определения области безопасных режимов необходимо знать предельно допустимые параметры транзистора: $P_{\text{к max}}$, $U_{\text{кэ max}}$, $I_{\text{к max}}$. Вначале строится график кривой допустимой мощности $I_{\text{к}} = f(U_{\text{к}})$ при

$$P_{\text{к max}} = \text{const} : I_{\text{к}_{1...n}} = \frac{P_{\text{к max}}}{U_{\text{к}_{1...n}}}$$

рис. 8.23.

На рис. 8.23 кривая допустимой мощности ограничена сверху максимальным током $I_{\text{к max}}$, справа – предельным напряжением $U_{\text{кэ max}}$.

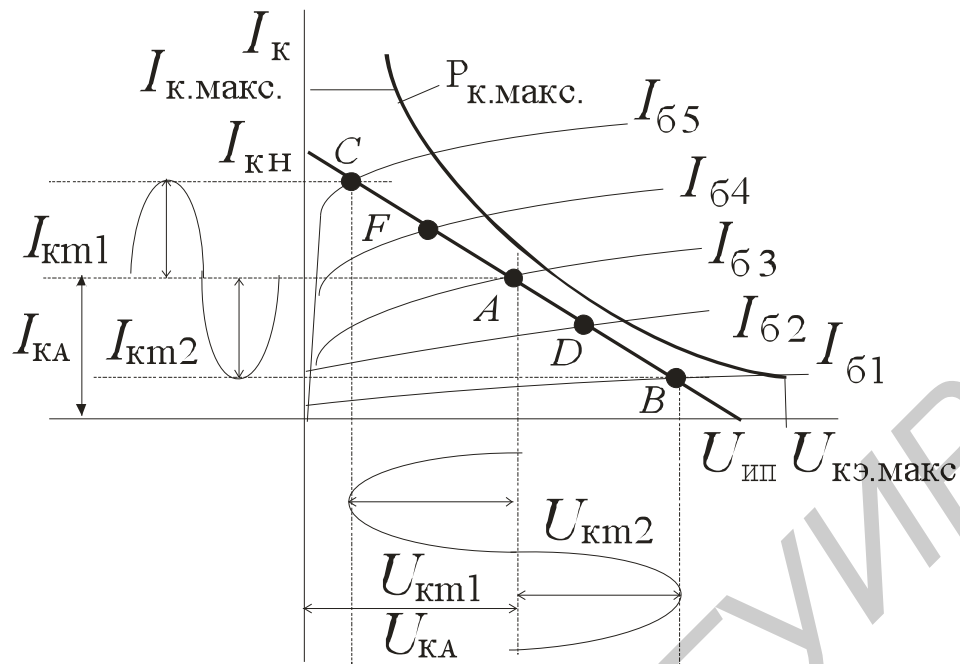


Рис. 8.23

Нагрузочная прямая строится по двум точкам: по оси ординат откладывается ток $I_{кH} = \frac{U_{ипп}}{R_k}$, по оси абсцисс – напряжение $U_{ипп}$. Точки пересечения нагрузочной прямой со статическими характеристиками дают рабочую точку.

Для неискаженного усиления размах выходного сигнала ограничивается внизу точкой, соответствующей режиму отсечки «В», а вверху – режимом насыщения (точка «С»). Посередине этого линейного участка выбирается рабочая точка «А», соответствующая активному режиму. Амплитуду выходного тока и напряжения можно определить графически:

$$I_{км} = \frac{(I_{км1} + I_{км2})}{2}, \quad (8.35)$$

$$U_{км} = \frac{(U_{км1} + U_{км2})}{2}. \quad (8.36)$$

Мощность переменного сигнала на выходе:

$$P_{км} = \frac{1}{2} \cdot U_{км} \cdot I_{км}. \quad (8.37)$$

Мощность, рассеиваемая на коллекторе в режиме покоя;

$$P_{кА} = I_{кА} \cdot U_{кА}. \quad (8.38)$$

Коэффициент полезного действия коллекторной цепи

$$\eta = \frac{P_{км}}{P_{кА}}. \quad (8.39)$$

Входная статическая характеристика необходима для расчета параметров входной цепи (рис. 8.24).

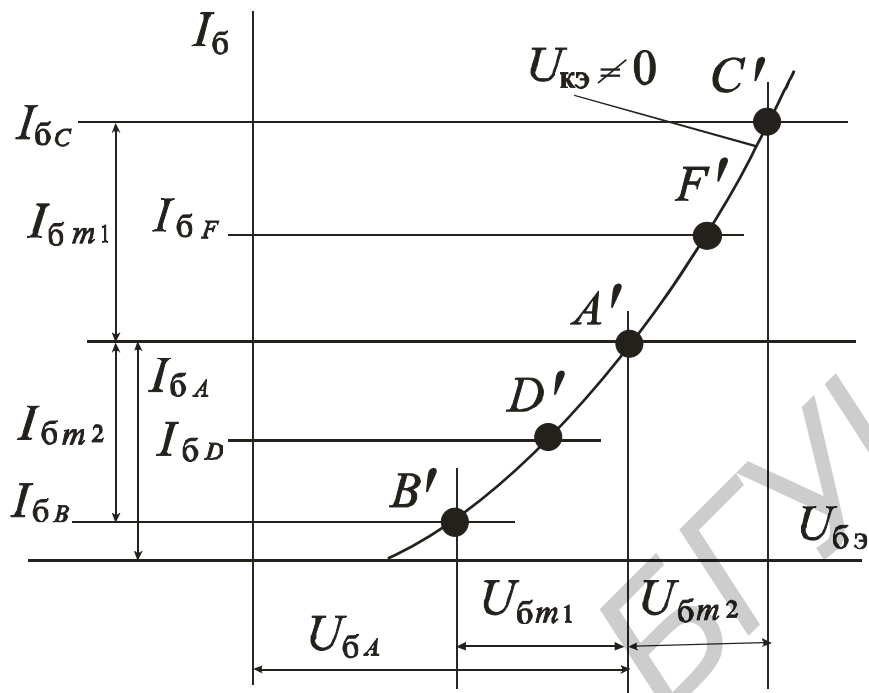


Рис. 8.24

На входные характеристики переносятся с выходных точки A, B, C, D, F , затем строится входная рабочая характеристика по точкам A', B', C', D', F' , которая при $U_{кэ} \neq 0$ практически совпадает со статической.

Амплитуды полувольт входного тока и напряжения получим из данного графика:

$$I_{бm} = \frac{I_{бm1} + I_{бm2}}{2}, \quad U_{бm} = \frac{U_{бm1} + U_{бm2}}{2}. \quad (8.40)$$

Мощность входного переменного сигнала

$$P_{бm} = \frac{1}{2} \cdot U_{бm} \cdot I_{бm}. \quad (8.41)$$

Усиление по току, напряжению и мощности:

$$K_i = \frac{I_{км}}{I_{бm}}, \quad (8.42)$$

$$K_u = \frac{U_{км}}{U_{бm}}, \quad (8.43)$$

$$K_p = \frac{P_{км}}{P_{бm}}. \quad (8.44)$$

Входное сопротивление

$$R_{\text{вх}} = \frac{U_{\text{бт}}}{I_{\text{бт}}}. \quad (8.45)$$

Выходное сопротивление

$$R_{\text{вых}} = \frac{U_{\text{кт}}}{I_{\text{кт}}}. \quad (8.46)$$

Аналогично проводятся расчеты для схемы включения с общей базой.

8.6. Аналитический расчет одиночных каскадов усиления на биполярных транзисторах

В рабочем режиме к транзистору, представляемому в виде четырехполюсника, подключается с одной стороны источник сигнала с внутренним сопротивлением R_{Γ} , а с другой – сопротивление нагрузки $R_{\text{Н}}$ (рис. 8.25).

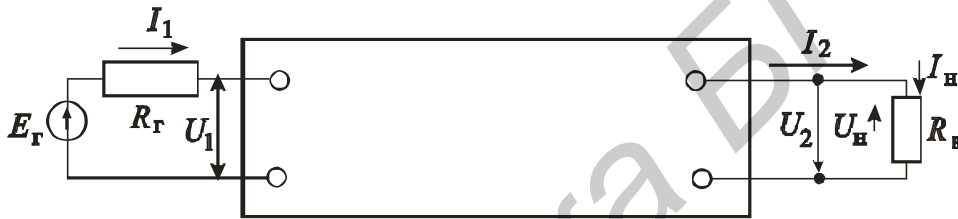


Рис. 8.25

При расчетах воспользуемся системой h -параметров:

$$\begin{aligned} U_1 &= h_{11}I_1 + h_{12}U_2, \\ I_2 &= h_{21}I_1 + h_{22}U_2. \end{aligned} \quad (8.47)$$

В соответствии с принятыми обозначениями:

$I_2 = I_{\text{Н}}$, $U_2 = -U_{\text{Н}}$, причем $U_2 = I_2 \cdot R_{\text{Н}}$. Тогда второе уравнение можно переписать следующим образом:

$$I_2 = h_{21}I_1 - h_{22}I_2 \cdot R_{\text{Н}}, \quad (8.48)$$

откуда получим величину коэффициента усиления по току в рабочем режиме:

$$K_1 = \frac{I_{\text{Н}}}{I_1} = \frac{h_{21}}{1 + R_{\text{Н}} \cdot h_{22}}. \quad (8.49)$$

В первом уравнении системы (8.47) разделим обе части на I_1 :

$$\frac{U_1}{I_1} = h_{11} + \frac{U_2}{I_1} \cdot h_{12}$$

и определим входное сопротивление каскада:

$$R_{\text{вх}} = h_{11} - \frac{I_2}{I_1} \cdot R_{\text{Н}} \cdot h_{12} = h_{11} - K_i(R_{\text{Н}}) \cdot R_{\text{Н}} \cdot h_{12},$$

$$R_{\text{BX}} = h_{11} - \frac{I_2}{I_1} \cdot R_{\text{H}} \cdot h_{12} = h_{11} - K_i(R_{\text{H}}) \cdot R_{\text{H}} \cdot h_{12}$$

или

$$R_{\text{BX}} = h_{11} - \frac{h_{21} \cdot h_{12}}{1 + R_{\text{H}} h_{22}} \cdot R_{\text{H}}, \quad (8.50)$$

откуда

$$R_{\text{BX}} = h_{11} - \frac{h_{21} \cdot h_{12}}{h_{22} + 1/R_{\text{H}}}. \quad (8.51)$$

Коэффициент усиления по напряжению

$$K_U = \frac{U_{\text{H}}}{U_1} = \frac{I_2 \cdot R_{\text{H}}}{U_1} = \frac{I_1 \cdot K_i \cdot R_{\text{H}}}{U_1} = K_i \frac{R_{\text{H}}}{R_{\text{BX}}}. \quad (8.52)$$

Коэффициент усиления по мощности

$$K_p = K_u \cdot K_i = K_i^2 \frac{R_{\text{H}}}{R_{\text{BX}}}. \quad (8.53)$$

Если на вход каскада не подавать сигнал, то $U_1 = 0$, а при подаче сигнала на выход через цепь внутренней обратной связи поступит сигнал, равный произведению $h_{12} \cdot U_2$ и во входной цепи ток будет равен I_1 . Из первого уравнения системы (8.47) получим

$$I_1 = -\frac{h_{12} \cdot U_2}{R_r + h_{11}}.$$

Во втором уравнении системы (8.47) разделим обе части на ток I_2 :

$$1 = h_{21} \cdot \frac{I_1}{I_2} + h_{22} \cdot \frac{U_2}{I_2} = \frac{h_{21} \cdot h_{12} \cdot U_2}{(R_r + h_{11}) \cdot I_2} + \frac{h_{22} \cdot U_2}{I_2},$$

$$R_{\text{ВЫХ}} = \frac{U_2}{I_2} = \frac{1}{h_{22} - \frac{h_{21} \cdot h_{12}}{R_r + h_{11}}}. \quad (8.54)$$

Полученные выражения являются общими и их необходимо конкретизировать для каждой из трех схем включения транзисторного усилительного каскада.

Для схемы включения с общей базой получим

$$K_{i\bar{6}} = \frac{h_{21\bar{6}}}{1 + R_{\text{H}} \cdot h_{22\bar{6}}}. \quad (8.55)$$

В большинстве случаев $R_{\text{H}} \cdot h_{22\bar{6}} \ll 1$ и $K_{i\bar{6}} \approx h_{21\bar{6}}$. Для схемы с ОБ коэффициент обратной связи имеет обратный знак $h_{12} = -h_{12\bar{6}}$ и тогда выражение для входного сопротивления перепишем следующим образом:

$$R_{\text{вх.б}} = h_{11\text{б}} + \frac{h_{21\text{б}} \cdot h_{12\text{б}}}{h_{22\text{б}} + \frac{1}{R_{\text{H}}}}. \quad (8.56)$$

Для относительно небольших сопротивлений нагрузки будем иметь

$$R_{\text{вх.б}} = h_{11\text{б}} + h_{21\text{б}} \cdot h_{12\text{б}} \cdot R_{\text{H}}. \quad (8.57)$$

Коэффициент усиления по напряжению

$$K_{U\text{б}} = K_{i\text{б}} \cdot \left(\frac{R_{\text{H}}}{R_{\text{вх.б}}} \right). \quad (8.58)$$

Выходное сопротивление

$$R_{\text{вых.б}} = \frac{1}{h_{22\text{б}} + \frac{h_{21\text{б}} \cdot h_{12\text{б}}}{R_{\text{Г}} + h_{11\text{б}}}}. \quad (8.59)$$

Если $R_{\text{Г}} \rightarrow \infty$, то $R_{\text{вых.б}} \approx \frac{1}{h_{22\text{б}}}$.

Выражения для схемы включения с общим эмиттером примут вид:

$$K_{i\text{э}} = \frac{h_{21\text{э}}}{1 + R_{\text{H}} \cdot h_{22\text{э}}}. \quad (8.60)$$

Поскольку для схемы с ОЭ коэффициент обратной связи положителен: $h_{12} = h_{12\text{э}}$, то

$$R_{\text{вх.э}} = h_{11\text{э}} - \frac{h_{21\text{э}} \cdot h_{12\text{э}}}{h_{22\text{э}} + \frac{1}{R_{\text{H}}}}. \quad (8.61)$$

При малой величине сопротивления нагрузки получаем

$$R_{\text{вх.э}} = h_{11\text{э}} - h_{21\text{э}} \cdot h_{12\text{э}} \cdot R_{\text{H}}, \quad (8.62)$$

а усиление по напряжению

$$K_{U\text{э}} \approx K_{i\text{э}} \cdot \frac{R_{\text{H}}}{R_{\text{вх.э}}}. \quad (8.63)$$

Далее находим выходное сопротивление:

$$R_{\text{вых.э}} = \frac{1}{h_{22\text{э}} - \frac{h_{21\text{э}} \cdot h_{12\text{э}}}{R_{\text{Г}} + h_{11\text{э}}}}. \quad (8.64)$$

При расчете основных параметров для схемы включения с общим коллектором необходимо учесть, что $h_{12\text{к}} = h_{12\text{э}} - 1 \approx -1$.

Тогда

$$K_{ik} = \frac{h_{21к}}{1 + R_H h_{22к}}. \quad (8.65)$$

Коэффициент усиления по напряжению

$$K_U = K_{ik} \cdot \frac{R_H}{R_{вх}} \approx \frac{1}{1 + R_H h_{22к}}. \quad (8.66)$$

Входное сопротивление

$$R_{вх.к} = h_{11к} + \frac{h_{21к}}{h_{22к} + \frac{1}{R_H}} \quad (8.67)$$

или

$$R_{вх.к} \approx h_{11к} + h_{21к} \cdot R_H. \quad (8.68)$$

Выходное сопротивление каскада с общим коллектором

$$R_{вых.к} \approx \frac{1}{h_{22к} + \frac{h_{21к}}{R_\Gamma + h_{11к}}}. \quad (8.69)$$

Для приближенных расчетов можно использовать выражение

$$R_{вых.к} \approx \frac{R_\Gamma + h_{11к}}{h_{21к}}. \quad (8.70)$$

Выходное сопротивление получается самым малым из трех схем включения. Коэффициент усиления по напряжению близок к единице, поэтому данную схему еще называют эмиттерный повторитель.

8.7. Аналитический расчет каскадов на полевых транзисторах

Эквивалентная схема каскада на полевом транзисторе, включенном по схеме с общим истоком, может быть представлена в следующем виде (рис. 8.26).

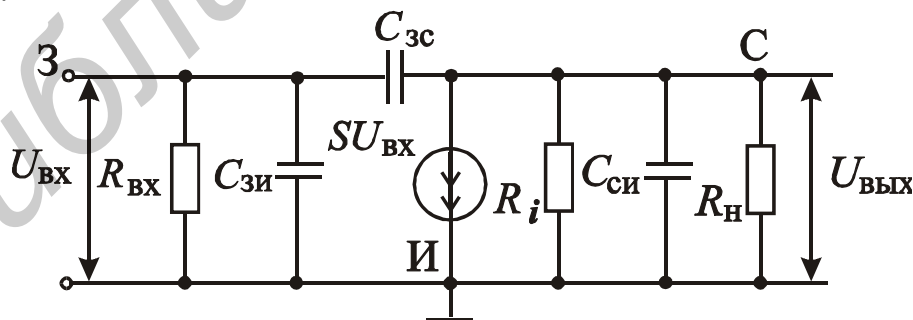


Рис. 8.26

На высоких частотах входное сопротивление является емкостным, а в области нижних частот – чисто активным. Пренебрегая влиянием емкостей выра-

жение для коэффициента усиления по напряжению можно записать в следующем виде:

$$K_u = -\frac{U_{\text{ВЫХ}}}{U_{\text{ВХ}}} = -SU_{\text{ВХ}}(R_{\text{Н}}\parallel R_i) / U_{\text{ВХ}} = -S(R_{\text{Н}}\parallel R_i). \quad (8.71)$$

Знак минус указывает на то, что данная схема изменяет фазу усиливаемого сигнала. Если выполняется условие $R_i \gg R_{\text{Н}}$, то коэффициент усиления по напряжению запишется в виде

$$K_u = -S \cdot R_{\text{Н}}. \quad (8.72)$$

Схема с общим стоком (источковый повторитель) показана на рис. 8.27.

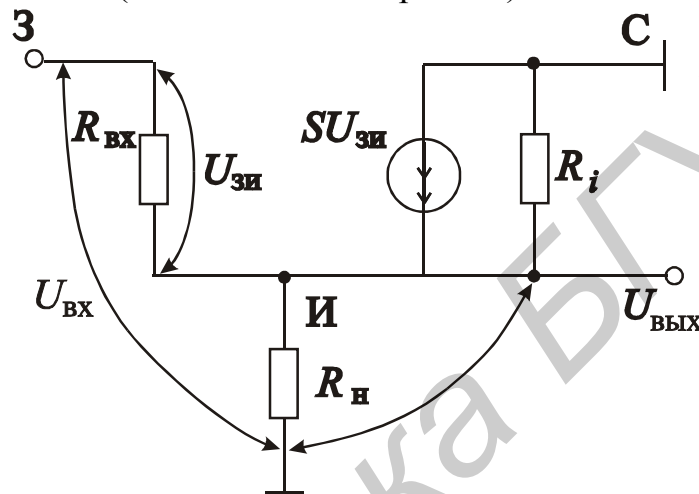


Рис. 8.27

Входное напряжение определяется выражением

$$U_{\text{ВХ}} = U_{\text{ЗИ}} + SU_{\text{ЗИ}}(R_i\parallel R_u).$$

Выражение для выходного сигнала имеет вид $U_{\text{ВЫХ}} = SU_{\text{ЗИ}}(R_i\parallel R_u)$.

Коэффициент передачи по напряжению

$$K_u = \frac{U_{\text{ВЫХ}}}{U_{\text{ВХ}}} = \frac{S(R_i\parallel R_u)}{1 + S(R_i\parallel R_u)}. \quad (8.73)$$

Часто выполняется условие $R_i \gg R_u$, тогда можно записать

$$K_u = \frac{S \cdot R_u}{1 + SR_u}, \quad (8.74)$$

коэффициент передачи по напряжению имеет величину, меньшую единицы.

Выходное сопротивление имеет небольшую величину. Эта схема не изменяет фазу входного сигнала.

$$R_{\text{ВЫХ}} = R_u\parallel R_i\parallel(1/S). \quad (8.75)$$

Эквивалентная схема включения полевого транзистора с общим затвором приведена на рис. 8.28.

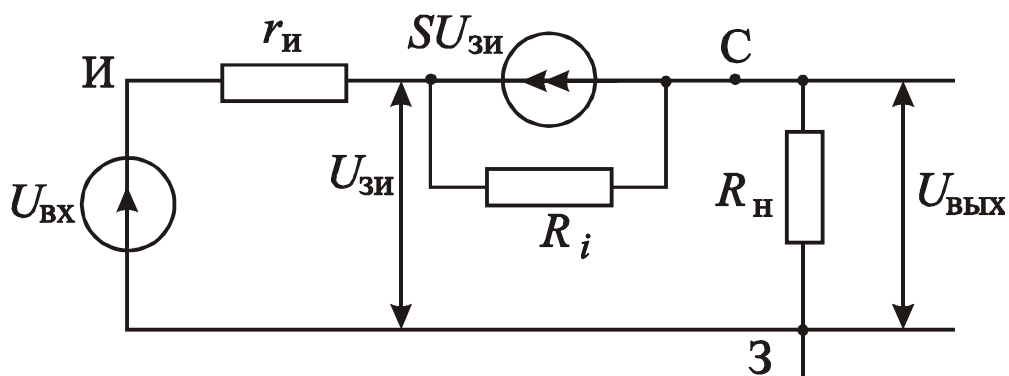


Рис. 8.28

Для упрощения расчетов преобразуем эту схему к виду рис. 8.29.

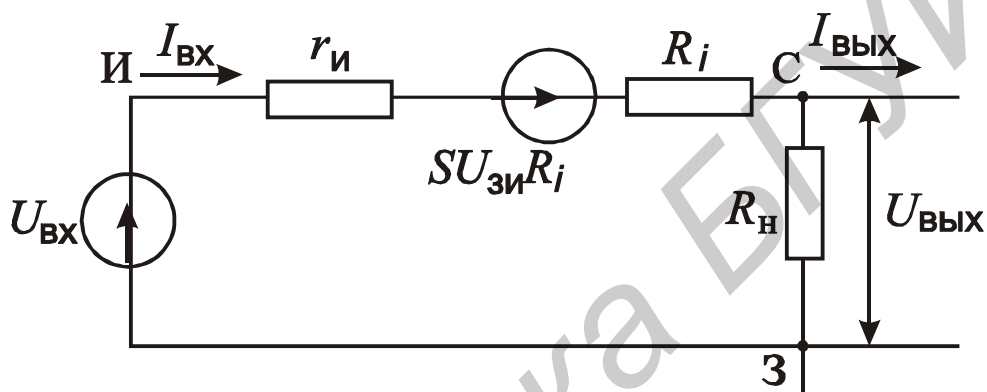


Рис. 8.29

Для последней схемы

$$I_{\text{ВХ}} = I_{\text{ВЫХ}} = \frac{SU_{3и}R_i + U_{\text{ВХ}}}{r_{и} + R_i + R_{н}}.$$

Так как сопротивление области истока $r_{и} \ll R_i$, то последнее выражение упрощается:

$$I_{\text{ВХ}} = \frac{SU_{\text{ВХ}}R_i + U_{\text{ВХ}}}{R_i + R_{н}}.$$

Коэффициент усиления по напряжению

$$K_U = \frac{U_{\text{ВЫХ}}}{U_{\text{ВХ}}} = \frac{I_{\text{ВЫХ}} \cdot R_{н}}{U_{\text{ВХ}}} = \frac{(R_i S + 1) \cdot R_{н}}{R_i + R_{н}}. \quad (8.76)$$

Если выполняется условие $R_i \gg R_{н}$, то можно записать

$$K_u \approx S \cdot R_{н}. \quad (8.77)$$

Входное сопротивление

$$R_{\text{ВХ}} = \frac{U_{\text{ВХ}}}{I_{\text{ВХ}}} = \frac{R_i + R_{н}}{SR_i + 1}. \quad (8.78)$$

Если $R_i \gg R_{н}$, то

$$R_{\text{ВХ}} \approx 1/S, \quad (8.79)$$

т.е. является самым малым из трех схем включения.

8.8. Выходные каскады усилителей

Основным назначением выходного каскада усилителя является отдача в нагрузку заданной или максимально возможной мощности. Наиболее важными (основными) показателями выходного каскада являются: отдаваемая в нагрузку полезная мощность и КПД, уровень нелинейных искажений и полоса пропускания.

При расчете выходного каскада обычно задаются: выходная мощность $P_{\text{вых}} = P_{\text{н}}$, сопротивление нагрузки $R_{\text{н}}$, допустимый К.Н.И, $f_{\text{н.гр}}$ и $f_{\text{в.гр}}$ и пределы изменения температуры окружающей среды. При расчете необходимо выбрать напряжение источника питания, начальное положение рабочей точки (ток покоя коллектора), определить смещение входной цепи, приведенное к коллекторной цепи сопротивление нагрузки (для трансформаторного каскада), отдаваемую каскадом мощность, амплитуды входных тока и напряжения, входное сопротивление каскада, коэффициент нелинейных искажений (К.Н.И.), рассчитать элементы цепей смещения и стабилизации. Иногда необходимо произвести электрический и конструктивный расчет выходного трансформатора (n , L_1 , r_1 , r_2 , L_s , и др.) и расчет радиатора охлаждения транзистора. Расчеты выходных каскадов производят графоаналитическим методом.

8.8.1. Однотактные выходные трансформаторные каскады режима класса А

Принципиальная электрическая схема выходного каскада для схемы с ОЭ и трансформаторным включением нагрузки показана на рис. 8.30, а.

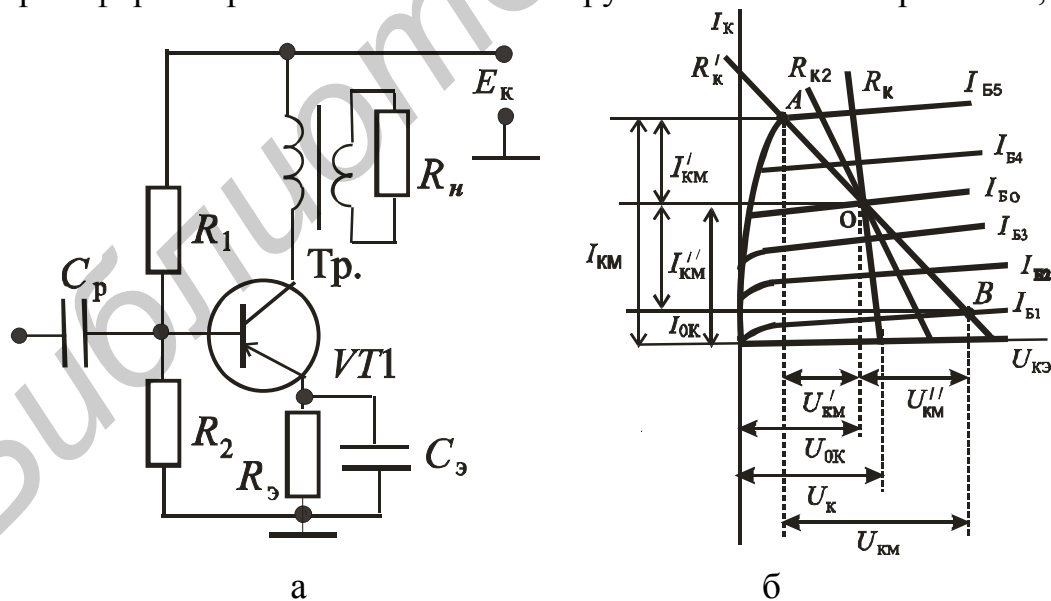


Рис. 8.30

В однотактной схеме транзистор отдает колебательную мощность

$$P = P_{\text{н}} / \eta_{\text{тр}},$$

где $\eta_{\text{тр}}$ – коэффициент полезного действия трансформатора.

Отдаваемая транзистором максимальная мощность зависит от амплитуды переменных составляющих напряжения и тока коллектора (рис. 8.30, б):

$$P_{\max} = 1/8(I_{\text{КМ}}U_{\text{КМ}}). \quad (8.80)$$

Для прикидочных расчетов можно считать, что на активном сопротивлении первичной обмотки трансформатора падение напряжения составляет величину $\Delta E' \approx 0,1E_{\text{К}}$. Если в схеме с ОЭ применена стабилизация обратной связью по постоянному току, то на сопротивлении $R_{\text{Э}}$ создается дополнительное падение напряжения $\Delta E'' \approx (0,1 \dots 0,2)E_{\text{К}}$;

Поэтому $U_{0\text{К}} = E_{\text{К}} - \Delta E_{\text{К}}$, где $\Delta E_{\text{К}} = \Delta E' + \Delta E''$. $U_{0\text{К}}$ целесообразно брать не более $0,4U_{\text{КМ}}$; Тогда максимальная амплитуда

$$U_{\text{КМ}} = U_{0\text{К}} - U_{\text{К max}} = E_{\text{К}} - \Delta E_{\text{К}} - U_{\text{К min}}. \quad (8.81)$$

Максимальное напряжение на коллекторе:

$$U_{\text{К max}} = 2U_{\text{КМ}} + U_{\text{К min}}. \quad (8.82)$$

Тогда ограничение для максимальной амплитуды выходного сигнала:

$$U_{\text{КМ}} < 1/2 U_{\text{К max}}.$$

Максимальная амплитуда тока коллектора:

$$I_{\text{КМ}} = (I_{\text{КМ}} - I_{\text{К min}}) / 2;$$

$$8 I_{\text{КМ}} = 2 I_{\text{КМ}} + I_{\text{К min}}; \quad I_{\text{КМ}} = 2 P_{\max} / U_{\text{КМ}}.$$

Точка А определяет координаты $I_{\text{КМ}}$ и $I_{0\text{К}}$. Через точки А и О проходит нагрузочная прямая по переменному току. Оптимальная нагрузка, при которой транзистор отдает максимальную мощность,

$$R'_{\text{К}} = (U'_{\text{КМ}} + U''_{\text{КМ}}) / (I'_{\text{КМ}} + I''_{\text{КМ}}). \quad (8.83)$$

Сопротивление $R'_{\text{К}} = R_{\text{Н}}' + r_1 + r_2'$; $r_2' = r_2 / n^2$; $R_{\text{Н}}' = R_{\text{Н}} / n^2$;
 $n = W_1 / W_2$ - коэффициент трансформации.

КПД трансформатора

$$\eta_{\text{ТР}} = R_{\text{Н}}' / (R_{\text{Н}}' + r_1 + r_2') = R_{\text{Н}}' / R_{\text{К}}' = R_{\text{Н}} / (n^2 \times R_{\text{К}}'). \quad (8.84)$$

Коэффициент трансформации

$$n_{\text{ОПТ}} = \sqrt{R_{\text{Н}} / R_{\text{Н}}'} \times \eta_{\text{ТР}}. \quad (8.85)$$

Коэффициент полезного действия

$$\eta_{\text{А}} = P_{\max} / P_0 = 1/2 \times I_{\text{КМ}} (E_{\text{К}} - \Delta E_{\text{К}} - U_{\text{К min}}) / (I_{\text{КМ}} + I_{\text{К min}}) \times E_{\text{К}}. \quad (8.86)$$

В схеме с ОБ $\eta_{\text{А}} = 40 \dots 50 \%$, с ОЭ несколько меньше. Полный КПД $\approx 30-35 \%$.

Выделяемая на коллекторе мощность: $P_{\text{К}} = P_0 - P_{\text{Н}}$. В режиме покоя

$P_{\text{Н}} = 0$ и $P_{\text{К}}$ - максимальное.

При выборе транзистора необходимо, чтобы мощность, рассеиваемая на коллекторе, была меньше предельной мощности, которая может быть рассеяна на коллекторе.

8.8.2. Искажения в выходном каскаде класса «А»

Нелинейные искажения выходного каскада зависят от схемы включения транзистора и от соотношения R_{Γ} и $R_{ВХ}$.

В схеме с ОЭ нелинейное искажение выше, чем в схеме с ОБ. Нелинейные искажения обусловлены нелинейностью входной характеристики и непостоянством коэффициента передачи тока при изменении амплитуды сигнала, что особенно сильно проявляется у мощных транзисторов.

Пользуясь передаточной характеристикой, нелинейные искажения удобно рассчитывать методом пяти ординат ($E_{\Gamma} = U_{ВХ} + I_{ВХ} \times R_{\Gamma}$). При практических расчетах можно учесть только четыре первых гармоники (рис. 8.31).

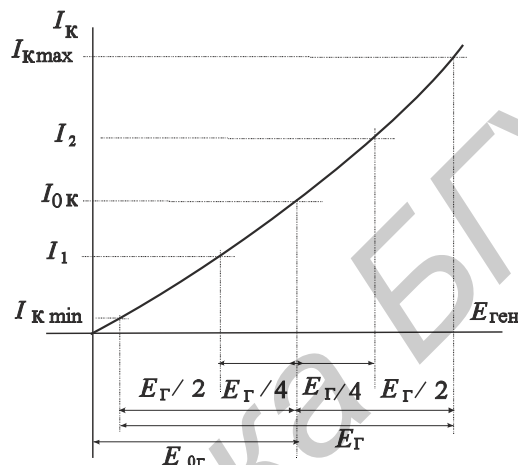


Рис. 8.31

Амплитуды гармоник рассчитываются следующим образом:

$$I_{КМ1} = 1/3(I_{КМ} - I_{КМ\text{MIN}} + I_1 + I_2); \quad (8.87)$$

$$I_{КМ2} = 1/4(I_{КМ} - 2I_{ОК} + I_{К\text{MIN}}); \quad (8.88)$$

$$I_{КМ3} = 1/6[I_{КМ} - I_{К\text{MIN}} + 2(I_1 - I_2)]; \quad (8.89)$$

$$I_{КМ4} = 1/12[I_{КМ} + I_{К\text{MIN}} - 4(I_1 + I_2) + 6I_{ОК}]; \quad (8.90)$$

$$I_{СР} = 1/6[I_{КМ} + I_{К\text{MIN}} + 2(I_1 + I_2)]; \quad (8.91)$$

Таким образом, можно найти КНИ:

$$v = \sqrt{(I_{КМ2}^2 + I_{КМ3}^2 + I_{КМ4}^2) / I_{КМ1}^2}; \quad (8.92)$$

8.8.3. Двухтактные выходные каскады класса А

Однотактные выходные каскады имеют малый КПД и применяются в том случае, когда необходимо получить относительно небольшую мощность. Прохождение постоянной составляющей через первичную обмотку приводит к намагничиванию сердечника трансформатора, уменьшению индуктивности L и тем самым ухудшению усиления. Наилучшие показатели можно получить от выходного каскада, выполненного по двухтактной схеме. Схема

двухтактного выходного каскада имеет следующий вид: рис. 8.32. Напряжения на входах U_1 и U_2 должны быть в противофазе и иметь одинаковую амплитуду.

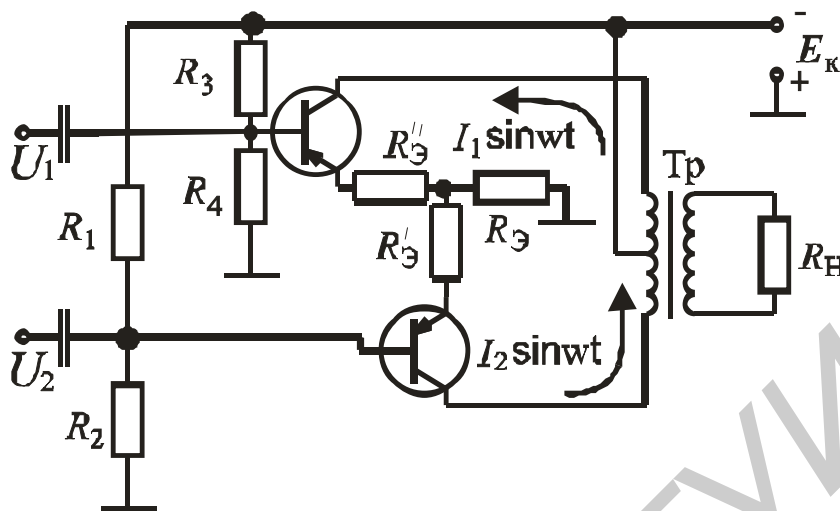


Рис. 8.32

Поэтому токи коллекторов каждого транзистора противоположны по фазам:

$$\dot{I}_{K1} = I_{OK} + I_1 \sin \omega t ; \quad (8.93)$$

$$\dot{I}_{K2} = I_{OK} - I_2 \sin \omega t . \quad (8.94)$$

Потребляемый коллекторами от источника питания ток равен

$$\dot{I}_{K1} + \dot{I}_{K2} = 2I_{OK} . \quad (8.95)$$

Магнитный поток в сердечнике пропорционален разности:

$$I_3 = \dot{I}_{K1} - \dot{I}_{K2} = 2I_1 \sin \omega t , \quad (8.96)$$

т.е. общая мощность, отдаваемая в нагрузку, в 2 раза превышает мощность, отдаваемую транзистором каждого плеча каскада, а постоянное подмагничивание отсутствует. Выходную цепь двухтактного каскада можно представить последовательной или параллельной схемой (рис. 8.33).

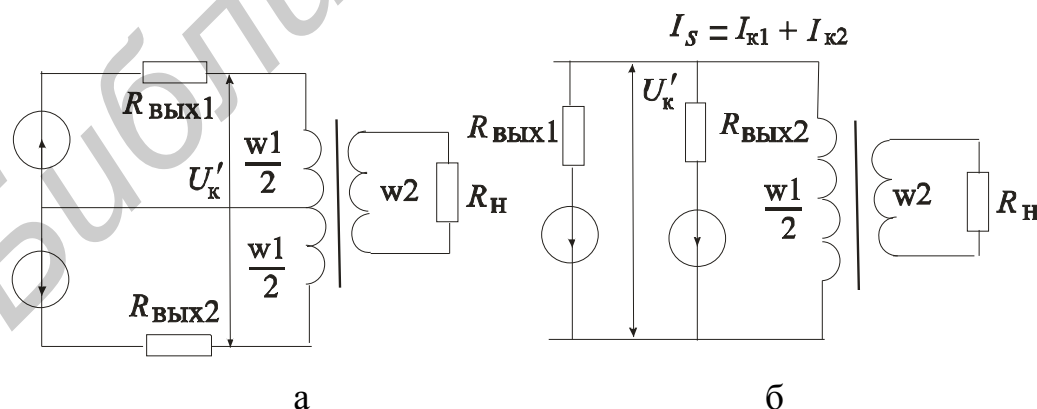


Рис. 8.33

Последовательная схема (рис. 8.33, а) не отображает асимметрию плеч и неприменима для расчета каскада в классе АВ и А. Параллельная схема (рис. 8.33, б) предназначена для расчета любого режима работы и позволяет учесть асимметрию плеч.

Расчет двухтактного выходного каскада можно свести к расчету одного плеча, отдающего половину мощности в нагрузку:

$$P_1 = P_2 = P / 2 = P_H / 2\eta_{TP}. \quad (8.97)$$

Расчет одного плеча двухтактного каскада производится так же, как и однотактного. Нагрузка одного транзистора равна

$$R_K' = 1/2 \times R_H / (n^2 \times \eta_{TP}) = U_{KM} / I_{KM}. \quad (8.98)$$

При расчете нелинейных искажений необходимо иметь в виду, что токи нечетных гармоник в выходном трансформаторе суммируются, а четных – вычитаются. Поэтому коэффициент нелинейных искажений двухтактного каскада в режиме А значительно меньше, чем однотактного:

$$v = I_{M3} / I_{M1}. \quad (8.99)$$

Однако в реальных схемах всегда имеется асимметрия плеч, поэтому:

$$v = \sqrt{((bI_{M2})^2 + (bI_{M3})^2 + (bI_{M4})^2) / bI_{M1}^2}. \quad (8.100)$$

Здесь «*b*» коэффициент асимметрии плеч. В схеме с ОЭ необходимо подбирать транзисторы с одинаковыми величинами β . Если параметры транзисторов плеч схемы отличаются не более чем на 30 %, то коэффициент «*b*» обычно не превышает 0,10...0,15.

При наличии симметрирующих сопротивлений R_3 коэффициент «*b*» в 2...3 раза меньше. Для схемы с ОБ при $R_3 \gg R_{вх}$ и не подобранных транзисторах «*b*» не превышает 0,05...0,07. При малом R_3 коэффициент «*b*» может возрасти до 0,15...0,20. Помимо меньших нелинейных искажений двухтактные каскады класса А менее чувствительны к пульсациям напряжения питания, чем выходные каскады в классе В.

8.8.4. Двухтактные выходные каскады в режиме класса В и АВ

Принципиальные схемы двухтактных каскадов в классе В и АВ имеют следующий вид: рис. 8.34.

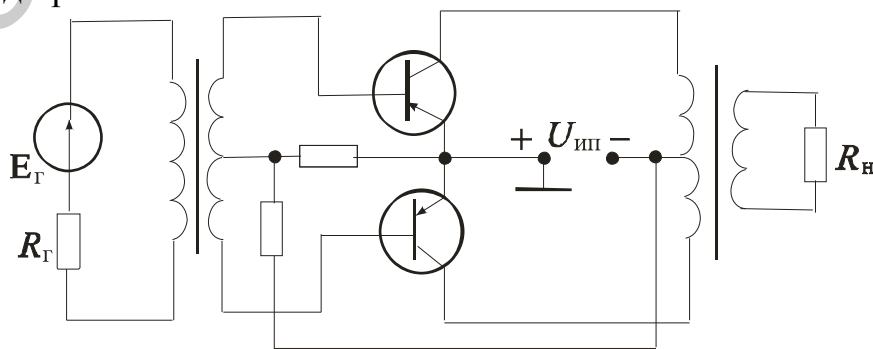


Рис. 8.34

В классе *B* транзисторы двухтактной схемы работают поочередно. В течение одного полупериода транзистор открыт, в течение другого закрыт. Между базой и эмиттером подается небольшое смещение. Схема может работать и без смещения, при этом выходная мощность максимальна, однако велики нелинейные искажения. Величина тока $I_{K \text{ MIN}}$ задается такой, чтобы характеристики обоих плеч как бы дополняли друг друга. Ток $I_{K \text{ MIN}}$ выбирается равным $(0,05 \dots 0,15)I_{KM}$, а напряжение смещения $0,1 \dots 0,3$ В. Ток в нагрузке складывается из токов обоих транзисторов. В выходном каскаде класса *B* можно рассчитывать только одно плечо схемы, включающее половину первичной обмотки выходного трансформатора и всю вторичную обмотку (второе плечо во время работы первого можно считать отключенным). Расчеты проводятся графоаналитическим методом.

Мощность, отдаваемая одним плечом:

$$P_1 = P_H / 2\eta_{\text{тр}}. \quad (8.101)$$

Мощность, отдаваемая всем каскадом:

$$P = P_H / \eta_{\text{тр}}, \quad P = (1 / 2 U_{km}) I_{km}, \quad (8.102)$$

где $I_{km} = I_{KM} - I_{K \text{ min}}$,

$$U_{km} = E_K - U_{K \text{ min}} - \Delta E_K. \quad (8.103)$$

Мощность, потребляемая от источника питания обоими транзисторами, определяется соотношением

$$P_0 = 2E_K (I_{K \text{ ср}} + I_{K \text{ min}}), \quad (8.104)$$

где $I_{K \text{ ср}} = I_{km} / \pi$ – постоянная составляющая.

Электрический КПД без учета потерь в трансформаторе

$$\eta_b = P / P_0 = \pi / 4 \times (I_{km} U_{km}) / E_K (I_{km} + \pi \times I_{K \text{ MIN}}); \quad (8.105)$$

$\xi = U_{km} / E_K$ – коэффициент использования коллекторного напряжения.

При полном использовании коллекторного питания $\xi = 1$:

$$\eta_b = \eta_{\text{MAX}} = \pi / 4 = 0,786, \text{ т.е. } 78,6 \%; \quad (8.106)$$

Рассеиваемая на обоих коллекторах мощность равна

$$2P_K = P(1 - \eta_b) / \eta_b \text{ или} \quad (8.107)$$

$$2P_K = P_0 - P.$$

При $\xi = 1$ и η_{MAX} максимально отдаваемая в первичную обмотку мощность в 7,34 раза выше рассеиваемой. Рассеиваемая на коллекторах мощность достигает максимума при некоторой промежуточной амплитуде сигнала:

$I_{km}^* = \xi I_{km}$ и $U_{km}^* = \xi U_{km}$, тогда рассеиваемая мощность

$$P_K = I_{km} E_K (1 / \pi \times \xi - 1 / 4 \times \xi^2). \quad (8.108)$$

Величина ξ^* , при которой мощность рассеяния на коллекторе достигает максимума:

$$\xi^* = 2 / \pi = 0,637.$$

$$\text{При этом } \eta_b = \pi / 4 \times \xi^* = 0,5.$$

$$\text{Тогда } P_{K \text{ МАХ}} = 2 / \pi^2 \times P = 2 / \pi^2 \times P_H / \eta_{\text{ТР}}. \quad (8.109)$$

Таким образом, максимальная мощность, отдаваемая в нагрузку, не может превышать величины

$$P_{H \text{ МАХ}} \approx 5 \eta_{\text{ТР}} P_{K \text{ МАХ}}. \quad (8.110)$$

Чтобы избежать перегрева транзисторов, необходимо пользоваться неравенством

$$P_{H \text{ МАХ}} \geq P_H / \eta_{\text{ТР}} (0.25 \dots 0.3). \quad (8.111)$$

При слишком больших сигналах, когда форма сигнала почти прямоугольная, КПД может достигать 90...95 %, а мощность в нагрузке в 10...20 раз превышает рассеиваемую.

Максимальное (пиковое) значение тока I_{km} :

$$I_{km} \approx I_{KM} = 2P_H / \eta_{\text{ТР}} (E_K - U_{K \text{ MIN}} - \Delta E_K). \quad (8.112)$$

Остальные параметры рассчитываются так же, как и в режиме класса А.

При расчете коэффициента гармоник по передаточной характеристике определяются все токи с учетом коэффициента асимметрии плеч: I_{KM} , I_K , $I_{K \text{ MIN}}$:

$$I_M = (1 + b)I_{KM}; \quad (8.113)$$

$$I_1 = (1 + b)I_{K1}; \quad (8.114)$$

$$I_{OK} = (1 + b)I_{K \text{ MIN}} - (1 - b)I_{K \text{ MIN}} = 2bI_{K \text{ MIN}}; \quad (8.115)$$

$$I_2 = -(1 - b)I_{K1}; \quad (8.116)$$

$$I_{MIN} = -(1 - b)I_{KM}. \quad (8.117)$$

Амплитуды гармоник тока коллектора определяются формулами:

$$I_{KM1} = 2/3(I_{KM} + I_{K1}); \quad (8.118)$$

$$I_{KM2} = b/4(I_{KM} - I_{K \text{ MIN}}); \quad (8.119)$$

$$I_{KM3} = 1/3(I_{KM} - 2I_{K1}); \quad (8.120)$$

$$I_{KM4} = b/6(I_{KM} - 4I_{K1} + bI_{K \text{ MIN}}). \quad (8.121)$$

Затем по известной формуле определяется коэффициент гармоник двухтактного усилительного каскада класса В.

8.8.5. Бестрансформаторные выходные каскады усилителей

Выходные бестрансформаторные каскады применяются обычно при работе их на низкоомную нагрузку и являются двухтактными. Рабочая точка для уменьшения нелинейных искажений типа «ступеньки» выбирается не в режиме отсечки (класс *B*), а в режиме класса *AB*, поскольку при этом обеспечивается и достаточно высокий КПД (60...70 %). Если выходной каскад строится на квазикомплементарной паре (т. е. одного типа структуры) транзисторов, то для его работы требуется фазоинверсный каскад. На рис. 8.35 приведена принципиальная электрическая схема на однотипных транзисторах с фазоинверсным трансформатором на входе.

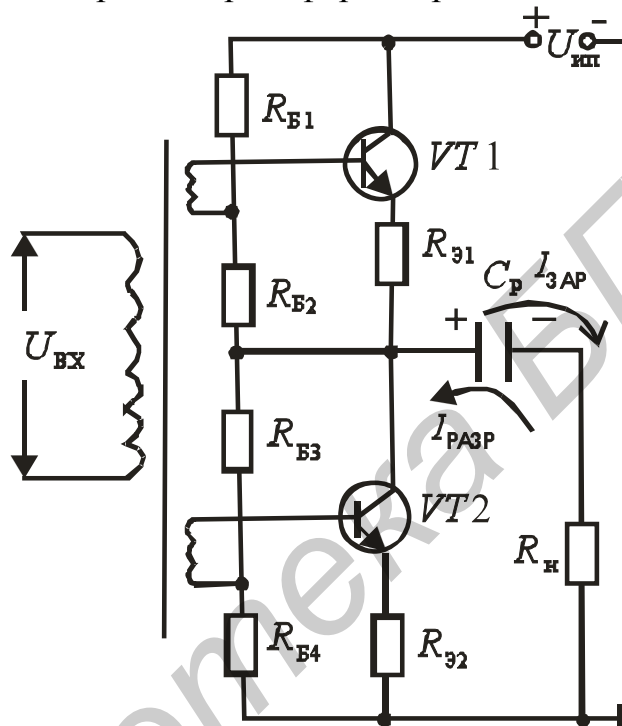


Рис. 8.35

Нагрузка подключается через разделительный конденсатор C_p большой емкости.

Во вторичных обмотках трансформатора действуют сигналы, одинаковые по амплитуде и противоположные по фазе. При наличии на базе $VT1$ сигнала положительной полярности данный транзистор открывается, и ток заряда конденсатора протекает через резистор $R_{н}$, в это время нижний транзистор $VT2$ закрыт. В следующий полупериод фаза входного сигнала меняется на противоположную, поэтому верхний транзистор закрывается, и конденсатор разряжается через сопротивление нагрузки и открытый транзистор $VT2$. Таким образом, в течение одного периода через нагрузку протекают две полуволны тока усиленного сигнала в противоположных направлениях.

Резисторы $R_{Б1} \dots R_{Б2}$ служат для задания режима по постоянному току, $R_{Э1}$ и $R_{Э2}$ – для уменьшения асимметрии схемы вследствие разброса параметров транзисторов выходного каскада.

Наличие фазоинверсного входного трансформатора не всегда является приемлемым вариантом. Тогда вместо него используется пара транзисторов $p-n-p$ - и $n-p-n$ -структуры (рис. 8.36). На транзисторе $VT1$ выполнен предварительный каскад усиления по схеме с общим эмиттером.

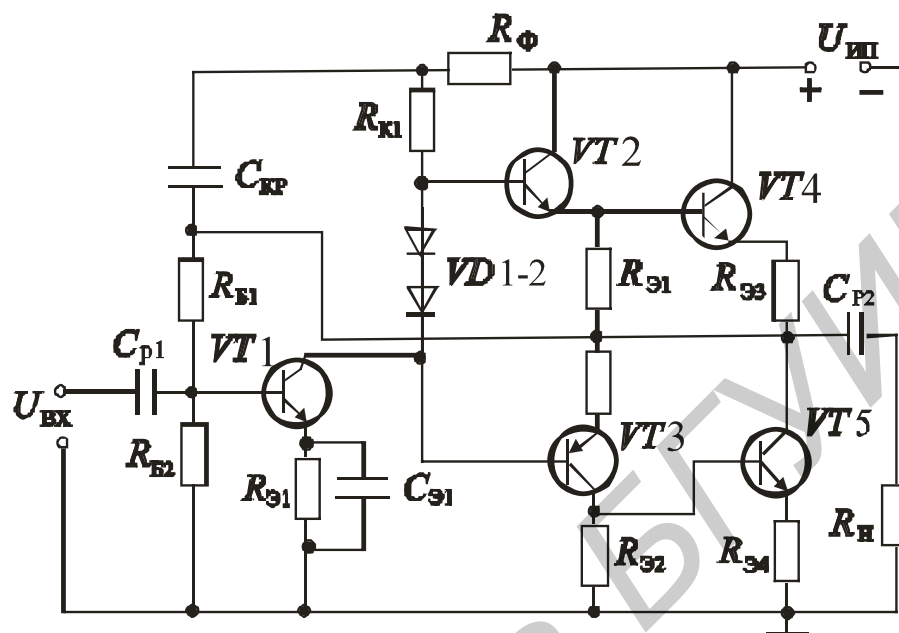


Рис. 8.36

Фазоинверсный каскад собран на транзисторах $VT2$ и $VT3$, режим по постоянному току задается с помощью диодов $VD1... VD2$, которые также обеспечивают и температурную компенсацию рабочей точки. Вследствие того, что транзисторы $VT2$ и $VT3$ имеют разную структуру, они открываются и закрываются поочередно и фазы сигналов на их выходах противоположны. Причем транзистор $VT2$ включен как эмиттерный повторитель и не изменяет фазу передаваемого сигнала, транзистор $VT3$ – это каскад с общим эмиттером, и фазы сигналов на его входе и выходе противоположны. В остальном работа выходного каскада происходит описанным выше образом.

Схему выходного каскада можно упростить, если использовать на выходе комплементарную пару транзисторов с одинаковыми параметрами. Для улучшения эксплуатационных характеристик чаще всего используют составные пары выходных транзисторов структуры $p-n-p$ - и $n-p-n$, так как это позволяет увеличить входное и уменьшить выходное сопротивление. Транзисторы при этом включаются по схеме с общим коллектором. Схема составного транзистора показана на рис. 8.37.

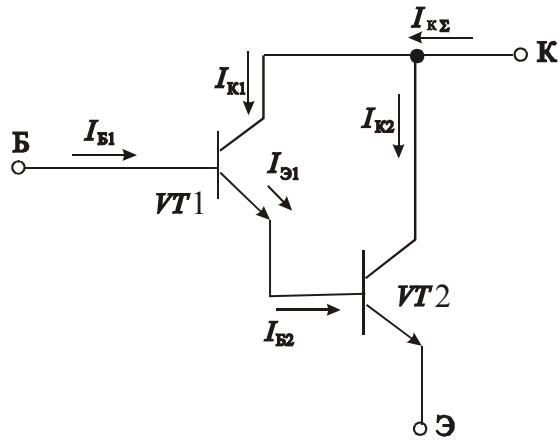


Рис. 8.37

Общий ток коллектора такого включения

$$I_{K\Sigma} = I_{K1} + I_{K2} = \beta_1 \cdot I_{B1} + \beta_2 \cdot I_{B2} = \beta_1 \cdot I_{B1} + \beta_2 \cdot I_{E1} = \beta_1 \cdot I_{B1} + \beta_2 \cdot I_{B1} (\beta_1 + 1), \quad (8.122)$$

Суммарный коэффициент передачи по току

$$\beta_{\Sigma} = I_{K\Sigma} / I_{B1} = \beta_1 + \beta_1 \cdot \beta_2 + \beta_2. \quad (8.123)$$

В связи с тем, что $\beta_1 \cdot \beta_2 \gg (\beta_1 + \beta_2)$, выражение (8.123) можно упростить:

$$\beta_{\Sigma} \approx \beta_1 \cdot \beta_2, \quad (8.124)$$

т. е. суммарный коэффициент передачи по току равен произведению коэффициентов передачи по току отдельных транзисторов. Возможная схема построения выходного каскада на комплементарной паре составных транзисторов показана на рис. 8.38.

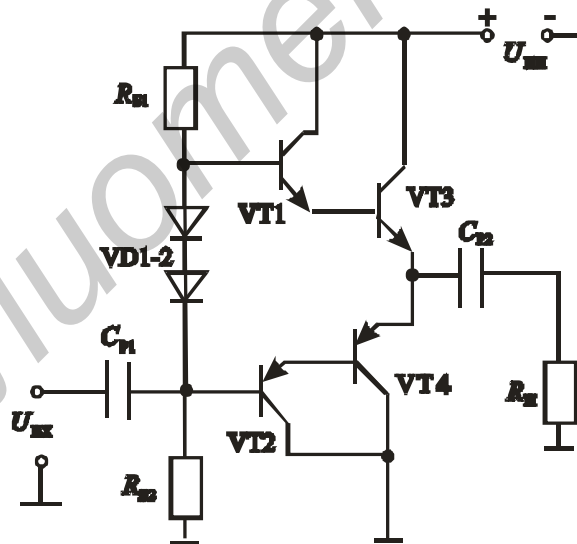


Рис. 8.38

Выходное сопротивление можно приближенно рассчитать по формуле

$$R_{\text{ВЫХ}} \approx \frac{R_{\Gamma} + h_{11э}}{h_{21э}' \cdot h_{21э}''}, \quad (8.125)$$

где R_{Γ} – сопротивление источника сигнала.

Входное сопротивление

$$R_{\text{вх}} = h'_{11Э} + h'_{21Э} \cdot h''_{21Э} \cdot R_{\text{н}} \approx h'_{21Э} \cdot h''_{21Э} \cdot R_{\text{н}}, \quad (8.126)$$

где $h'_{21Э}$ и $h''_{21Э}$ – коэффициенты передачи по переменному току первого и второго транзистора соответственно.

Для увеличения выходной мощности двухтактного каскада используют биполярный источник питания, при этом можно исключить из схемы разделительный конденсатор на выходе (рис. 8.39).

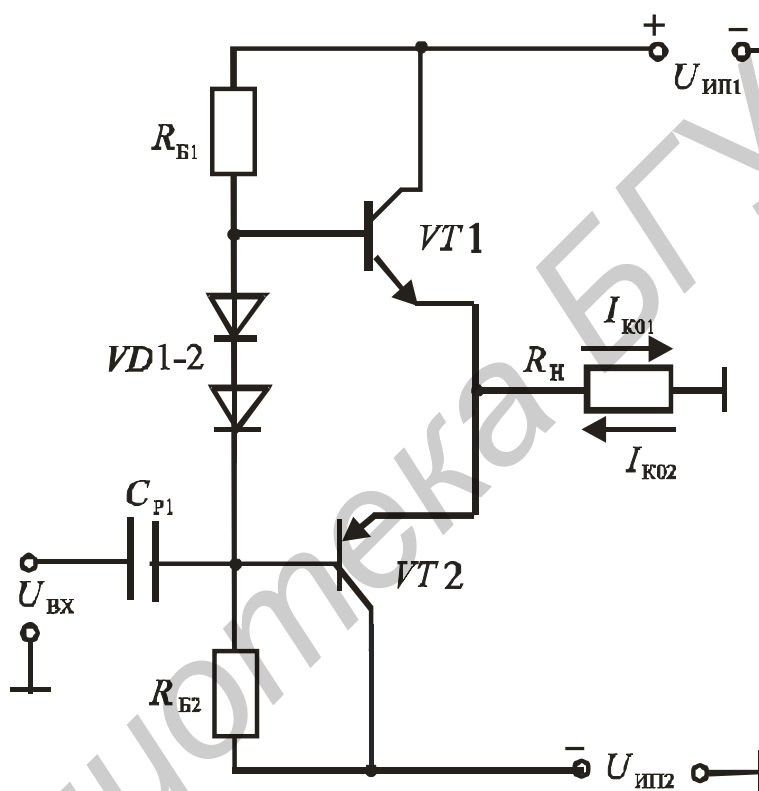


Рис. 8.39

В этой схеме максимальная амплитуда сигнала на нагрузке примерно в два раза выше, чем в схемах с одним источником питания. В этой схеме можно использовать и составные транзисторы. Постоянная составляющая тока в нагрузке вычитается и при идеальности плеч равна нулю. При подаче переменного сигнала на вход плечи выходного каскада работают поочередно.

Рассмотренные принципы построения выходных каскадов усилителей мощности положены в основу разработок интегральных схем, таких как К174УН7, К174УН14, К174УН19 и ряд других.

8.9. Дифференциальные усилители

Дифференциальным называют усилитель, предназначенный для усиления разности двух сигналов. Его структурная схема имеет вид (рис. 8.40).

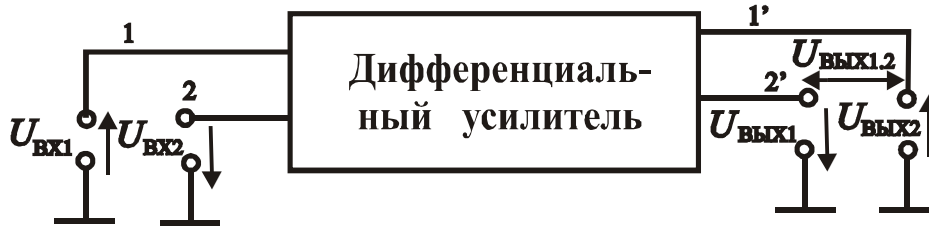


Рис. 8.40

В идеальном случае выходное напряжение пропорционально разности напряжений, приложенных к его входам, и коэффициент усиления дифференциального сигнала равен

$$K_{u.д} = U_{\text{ВЫХ.1,2}} / (U_{\text{ВХ.1}} - U_{\text{ВХ.2}}), \quad (8.127)$$

где $(U_{\text{ВХ.1}} - U_{\text{ВХ.2}})$ – называется дифференциальным входным сигналом. Полусумма входных сигналов в случае их синфазности $(U_{\text{ВХ.1}} + U_{\text{ВХ.2}}) / 2$ называется синфазным входным сигналом. Тогда коэффициент усиления синфазного сигнала находится следующим образом

$$K_{u.с.с} = U_{\text{ВЫХ.1,2}} / [(U_{\text{ВХ.1}} + U_{\text{ВХ.2}}) / 2]. \quad (8.128)$$

Коэффициент усиления каждого плеча будет равен

$$K_{u1} = \Delta U_{\text{ВЫХ.1}} / (U_{\text{ВХ.1}} - U_{\text{ВХ.2}}), \quad (8.129)$$

$$K_{u2} = \Delta U_{\text{ВЫХ.2}} / (U_{\text{ВХ.1}} - U_{\text{ВХ.2}}). \quad (8.130)$$

При симметрии схемы выполняется условие

$$\Delta U_{\text{ВЫХ.1}} = -\Delta U_{\text{ВЫХ.2}}; \quad \Delta U_{\text{ВЫХ.1}} - \Delta U_{\text{ВЫХ.2}} = 2\Delta U_{\text{ВЫХ.1}}.$$

В этом случае

$$K_{u1} = -K_{u2} = K_{u.д} / 2. \quad (8.131)$$

Если сигнал снимается только с одного выходного плеча, то такой выход называется несимметричным.

В общем случае выходной сигнал, действующий между плечами 1' и 2', будет равен

$$U_{\text{ВЫХ1,2}} = K_{u.д} (U_{\text{ВХ1}} - U_{\text{ВХ2}}) + K_{u.с.с} \cdot ((U_{\text{ВХ1}} + U_{\text{ВХ2}}) / 2). \quad (8.132)$$

Качество дифференциального усилителя оценивается коэффициентом ослабления синфазного сигнала:

$$K_{O.с.с} = K_{U.д} / K_{U.с.с}. \quad (8.133)$$

Схема дифференциального усилительного каскада в простейшем случае имеет вид рис. 8.41.

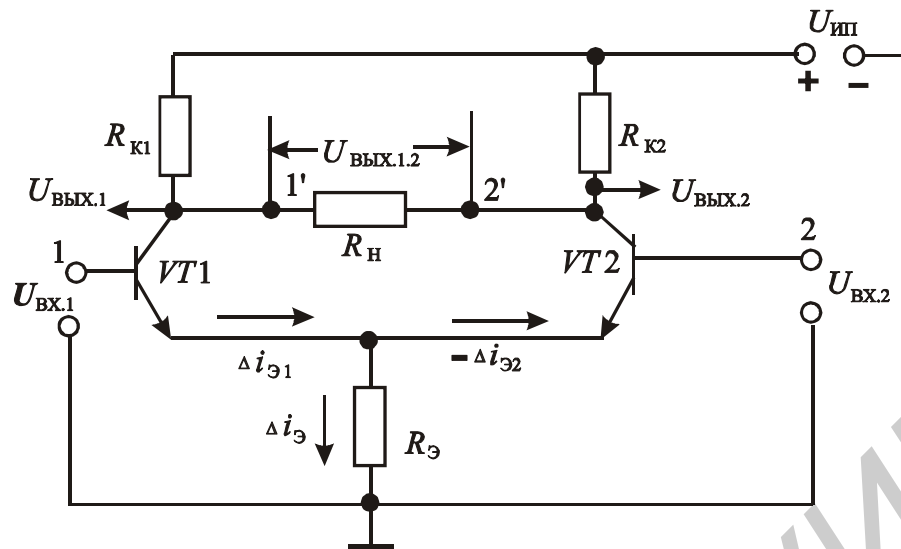


Рис. 8.41

Рассмотрим работу схемы в случае подачи дифференциального и синфазного сигналов. В случае подачи дифференциального сигнала приращение токов эмиттеров VT1 и VT2 в резисторе $R_{\text{Э}}$, и в идеальном случае разность

$$\Delta i_{\text{Э}} = \Delta i_{\text{Э}1} - \Delta i_{\text{Э}2} = 0,$$

т. е. усилительный каскад, включенный по схеме с общим эмиттером, при рассмотрении только одного плеча будет иметь усиление

$$K_{u1} = K_i (R_{\text{К}} / R_{\text{ВХ}}) \approx h_{21\text{Э}} (R_{\text{К}} / R_{\text{ВХ}}). \quad (8.134)$$

Входное сопротивление

$$\begin{aligned} R_{\text{ВХ.Э}} &= h_{11\text{Э}} - h_{21\text{Э}} h_{12\text{Э}} R_{\text{К}} = h_{21\text{Э}} r_{\text{Э}} - h_{21\text{Э}} h_{12\text{Э}} R_{\text{К}} = \\ &= h_{21\text{Э}} (r_{\text{Э}} - h_{12\text{Э}} R_{\text{К}}). \end{aligned} \quad (8.135)$$

Поскольку в цепь эмиттера включен внешний резистор $R_{\text{Э}}$, то необходимо в это выражение ввести поправку, т. е.

$$R_{\text{ВХ.Э}} = h_{21\text{Э}} [(r_{\text{Э}} + R_{\text{Э}}) - h_{12\text{Э}} R_{\text{К}}] \quad (8.136)$$

и учитывая, что практически всегда выполняется условие

$$(r_{\text{Э}} + R_{\text{Э}}) \gg h_{12\text{Э}} R_{\text{К}},$$

получим

$$R_{\text{ВХ.Э}} \approx h_{21\text{Э}} (r_{\text{Э}} + R_{\text{Э}}), \quad (8.137)$$

где $r_{\text{Э}}$ – сопротивление эмиттерного перехода.

Тогда выражение (8.147) можно преобразовать к виду

$$K_{U1} = R_{\text{К}} / (r_{\text{Э}} + R_{\text{Э}}). \quad (8.138)$$

Так как при воздействии на входы дифференциального сигнала суммарный ток через резистор $R_{\text{Э}}$ равен нулю, то его можно условно исключить из схемы, т. е. считать, что эмиттеры обоих транзисторов подключены непосредственно к общей точке схемы. С учетом (8.128) коэффициент усиления дифференциального сигнала будет равен

$$K_{u.д} = K_{u1} = R_k / r_3. \quad (8.139)$$

При подаче синфазного сигнала токи эмиттеров суммируются в резисторе R_3 , поэтому коэффициент усиления синфазного сигнала

$$K_{U.C.C} = R_k / (r_3 + 2R_3), \quad (8.140)$$

коэффициент ослабления синфазного сигнала

$$K_{O.C.C} = (r_3 + 2R_3) / r_3 = 1 + 2R_3 / r_3. \quad (8.141)$$

В реальных схемах выполняется условие $R_3 / r_3 \gg 1$, поэтому

$$K_{O.C.C} \approx 2R_3 / r_3. \quad (8.142)$$

Таким образом, для увеличения степени подавления синфазного сигнала следует увеличивать величину резистора R_3 , что требует увеличения напряжения питания, а это не всегда является приемлемым. Поэтому вместо резистора R_3 устанавливают транзистор, который, как известно, имеет очень большое сопротивление по переменному току и малое – по постоянному.

В качестве примера на рис. 8.42 приведена интегральная схема дифференциального усилителя К1УТ221.

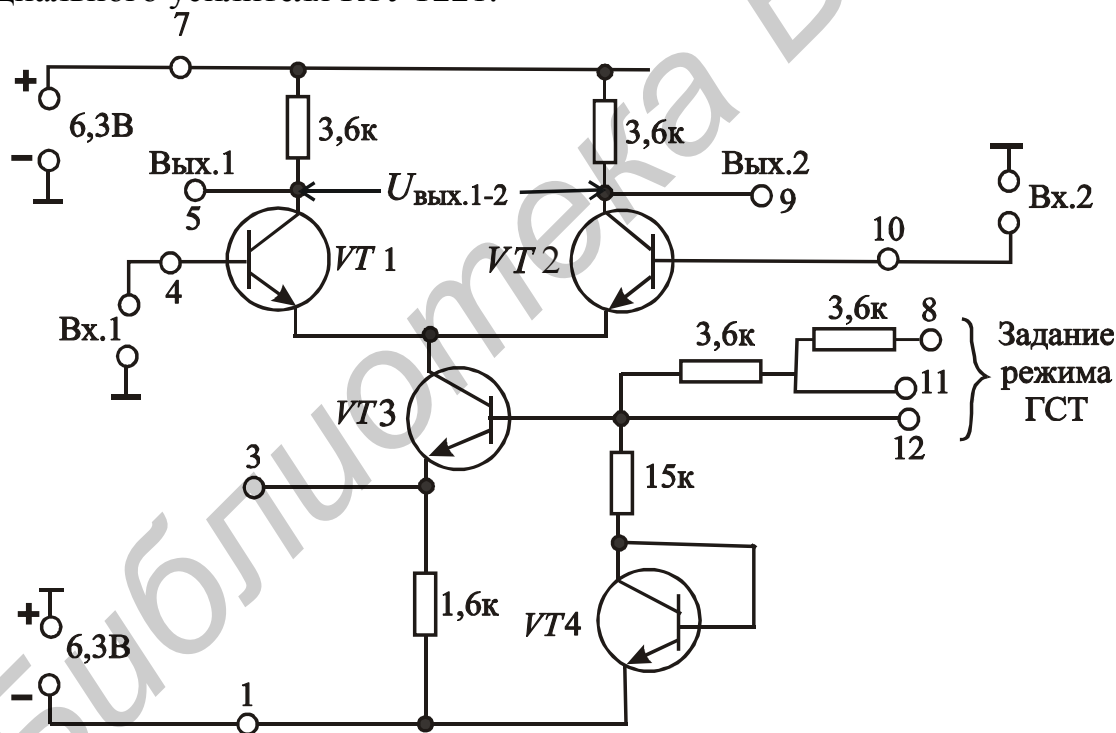


Рис. 8.42

Резистор или транзистор в цепи эмиттеров дифференциального каскада, имеющий большую величину сопротивления и обеспечивающий высокое постоянство эмиттерных токов, называют генератором стабильного тока (ГСТ). Его выходное сопротивление изменяется от $1/h_{22Б}$ при большой величине ре-

зистора R_3 и до $1/h_{223}$ при отсутствии его. В этом случае коэффициент ослабления синфазного сигнала определяется выражением

$$K_{0.c.c} \approx \frac{2r_k}{r_3}, \quad (8.143)$$

где $r_k = 1/h_{22}$ – сопротивление коллекторного перехода транзистора ГСТ.

Если, например, $h_{226} = 4 \cdot 10^{-6}$ См, а $r_3 = 50$ Ом, то коэффициент ослабления синфазного сигнала получится равным около 80 дБ.

Примерами схем дифференциальных усилителей являются К175УВ2, К118УД1, К198УН1.

Дифференциальные каскады обычно являются входными в схемах операционных усилителей.

8.10. Операционные усилители

Операционный усилитель (ОУ) – это универсальный усилитель, предназначенный для выполнения линейных математических операций в аналоговых электронных устройствах. ОУ – усилитель с непосредственными связями, высоким коэффициентом усиления, малым выходным и высоким входным сопротивлением.

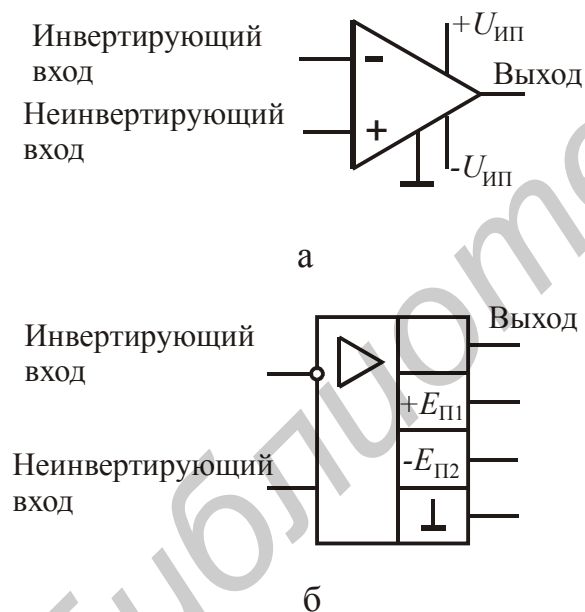


Рис. 8.43

ОУ обозначается символом, имеющим треугольную (рис. 8.43, а) или прямоугольную конфигурацию (рис. 8.43, б). ОУ имеет два входа: неинвертирующий, или прямой (+), так как сигнал на этом входе находится в фазе с сигналом на выходе; инвертирующий вход (-) и общий выход. ОУ может иметь и большее число выводов, предназначенных для частотной коррекции, установки нуля сдвига, регулировки напряжения питания и другие. ОУ обычно питается от двух источников, у одного из которых заземлен отрицательный выход, у другого – положительный.

Согласно ГОСТ 2.759-82, ОУ в схемах обозначается прямоугольником (рис. 8.43, б), в верхней части которого изображается равносторонний треугольник, указывающий направление передачи сигнала. Инвертирующий вход обозначается кружком. Прямоугольник часто разбивается на одно или несколько полей. Одно поле является основным, другие поля – дополнительными. На дополнительных полях указывают назначение выводов: для подключения источников питания, балансировки, коррекции и заземления

корпуса интегральной схемы. Для получения нулевого уровня на выходе при отсутствии сигналов на входе используют два источника питания противоположной полярности и осуществляют балансировку схемы. В своей внутренней структуре ОУ содержит несколько усилительных каскадов. Важным свойством ОУ является сильная чувствительность к разности и сумме входных сигналов.

На начальном этапе создания и разработок ОУ строились по четырехкаскадной схеме: первый каскад – симметричный дифференциальный, второй – дифференциальный, но несимметричный, третий – согласующий, а четвертый – мощный выходной каскад. По такой схеме были построены, например, усилители К1УТ401(А, Б), К140УД1А, Б и ряд других. Последующим этапом совершенствования операционных усилителей явилось создание трехкаскадных схем, в которых используются транзисторы $p-n-p$ - и $n-p-n$ -структуры.

Принципиальная схема такого ОУ приведена на рис. 8.44.

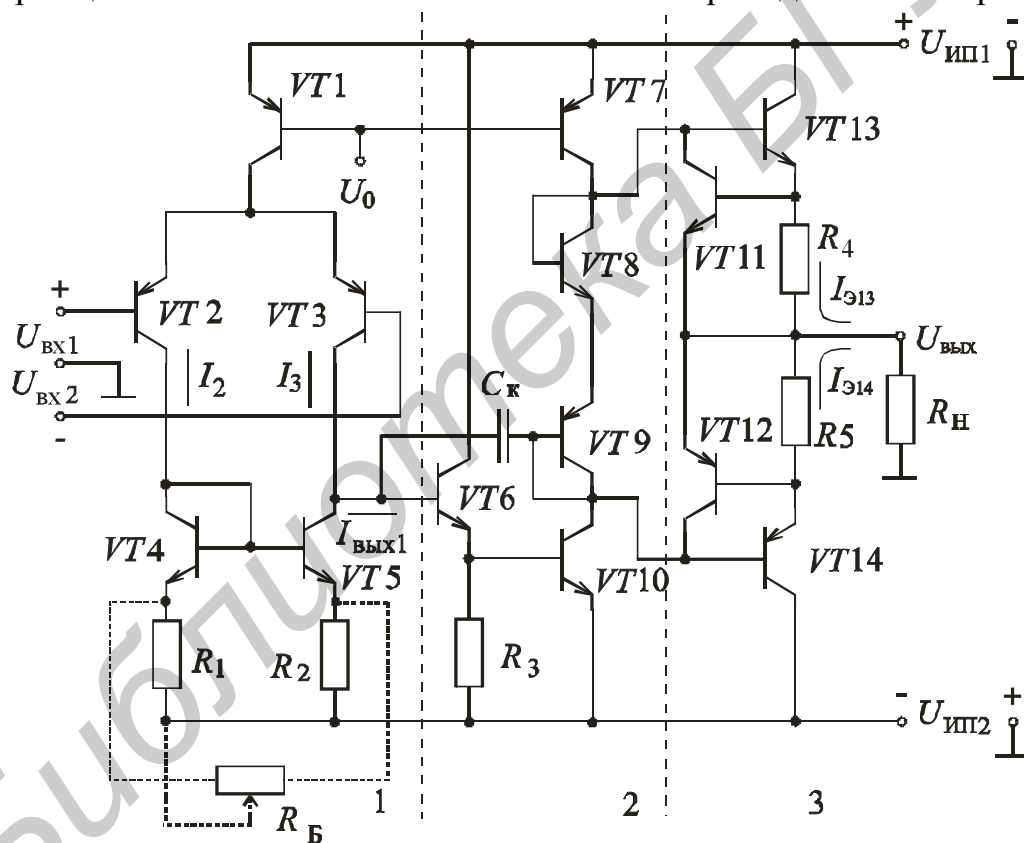


Рис. 8.44

Здесь первый каскад – дифференциальный, второй – промежуточный усилительный, на входе которого стоит эмиттерный повторитель на $VT6$. Транзистор $VT10$ включен по схеме ОЭ с динамической нагрузкой на $VT7$. Транзисторы $VT8$ и $VT9$ обеспечивают задание рабочей точки выходного каскада. Выходной каскад выполнен на транзисторах $VT11$ и $VT14$ по двухтактной схеме с защитой от короткого замыкания нагрузки на транзисторах $VT12$

и VT13. Коррекция частотной характеристики осуществляется конденсатором C_k .

В третьем поколении ОУ во входных каскадах используются супер-бета транзисторы ($\beta = 3000 \dots 5000$). В ряде случаев для повышения входного сопротивления используются полевые транзисторы.

ОУ характеризуются следующими параметрами: смещение или напряжение сдвига нуля, входные токи смещения, разность входных токов, входное сопротивление, коэффициент ослабления синфазного сигнала, коэффициент шума, выходное напряжение и выходной ток, коэффициент усиления, полоса пропускания, скорость нарастания выходного напряжения, время установления выходного напряжения, время восстановления.

В отличие от обычных усилителей ОУ характеризуется рядом специфических параметров.

Коэффициент усиления дифференциального сигнала определяется выражением

$$K_D = \frac{U_{\text{ВЫХ}}}{U_{\text{ВХ Д}}}. \quad (8.144)$$

Дифференциальным сигналом является напряжение между одним из входов и общей точкой схемы.

Коэффициент ослабления синфазного сигнала

$$K_{\text{ОСЛ СФ}} = \frac{K_D}{K_{\text{СФ}}} \quad (8.145)$$

показывает, во сколько раз коэффициент передачи дифференциального сигнала больше коэффициента передачи синфазных сигналов; лежит в пределах от 60 до 120 дБ.

Дифференциальное входное сопротивление $R_{\text{ВХ Д}}$ – это сопротивление со стороны любого входа при подключении другого к общей точке схемы; изменяется в пределах от нескольких килоом до нескольких мегаом.

Синфазное входное сопротивление $R_{\text{ВХ СФ}}$ – это сопротивление между общей точкой схемы и замкнутыми друг с другом входами; имеет величину порядка десятков мегаом.

Время установления $t_{\text{уст}}$ – это время, за которое выходное напряжение нарастает от 0,1 до 0,9 от установившегося значения.

Скорость нарастания выходного напряжения определяется выражением

$$V_U = \frac{\Delta U_{\text{ВЫХ}}}{\Delta t}$$

и измеряется в вольтах в микросекунду (В/мкс).

Время восстановления $t_{\text{вос}}$ – это время, необходимое для возвращения усилителя из режима насыщения по выходу в линейный режим.

Для балансировки ОУ имеется специальный резистор, с помощью которого необходимо добиться нулевого (или наименее возможного: десятые...сотые доли вольта) показания на выходе при отсутствии сигнала на входе, например, при закороченных входах. Схема балансировки приведена на рис. 8.45.

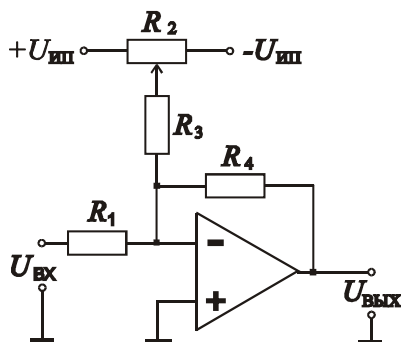


Рис. 8.45

В связи с тем, что ОУ имеет очень большой коэффициент усиления, он практически всегда используется с цепью отрицательной обратной связи для устранения самовозбуждения. Схема усилителя приведена на рис. 8.46. Если

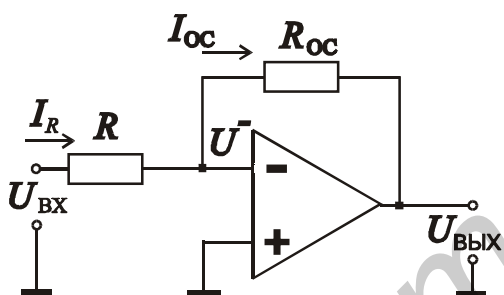


Рис. 8.46

пренебречь входными токами ОУ, то можно записать $I_R = I_{oc}$ или

$$\frac{U_{ВХ} - U^-}{R} = \frac{U^- - U_{ВЫХ}}{R_{oc}}. \quad (8.146)$$

Учитывая, что при большом коэффициенте усиления U^- очень мало, получим

$$K^- = -\frac{R_{oc}}{R}, \quad (8.147)$$

т.е. коэффициент усиления инвертирующего усилителя определяется отношением сопротивления в цепи обратной связи к сопротивлению в цепи источника сигнала.

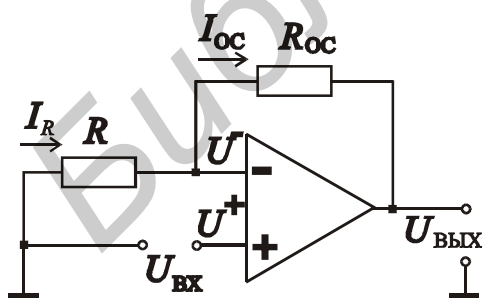


Рис. 8.47

Еще одной схемой усилительного каскада на ОУ является неинвертирующий усилитель (рис. 8.47). В этой схеме входной сигнал подается на неинвертирующий вход ОУ, а сигнал обратной связи – на инвертирующий вход.

Так как входным каскадом ОУ является дифференциальный усилитель, то можно записать: $U^+ \approx U^- = U_{ВХ}$ или

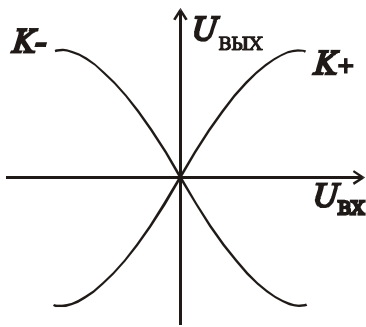
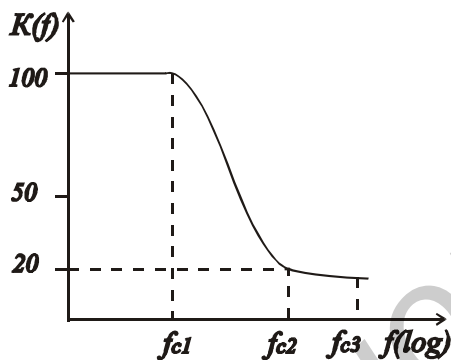


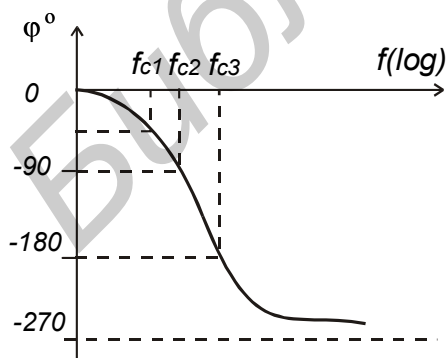
Рис. 8.48

характеристика носит линейный характер, а при больших входных сигналах имеет место ограничение выходного сигнала.

Поскольку в операционном усилителе используются непосредственные связи, то амплитудно-частотная характеристика в области низких частот не имеет спада вплоть до нулевой частоты. В области высоких частот имеет место спад АЧХ (рис. 8.49, а), обусловленный наличием верхней границы усиливаемых частот активных элементов, паразитными емкостными связями между близко расположенными проводниками, а также между проводниками и подложкой.



а



б

Рис. 8.49

$$U_{\text{ВХ}} = \frac{U_{\text{ВЫХ}}}{R + R_{\text{ОС}}} R,$$

$$\text{откуда } K^+ = 1 + \frac{R_{\text{ОС}}}{R}. \quad (8.148)$$

Амплитудная характеристика ОУ приведена на рис. 8.48, где K^+ – характеристика неинвертирующего усилителя, K^- – характеристика инвертирующего усилителя. На начальном участке амплитудная ха-

рактеристика носит линейный характер, а при больших входных сигналах имеет место ограничение выходного сигнала.

$$K(f) = \frac{K_0}{(1 + j(f/f_c))}, \quad (8.149)$$

где f_c – частота среза,

а модуль коэффициента усиления

$$|K(f)| = \frac{K_0}{\sqrt{1 + (f/f_c)^2}}. \quad (8.150)$$

Выходной сигнал ОУ отстает по фазе от входного, поэтому фазовый сдвиг будет отрицательным (рис. 8.49, б):

$$\varphi = -\text{arctg}(f/f_c).$$

При введении в усилитель обратной связи произведение $K \cdot \Delta f$ сохраняется.

С помощью ОУ можно выполнять не только усиление, но и различные математические операции: сложение, вычитание, дифференцирование, интегрирование, логарифмирование и другие функции.

Схема дифференциатора приведена на рис. 8.50. Так как $I_C = I_{OC}$, то можно записать

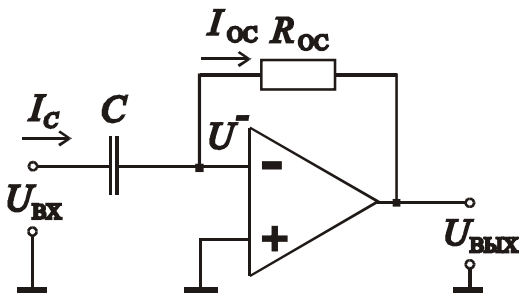


Рис. 8.50

$$C \frac{d(U_{ВХ} - U^-)}{dt} = \frac{U^- - U_{ВЫХ}}{R_{OC}}. \quad (8.151)$$

Учитывая, что U^- очень мало, получим

$$U_{ВЫХ} = -R_{OC} \cdot C \frac{dU_{ВХ}}{dt}. \quad (8.152)$$

Операция интегрирования выполняется схемой, показанной на рис. 8.51.

При равенстве токов $I_R = I_C$

запишем уравнение

$$\frac{U_{ВХ} - U^-}{R} = C \frac{d(U^- - U_{ВЫХ})}{dt}.$$

Так как для усилителя выполняется условие $U^- \ll U_{ВХ}$ и $U^- \ll U_{ВЫХ}$, вышеприведенное равенство будет иметь вид

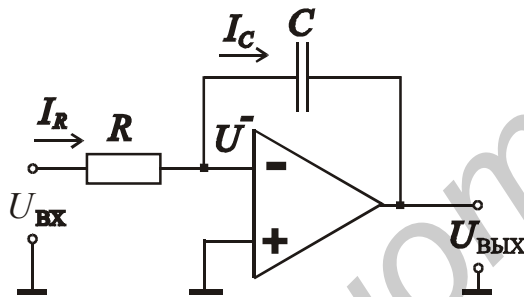


Рис. 8.51

$$\frac{U_{ВХ}}{R} = -C \frac{dU_{ВЫХ}}{dt},$$

откуда находим

$$U_{ВЫХ} = -\frac{1}{RC} \int_0^t U_{ВХ} dt. \quad (8.153)$$

Операции дифференцирования и интегрирования выполняются более точно,

если коэффициент усиления ОУ велик.

Для выполнения операции логарифмирования можно использовать схему, представленную на рис. 8.52. В этой схеме в цепь обратной связи включен нелинейный элемент – транзистор в диодном включении, для прямой ветви ВАХ которого справедливо выражение

$$I_D = I_{OБР} e^{\frac{U_D}{U_T}}.$$

Логарифмируя последнее выражение, получим

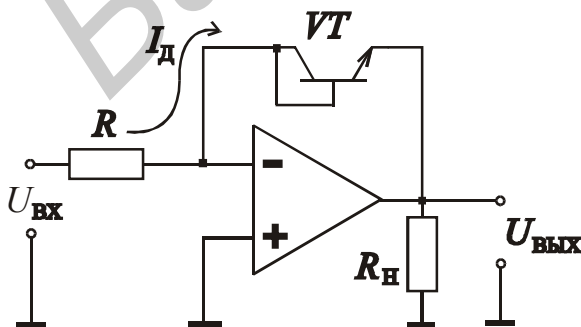


Рис. 8.52

$$U_{\text{Д}} = U_{\text{T}} \ln\left(\frac{I_{\text{Д}}}{I_{\text{ОБР}}}\right). \quad (8.154)$$

Тогда сигнал на выходе ОУ

$$U_{\text{ВЫХ}} = -U_{\text{Д}} = -U_{\text{T}} \ln\left(\frac{U_{\text{ВХ}}}{R \cdot I_{\text{ОБР}}}\right),$$

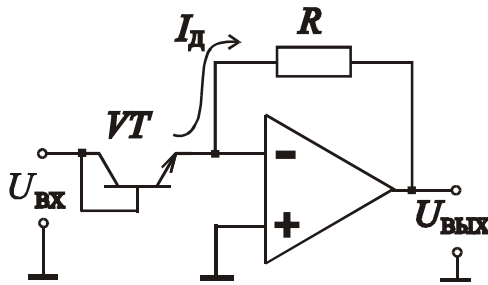


Рис. 8.53

где $U_{\text{T}} = \frac{kT}{q}$ – тепловой потенциал.

Обратную операцию – антилогарифмирования – можно выполнить, используя схему, изображенную на рис. 8.53, для которой справедливо выражение

$$U_{\text{ВЫХ}} = -I_{\text{Д}} \cdot R \approx -R \cdot I_{\text{ОБР}} e^{\frac{U_{\text{ВХ}}}{U_{\text{T}}}}. \quad (8.155)$$

Точность операций логарифмирования и антилогарифмирования определяется степенью приближения реальной характеристики нелинейного элемента к теоретической.

ОУ можно использовать для суммирования или вычитания сигналов, подавая их на один вход в одной фазе в случае суммирования или в противофазе – для их вычитания (рис. 8.54).

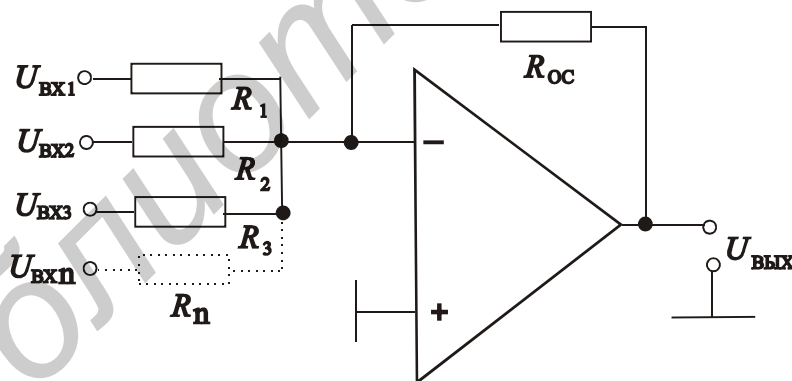


Рис. 8.54

Тогда напряжение на выходе сумматора

$$U_{\text{ВЫХ}} = -R_{\text{ОС}} \cdot (U_{\text{ВХ1}}/R_1 + U_{\text{ВХ2}}/R_2 + U_{\text{ВХ3}}/R_3 + \dots + U_{\text{ВХn}}/R_n). \quad (8.156)$$

Для этих же целей можно использовать и оба входа ОУ, однако необходимо помнить, что при подаче сигналов одновременно на оба входа синфазные – вычитаются, противофазные – суммируются.

8.11. Многокаскадные усилители с RC-связями

8.11.1. Основные свойства, эквивалентные схемы

Резисторный каскад является основным типом каскада предварительного усиления ввиду простоты, дешевизны, малых размеров и очень хороших частотной, фазовой и переходной характеристик.

В резисторном каскаде предварительного усиления может быть использован любой усилительный элемент малой мощности, дающий достаточное усиление, – чаще всего биполярный или полевой транзистор, реже всего – диод с отрицательным сопротивлением.

Биполярные транзисторы в резисторных каскадах предварительного усиления обычно включают с общим эмиттером, так как только при этом можно соединить последовательно несколько каскадов, получая от каждого из них высокое усиление сигнала. Включение с общей базой целесообразно лишь для входных каскадов, работающих от источника сигнала с малым внутренним сопротивлением и в случае необходимости расширения полосы усиления – в область верхних частот. Включение с общим коллектором (эмиттерный повторитель) применяется в тех случаях, когда источник сигнала высокоомный или же каскад работает на низкоомную нагрузку. Полевые транзисторы обеспечивают еще более высокое входное сопротивление, чем эмиттерный повторитель. Типовая принципиальная схема резисторного каскада приведена на рис. 8.55.

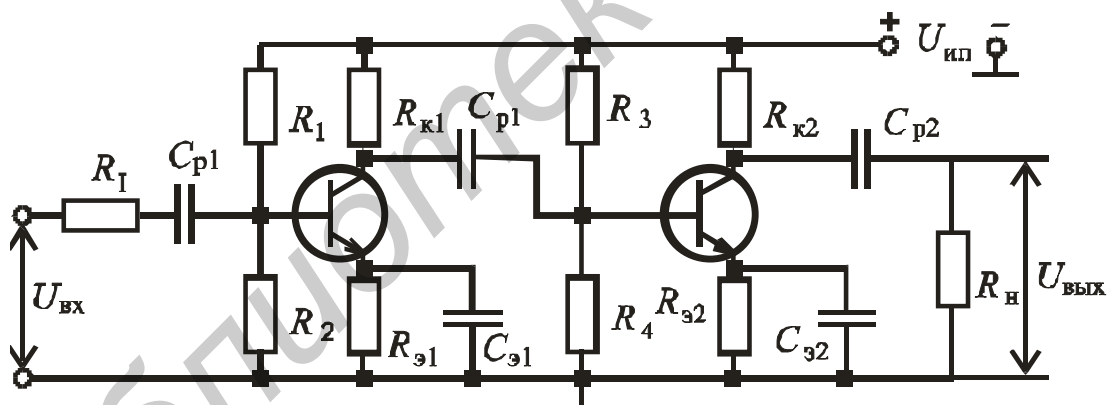


Рис. 8.55

Для упрощения анализа её свойств предположим, что емкость конденсаторов C_p и $C_э$ очень велика, тогда их сопротивлением для частот сигнала можно пренебречь. Полагая, что на вход каскада подается установившееся синусоидальное напряжение $u_{ВХ} = U_{ВХ} \sin \omega t$, заменим выходную цепь первого усилительного каскада генератором напряжения с ЭДС $\mu U_{ВХ}$ с внутренним сопротивлением R_i . Подключив к генератору сопротивление R_k и параллельно ему последовательную цепочку $C_p R_{ВХ}$, так же как на принципиальной схеме, получим эквивалентную схему резисторного каскада (сплошные линии на рис. 8.56).

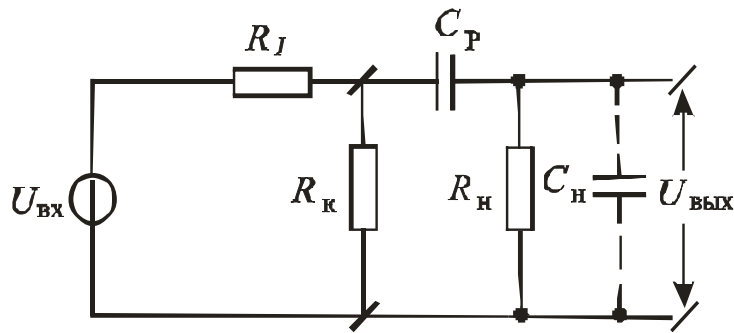


Рис. 8.56

Исследования показали, что такая схема справедлива лишь для частот не выше нескольких килогерц; чтобы сделать её пригодной для более высоких частот, необходимо учесть ёмкости, отсутствующие в принципиальной схеме, а именно выходную ёмкость усилительного элемента $C_{\text{ВЫХ}}$, ёмкость монтажа $C_{\text{М}}$ и ёмкость нагрузки $C_{\text{Н}}$. Без заметной погрешности можно считать эти ёмкости включенными между выходными зажимами схемы и заменить их ёмкостью C_0 .

$$C_0 = C_{\text{ВЫХ}} + C_{\text{М}} + C_{\text{Н}}. \quad (8.157)$$

Увеличение сопротивления разделительного конденсатора C_P с понижением частоты вызывает увеличение на нём падения напряжения сигнала, вследствие чего выходное напряжение с понижением частоты падает.

Уменьшение сопротивления ёмкости C_0 с повышением частоты приводит к снижению напряжения сигнала на ней, являющегося выходным напряжением каскада.

Таким образом, коэффициент усиления резисторного каскада падает на нижних частотах из-за возрастания сопротивления разделительного конденсатора и на верхних частотах из-за уменьшения сопротивления ёмкости C_0 (рис. 8.57) и частотных свойств транзисторов.



Рис. 8.57

Поэтому область частот на горизонтальной оси графика (рис. 8.57) можно разделить на три части: *область нижних частот*, в которой сказывается

влияние разделительного конденсатора, *область верхних частот*, где влияет ёмкость C_0 , и *область средних частот*, где практически отсутствует влияние как C_p , так и C_0 .

На основании этого для облегчения анализа частотной и фазовой характеристик из полной эквивалентной схемы рис. 8.56 можно составить три частные эквивалентные схемы: схему для нижних частот, в которой отсутствует ёмкость C_0 , не влияющая в этой области частот; схему для средних частот, где ёмкость C_0 отсутствует, а ёмкость C_p закорочена, так как ни та, ни другая в этой области частот не влияют; и схему для верхних частот, где закорочена ёмкость C_p , так как её сопротивление в этой области частот ничтожно мало.

При подаче на вход резисторного каскада мгновенного скачка напряжения ёмкости C_0 и C_p начинают заряжаться. Малая по величине ёмкость C_0 , заряжающаяся от параллельно соединённых сопротивлений R_b , R_k , R_H , заряжается быстро. Так как напряжение на ёмкости C_0 представляет собой выходное напряжение каскада, последнее достигает установившегося значения через очень малый промежуток времени. За это время разделительный конденсатор C_p большой ёмкости, заряжающийся через сопротивление R_H , не успевает заметно зарядиться и напряжение на нём в процессе заряда ёмкости C_0 можно считать равным нулю. Это позволяет закоротить конденсатор C_p , исключив тем самым его из схемы при определении времени установления каскада; эквивалентная схема при этом упрощается, принимая вид схемы для верхних частот.

Поэтому нахождение переходной характеристики в области малых времен, определяющей время установления каскада, ведётся по эквивалентной схеме для верхних частот.

Процесс заряда конденсатора C_p через сопротивление R_H занимает много больше времени, чем заряд ёмкости C_0 ; поэтому при рассмотрении процесса заряда C_p ёмкость C_0 можно считать уже заряженной и отключить от схемы, после чего эквивалентная схема каскада примет вид схемы для нижних частот. Так как выходное напряжение $U_{\text{вых}}$ представляет собой разность напряжения на выходе усилительного элемента и напряжения на разделительном конденсаторе, по мере заряда конденсатора C_p выходное напряжение будет падать, вызывая тем самым спад вершины усиливаемых импульсов.

Поэтому нахождение переходной характеристики в области больших времён, определяющей искажения вершины усиленных импульсов, ведётся по эквивалентной схеме для нижних частот.

Из сказанного можно заключить, что:

1) частотная и фазовая характеристики в области нижних частот определяют переходную характеристику в области больших времён, а следовательно, и искажения вершины усиленных импульсов;

2) частотная и фазовая характеристики в области верхних частот определяют переходную характеристику в области малых времён, а следовательно, время установления и выброс.

8.11.2. Область нижних частот

Для упрощения эквивалентной схемы, изображённой на рис. 8.58, а, заменим в ней генератор с ЭДС и внутренним сопротивлением R_i , шунтированный сопротивлением R_K , эквивалентным генератором. Это устранил в схеме параллельную ветвь; внутреннее сопротивление эквивалентного генератора для нижних частот $R_{ЭН}$ и его ЭДС $U_{ЭН}$ найдём методом холостого хода и короткого замыкания, применяемым в электротехнике.

Эквивалентный генератор при отсутствии нагрузки (холостом ходе) должен иметь на выходе напряжение $\dot{U}_{ВХ} = \dot{U}_{ЭН}$:

$$\dot{U}_{ВХ} = \dot{U}_{ЭН} = \mu \dot{U}_{ВХ} R_K / (R_i + R_K). \quad (8.158)$$

Ток короткого замыкания эквивалентного генератора $\dot{i}_{КЭ}$ должен быть равен току короткого замыкания схемы:

$$\dot{i}_{КЭ} = \mu \dot{U}_{КЭ} / R_i. \quad (8.159)$$

Внутреннее сопротивление эквивалентного генератора определится как отношение его ЭДС к току короткого замыкания:

$$R_{ЭН} = R_i R_K / (R_i + R_K). \quad (8.160)$$

Следовательно, сопротивление эквивалентного генератора равно сопротивлению параллельного соединения сопротивления, шунтируемого генератора и шунтирующего сопротивления.

Заменив шунтированный генератор эквивалентным с параметрами, определяемыми уравнениями (8.159) и (8.160), получим упрощённую эквивалентную схему резисторного каскада для нижних частот, изображённую на рис. 8.58.

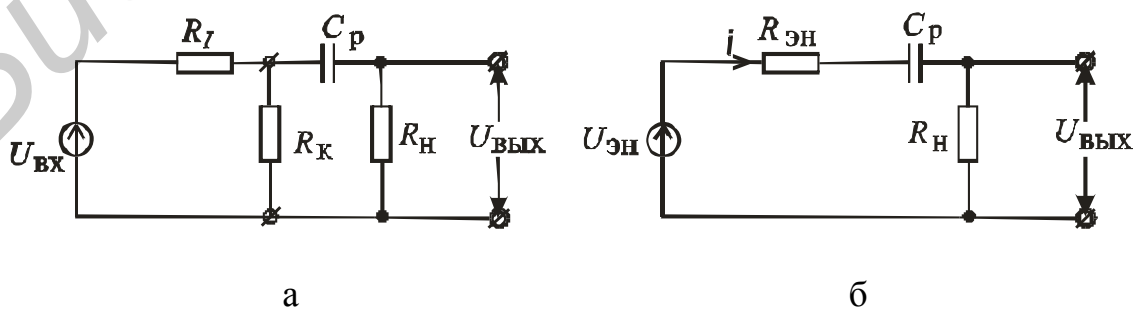


Рис. 8.58

Из неё следует, что выходное напряжение резисторного каскада в области нижних частот равно произведению тока в цепи I на сопротивление R_H . Ток I равен ЭДС $\mu \dot{U}_{ЭН}$, делённой на полное сопротивление цепи, т.е.

$$\left. \begin{aligned} i &= \mu \frac{\dot{U}_{ЭН}}{R_{ЭН} - i \frac{1}{\omega C_P} + R_H}, \\ \dot{U}_{ВЫХ} = i R_H &= \mu \dot{U}_{ЭН} \frac{R_H}{R_{ЭН} + R_H - i \frac{1}{\omega C_P}}. \end{aligned} \right\} \quad (8.161)$$

На средних частотах последнее слагаемое знаменателя полученных выражений пренебрежимо мало по сравнению с суммой первых двух, а следовательно, выходное напряжение на средних частотах определится так:

$$\dot{U}_{ВЫХ СР} = \mu \dot{U}_{ЭН} \frac{R_H}{R_{ЭН} + R_H}. \quad (8.162)$$

Поделив ($U_{ВЫХ}$ на $U_{ВЫХ СР}$), получим относительное усиление в комплексной форме для резисторного каскада в области нижних частот:

$$\dot{Y} = \frac{R_{ЭН} + R_H}{R_{ЭН} + R_H - i \frac{1}{\omega C_P}} = \frac{1}{1 - i \frac{1}{\omega C_H (R_{ЭН} + R_H)}} = \frac{1}{1 - i \frac{1}{\omega \tau_H}}, \quad (8.163)$$

$$\text{где } \tau_H = C_P (R_{ЭН} + R_H) \approx C_P R_H \quad (8.164)$$

имеет размерность времени и называется *постоянной времени нижних частот* резисторного каскада. Аргумент выражения (8.163) есть угол сдвига фазы ϕ выходного напряжения относительно входного в области нижних частот. Этот угол определится как арктангенс отношения мнимой части выражения (8.163) к действительной:

$$\dot{Y} = \frac{1 + i \frac{1}{\omega C_P (R_{ЭН} + R_H)}}{1 + \left[\frac{1}{\omega C_P (R_{ЭН} + R_H)} \right]^2} = Y (\cos \phi + i \sin \phi), \quad (8.165)$$

$$\phi = \arctg \frac{1}{\omega C_P (R_{ЭН} + R_H)} = \arctg \frac{1}{\omega \tau_H} = \arctg \frac{1}{X}, \quad (8.166)$$

где X – нормированная частота для области нижних частот, равная

$$X = \omega \tau_H = \omega C_p (R_{ЭН} + R_H). \quad (8.167)$$

Из (8.166) видно, что при изменении частоты сигнала ω от 0 до ∞ тангенс угла сдвига фазы меняется от ∞ до 0. Отсюда следует, что угол сдвига фазы между выходным и входным напряжениями резисторного каскада в области нижних частот стремится к $+90^\circ$ при безграничном понижении частоты, и к 0° на средних частотах, где X становится очень большим. Положительное значение φ показывает, что в области нижних частот выходное напряжение опережает по фазе входное.

Из рис. 8.58, б видно, что при частоте, стремящейся к нулю, сопротивление цепи стремится к бесконечности и становится ёмкостным. При этом ток I в цепи опережает ЭДС $\dot{U}_{вх}$, а следовательно, и входное напряжение $\dot{U}_{вх}$ на 90° . Так как выходное напряжение $\dot{U}_{вх}$ равно IR_H — в фазе с током, то и выходное напряжение при частоте, стремящейся к нулю, опережает входное на 90° .

При $f \rightarrow \infty$ сопротивление конденсатора C_p ничтожно мало и сопротивление цепи практически активно; поэтому ток в цепи, а следовательно, и выходное напряжение будут в фазе с входным напряжением.

Модуль относительного усиления, определяющий вносимые резисторным каскадом частотные искажения и его частотную характеристику на нижних частотах, получим из (8.165):

$$\left. \begin{aligned} Y &= \sqrt{\frac{X^2}{1+X^2}}, \\ M &= \frac{1}{Y} = \sqrt{1 + \frac{1}{X^2}} = \sqrt{1 + \left[\frac{1}{\omega C_p (R_{ЭН} + R_H)} \right]^2}. \end{aligned} \right\} \quad (8.168)$$

Из (8.168) видно, что при безграничном понижении частоты относительное усиление, а следовательно, и коэффициент усиления резисторного каскада стремятся к нулю; при повышении частоты Y стремится к единице, а K — к усилению на средних частотах.

Действительно, из рис. 8.58 видно, что при безграничном понижении частоты сопротивление конденсатора C_p стремится к бесконечности, ток в цепи стремится к нулю, а следовательно, и выходное напряжение также стремится к нулю. При возрастании частоты сопротивление конденсатора C_p стремится к нулю, а выходное напряжение — к своему значению на средних частотах.

Положив в формуле (8.168) $\omega = \omega_H = 2\pi f_H$ и решив её относительно C_p , получим выражение, определяющее необходимую ёмкость разделительного конденсатора по заданному коэффициенту частотных искажений M_H от влияния этого конденсатора на низшей рабочей частоте f_H :

$$C_p = \frac{0,159}{f_H(R_{ЭН} + R_H)\sqrt{M_H^2 - 1}}. \quad (8.169)$$

Для определения переходной характеристики резисторного каскада в области больших времён заменим в (8.168) Y на $f(p)$ и $i\omega$ на оператор p , после чего получим

$$\left. \begin{aligned} Y &= \frac{1}{1 - i\frac{1}{\omega\tau_H}} = \frac{i\omega}{i\omega + \frac{1}{\tau_H}}, \\ f(p) &= \frac{p}{p + \frac{1}{\tau_H}}. \end{aligned} \right\} \quad (8.170)$$

Из таблиц найдём оригинал, соответствующий изображению (8.170) и представляющий собой нормированную переходную характеристику резисторного каскада в области больших времён:

$$\left. \begin{aligned} f(t) &= e^{-\frac{t}{\tau_H}}, \\ y &= f(x) = e^{-X}, \end{aligned} \right\} \quad (8.171)$$

где X , представляющий собой нормированное время, равен

$$X = \frac{t}{\tau_H} = \frac{t}{C_p(R_{ЭН} + R_H)} \approx \frac{t}{C_p R_H}. \quad (8.172)$$

Отсюда, согласно (8.171, 8.172), спад Δ_C вершины импульса длительностью T , вызванный влиянием разделительного конденсатора, составит

$$\Delta_C = 1 - y_T = 1 - e^{-\frac{T}{C_p(R_{ЭН} + R_H)}}. \quad (8.173)$$

Решая (8.173) относительно C_p , получим формулу для определения необходимой ёмкости разделительного конденсатора по допустимой величине спада Δ_C и длительности импульса T :

$$C_p = \frac{T}{(R_{ЭН} + R_H) \ln \frac{1}{1 - \Delta_C}}. \quad (8.174)$$

При $\Delta_C \ll 1$, что обычно имеет место, $\ln \frac{1}{1 - \Delta_C} \approx \Delta_C$, в чем нетрудно убедиться разложением в ряд Тейлора. Выражения для C_p упрощается

$$C_p \approx \frac{T}{\Delta_C (R_{ЭК} + R_H)} \approx \frac{T}{\Delta_C R_H}, \quad (8.175)$$

так как $R_{ЭК} \ll R_H$. Решив (8.175) относительно Δ_C , получим простую формулу

$$\Delta_C \approx \frac{T}{C_C R_H} \approx \frac{T}{\tau_H}, \quad (8.176)$$

из которой следует, что *спад численно равен отношению длительности импульса к постоянной времени каскада в области нижних частот*. Так, например, для получения спада, равного 0,1 при длительности импульса 0,01 секунды, необходима постоянная времени каскада в области нижних частот, в 10 раз превышающая длительность импульса и, следовательно, равная 0,1 секунды.

8.11.3. Область средних частот

С целью упрощения эквивалентной схемы (рис. 8.59, а) для средних частот заменим параллельно включённые R_K и R_H сопротивлением $R_{K\sim}$, равным

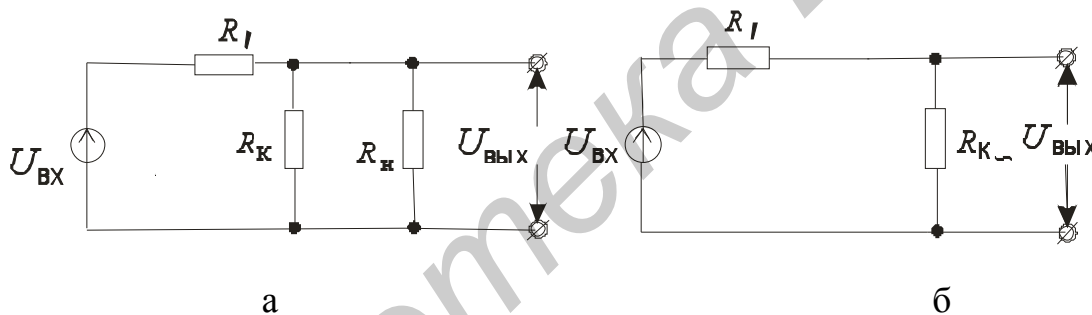


Рис. 8.59

$$R_{K\sim} = \frac{R_K R_H}{R_K + R_H}. \quad (8.177)$$

Здесь $R_{K\sim}$ представляет собой сопротивление нагрузки выходной цепи усилительного элемента переменному току.

После этой замены эквивалентная схема резисторного каскада для средних частот примет вид, изображенный на рис. 8.59, б.

$$\dot{U}_{ВЫХ} = \mu \dot{U}_{ВХ} \frac{R_{K\sim}}{R_i + R_{K\sim}}. \quad (8.178)$$

Расчётный коэффициент усиления каскада считают равным отношению выходного напряжения на средних частотах к входному напряжению; поэтому расчётный коэффициент усиления резисторного каскада $K_{СР}$ найдём, поделив (8.178) на $U_{ВХ}$:

$$K_{\text{CP}} = \frac{\dot{U}_{\text{ВЫХ}}}{\dot{U}_{\text{ВХ}}} = \mu \frac{R_{\text{К}\sim}}{R_i + R_{\text{К}\sim}} . \quad (8.179)$$

Заменяем в выражении (8.179) μ на SR_i , после чего получим

$$K_{\text{CP}} = S \frac{R_i R_{\text{К}\sim}}{R_i + R_{\text{К}\sim}} = SR_{\text{ЭВ}}, \quad (8.180)$$

где $R_{\text{ЭВ}}$ – сопротивление эквивалентного генератора на верхних частотах, используемое далее.

Для каскадов на биполярных транзисторах удобнее пользоваться параметрами четырехполюсника, которые связаны с его крутизной

$$|Y_{21}| = S = h_{22} / h_{12} .$$

Так как эквивалентная схема для средних частот содержит только активные сопротивления, частотные искажения и фазовые сдвиги на средних частотах практически отсутствуют.

8.11.4. Область верхних частот

Для упрощения эквивалентной схемы резисторного каскада для верхних частот, приведённой на рис. 8.60, а, заменим R_{H} и R_{K} на $R_{\text{К}\sim}$, а затем приведём генератор с ЭДС $\mu U_{\text{ВХ}}$ и внутренним сопротивлением R_i , шунтированный сопротивлением $R_{\text{К}\sim}$, к эквивалентному генератору.

После этого эквивалентная схема примет вид, изображённый на рис. 8.60, б.

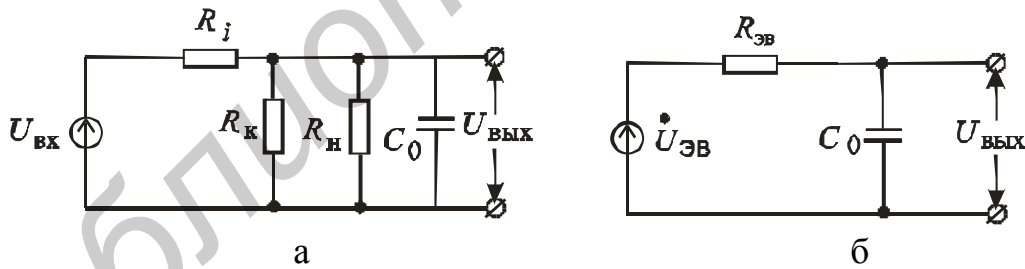


Рис. 8.60

ЭДС эквивалентного генератора для верхних частот $\dot{U}_{\text{ЭВ}}$ и его внутреннее сопротивление $R_{\text{ЭВ}}$ определяются выражениями

$$\dot{U}_{\text{ЭВ}} = \mu \dot{U}_{\text{ВХ}} \frac{R_{\text{К}\sim}}{R_i + R_{\text{К}\sim}} , \quad (8.181)$$

$$R_{\text{ЭВ}} = R_i \frac{R_{\text{К}\sim}}{R_i + R_{\text{К}\sim}} = \frac{R_i R_{\text{K}} R_{\text{H}}}{R_i R_{\text{K}} + R_i R_{\text{H}} + R_{\text{K}} R_{\text{H}}} . \quad (8.182)$$

Находя выходное напряжение схемы рис. 8.60, б как произведение тока в цепи на сопротивление ёмкости C_0 , получим

$$\dot{U}_{\text{ВЫХ}} = \dot{U}_{\text{ЭВ}} \frac{-i \frac{1}{\omega C_0}}{R_{\text{ЭВ}} - i \frac{1}{\omega C_0}}. \quad (8.183)$$

Преобразуя, получим

$$\dot{U}_{\text{ВЫХ}} = \frac{\dot{U}_{\text{ЭВ}}}{1 + i\omega C_0 R_{\text{ЭВ}}}. \quad (8.184)$$

На средних частотах второй член знаменателя полученного выражения становится пренебрежимо мал по сравнению с единицей, а следовательно, выходное напряжение на средних частотах

$$\dot{U}_{\text{ВЫХ СР}} = \dot{U}_{\text{ЭВ}}. \quad (8.185)$$

Поделив (8.184) на (8.185), получим относительное усиление резисторного каскада на верхних частотах в комплексной форме:

$$\dot{Y} = \frac{1}{1 + i\omega C_0 R_{\text{ЭВ}}} = \frac{1}{1 + i\omega \tau_B}, \quad (8.186)$$

где $\tau_B = C_0 R_{\text{ЭВ}}$ имеет размерность времени и называется *постоянной времени верхних частот* резисторного каскада. Аргумент выражения (8.186) есть угол сдвига фазы ϕ выходного напряжения относительно входного в области верхних частот и определяется как арктангенс отношения мнимой части (8.186) к действительной:

$$\dot{Y} = \frac{1}{1 + i\omega C_0 R_{\text{ЭВ}}} = \frac{1 - i\omega C_0 R_{\text{ЭВ}}}{1 + (\omega C_0 R_{\text{ЭВ}})^2} = Y(\cos \phi + i \sin \phi); \quad (8.187)$$

$$\phi = \arctg(-\omega C_0 R_{\text{ЭВ}}) = -\arctg(\omega C_0 R_{\text{ЭВ}}) = -\arctg X, \quad (8.188)$$

где X – нормированная частота для области верхних частот, равная

$$X = \omega \tau_B = \omega C_0 R_{\text{ЭВ}}. \quad (8.189)$$

Из (8.188) следует, что угол сдвига фазы между выходным и входным напряжениями резисторного каскада в области верхних частот стремится к 90° при безграничном повышении частоты, и к 0° на средних частотах, где X становится ничтожно малой величиной. Отрицательное значение ϕ показывает, что в области верхних частот выходное напряжение отстаёт по фазе от входного.

Сказанное видно и из эквивалентной схемы рис. 8.60, б. При безграничном повышении частоты сопротивление ёмкости C_0 становится ничтожно малым и ток сигнала в цепи оказывается в фазе с $\dot{U}_{\text{ЭВ}}$, а следовательно, и с $\dot{U}_{\text{ВХ}}$. Так как $\dot{U}_{\text{ВЫХ}}$ снимается с ёмкости C_0 , то оно будет отставать от тока, а

значит, и от входного напряжения на 90° . При малых значениях ω сопротивление цепи практически чисто ёмкостное и ток в цепи опережает ЭДС на 90° , а так как выходное напряжение отстаёт от тока на 90° , оно оказывается в фазе с входным.

Модуль относительного усиления, определяющий вносимые резисторным каскадом частотные искажения и его частотную характеристику на верхних частотах, найдём из (8.186):

$$\left. \begin{aligned} Y &= \frac{1}{\sqrt{1 + (\omega C_0 R_{ЭВ})^2}} = \frac{1}{\sqrt{1 + X^2}}, \\ M &= \frac{1}{Y} = \sqrt{1 + (\omega C_0 R_{ЭВ})^2}. \end{aligned} \right\} \quad (8.190)$$

При возрастании частоты $Y \rightarrow 0$, а при её уменьшении $Y \rightarrow 1$. Поэтому коэффициент усиления резисторного каскада при повышении частоты падает, стремясь к нулю на очень высоких частотах, и принимает значение, равное коэффициенту усиления на средних частотах при понижении частоты.

Стремление коэффициента усиления к нулю при повышении частоты обусловлено тем, что сопротивление ёмкости C_0 , с которой снимается выходное напряжение, при этом также стремится к нулю.

Приравняв $\omega = \omega_B$, $M = M_B$ и решив (8.190) относительно $R_{ЭВ}$, получим

$$R_{ЭВ} = \frac{\sqrt{M_B^2 - 1}}{\omega_B C_0}. \quad (8.191)$$

Чтобы коэффициент частотных искажений рассчитываемого каскада на высшей рабочей частоте не превысил заданной величины M_B , необходимо $R_{ЭВ}$ иметь равным или меньше найденного из (8.191). $R_{ЭВ}$ представляет собой сопротивление параллельно соединённых R_i , R_B и R_K ; его уменьшение возможно за счёт уменьшения любого из этих трёх сопротивлений.

Для определения переходной характеристики резисторного каскада в области малых времён заменим в (8.188) \dot{Y} на $f(p)$ и $i\omega$ на оператор p , что даст

$$f(p) = \frac{1}{1 + p\tau_B}. \quad (8.192)$$

Из таблиц решений операторных уравнений найдём оригинал, соответствующий изображению (8.192) и представляющий собой нормированную переходную характеристику резисторного каскада в области малых времён:

$$\left. \begin{aligned} f(t) &= 1 - e^{-\frac{t}{\tau_B}}, \\ y &= (f(X)) = 1 - e^{-\frac{t}{C_0 R_{ЭВ}}} = 1 - e^{-X}, \end{aligned} \right\} \quad (8.193)$$

где X – нормированное время, равное

$$X = \frac{t}{\tau_0} = \frac{t}{C_0 R_{ЭВ}}. \quad (8.194)$$

Время установления резисторного каскада t_y нетрудно найти по уравнению переходной характеристики в области малых времён, определив из него t_1 , соответствующее $Y = 0,1$, и t_2 , соответствующее $Y = 0,9$:

$$0,1 = 1 - e^{-\frac{t_1}{\tau_B}}; \quad t_1 = \tau_B \ln 1,11;$$

$$0,9 = 1 - e^{-\frac{t_2}{\tau_B}}; \quad t_2 = \tau_B \ln 10.$$

Отсюда

$$t_y = t_2 - t_1 = \tau_B (\ln 10 - \ln 1,11) = \tau_B \ln 9 = 2,2 \tau_B = 2,2 C_0 R_{ЭВ}, \quad (8.195)$$

и нормированное время установления резисторного каскада

$$X_y = \frac{t_y}{\tau_B} = \frac{t_y}{C_0 R_{ЭВ}} = 2,2. \quad (8.196)$$

Расчётную формулу для определения сопротивления в коллекторной цепи резисторного каскада по заданному времени установления получим из (8.195):

$$R_K \approx R_{ЭВ} = \frac{t_y}{2,2 C_0}. \quad (8.197)$$

Найдём соотношения, связывающие переходные искажения с частотными и фазовыми искажениями резисторного каскада. Определим частотные и фазовые искажения, вносимые каскадом при синусоидальном сигнале с длительностью полупериода, равной длительности импульса T . Частота такого сигнала f связана с T соотношением

$$T = \frac{1}{2f} = \frac{\pi}{\omega}. \quad (8.198)$$

Для определения связи времени установления резисторного каскада t_y с его верхней граничной частотой $f_{ВГ}$ (частотой, на которой относительное усиление $Y_{ВГ} = 0,707$) положим в (8.190) $\omega_B = \omega_{ВГ}$; $M_B = M_{ВГ} = \sqrt{2}$. Решим полученный результат относительно $C_0R_{ЭВ}$ и подставим найденное значение в (8.197). Это даст:

$$\left. \begin{aligned} C_0R_{ЭВ} &= \frac{\sqrt{M_{ВГ}^2 - 1}}{\omega_{ВГ}} = \frac{1}{6,28f_{ВГ}}, \\ t_y &= 2,2C_0R_{ЭВ} = \frac{2,2}{6,28f_{ВГ}} = \frac{0,35}{f_{ВГ}}. \end{aligned} \right\} (8.199)$$

Следовательно, каскад с верхней граничной частотой 10 МГц будет иметь время установления $0,035 \text{ мкс} = 35 \text{ нс}$.

Полученные соотношения для каскадов с коррекцией, а также для многокаскадных усилителей являются приближёнными.

8.12. Усилители постоянного тока

УПТ, или усилителями медленно изменяющихся токов и напряжений называют усилители, коэффициент усиления которых при уменьшении частоты сигнала до 0 остается таким же, как и на средних частотах, т.е. не равен 0. Их низшая рабочая частота $f_H = 0$, а высшая рабочая частота f_B определяется назначением усилителя. Амплитудная и частотная характеристики имеют следующий вид (рис. 8.61, 8.62):

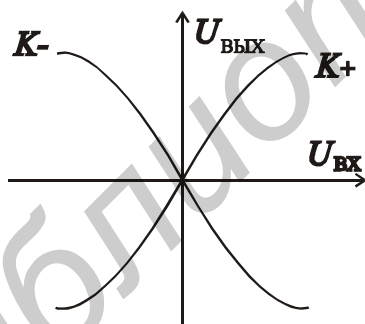


Рис. 8.61

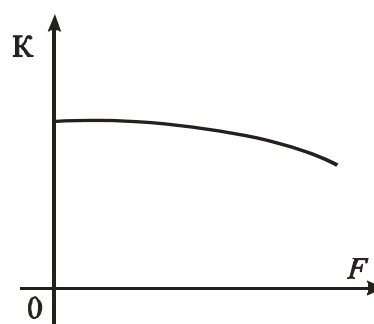


Рис. 8.62

УПТ используют в вольтметрах, осциллографах, схемах автоматической регулировки усиления, в приемниках, стабилизаторах тока и напряжения, в приборах для измерения неэлектрических величин, в управляющих и следящих системах и многих других устройствах.

По принципу действия УПТ делят на:

- 1) УПТ прямого усиления;
- 2) УПТ с преобразованием.

8.12.1. УПТ прямого усиления

Для УПТ пригодными являются только гальванические межкаскадные связи, т.е. связи, не зависящие от частоты. При разработке УПТ необходимо решать следующие основные проблемы: согласование потенциальных уровней в различных частях схемы и уменьшение нестабильности. Остановимся на вопросах связи каскада с источником сигнала и нагрузкой. Варианты согласования потенциальных уровней приведены на рис. 8.63, 8.64.

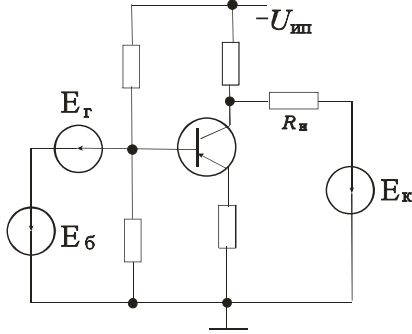


Рис. 8.63

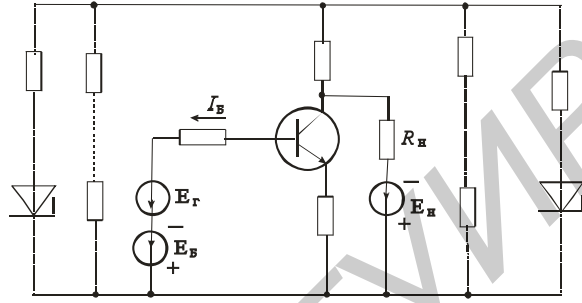


Рис. 8.64

Однако УПТ подвергнуты дрейфу нулевого уровня (нуля). Это обусловлено изменением напряжения питания, изменением температуры, изменением с течением времени параметров схемы.

Для уменьшения дрейфа нуля могут быть применены следующие методы:

- 1) применение глубокой отрицательной обратной связи;
- 2) компенсация температурного дрейфа элементами с нелинейной зависимостью параметров от температуры;
- 3) применение балансных (мостовых) схем;
- 4) преобразование постоянного тока в переменный и усиление переменного тока с последующим выпрямлением (усиление с модуляцией и демодуляцией);
- 5) применение дополнительного усилителя в цепи автоматической стабилизации нулевого уровня.

Применение глубокой отрицательной обратной связи полностью не устраняет дрейфа нуля и не улучшает отношение сигнала к дрейфу. Для увеличения усиления в УПТ, охваченном обратной связью, целесообразно применять каскады, построенные с чередованием транзисторов $p-n-p$ и $n-p-n$. Частичная компенсация дрейфа нуля, обусловленного токами I_{K0} , происходит в многокаскадных УПТ с четным количеством каскадов. Действительно, положительное приращение обратного тока коллектора первого каскада ΔI_{K01} вызывает отрицательное изменение тока ΔI_{K2} . Приращения ΔI_{K2} и ΔI_{02} имеют различные знаки.

Применение балансных схем является более надежным методом уменьшения дрейфа нуля. Балансные каскады в сочетании со взаимной компенсацией, глубокой отрицательной обратной связью и термокомпенсацией нелинейными элементами дают возможность существенно увеличить стабиль-

ность УПТ (рис. 8.65, а, б). Схема параллельного балансного типа приведена на рис. 8.65, а.

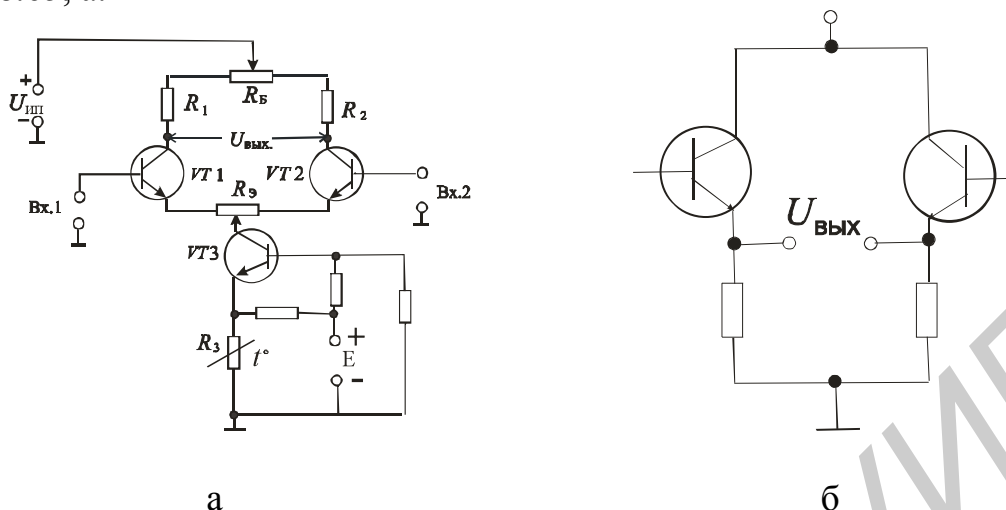


Рис. 8.65

Иногда параллельно-балансные каскады имеют эмиттерный выход (см. рис. 8.65, б), что дает возможность уменьшить выходное сопротивление схемы.

В некоторых случаях для транзисторных пар результирующий дрейф балансных каскадов линейно зависит от температуры. При этом температурную компенсацию можно построить на транзисторе, включенном в эмиттеры усилительных транзисторов, содержащий терморезистор в цепи эмиттера (см. рис. 8.65, а).

Сопротивлением R_B производится регулировка нуля в отсутствие входного сигнала.

С помощью сопротивления R_E можно добиться практически одинаковых изменений токов коллекторов VT_1 и VT_2 (приведенный ко входу дрейф может быть порядка 10 мкВ/град). Балансные каскады могут работать и с несимметричным входом, когда сигнал подается, например, между базой первого транзистора и землей. При несимметричном входе в базу второго транзистора необходимо включать сопротивления, равные R_T .

Схема параллельно-балансного УПТ позволяет уменьшить дрейф нуля примерно на порядок.

8.12.2. Усилители с преобразованием постоянного тока в переменный

В УПТ с непосредственными связями нельзя добиться идеальной температурной стабилизации. Кроме того, минимальный уровень усиленного сигнала ограничен низкочастотными шумами, проходящими на выход. В связи с этим при усилении слабых сигналов применяются УПТ с преобразованием постоянного тока в переменный, которые имеют меньший дрейф нуля, больший коэффициент усиления на низких частотах, не нуждаются в частой установке нуля.

Процесс преобразования сигнала постоянного или медленно меняющегося тока представлен на рис. 8.66.

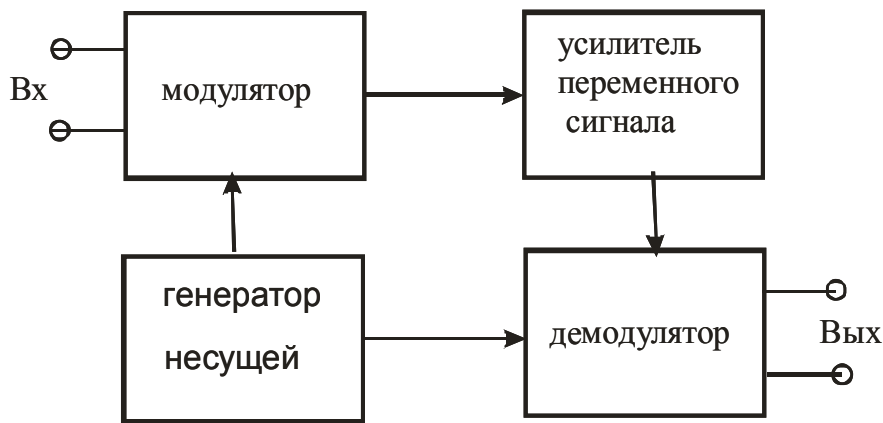


Рис. 8.66

Входной сигнал (постоянный или медленно изменяющийся) подается на модулятор, с помощью которого преобразуется в импульсы, которые затем усиливаются бездрейфовым (импульсным) усилителем переменного сигнала; после усиления с помощью демодулятора снова преобразуются в постоянный или медленно меняющийся сигнал. Генератор несущей необходим для работы как модулятора, так и демодулятора.

При нулевом входном напряжении выходное практически равно нулю, так как усилитель переменного тока практически не имеет дрейфа, его нижняя граничная частота отлична от нуля и поэтому низкочастотные шумы самого усилительного элемента не попадают на выход. Дрейф всего усилителя определяется дрейфом преобразователя, который при тщательной экранировке прерывателя можно снизить до нескольких микровольт. В качестве прерывателей могут использоваться электромеханические вибраторы с частотой не выше 200–400 Гц. Однако срок службы электромеханического преобразователя ограничен, т.к. при работе его контактная схема быстро изнашивается.

Прерыватель для преобразования постоянного тока в сигналы переменного можно построить на одном транзисторе. Известно, что транзистор может работать в режиме отсечки и в режиме насыщения, если подавать на вход коммутирующий сигнал E_6 достаточной величины (рис. 8.67).

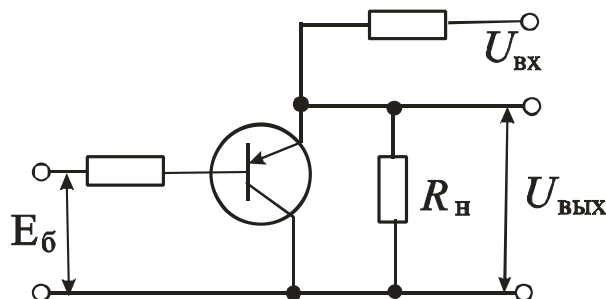


Рис. 8.67

Однако такая схема подвержена температурному дрейфу. Температурный дрейф можно снизить, применяя балансный прерыватель на двух транзисторах (рис. 8.68).

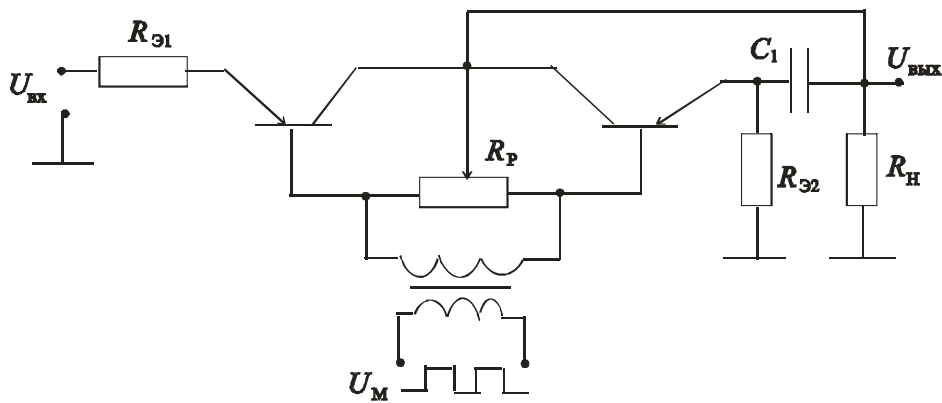


Рис. 8.68

Модулирующее напряжение прямоугольной формы через трансформатор прикладывается к базам транзисторов VT1 и VT2, отпирая или запирая их. При открытом первом и закрытом втором транзисторах ток, протекающий через нагрузку, зависит от величины входного сигнала. При закрытом первом и открытом втором такое явление отсутствует. На выходе при этом появляется переменный сигнал, пропорциональный входному напряжению (рис. 8.69):

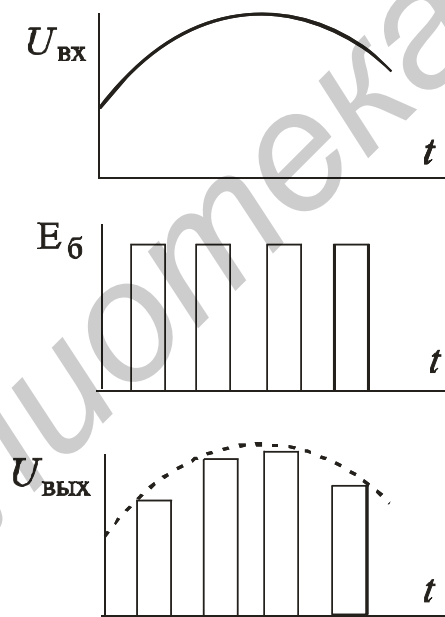


Рис. 8.69

Демодуляцию также можно осуществить по схеме, собранной на двух транзисторах. Для этих целей выпускаются, например, коммутаторы КТ118А, Б.

Эта схема позволяет получить постоянный коэффициент передачи в широком диапазоне напряжений сигнала. В качестве модуляторов и демодуляторов можно использовать схемы, построенные на других элементах: полевых транзисторах, интегральных коммутаторах и т.д.

8.12.3. Операционные усилители с автоматической стабилизацией нулевого уровня

УПТ с преобразованием имеют довольно узкую полосу. Их можно использовать в медленно действующих регуляторах. Однако усилители с компенсацией дрейфа находят применение в качестве составного блока операционных усилителей. УПТ с автоматической стабилизацией нулевого уровня с помощью цепи обратной связи и дополнительного бездрейфового усилителя без значительного сужения полосы пропускания имеет следующий вид (рис. 8.70).

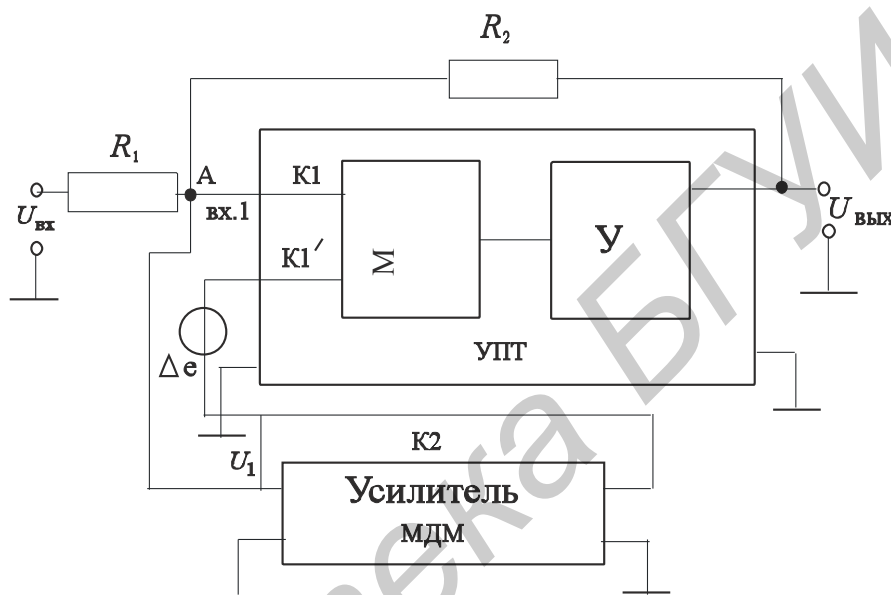


Рис. 8.70

В этом усилителе постоянная составляющая или медленное изменение сигнала могут усиливаться двумя каналами: по каналу Вх 1 основного УПТ с усилением K_1 и по второму каналу, который состоит из УПТ с преобразованием и коэффициентом усиления K_2 и основного УПТ с коэффициентом усиления K_1 . Переменные составляющие входного сигнала усиливаются лишь основным УПТ с коэффициентом усиления K_1 . Смещение переменной и постоянной составляющих производится в основном УПТ, входной каскад которого выполняется суммирующим по схеме дифференциального усилителя. Δe является ЭДС низкочастотных помех. Цепь обратной связи значительно снижает дрейф выходного напряжения, возникающей вследствие возмущения Δe . Например, при нулевом входе за счет дрейфа нуля основного УПТ изменяется выходное напряжение (увеличение). Затем это изменение через цепь обратной связи (R_1-R_2) передается в точку А. Это изменение усиливается бездрейфовым усилителем и подается на суммирующий каскад основного УПТ. Количество каскадов бездрейфового УПТ выбирается так, чтобы его выходное напряжение было противофазно дрейфовому. Из-за такой обратной связи приведенный ко входу дрейф уменьшается примерно в K_2 раз. В опера-

ционных усилителях K_2 выбирают равным $15 \times 10^3 \dots 30 \times 10^3$. Обычно при работе сумматора достаточно иметь $K_1(\omega) \geq 5 \times 10^4$ в полосе частот от 0 до 50 Гц, для работы в режиме интегратора $K_1(\omega) \geq 5 \times 10^5$ в полосе частот от 0 до 5 Гц. Бездрейфовый УПТ должен иметь большое входное и выходное сопротивление, устойчиво работать и быстро восстанавливать рабочий режим после перегрузки. Эти решения используются в ОУ К140УД13.

8.13. Обратные связи в усилителях

8.13.1. Виды обратных связей

Обратной связью называют связь между электрическими цепями, при которой энергия усиленного сигнала передаётся в направлении, обратном нормальному, т. е. из цепей с более высоким уровнем сигнала в цепи с более низким его уровнем; например, из выходной цепи усилителя во входную или с последующих каскадов в предыдущие (рис. 8.71).

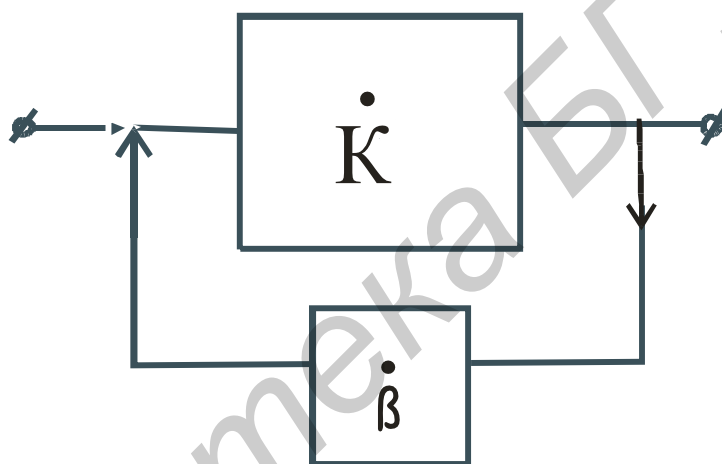


Рис. 8.71

Важнейшим параметром усилителей с обратной связью является коэффициент передачи цепи обратной связи β . Обратная связь сильно влияет на свойства и характеристики усилителя, а поэтому нередко вводится в усилитель для изменения его свойств в нужном направлении.

Передача энергии сигнала из последующих цепей в предыдущие через паразитные связи (ёмкостные, индуктивные, гальванические и др.) всегда имеет место в усилителе. Обратную связь, обусловленную такими связями, называют *паразитной обратной связью*. Так как большинство паразитных связей не поддаётся расчёту, они могут изменять свойства усилителя непредусмотренным образом. Поэтому паразитные связи в усилителе ослабляют настолько, чтобы они практически не сказывались на его свойствах.

Цепь обратной связи вместе с частью схемы усилителя, к которой она подключена, образует замкнутый контур, называемый *петлей обратной связи*. Если в усилителе имеется одна петля обратной связи, связь называют *од-*

нопетлевой (рис. 8.72, а); если петель обратной связи несколько, связь называют *многопетлевой* (рис. 8.72, б, в, г). Если в усилителе имеется несколько петель обратной связи, не захватывающих одна другую, петли обратной связи называют *независимыми* (рис. 8.72, б); если же петли захватывают одна другую, петли называют *зависимыми* (рис. 8.72, в). Если в петле обратной связи, охватывающей весь усилитель, имеются петли обратной связи, охватывающие отдельные каскады или части усилителя, их называют *местными петлями обратной связи* (рис. 8.72, г).

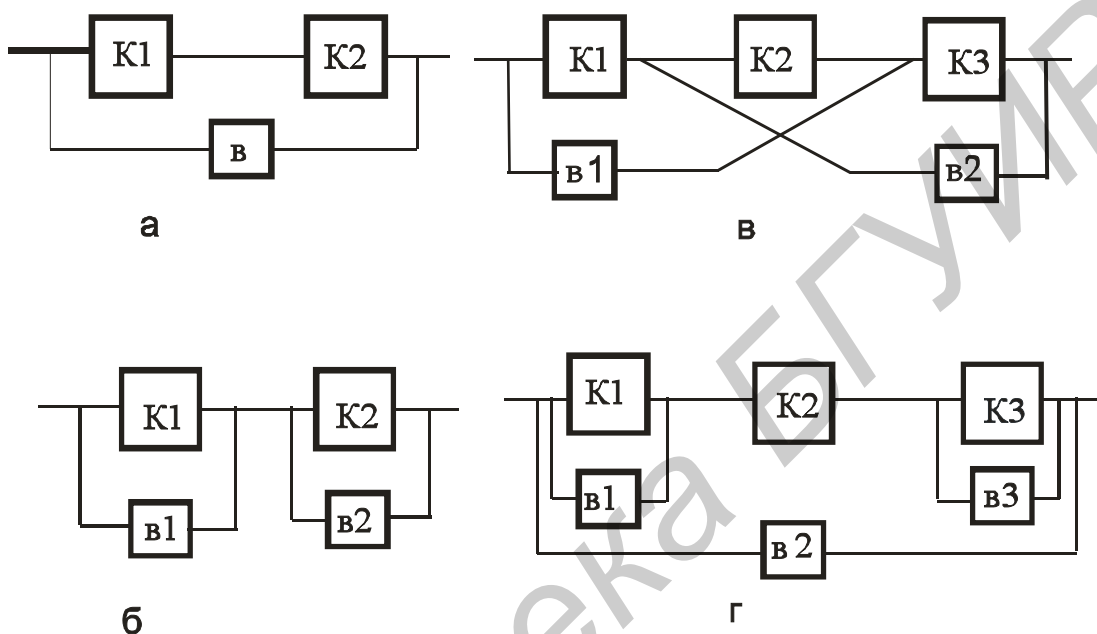


Рис. 8.72

Существуют различные способы снятия обратной связи с выхода схемы и подачи её на вход схемы (рис. 8.73 и 8.74). Если обратную связь снимают с выхода схемы параллельно нагрузке (рис. 8.73, а), её называют *обратной связью по напряжению*, так как при этом напряжение обратной связи прямо пропорционально выходному напряжению усилителя $U_{\text{вых}}$.

Если же обратную связь снимают с выхода последовательно с нагрузкой (рис. 8.73, б), её называют *обратной связью по току*, так как при этом напряжение обратной связи прямо пропорционально выходному току $I_{\text{вых}}$.

Возможна комбинация этих способов снятия обратной связи, при которой напряжение обратной связи имеет две составляющие: одну – пропорциональную выходному напряжению и другую – пропорциональную выходному току (рис. 8.73, в).

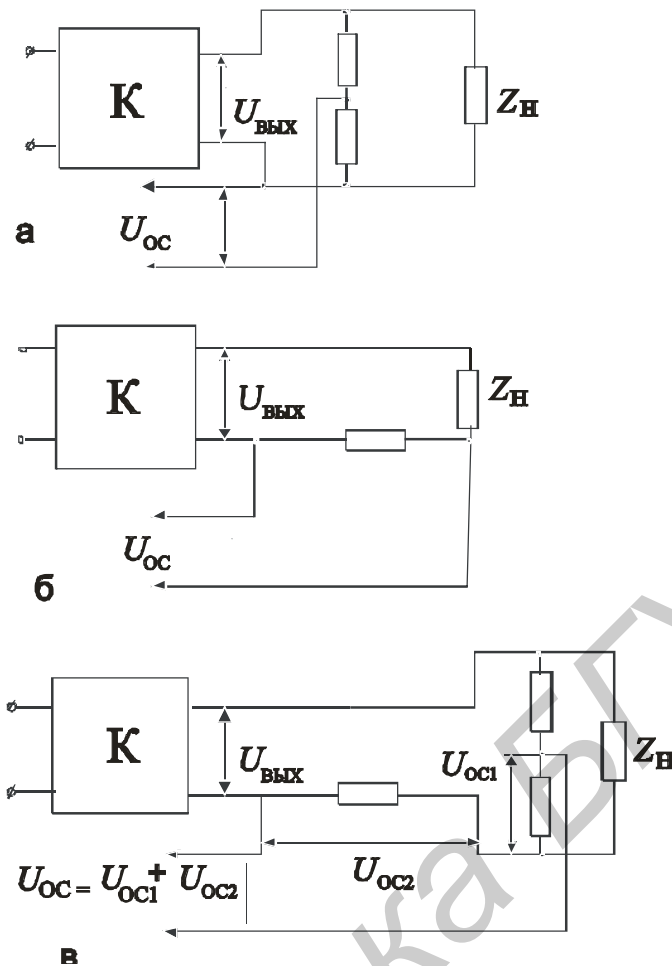


Рис. 8.73

Такую связь называют *мостовой* или *смешанной по выходу обратной связью*.

Цепи усилителя нередко бывают сложными и тогда трудно определить, какой из способов снятия обратной связи имеет место в рассматриваемой схеме. Для решения этой задачи можно мысленно оборвать цепь нагрузки, а затем мысленно замкнуть нагрузку. Если при обрыве нагрузки напряжение обратной связи не исчезает, а при коротком замыкании исчезает, то в схеме – обратная связь по напряжению; если напряжение обратной связи исчезает при обрыве нагрузки и не исчезает при её коротком замыкании, то в схеме – обратная связь по току. Если же напряжение обратной связи остаётся как при обрыве нагрузки, так и при её коротком замыкании, то в схеме – смешанная по выходу обратная связь.

Если обратную связь вводят на вход схемы последовательно с источником сигнала (рис. 8.74, а), то её называют *последовательной обратной связью*. Если обратную связь вводят параллельно источнику сигнала (рис. 8.74, б), её называют *параллельной обратной связью*. Существует и комбинированный способ введения обратной связи во входную цепь (рис. 8.74, в), называемый *смешанной* или *мостовой по входу обратной связью*.

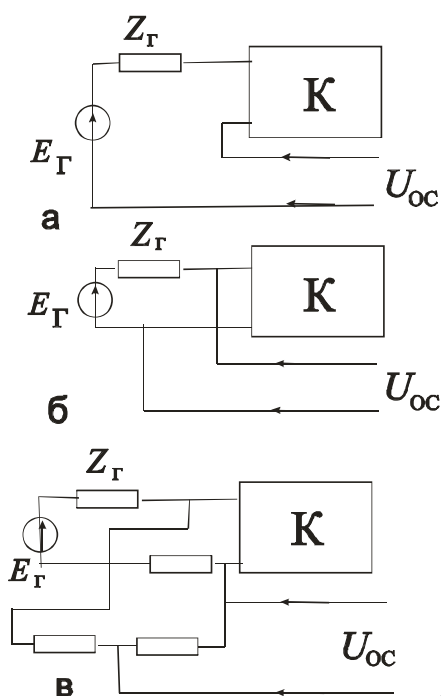


Рис. 8.74

Для определения, какой из способов введения обратной связи имеет место в схеме, достаточно мысленно оборвать цепь источника сигнала, а затем замкнуть источник. Если напряжение обратной связи не подаётся на вход при обрыве цепи источника сигнала и подаётся при его коротком замыкании, то в схеме последовательная обратная связь. Если напряжение обратной связи подаётся на вход при обрыве цепи источника сигнала и не подаётся при его коротком замыкании, в схеме параллельная обратная связь. Если же напряжение обратной связи подаётся на вход как при обрыве, так и при коротком замыкании источника сигнала, то в схеме смешанная по входу обратная связь.

8.13.2. Влияние обратной связи на свойства усилителя

Коэффициент усиления

Для определения влияния обратной связи на коэффициент усиления воспользуемся схемой последовательной обратной связи по напряжению (рис. 8.75).

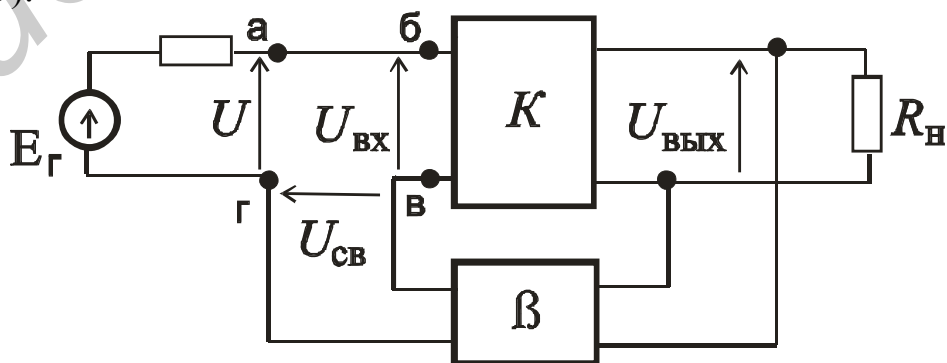


Рис. 8.75

Для упрощения анализа положим входное сопротивление усилителя бесконечно большим, а следовательно, входной ток равным нулю. Пусть источник сигнала даёт на выходе (зажимах а, г) синусоидальное напряжение \dot{U} неизменной частоты и амплитуды, а усилитель представляет собой строго линейную систему. При этих условиях на выходе усилителя и на выходе цепи обратной связи появятся синусоидальные напряжения $U_{\text{ВЫХ}}$ и $U_{\text{СВ}}$, в общем случае сдвинутые по фазе относительно \dot{U} из-за реактивных сопротивлений в схеме.

Коэффициент усиления усилителя без обратной связи K и коэффициент передачи напряжения цепи обратной связи β при этом определяются выражениями:

$$K = U_{\text{ВЫХ}} / U_{\text{ВХ}}, \quad \beta = U_{\text{СВ}} / U_{\text{ВЫХ}}, \quad \beta K = U_{\text{СВ}} / U_{\text{ВХ}}, \quad (8.200)$$

где $U_{\text{ВХ}}$ – напряжение на входе усилителя.

Отсюда

$$U_{\text{СВ}} = \beta K U_{\text{ВХ}}. \quad (8.201)$$

Обозначив произвольно направление напряжения источника сигнала \dot{U} направленной вверх стрелкой и полагая, что ни усилитель, ни цепь обратной связи не меняют полярность сигнала, получим направления напряжений в схеме, указанные на рис. 8.75. Обходя входной контур *абвг* по часовой стрелке, получим

$$\dot{U} - \dot{U}_{\text{ВХ}} + \dot{U}_{\text{СВ}} = 0. \quad (8.202)$$

Определяя отсюда \dot{U} и используя (8.201), найдём, что

$$U = U_{\text{ВХ}} - U_{\text{СВ}} = U_{\text{ВХ}} - U_{\text{ВХ}} \beta K = U_{\text{ВХ}} (1 - \beta K). \quad (8.203)$$

Коэффициент усиления усилителя с обратной связью $K_{\text{СВ}}$ есть отношение выходного напряжения усилителя $U_{\text{ВЫХ}}$ к выходному напряжению источника сигнала \dot{U} , откуда

$$K_{\text{СВ}} = U_{\text{ВЫХ}} / U = K U_{\text{ВХ}} / U = K / (1 - \beta K) = K / (1 - U_{\text{СВ}} / U_{\text{ВХ}}). \quad (8.204)$$

Выражение (8.204) является одним из основных для усилителей с обратной связью. По нему можно найти модуль $K_{\text{СВ}}$ и аргумент $\varphi_{\text{СВ}}$ коэффициента усиления усилителя с обратной связью на любой частоте, а следовательно, рассчитать как частотную, так и фазовую характеристики усилителя с обратной связью по частотной и фазовой характеристикам цепи обратной связи и усилителя без обратной связи.

Из (8.204) следует, что введение обратной связи в усилитель изменяет коэффициент усиления схемы в $1 - \beta K$ раз; величину $1 - \beta K$ называют *глубиной обратной связи*. Произведение βK , называемое *петлевым усилением*, как видно из (8.200), представляет собой отношение напряжения на выходе цепи обратной связи к напряжению на входе усилителя и равно коэффициенту усиления схемы вдоль всей петли обратной связи.

Если напряжение обратной связи $U_{св}$ совпадает по фазе с напряжением сигнала в цепи, куда вводится обратная связь, а поэтому арифметически складывается с напряжением сигнала, — обратную связь называют *положительной обратной связью*. Если же напряжение обратной связи противоположно по фазе напряжению сигнала в той цепи, куда связь подаётся, а поэтому вычитается из напряжения сигнала, обратную связь называют *отрицательной обратной связью*.

При положительной обратной связи выражение (8.204) будет иметь вид

$$K_{св} = K / (1 - \beta K). \quad (8.205)$$

Если при этом $\beta K < 1$, то знаменатель выражения (8.205) меньше единицы и $K_{св}$ больше K . Следовательно, *положительная обратная связь при $\beta K < 1$ увеличивает коэффициент усиления усилителя*. При $\beta K = 1$ значение $K_{св}$ становится бесконечно большим, что, как показано ниже, физически соответствует самовозбуждению усилителя.

При отрицательной обратной связи $\beta K < 0$, и выражение (8.204) принимает вид

$$K_{св} = K / (1 + \beta K). \quad (8.206)$$

При отрицательной связи и любом значении βK величина $K_{св}$ меньше K , откуда следует, что *отрицательная обратная связь уменьшает коэффициент усиления усилителя*.

Ниже показано, что отрицательная обратная связь улучшает многие свойства усилителя, а поэтому, несмотря на уменьшение усиления, её широко используют в современных усилителях. Положительную обратную связь, ухудшающую большинство свойств усилителя, редко используют в усилительных устройствах.

Нелинейные искажения

Введение в усилительное устройство цепи ООС снижает как коэффициент нелинейных искажений усилителя, так и влияние на его выходной сигнал внешних помех. Проиллюстрируем сказанное.

Ранее мы определили коэффициент нелинейных искажений (коэффициент гармоник) как отношение вида

$$K_{\Gamma} = \frac{\sqrt{U_{2M}^2 + U_{3M}^2 + U_{4M}^2 + \dots}}{U_{1M}}.$$

В предположении, что усилитель является линейной системой, можно сказать, что напряжение любой гармоники на его выходе вне зависимости от природы его возникновения складывается из собственного напряжения этой гармоники и напряжения этой же гармоники, прошедшей через цепь ООС и повторно через усилитель. Следовательно, для произвольной гармоники сигнала на выходе усилителя можно записать

$$U_{1MOOC} = U_{1M} - U_{1MOOC} K_{УО} \beta,$$

откуда

$$U_{1\text{МОOC}} = U_{1\text{М}} / (1 + K_{U0}\beta). \quad (8.207)$$

Следовательно, любой сигнал, появившийся на выходе усилителя вне зависимости от природы его возникновения, будет уменьшен в $(1 + K_{U0}\beta)$ раз, т. е. в глубину отрицательной обратной связи раз.

Подставляя полученное соотношение в выражение для коэффициента гармоник, получим

$$K_{\text{ГООС}} = K_{\text{Г}} / (1 + K_{U0}\beta). \quad (8.208)$$

Таким образом, отрицательная обратная связь уменьшает нелинейные искажения.

Рассуждая аналогично, можно прийти к выводу, что при введении в усилитель цепи ПОС его нелинейные искажения возрастают:

$$K_{\text{ГПОС}} = K_{\text{Г}} / (1 - K_{U0}\beta). \quad (8.209)$$

Возрастает также и влияние на выходной сигнал усилителя различных внешних помех, таких, как напряжения наводок, фон переменного тока и т. п.

Входное сопротивление

Изменение входного сопротивления усилителя, охваченного цепью обратной связи, зависит только от способа ее введения во входную цепь устройства и не зависит от того, каким образом этот сигнал получен.

Ранее было показано, что по способу введения обратная связь подразделяется на последовательную и параллельную. Рассмотрим изменение входного сопротивления усилителя в обоих случаях.

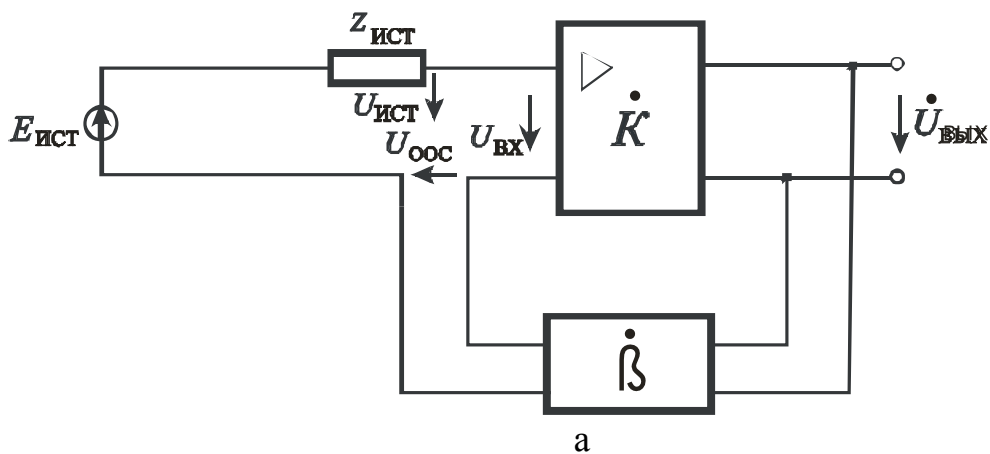
Входная цепь усилителя, охваченного последовательной ООС, показана на рис. 8.76, а.

Согласно рисунку для входного сопротивления усилителя можно записать

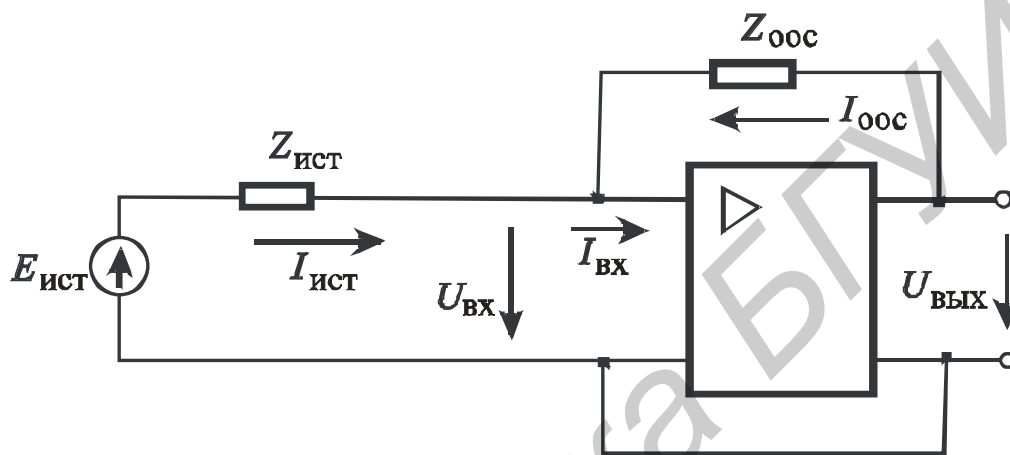
$$\begin{aligned} Z_{\text{ВХООС}} &= \frac{U_{\text{ИСТ}}}{I_{\text{ВХ}}} = \frac{U_{\text{ВХ}} - U_{\text{ООС}}}{I_{\text{ВХ}}} = \frac{U_{\text{ВХ}}}{I_{\text{ВХ}}} \left(1 + \frac{U_{\text{ООС}}}{U_{\text{ВХ}}}\right), \\ U_{\text{ООС}} &= U_{\text{ВХ}} K_{U0}\beta, \\ Z_{\text{ВХООС}} &= Z_{\text{ВХ}} (1 + K_{U0}\beta), \end{aligned} \quad (8.210)$$

где $Z_{\text{ВХ}}$ – входное сопротивление усилителя без цепи ООС. Введение в усилитель последовательной ООС в глубину отрицательной обратной связи раз увеличивает его входное сопротивление. Физически этот факт можно объяснить следующим образом. При введении последовательной ООС на входе усилителя действует разность напряжений $U_{\text{ИСТ}} - U_{\text{ООС}}$, что при заданных параметрах источника входного сигнала приводит к фактическому уменьшению его тока. Действительно,

$$I_{\text{ИСТ}} = I_{\text{ВХ}} = (E_{\text{ИСТ}} - U_{\text{ИСТ}}) / Z_{\text{ИСТ}}.$$



а



б
Рис. 8.76

При увеличении $U_{оос}$ значение $I_{ист}$ падает, что эквивалентно увеличению входного сопротивления усилителя $Z_{вх оос}$.

Введение ПОС коренным образом изменяет ситуацию. Напряжение положительной обратной связи, складываясь с напряжением источника входного сигнала, приводит к увеличению входного тока, что эквивалентно уменьшению входного сопротивления. Проредав выкладки, аналогичные приведенным выше, для входного сопротивления усилителя, охваченного последовательной ПОС, можно записать выражение

$$Z_{вх.ПОС} = Z_{вх} (1 - K_{U0} \beta). \quad (8.211)$$

Очевидно, что при значении $\beta = 1/K_{U0}$ входное сопротивление усилителя становится нулевым, а при $\beta > 1/K_{U0}$ – отрицательным. Физически это означает, что напряжение обратной связи становится большим непосредственно входного напряжения усилителя и $U_{ист}$ (напряжение на выводах источника входного сигнала) меняет знак на противоположный. Естественно, это сопровождается дальнейшим увеличением тока:

$$I_{вх} = (E_{ист} - U_{ист}) / Z_{ист} .$$

Рассмотрим, как изменяется входное сопротивление усилителя при введении цепи параллельной ООС. Для этого обратимся к рис. 8.76, б.

Очевидно, что при параллельной ОС во входной цепи усилителя происходит суммирование токов источника входного сигнала и сигнала обратной связи:

$$I_{ВХ} = (I_{ИСТ} + I_{ОС}).$$

В случае ООС к резистору цепи обратной связи $Z_{ООС}$ приложена сумма напряжений $U_{ВХ} + U_{ВЫХ}$, и ток $I_{ООС}$ изменяет знак. Следовательно, для входного сопротивления усилителя можно записать

$$\begin{aligned} Z_{ВХ\ ООС} &= \frac{U_{ВХ}}{I_{ВХ}}, \\ I_{ИСТ} = I_{ВХ} + I_{ООС} &= \frac{U_{ВХ}}{Z_{ВХО}} + \frac{U_{ВХ} + U_{ВЫХ}}{Z_{ООС}} = \\ &= \frac{U_{ВХ}}{Z_{ВХО}} + \frac{U_{ВХ}(1 + K_{УО})}{Z_{ООС}} = U_{ВХ} \frac{Z_{ВХО}(1 + K_{УО}) + Z_{ООС}}{Z_{ВХО}Z_{ООС}}. \end{aligned}$$

Тогда

$$Z = \frac{Z_{ВХО}Z_{ООС}}{Z_{ООС} + Z_{ВХО}(1 + K_{УО})}. \quad (8.212)$$

Следовательно, введение цепи параллельной ООС уменьшает входное сопротивление усилительного устройства. Физически это можно объяснить тем, что введение параллельной ООС фактически увеличивает ток, отбираемый от источника входного напряжения за счет тока, протекающего в цепи ООС.

Проделав аналогичные выкладки для входного сопротивления усилителя с цепью ПОС, получим

$$Z_{ВХ\ ПОС} = \frac{Z_{ВХО}Z_{ПОС}}{Z_{ПОС} - Z_{ВХО}(1 + K_{УО})}. \quad (8.213)$$

Из этого выражения следует, что однозначного ответа на вопрос, как влияет введение параллельной ПОС на входное сопротивление усилителя, нет. Если коэффициент усилителя очень велик, то входное сопротивление может стать отрицательным, что приводит усилитель к самовозбуждению. При большой величине сопротивления в цепи обратной связи $Z_{ПОС}$ влияние ПОС ослабевает, и усилитель становится более устойчивым.

В заключение следует отметить, что ПОС в усилителях редко применяется, а используется лишь в генераторах электрических сигналов и специальных ЭУ (например в некоторых типах компараторов).

Выходное сопротивление усилительного устройства, охваченного цепью обратной связи, зависит только от способа снятия сигнала обратной связи и не зависит от того, каким образом этот сигнал введен в его входную цепь.

Рассмотрим сначала случай введения цепи ООС по напряжению. Для этого обратимся к рис. 8.77, согласно которому:

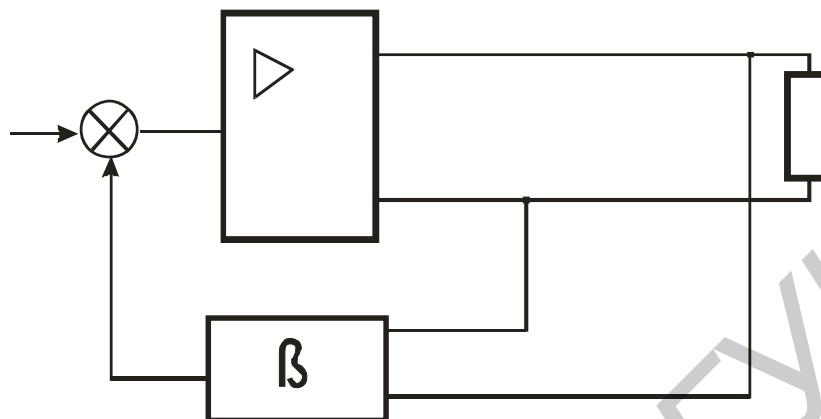


Рис. 8.77

$$Z_{\text{ВЫХ ООС}} = |\nabla U_{\text{ВЫХ}}| / \nabla I_{\text{ВЫХ}},$$

$$\nabla U_{\text{ВЫХ}} = \nabla U_{\text{УС}} - \nabla I_{\text{ВЫХ}} Z_{\text{ВЫХО}},$$

$$\nabla U_{\text{УС}} = K_{\text{УО}} \nabla U_{\text{ВХ}} = K_{\text{УО}} (-\beta \nabla U_{\text{ВЫХ}})$$

или
$$\nabla U_{\text{ВЫХ}} = -\nabla I_{\text{ВЫХ}} Z_{\text{ВЫХО}} / (1 + K_{\text{УО}} \beta).$$

Знак минус в полученном выражении говорит, что положительные приращения тока нагрузки $\Delta I_{\text{ВЫХ}}$ вызывают противоположные по знаку изменения выходного напряжения усилителя. Другими словами, выходная характеристика усилителя имеет падающий характер.

В дальнейшем будем интересоваться только абсолютными значениями выходного сопротивления, по этой причине далее знак минус опущен.

С учетом сказанного получим

$$Z_{\text{ВЫХ ООС}} = |\nabla U_{\text{ВЫХ}}| / |\nabla I_{\text{ВЫХ}}| = Z_{\text{ВЫХ}} / (1 + K_{\text{УО}} \beta). \quad (8.214)$$

Из найденного выражения следует, что введение в усилительное устройство ООС по выходному напряжению уменьшает его выходное сопротивление в количество раз, равное глубине отрицательной обратной связи.

Этот же вывод легко сделать из рассмотрения самого принципа ООС по напряжению.

Любая ООС стремится поддержать неизменным значение того параметра, который используется для получения сигнала обратной связи. Поэтому ООС по выходному напряжению при действии внешних возмущений, в частности изменении выходного тока, стремится поддержать неизменным значение выходного напряжения усилителя. Это эквивалентно уменьшению его выходного сопротивления.

Для случая цепи ПОС по выходному напряжению получим

$$Z_{\text{ВЫХ ПОС}} = Z_{\text{ВЫХО}} / (1 - K_{UO}\beta). \quad (8.215)$$

При увеличении коэффициента передачи цепи ПОС выходное сопротивление сначала увеличивается, стремясь к бесконечности, а при $\beta > 1/K_{UO}$ изменяет знак и становится отрицательным.

Рассмотрим случай ООС по выходному току, который иллюстрируется рис. 8.78.

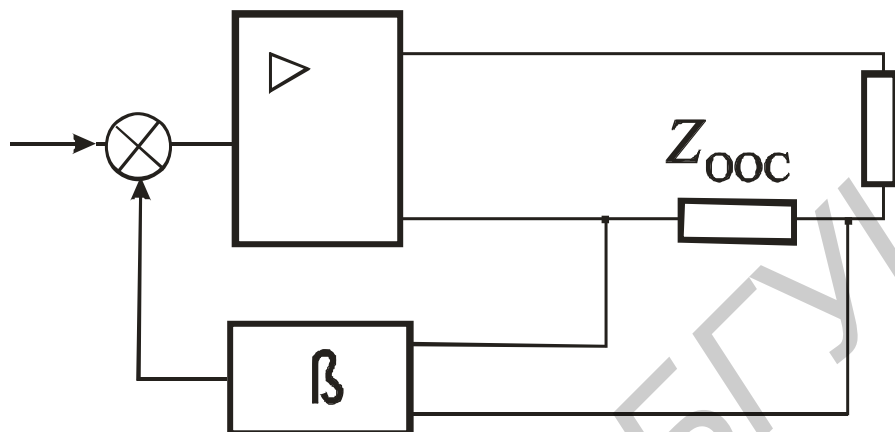


Рис. 8.78

Согласно приведенной схеме, для изменения входного напряжения усилителя, вызванного изменением выходного тока, можно записать следующее выражение:

$$\nabla U_{\text{ВХ}} = -\nabla U_{\text{ООС}} = -\nabla I_{\text{ВЫХ}} Z_{\text{ОС}} \beta.$$

Проделав преобразования, аналогичные приведенным выше, получим

$$\nabla I_{\text{ВЫХ}} Z_{\text{ОС}} \beta_{\text{ОС}} = \nabla I_{\text{ВЫХ}} Z_{\text{ВЫХО}} + \nabla U_{\text{ВЫХ}}.$$

Отсюда

$$Z_{\text{ВЫХ.ООС}} = |\nabla U_{\text{ВЫХ}}| / |\nabla I_{\text{ВЫХ}}| = Z_{\text{ОС}} (1 + K_{UO}\beta) + Z_{\text{ВЫХО}},$$

где $|\nabla U_{\text{ВЫХ}}| = |U_{\text{ВЫХ}} - U_{\text{ВЫХ}}|$.

Таким образом, введение цепи ООС по выходному току увеличивает выходное сопротивление усилителя. Проделав аналогичные выкладки для случая ПОС, получим

$$Z_{\text{ВЫХ ПОС}} = Z_{\text{ВЫХО}} - Z_{\text{ОС}} (1 + K_{UO}\beta), \quad (8.216)$$

т.е. выходное сопротивление усилителя, охваченного положительной обратной связью по току нагрузки, уменьшается. Как следует из полученного выражения, при определенном выборе параметров цепи ПОС выходное сопротивление усилителя может стать отрицательным. Это соответствует тому, что выходная характеристика усилителя будет иметь не падающий, а нарастаю-

щий характер. Увеличение выходного тока будет сопровождаться увеличением выходного напряжения.

8.13.3. Устойчивость усилителей с обратной связью

Причины самовозбуждения

Из выражения (8.205), определяющего коэффициент усиления линейной системы с обратной связью в установившемся режиме, следует, что коэффициент усиления системы становится бесконечно большим. При этом ничтожно малое входное напряжение частоты должно привести к появлению на выходе бесконечно большого напряжения этой частоты. В действительности выходное напряжение не будет бесконечно большим, ограничиваясь амплитудной характеристикой системы.

Так как на входе любой схемы имеется напряжение тепловых и других шумов с непрерывным частотным спектром, то на выходе системы с $\beta K = 1$ при отсутствии входного сигнала появляются электрические колебания частоты, для которой петлевое усиление равно единице. Это явление называют самовозбуждением системы.

Самовозбуждающаяся система не может усиливать подаваемые на её вход электрические сигналы, так как она оказывается загруженной собственными колебаниями. Поэтому для усилительных устройств самовозбуждение недопустимо, и его предотвращение является одной из основных задач проектирования усилителей с обратной связью.

Значение петлевого усиления βK , превышающее единицу, также обычно приводит к самовозбуждению системы. При этом амплитуда собственных колебаний на выходе нарастает до тех пор, пока верхний загиб амплитудной характеристики не снизит коэффициент усиления системы K настолько, что βK станет равно единице. После этого нарастание амплитуды собственных колебаний прекратится и она примет стационарное значение.

Устойчивой в отношении самовозбуждения усилительной системой считают такую, которая не может самовозбудиться в эксплуатационных условиях. Ввиду того, что в эксплуатационных условиях коэффициент усиления усилителя и его частотно-фазовая характеристика могут изменяться, для обеспечения устойчивости системы необходимо иметь запас как по модулю вектора βK , так и по его фазе.

В усилительных устройствах с отрицательной обратной связью введение сколь угодно глубокой обратной связи, казалось бы, не может вызвать самовозбуждения, так как при этом знаменатель выражения положителен и превышает единицу. Однако, как указывалось выше, при фазовом сдвиге цепи на $\pm 180^\circ$ отрицательная обратная связь превращается в положительную, и если при этом βK оказывается больше единицы, устройство самовозбуждается.

Ввиду того, что фазовый сдвиг цепи ОС достигает 180° обычно за пределами рабочей полосы частот, самовозбуждение усилителей с отрицательной обратной связью обычно имеет место на очень низких или очень высоких частотах, выходящих за пределы полосы рабочих частот усилителя.

Критерий устойчивости

Удобный критерий устойчивости системы с обратной связью, сформулированный Найквистом и пригодный как для аналитического, так и для экспериментального использования, заключается в следующем.

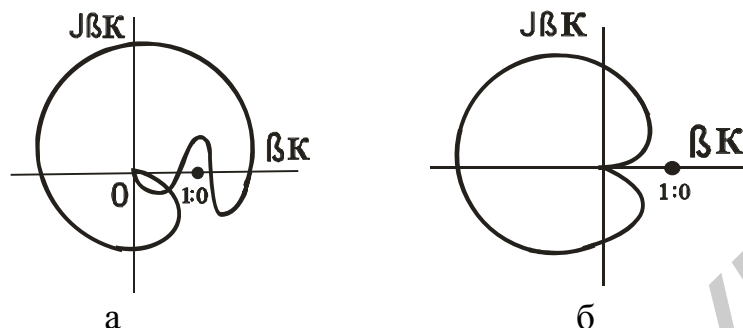


Рис. 8.79

Если точка с координатами $(1,0)$ лежит внутри годографа вектора βK для диапазона частот от 0 до ∞ , то система неустойчива (рис. 8.79, а); если же точка $(1,0)$ лежит вне указанного годографа, система устойчива (рис. 8.79, б). В первом случае для частоты, соответствующей пересечению годографа с горизонтальной осью правее точки $(1,0)$, произведение βK вещественно и превышает единицу, а следовательно, для этой частоты выполняется условие самовозбуждения. Во втором же случае частоты, для которой выполняется условие самовозбуждения, не существует.

Найквист показал, что есть устойчивые системы с обратной связью, у которых вещественное значение βK превышает единицу, например, системы с частотно-фазовой характеристикой цепи βK , изображенной на рис. 8.80.

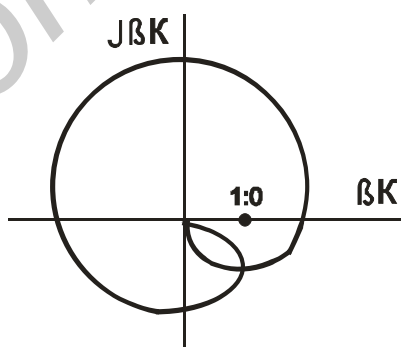


Рис. 8.80

Однако такие системы, называемые *условно устойчивыми*, неудобны для практического применения, так как при включении или перегрузке самовозбуждаются, при этом коэффициент усиления изменяется и точка $(1,0)$ попадает внутрь годографа.

Для построения годографа вектора βK при проверке устойчивости проектируемого усилителя с обратной связью, вычисляют как модуль, так и аргумент произведения βK для различных частот, в основном лежащих за пре-

делами рабочей полосы частот усилителя. Модуль βK находят как произведение модуля коэффициента усиления усилителя K на модуль коэффициента передачи напряжения цепи обратной связи β ; аргумент $\Phi_{\beta K}$ определяют как сумму угла сдвига фазы Φ_K усилителя и угла сдвига фазы Φ_β цепи обратной связи.

Найдя для частоты ω модуль βK_1 и аргумент $\Phi_{\beta K}$, откладывают от начала координат вектор βK_1 под углом $\Phi_{\beta K}$ к горизонтальной оси и отмечают конец вектора точкой. Проведя то же для ряда других частот, соединяют отмеченные точки линией, являющейся годографом вектора βK . Во избежание ошибок построение лучше начинать со средних частот, увеличивая значения ω , и построить таким образом одну половину годографа. Вернувшись затем к средним частотам и уменьшая ω , строят вторую его половину. Для усилителей переменного тока годограф вектора βK представляет собой замкнутую кривую, приходящую в начало координат как при $\omega = 0$, так и при $\omega = \infty$. Построенная аналитическим путём частотно-фазовая характеристика петлеобразной связи обычно отличается от действительной характеристики, особенно в области высоких частот, где невозможно точно учесть всевозможные паразитные и распределённые ёмкости схемы. Поэтому после изготовления макета или опытного образца усилителя с обратной связью снимают экспериментально частотно-фазовую характеристику разомкнутой цепи βK для принятия мер по устранению возможности самовозбуждения усилителя.

Способы обеспечения устойчивости

Из сказанного следует, что если фазовые сдвиги петли обратной связи в полосе частот от 0 до ∞ не достигают 180° , глубина отрицательной обратной связи в усилителе может быть сколь угодно большой без опасности его самовозбуждения. Отсюда надёжной, но редко выполнимой практически мерой обеспечения устойчивости усилителя с отрицательной обратной связью является недопущение в цепи βK фазовых сдвигов, превышающих 180° .

Если указанное условие невыполнимо, для уменьшения возможности самовозбуждения усилителя следует:

- а) охватывать обратной связью возможно меньшее количество каскадов, так как это уменьшает сдвиг фазы петли обратной связи;
- б) применять в охваченных обратной связью каскадах схемы межкаскадной связи, дающие малые фазовые сдвиги.

Количество каскадов, охватываемых обратной связью, зависит от её назначения в проектируемом усилителе. Если обратную связь применяют для изменения входного или выходного сопротивления усилителя, достаточно ввести её только во входной или выходной каскад соответственно. Если обратную связь используют для снижения коэффициента гармоник усилителя, её достаточно охватить только оконечный каскад при условии, что коэффициент гармоник предоконечного каскада является допустимым.

Однако при необходимости введения глубокой связи в указанных случаях нередко приходится охватывать два или даже три каскада, так как при введении её в один каскад или не удаётся получить нужную глубину связи, или необходимое входное напряжение охваченного каскада оказывается настолько большим, что не может быть обеспечено предыдущим каскадом.

При использовании отрицательной обратной связи для повышения стабильности усилителя ею приходится охватывать все каскады. При этом в петле обратной связи может оказаться много каскадов и обеспечение устойчивости усилителя при глубокой связи станет затруднительным или даже невозможным. В этом случае вместо одной петли обратной связи, охватывающей весь усилитель, можно ввести две или больше независимых петель, каждая из которых охватывает только часть усилителя.

Из рассмотренных выше схем межкаскадной связи наилучшей для использования в усилителях с отрицательной обратной связью является резистивно-ёмкостная, так как она даёт небольшие и плавно изменяющиеся фазовые сдвиги, не превышающие 90° на каскад. Поэтому один реостатный каскад, охваченный частотно-независимой отрицательной связью, оказывается устойчивым при любой глубине связи, так как сдвиг фазы в цепи βK при этом не может превысить 90° . Два резисторных каскада, охваченные частотно-независимой отрицательной связью, теоретически устойчивы также при любой глубине связи, так как, несмотря на то, что в этом случае сдвиг фазы цепи βK при $\omega \rightarrow \infty$ стремится к 180° , βK при этом обращается в нуль вследствие падения до нуля коэффициента усиления усилителя. Однако на практике из-за дополнительных фазовых сдвигов, вызываемых паразитными связями и цепями питания, двухкаскадный реостатный усилитель при глубокой отрицательной связи может возбудиться.

Подытоживая сказанное, можно сделать следующие выводы:

- введение цепи ОС может изменять основные параметры усилительного устройства как количественно, так и качественно;
- введение цепей ООС и ПОС, как правило, имеет противоположное воздействие на параметры усилителя;
- выбором коэффициента передачи цепи ПОС можно добиться получения отрицательных значений входного и выходного сопротивлений усилителя;
- способы введения и снятия сигналов ОС могут влиять на характер воздействия обратной связи на параметры усилителя.

Дополнительно следует отметить, что если в качестве элементов цепи ОС использовать частотно-зависимые четырехполосники, можно получить требуемое воздействие на параметры усилителя только в заданном частотном диапазоне изменения входного сигнала.

Все сказанное показывает, что введением различных цепей ОС можно в значительной мере изменять свойства усилительного устройства, что открывает широкие возможности для направленного синтеза устройств с заданными характеристиками.

9. Избирательные схемы и генераторы

9.1. Избирательные усилители

По виду АЧХ они подразделяются на резонансные и полосовые (рис. 9.1, 9.2 соответственно). Резонансными называют такие усилители, у которых полоса пропускания ΔF намного меньше средней частоты. У полосовых усилителей ширина полосы пропускания может быть сравнима со средней частотой усиления и больше ее.

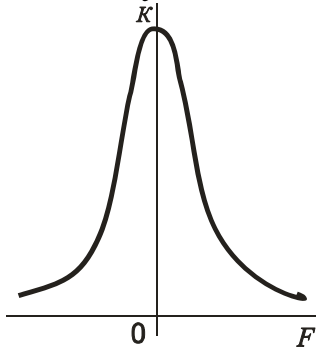


Рис. 9.1

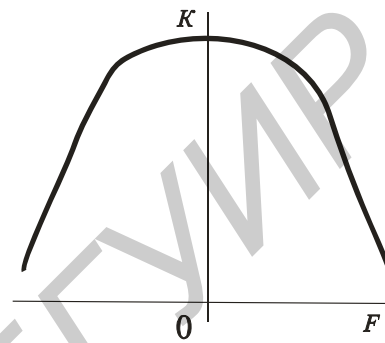


Рис. 9.2

Важнейшими параметрами резонансных усилителей являются: коэффициент усиления, АЧХ, полоса пропускания, избирательность. По способу связи резонансного контура с активным элементом и нагрузкой они подразделяются на резонансные усилители:

- 1) с полным включением контура во входную и выходную цепь;
- 2) частичным включением со стороны выхода;
- 3) частичным включением со стороны входа;
- 4) частичным включением со стороны входа и выхода;
- 5) трансформаторной связью.

Они могут быть выполнены на биполярных, полевых транзисторах или операционных усилителях: рис. 9.3 – 9.5 соответственно.

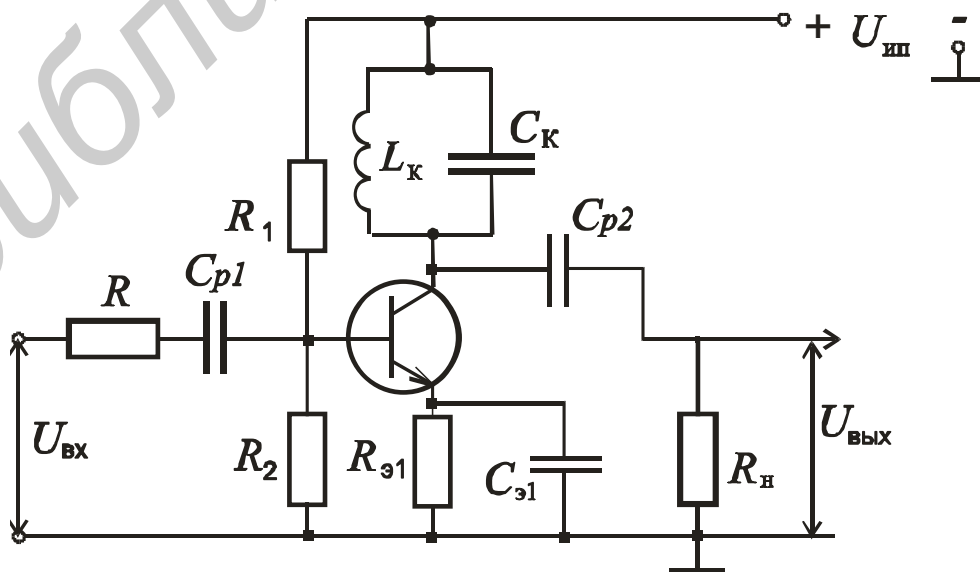


Рис. 9.3

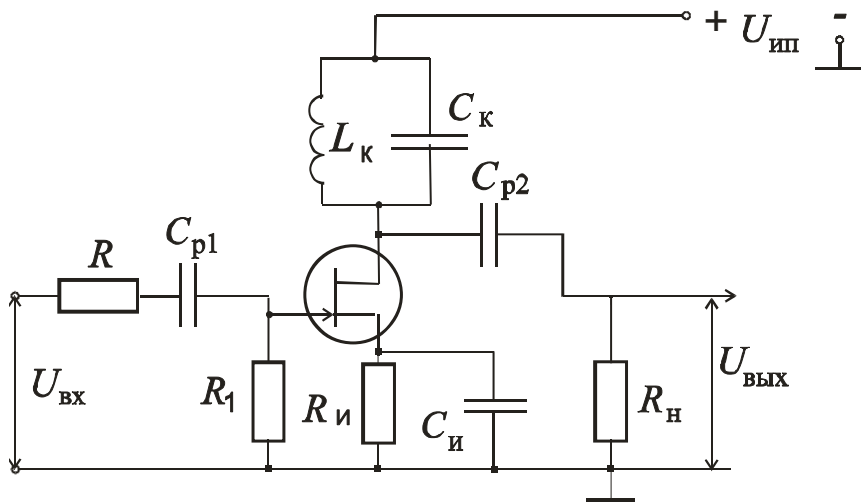


Рис. 9.4

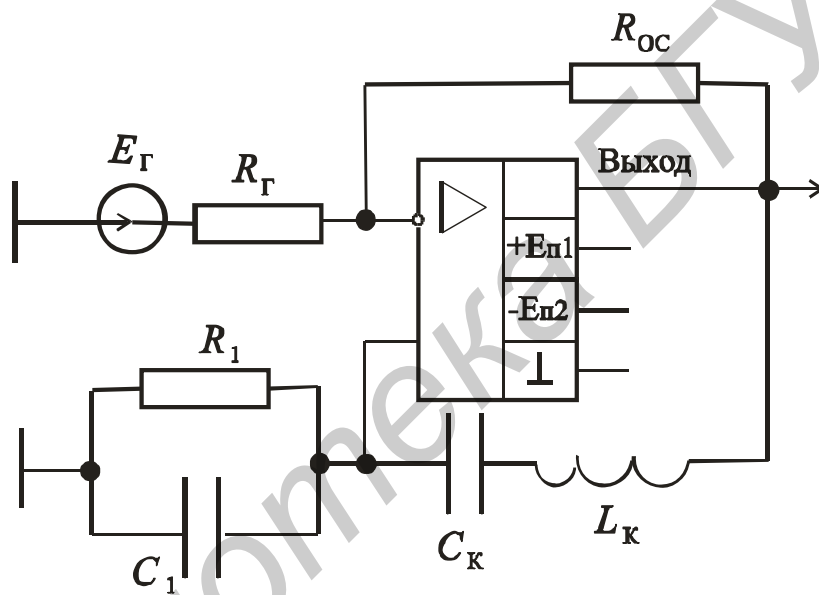


Рис. 9.5

Эквивалентная схема резонансного усилительного каскада может быть представлена в следующем виде (рис. 9.6).

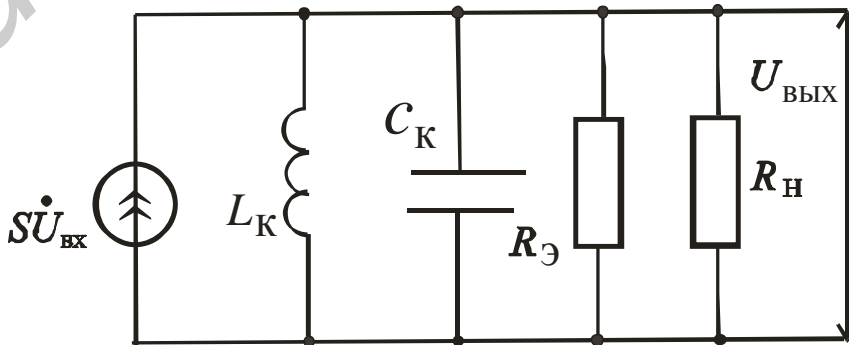


Рис. 9.6

На рисунке $R_{\mathcal{Z}}$ – эквивалентное сопротивление контура;

R_H – сопротивление нагрузки;

L_K – индуктивность контура;

C_K – емкость контура;

S – крутизна транзистора (см. рис. 9.6).

Коэффициент усиления схемы:

$$K_U = -U_{\text{ВЫХ}} / U_{\text{ВХ}} = -S \cdot Z_{\mathcal{Z}} = -S / Y_{\mathcal{Z}}, \quad (9.1)$$

где $Y_{\mathcal{Z}} = 1 / Z_{\mathcal{Z}}$ – эквивалентная проводимость колебательного контура.

$$Y_{\mathcal{Z}} = 1 / R_{\mathcal{Z}} + 1 / j\omega L_K + j\omega C_K, \quad (9.2)$$

или $Y_{\mathcal{Z}} = 1 / R_{\mathcal{Z}} + j(\omega C_K - 1 / \omega L_K)$.

Как известно, характеристическое сопротивление контура

$$\rho_K = \omega_0 L = 1 / \omega_0 C, \quad (9.3)$$

где ω_0 – резонансная частота.

Таким образом, получим

$$K_U = -S \cdot \rho_K / (d_{\mathcal{Z}} + jy), \quad (9.4)$$

где $d_{\mathcal{Z}} = 1 / Q_{\mathcal{Z}}$ – эквивалентное затухание контура;

$Q_{\mathcal{Z}} = R_{\mathcal{Z}} / \rho_K$ – эквивалентная добротность контура;

$y = \omega / \omega_0 - \omega_0 / \omega$ – относительная расстройка.

Модуль коэффициента усиления

$$|K_U| = -S \cdot \rho_K / \sqrt{d_{\mathcal{Z}}^2 + y^2}. \quad (9.5)$$

Фазочастотная характеристика определяется выражением

$$\varphi = \pm \arctg(y / d_{\mathcal{Z}}) = \pm \arctg(y \cdot Q_{\mathcal{Z}}). \quad (9.6)$$

На резонансной частоте $y = 0$, тогда

$$K_0 = -S \rho_K / d_{\mathcal{Z}} = -S \cdot R_{\mathcal{Z}}. \quad (9.7)$$

Амплитудно-частотная и фазочастотная характеристики приведены на рис. 9.7, 9.8 соответственно.

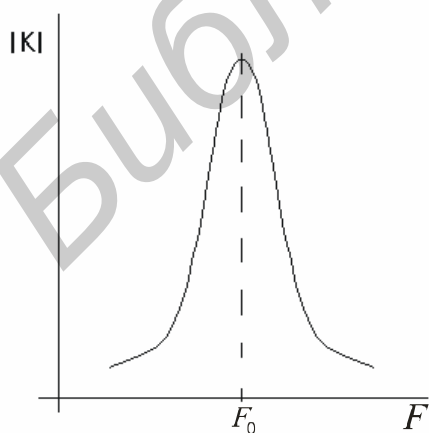


Рис. 9.7

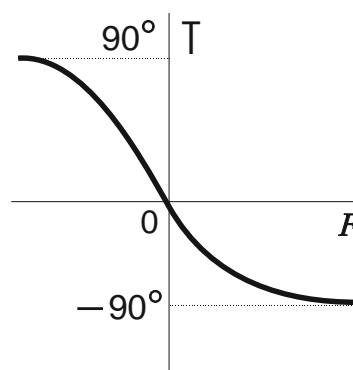


Рис. 9.8

В случае неполного включения контура в цепь активного элемента и нагрузки получим

$$|K_U| = -\frac{S \cdot \rho_K \cdot m_K \cdot m_H}{\sqrt{d_{\text{Э}}^2 + y^2}}, \quad (9.8)$$

где m_K – коэффициент включения контура со стороны активного элемента;
 m_H – коэффициент включения контура со стороны нагрузки.

Полосовые усилители строятся на основе связанных контуров и используются так же, как и резонансные в радиоприемной и радиопередающей аппаратуре, аппаратуре связи и других устройствах, их подробный анализ и расчет рассматривается в специальных курсах.

9.2. Генераторы

Колебания, вызванные внешними воздействиями на какое-либо электронное устройство, называются вынужденными. Характеристика и параметры вынужденных колебаний зависят от вида входных сигналов и свойств самого устройства, через которое проходит сигнал.

Если же колебания возникают в какой-то системе самостоятельно при отсутствии внешних воздействий, то они называются автоколебаниями. К таким устройствам относятся различного рода генераторы колебаний (электрических, механических, звуковых, световых и т.д.), их обычно называют *автогенераторами* (или просто генераторами).

Автоколебания имеют свои особенности:

- 1) они возникают не за счёт воздействия внешнего сигнала, а благодаря особым свойствам системы;
- 2) форма возникающих колебаний, их амплитуда и частота также определяются свойствами самой системы;
- 3) возникшие автоколебания обладают определенной энергией.

В задачу исследования любых автоколебательных систем входят:

- 1) анализ условий самовозбуждения;
- 2) определение стационарных режимов (формы, амплитуды и частоты генерируемых колебаний) и анализ их устойчивости;
- 3) исследование переходных процессов установления колебаний.

LC-генераторы

Многочисленные схемы автогенераторов LC-типа различаются в основном схемами введения сигнала обратной связи и способами подключения к усилителю колебательного контура.

На рис. 9.9 показано введение положительной ОС с помощью трансформаторной обратной связи.

Напряжение ОС зависит от соотношения числа витков обмоток.

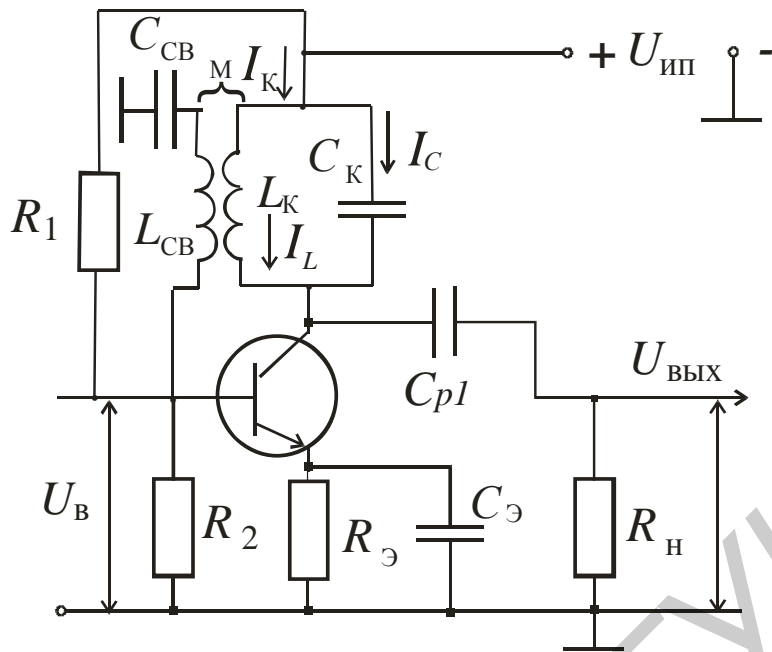


Рис. 9.9

Данная схема состоит из двух частей:

- 1) избирательный усилитель, содержащий активный нелинейный элемент и нагрузку, которой является колебательный контур;
- 2) цепь обратной связи (трансформатор), по которой колебания с выхода усилителя подаются обратно на его вход.

Структурная схема автогенератора может быть представлена в виде рис. 9.10.

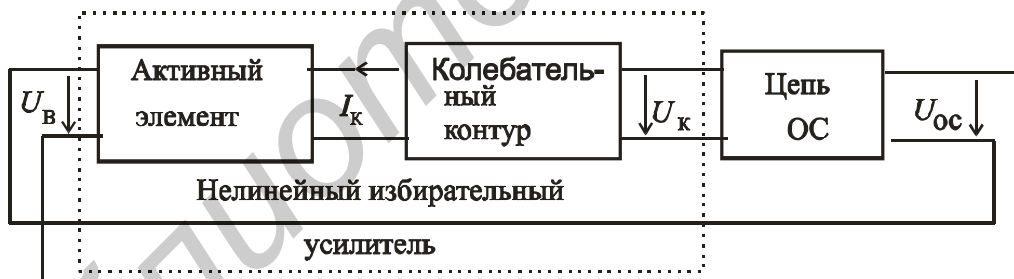


Рис. 9.10

Активный элемент обычно является нелинейным элементом, однако нелинейность может находиться в колебательной системе или в цепи обратной связи. Только благодаря нелинейному элементу в системе можно получить стационарные колебания с постоянной амплитудой.

В линейной же системе данное условие получить невозможно.

Самовозбуждение генератора

Сущность самовозбуждения заключается в следующем. При включении источника питания конденсатор колебательного контура, включенного чаще всего в коллекторную цепь транзистора, заряжается. В контуре возникают затухающие автоколебания, причем часть тока (напряжения) этих колебаний подается на управляющие электроды активного прибора, образуя по-

ложительную обратную связь. Это приводит к пополнению энергии LC-контура. Автоколебания превращаются в незатухающие. Частота автоколебаний в первом приближении определяется резонансной частотой LC-контура:

$$f_0 = \frac{\omega_0}{2\pi} = \frac{1}{2\pi\sqrt{LC}}. \quad (9.9)$$

Согласно первому закону Кирхгофа, ток в выходной цепи

$$i_K = i_l + i_c + i_r, \quad (9.10)$$

где i_l – ток в индуктивности колебательного контура;

i_c – ток в емкости контура;

i_r – активная составляющая тока в контуре.

Входным током активного элемента пренебрегаем:

$$U_K = L \frac{\partial I_L}{\partial t} = \frac{1}{C} \int I_C dt = i_R R_f, \quad (9.11)$$

где R_f – сопротивление потерь в контуре.

Считаем также, что ток i_K зависит от входного напряжения:

$$i_K = \Phi(U_B).$$

Последнее выражение можно считать аппроксимацией характеристики прямой передачи активного элемента относительно рабочей точки.

Напряжение возбуждения

$$U_B = M \frac{\partial I_L}{\partial t} = \frac{M}{L} U_K. \quad (9.12)$$

Рассмотрим качественно процессы, происходящие в генераторе. Если допустить, что на входе активного элемента появились флуктуации (таковые всегда имеются), то они вызовут колебания тока i_K в выходной цепи, т. е. в контуре. Наибольшими будут флуктуации на резонансной частоте контура, которые вызовут напряжение возбуждения в цепи обратной связи. Это напряжение приведёт к ещё большему увеличению тока i_K и, следовательно, U_K , и, как следствие этого, к ещё большему напряжению возбуждения U_B . В этом суть механизма самовозбуждения колебательной частоты ω_L , близкой к ω_0 , в результате которого амплитуды U_B , i_K и U_K возрастают. Нарастающие колебания на частоте ω_L имеют место в том случае, если коэффициент усиления по замкнутой цепи генератора $K > 1$, т.е.

$$K = K_0 \times K_{O.C} > 1,$$

где K_0 – коэффициент усиления усилителя без обратной связи,

$K_{O.C}$ – коэффициент обратной связи;

$$K_{0.c} = \frac{U_{0.c}}{U_K}.$$

С ростом амплитуды колебаний всё в более сильной степени сказывается нелинейность активного элемента (АЭ), и происходит уменьшение коэффициента усиления усилителя K_0 . При какой-то амплитуде возбуждения U_B полный коэффициент передачи по замкнутой цепи будет равным единице:

$$K = K_0(U_B) \times K_{0.c} = 1. \quad (9.13)$$

При этих условиях устанавливается стационарный динамический режим с постоянной амплитудой и частотой ω_T . Энергия же, расходуемая в пассивных элементах схемы и нагрузке, будет равна энергии, отдаваемой активным элементом.

Из этого рассуждения вытекает, что любой автогенератор должен содержать *нелинейный элемент*.

Найдём производную тока i_K по времени:

$$\frac{\partial i_K}{\partial t} = \frac{\partial i_K}{\partial U_B} \cdot \frac{\partial U_B}{\partial t} = S(U_B) \frac{\partial U_B}{\partial t}, \quad (9.14)$$

$$S = \frac{\partial i_K}{\partial U_B}.$$

Здесь $S(U_B) = \Phi'(U_B)$ – крутизна характеристики передачи тока i_K .

Согласно уравнения 9.10 можно записать

$$\frac{1}{L} \int U_K \partial t + C \frac{\partial U_K}{\partial t} + \frac{U_K}{R_3} = \Phi(U_B). \quad (9.15)$$

Дифференцируя это уравнение по времени и используя предыдущее, получим:

$$\frac{\partial^2 U_B}{\partial t^2} + \left[\frac{1}{R_3 C} - \frac{MS(U_B)}{LC} \right] \frac{\partial U_B}{\partial t} + \omega_0^2 U_B = 0. \quad (9.16)$$

Для определения условий самовозбуждения последнее нелинейное уравнение можно заменить на линейное:

$$\frac{\partial^2 U}{\partial t^2} + \left(\frac{1}{R_3 C} - \frac{MS}{LC} \right) \frac{\partial U}{\partial t} + \omega_0^2 U = 0. \quad (9.17)$$

Это уравнение можно записать как уравнение контура:

$$\frac{\partial^2 U}{\partial t^2} + 2\alpha_3 \frac{\partial U}{\partial t} + \omega_0^2 U = 0 \quad (9.18)$$

с эквивалентным затуханием:

$$\alpha_3 = \frac{1}{2} \left(\frac{r}{L} - \frac{MS}{LC} \right) = \alpha - \frac{MS}{2LC}, \quad (9.19)$$

где $\alpha = r/2L = 1/2R_3 C$ – коэффициент затухания контура.

Последнее дифференциальное уравнение показывает, что генератор эквивалентен колебательному контуру, коэффициент затухания которого уменьшен на величину $MS/2LC$, которая зависит от взаимной индукции M , т. е. от величины обратной связи.

Условие самовозбуждения генератора можно записать как

$$\alpha_{\text{Э}} < 0 \text{ или } M > M_{\text{кр}} = L/SR_{\text{Э}} = rC/S.$$

Действие обратной связи можно объяснить и по-другому, для чего запишем последнее дифференциальное уравнение в виде:

$$\frac{\partial^2 U}{\partial t^2} + \frac{1}{C} G_{\text{Э}} + G_{\text{ВН}} \frac{\partial U}{\partial t} + \omega_0^2 U_{\text{В}} = 0, \quad (9.20)$$

где $G_{\text{Э}} = 1/R_{\text{Э}}$; $G_{\text{ВН}} = -MS/L$.

Последнему уравнению соответствует эквивалентная схема (рис. 9.11).

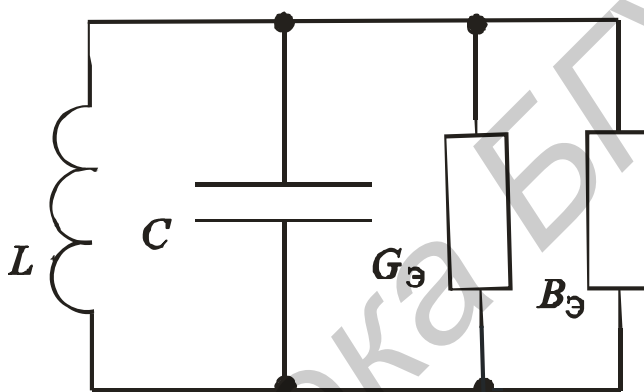


Рис. 9.11

Действие обратной связи отражено включением параллельно контуру проводимости $G_{\text{Э}}$ или сопротивления $R_{\text{Э}} = 1/G_{\text{ВН}}$.

В этом случае условие самовозбуждения генератора можно записать

$$G_{\text{Э}} + G_{\text{ВН}} < 0.$$

Но для выполнения этого условия вносимая проводимость должна быть отрицательной ($G_{\text{ВН}} < 0$), а её абсолютная величина $|G_{\text{ВН}}| > |G_{\text{Э}}|$.

Отрицательное активное сопротивление является источником энергии переменного тока, т.е. самовозбуждение является следствием компенсации всех активных потерь в автогенераторе.

Обратная связь, способствующая самовозбуждению колебаний, называется *положительной*. В рассмотренном случае она соответствует $M > 0$.

Обратная связь, затрудняющая самовозбуждение, называется *отрицательной* ($M < 0$). Для создания автогенератора, таким образом, необходима положительная обратная связь. Для изменения знака обратной связи достаточно поменять местами концы одной из обмоток трансформатора.

В стационарном режиме для наличия генерации колебаний необходимо одновременно выполнить два условия:

$$\phi_S + \phi_K + \phi_Z = 0; 2\pi k, \quad (9.21)$$

$$S_{CP} \times K_{OC} \times Z_{\Sigma} = 1, \quad (9.22)$$

где $K = 1, 2, 3 \dots n$,

ϕ_S – сдвиг фаз в активном элементе;

ϕ_K – сдвиг фаз в колебательном контуре;

ϕ_Z – сдвиг фаз в цепи обратной связи.

Первое условие является *условием баланса фаз*, которое означает, что сумма всех фазовых сдвигов по замкнутому контуру генератора равна нулю или целому числу 2π . Поскольку фазовый сдвиг зависит от частоты, то в большинстве случаев существует лишь одна частота ω , на которой выполняется условие баланса фаз. Таким образом, из условия баланса фаз определяется частота генерируемых колебаний.

Второе условие называется *условием баланса амплитуд*. Это условие означает, что в стационарном режиме коэффициент передачи по замкнутому контуру генератора равен единице. Из этого условия определяется амплитуда колебаний.

Режимы самовозбуждения генератора

Внешней характеристикой генератора является колебательная характеристика – зависимость амплитуды I_{K1} тока первой гармоники нелинейного элемента от амплитуды возбуждения U_B гармонического сигнала:

$$I_{K1} = \Phi_1 U_B, \text{ или } I_{K1} = S_{CP} U_B.$$

Эта функция является нелинейной (рис. 9.12)

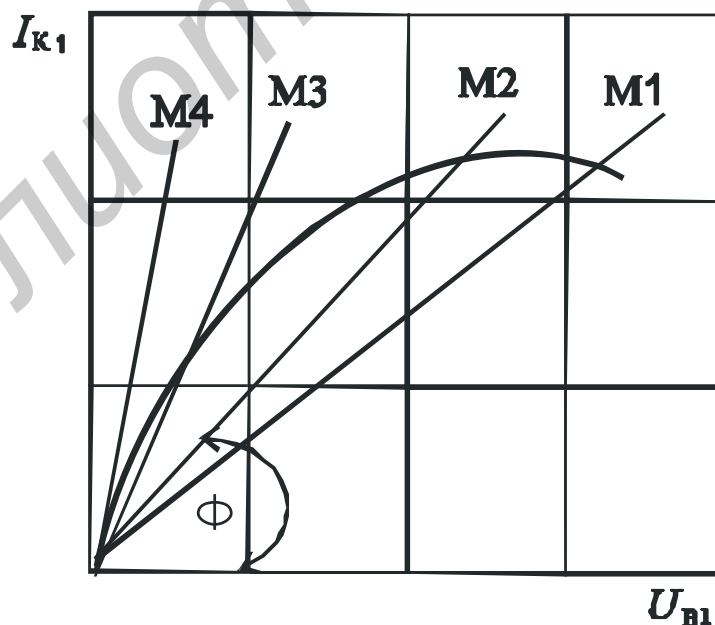


Рис. 9.12

Если считать колебательную характеристику линейной, то логично записать без активного элемента

$$U_{B1} = K_{OC} \cdot U_{K1} = K_{OC} \cdot Z_{\Sigma} \cdot I_{K1}, \quad (9.23)$$

а средняя крутизна

$$S_{CP} = \operatorname{tg} \phi = \frac{I_{K1}}{U_{B1}}, \quad (9.24)$$

где ϕ – угол наклона линии, соединяющей точку колебательной характеристики с началом координат.

Эта характеристика называется характеристикой обратной связи. Угол наклона этой характеристики определяется величиной обратной связи.

Режим генератора, в котором амплитуда колебаний плавно меняется с изменением обратной связи, называется мягким режимом самовозбуждения колебаний. В мягком режиме характеристика обратной связи и колебательная пересекаются в одной точке (рис. 9.12).

Колебательная характеристика может иметь и другой вид (рис. 9.13).

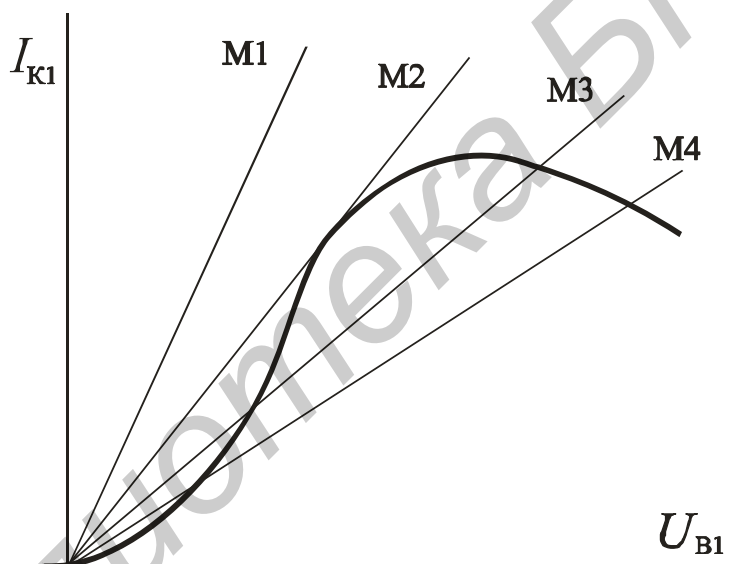


Рис. 9.13

Здесь будет иметь место жесткий режим самовозбуждения. Этот режим характеризуется скачкообразным возникновением колебаний большой амплитуды при сильном увеличении величины обратной связи и скачкообразным срывом колебаний при уменьшении обратной связи. Колебательная характеристика и характеристика обратной связи пересекаются в нескольких точках.

Стабильность частоты генераторов

Стабильность частоты автогенераторов ограничивается нестабильностью параметров транзисторов, главным образом реактивных составляющих входного и выходного сопротивления и коэффициента передачи тока базы. Одним из способов стабилизации частоты является стабилизация напряжения

питания. Большое влияние на стабильность частоты оказывает коэффициент включения контура и величина коэффициента обратной связи. Стабильность частоты в широком диапазоне температур можно повысить применением схем термостабилизации и термокомпенсации режима, а также включением параллельно основной ёмкости дополнительного конденсатора с большим отрицательным ТКЕ.

Однако наибольшая стабильность может быть достигнута при использовании в качестве колебательной системы кварцевых пластин. При соответствующем изготовлении кварцевая пластина является одной из самых совершенных электромеханических колебательных систем. Кристаллический кварц обладает свойством пьезоэффекта, который заключается в том, что механическое воздействие приводит к появлению электрических зарядов на поверхности пластины, а при воздействии внешнего электрического поля её размеры меняются. Величина зарядов пропорциональна деформации, а знак меняется при замене растяжения сжатием. Кроме того, кварцевая пластина обладает рядом резонансных частот. Если частота колебаний приложенного напряжения близка к резонансной частоте кварца, то амплитуда колебаний и ток через пластину резко возрастают. Эквивалентная схема кварцевой пластины совместно с кварцедержателем имеет следующий вид (рис. 9.14).

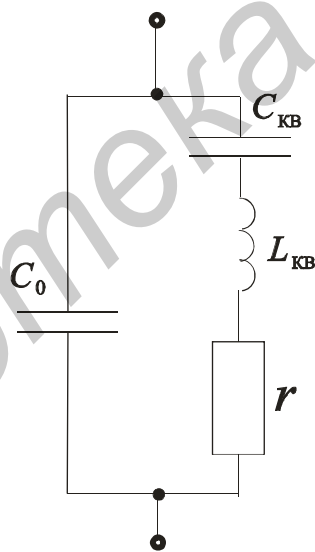


Рис. 9.14

На рисунке:

$C_{кв}$ – собственная емкость кварца;

$L_{кв}$ – собственная индуктивность кварца;

r – сопротивление потерь в кварце;

C_0 – статическая ёмкость между электродами, которая зависит от размеров и диэлектрической проницаемости кварца.

Кварцевый резонатор обладает двумя резонансными частотами:

$$\omega_{\text{ПОСЛ}} = \frac{1}{\sqrt{LC_{кв}}} \text{ – частота последовательного резонанса;}$$

$$\omega_{\text{ПАР}} = \frac{1}{\sqrt{LC_{\text{ЭКВ}}}} - \text{частота параллельного резонанса};$$

$$C_{\text{ЭКВ}} = \frac{C_0 \cdot C_{\text{КВ}}}{C_0 + C_{\text{КВ}}}. \quad (9.25)$$

Разность частот $\omega_{\text{ПОСЛ}}$ и $\omega_{\text{ПАР}}$ весьма мала, так как $C_0 \gg C_{\text{КВ}}$. В величину ёмкости $C_{\text{ЭКВ}}$ входят ёмкости схемы, поэтому более стабильной является частота $\omega_{\text{ПОСЛ}}$. Кварцевый резонатор настраивается на частоту с точностью порядка $10^{-5} \dots 10^{-7}$, характеризуется высокой добротностью Q , составляющей от нескольких миллионов до десятков миллионов, малым коэффициентом включения контура ($10^{-3} \dots 10^{-5}$), что обуславливает высокую стабильность частоты автогенератора. Для обеспечения высокой стабильности (10^{-6} и выше) применяется термостатирование кварца или всей схемы автогенератора. Кварц можно либо включить в цепь обратной связи, либо использовать в качестве индуктивности контура, либо включить в разрыв цепи контура (кварц в контуре). Наиболее распространены схемы с включением кварца между базой и эмиттером или между коллектором и базой по трёхточечной схеме, в которой кварц служит в качестве индуктивности.

Одна из возможных схем кварцевого генератора приведена на рис. 9.15.

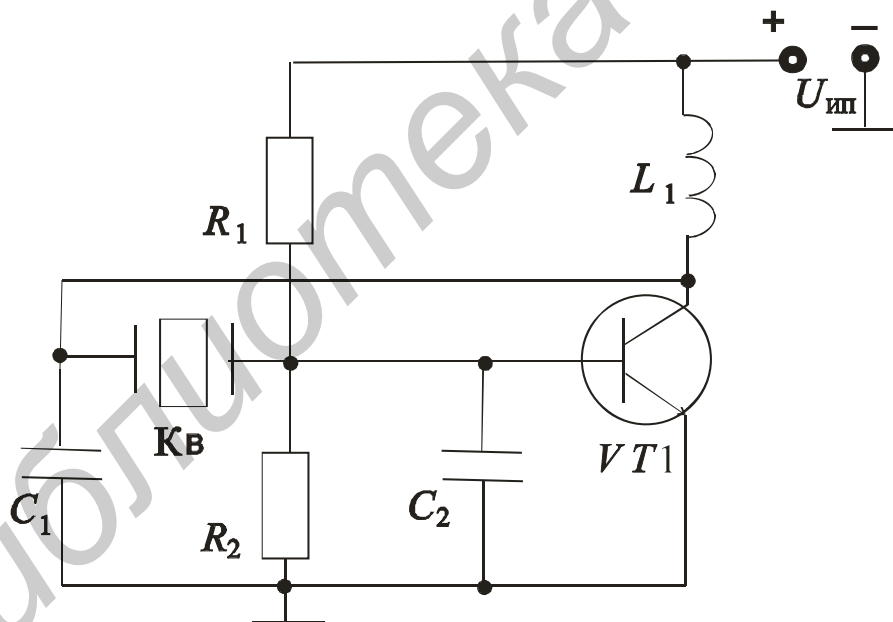


Рис. 9.15

Такие схемы называются ёмкостной трёхточкой. Частоту кварцевого резонатора можно менять в небольших пределах. Для этого последовательно с ним включают конденсатор C_x , ёмкость которого значительно больше ёмкости C_0 . Изменение частоты можно оценить с помощью уравнения

$$\frac{\Delta f}{f} = \frac{C}{2(C_0 + C_1)}. \quad (9.26)$$

Принципы, положенные в основу создания кварцевых автогенераторов, остаются теми же, что и для LC -генераторов. Их можно выполнять и на основе интегральных схем, используя как последовательный, так и параллельный резонансы в электрической цепи. На практике используются оба вида резонансов.

Некоторые из возможных схем генераторов с кварцевой стабилизацией частоты приведены на рис. 9.16, а, б, в. В автогенераторе (рис. 9.16, а) использован последовательный резонанс. Микросхемы DD1, DD2 типа 155ЛА7 выполняют функции усилителей. Для вывода их в активную область, в которой возможно «мягкое» возбуждение, они охвачены отрицательной ОС, введенной с помощью резисторов R_1, R_2, R_3 и R_5 . Паразитное возбуждение микросхем устранено с помощью конденсаторов C_1, C_2 . Так как ЛЭ 155ЛА7 имеют открытый коллектор, то в цепи выходов микросхем включены резисторы R_4, R_6 . Конденсатор C_3 введен для гальванической развязки выхода DD1 и входа DD2.

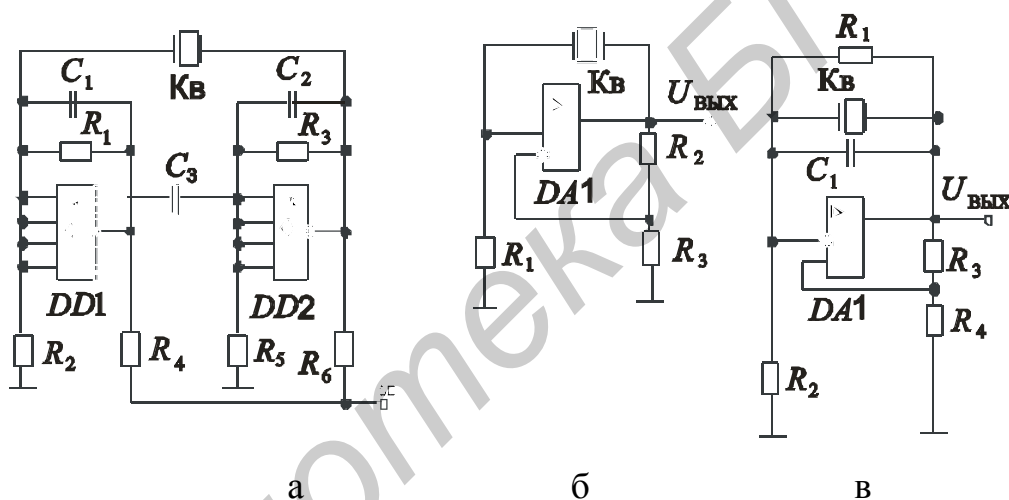


Рис. 9.16

По существу микросхемы DD1 и DD2 представляют собой усилитель переменного тока, который не инвертирует входной сигнал. Положительная обратная связь, наблюдаемая на частоте последовательного резонанса кварцевого резонатора, приводит к появлению автоколебаний. Так как добротность резонатора очень велика, то при K_v , существенно большем единицы, автоколебания имеют синусоидальную форму. При очень большом K_v форма выходного напряжения отличается от синусоидальной, что не сказывается на стабильности частоты.

Автогенератор (рис. 9.16, б) отличается от генератора (рис. 9.16, а) только тем, что в нем в качестве усилителя применен ОУ. Верхняя частота, на которой возможно устойчивое самовозбуждение такого генератора, обычно не превышает нескольких сотен кГц.

В генераторе (рис. 9.16, в) используется параллельный резонанс. Кварцевый резонатор включен в цепь отрицательной ОС. На частоте параллель-

ного резонанса $Z_{\text{пол}}$ кварцевого резонатора резко возрастет. Глубина отрицательной ОС уменьшается, а положительной – остается неизменной. Если результирующее значение обратной связи окажется положительным и $K_v > 1$, то автогенератор возбудится. Ограничение амплитуды автоколебаний осуществляется за счет выхода ОУ в нелинейную область.

Кварцевые генераторы широко используются в многочисленных цифровых устройствах, измерительной технике, автоматике и радиотехнике, когда нужно получить повышенную точность и стабильность частоты.

RC-генераторы

Для генерирования колебаний низких частот применяются фазосдвигающие RC-цепи, так как они имеют меньшие габариты и вес, чем LC-схемы. Три RC-цепочки (рис. 9.17, а) дают фазовый сдвиг минус 180° между напряжением на входе и выходе. Этот фазовый сдвиг получается на частоте.

Трехзвенная RC-цепочка с положительным фазовым сдвигом на 180° приведена на рис. 9.17, б.

$$\omega_0 = \sqrt{6}/(RC). \quad (9.27)$$

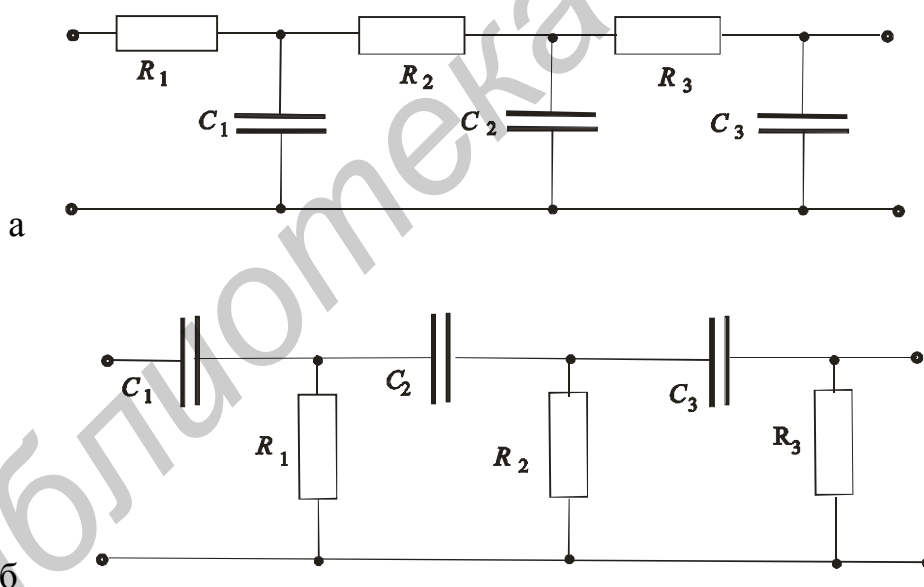


Рис. 9.17

Частота квазирезонанса:

$$\omega_0 = 1/(\sqrt{6}RC). \quad (9.28)$$

Генератор с фазосдвигающими RC-цепочками показан на рис. 9.18

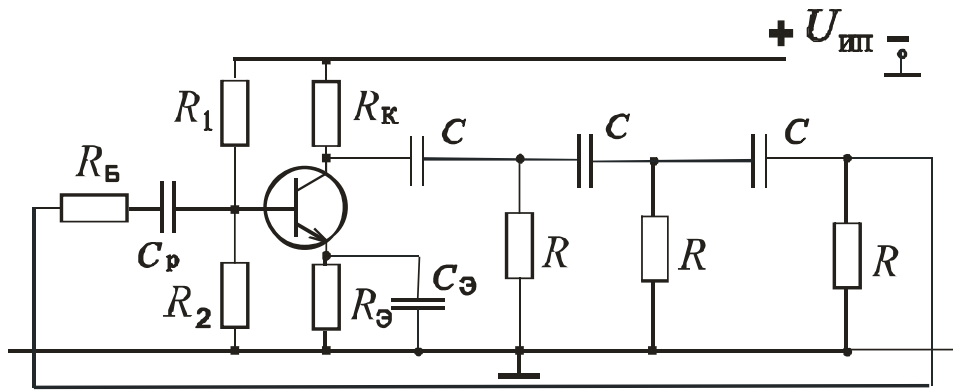


Рис. 9.18

Для данной схемы условие баланса фаз выполняется на частоте

$$\omega_0 = 1/RC \cdot \sqrt{6 + 4(R_K/R)}, \quad (9.29)$$

баланс амплитуд приводит к условию $\beta = 1/29$.

RC-генератор с мостом Вина имеет следующий вид, представленный на рис. 9.19, АЧХ приведена на рис. 9.20.

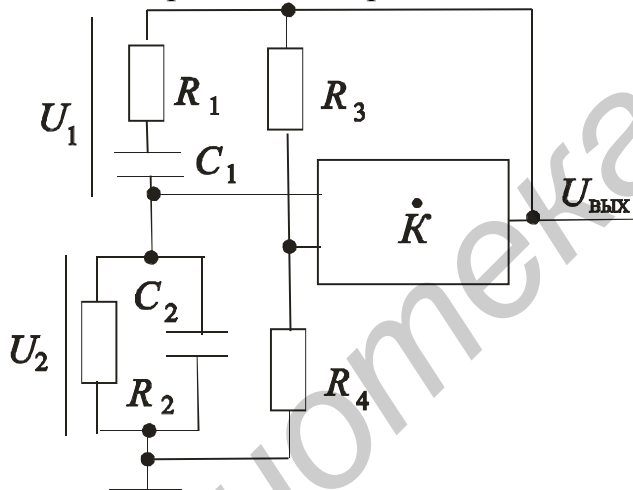


Рис. 9.19

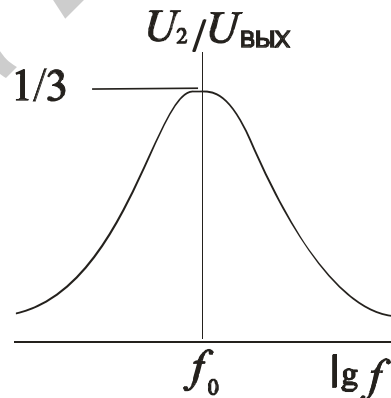


Рис. 9.20

Коэффициент передачи цепи обратной связи

$$\beta = \frac{U_2}{U_{\text{вых}}} = \frac{U_2}{U_1 + U_2}, \quad (9.30)$$

тогда получим

$$\beta = \frac{z_2}{z_1 + z_2}, \quad (9.31)$$

если $R_1 = R_2 = R$; $C_1 = C_2 = C$, то

$$\beta = \frac{1}{3 + j(\omega CR - \frac{1}{\omega CR})}. \quad (9.32)$$

Чтобы фазовый сдвиг был равен нулю, необходимо чтобы β было вещественным, т. е.

$$\omega CR - \frac{1}{\omega CR} = 0, \quad 1 = \omega^2 C^2 R^2.$$

Отсюда
$$\omega_0 = \frac{1}{RC}. \quad (9.33)$$

Схема с использованием моста Вина (рис. 9.21) в зависимости от величины сопротивления R_{oc} может работать как в режиме избирательного усиления, так и в режиме генерации.

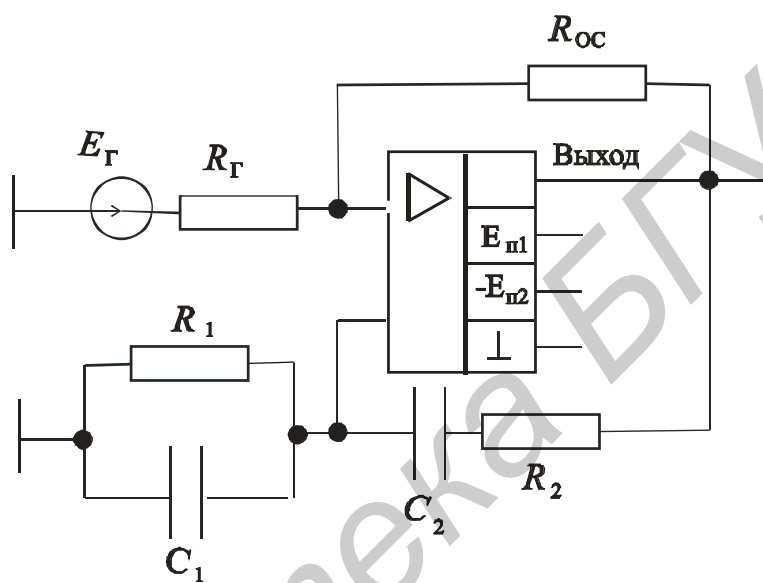


Рис. 9.21

Схема двойного Т-образного моста имеет следующий вид, представленный на рис. 9.22:

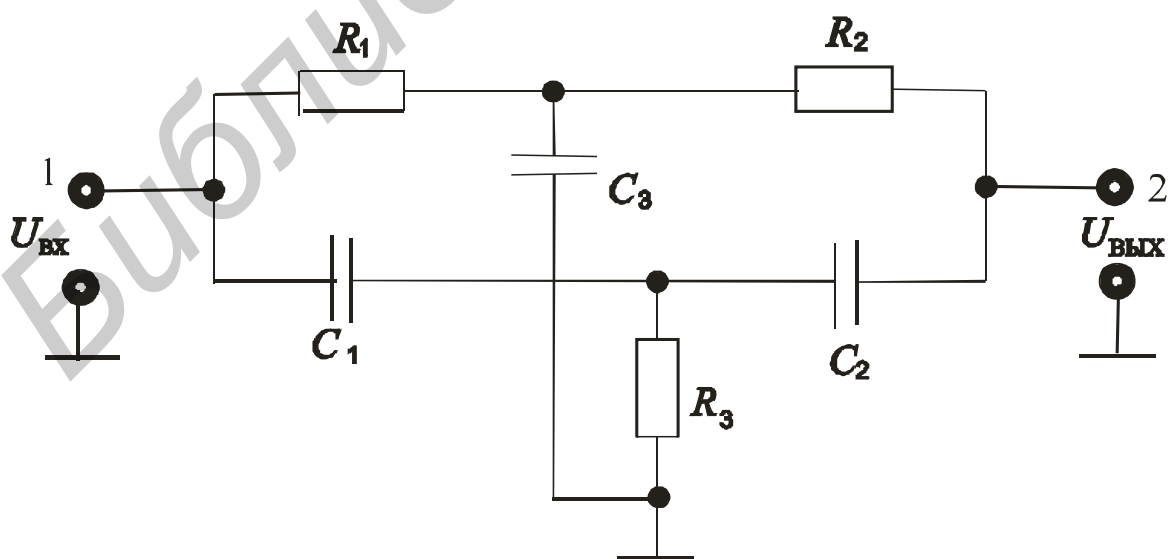


Рис. 9.22

Так как двойной Т-мост имеет характеристику, обратную резонансной (рис. 9.23), то для получения избирательности его необходимо включить в цепь отрицательной обратной связи (рис. 9.24). Сам усилитель не должен вносить частотных искажений.

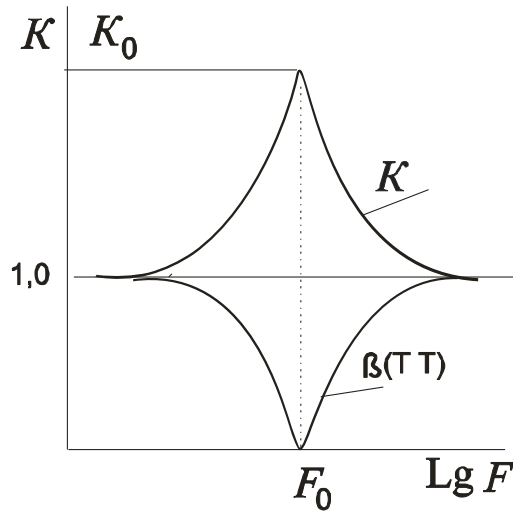


Рис. 9.23

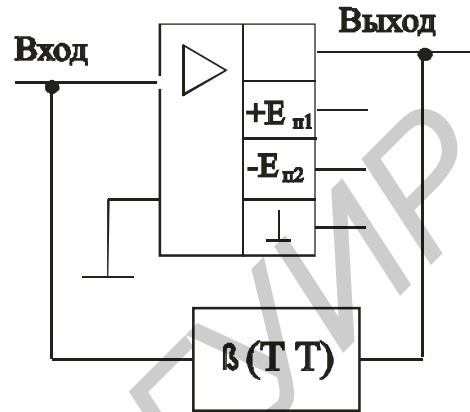


Рис. 9.24

То есть на резонансной частоте избирательность усилителя и, следовательно, добротность возрастают:

$$Q_{\text{ЭКВ}} \approx Q_{RC} \cdot K_0. \quad (9.34)$$

По аналогии с уравнениями для избирательной LC-схемы

$$K_{\text{OC}} \approx \frac{K_0}{\sqrt{1 + Q_{\text{Э}} \cdot y^2}} = \frac{K_0}{\sqrt{1 + Q_{RC} \cdot K_0 \cdot y^2}}, \quad (9.35)$$

т. е. видно, что избирательность усилителя зависит от коэффициента усиления (рис. 9.23).

Устойчивость и качество работы зависят от настройки:

1) мост должен быть сбалансирован так, чтобы на частоте настройки его коэффициент передачи был равен нулю;

2) обе ветви частотных характеристик, построенные в логарифмическом масштабе, должны быть симметричны. Это обеспечивает устойчивость работы и отсутствие паразитных колебаний.

На практике обычно

$$R_1 = R_2 = R; C_1 = C_2 = C.$$

Тогда условие баланса:

$$\frac{2C}{C_3} = \frac{R}{2R_3} = n; f_0 = \frac{\sqrt{n}}{2\pi RC}; Q_{RC} = \frac{\sqrt{n}}{2(1+n)}; 0 < n < \infty. \quad (9.36)$$

Условие баланса моста сводится к тому, что проходное сопротивление между точками 1 и 2 (рис. 9.22) должно быть равно бесконечности на частоте ω_0 или величина проходной проводимости равнялась нулю.

Это условие приводит к равенствам

$$C_1 \cdot C_2 \cdot (R_1 + R_2) \cdot \omega_0^2 - 1/R_3 = 0,$$

$$C_1 \cdot C_2 \cdot C_3 \cdot R_1 \cdot R_2 \cdot \omega_0^2 - (C_1 + C_2) = 0.$$

Коэффициент передачи моста

$$\beta_{T.T} = \frac{U_2}{U_1} = \frac{1}{(1 + jd/y)}, \quad (9.37)$$

где $d = 2(1+n)/\sqrt{n} = 1/Q_{RC}$ – затухание;

$$y = \frac{\omega}{\omega_0} - \frac{\omega_0}{\omega} \text{ – относительная расстройка.}$$

Частотная характеристика

$$|\beta_{T.T}| = \frac{1}{\sqrt{1 + d^2/y^2}}. \quad (9.38)$$

Фазовая характеристика:

$$\varphi = \text{arctg} \frac{d}{y}. \quad (9.39)$$

Добротность максимальна при $n = 1$; $Q_{RC} = 0,25$.

При равенстве всех резисторов и конденсаторов $Q_{RC} = 0,236$.

Условие симметрии выполняется автоматически только при Z_{Γ} и $Z_{\text{H}} = \infty$. Поэтому необходимо учитывать влияние Z_{Γ} и Z_{H} . При наличии, например, только C_{Γ} или C_{H} симметрирование моста невозможно.

Включение двойного Т-моста «в ножку» с использованием ОУ имеет вид, как на рис. 9.25.

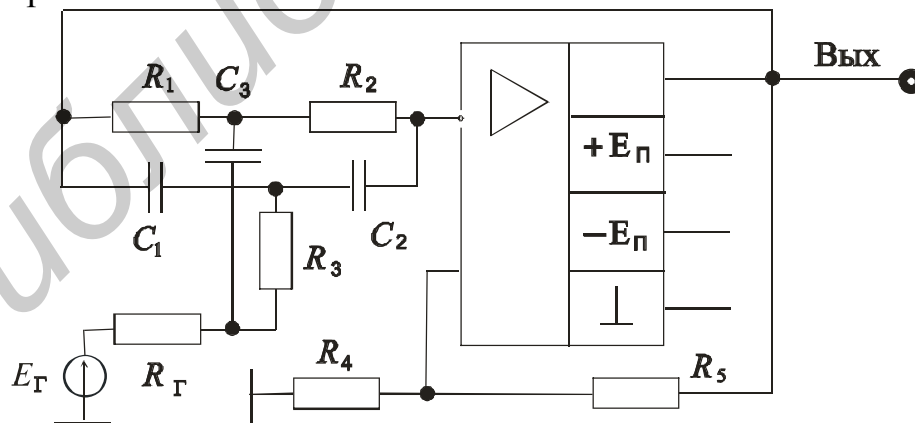


Рис. 9.25

Резонансная частота для данной схемы определяется по формуле

$$\omega_0 = \frac{\sqrt{n}}{RC \sqrt{1 + 2R_{\Gamma} \frac{1+n}{R}}}; \quad (9.40)$$

$$Q_{\text{ЭКВ}} = Q_{RC} (K_0 + 1); \quad (9.41)$$

$$K_{\text{ОС}} = \frac{K_0}{1 + (K_0 + 1)R_{\Gamma}/R}. \quad (9.42)$$

Желательно выбирать R_{Γ} поменьше, соблюдая условие $R_{\Gamma} \leq 0,2 \frac{R}{K_0}$.

Библиотека БГУИР

10. АКТИВНЫЕ ФИЛЬТРЫ

Усилители, обладающие избирательными свойствами, часто называют активными фильтрами. Их подразделяют на активные фильтры низких и высоких частот, полосовые и режекторные (заграждающие).

Фильтры низких частот пропускают только низкие частоты, высоких частот – высокие, полосовые пропускают определённую область частот, режекторные обеспечивают непропускание какой-то узкой полосы частот.

Для получения избирательности усилителей к ним подключают RC - или LC -цепи. В некоторых случаях используют электромеханические фильтры, которые относятся к полосовым и обеспечивают очень узкую полосу пропускания; перестройка частоты очень незначительна.

Чаще всего под активными фильтрами понимают электронные усилители, имеющие RC -цепи, включённые так, что у них появляются избирательные свойства. С их помощью можно осуществлять избирательное усиление на очень низких частотах без применения громоздких LC -цепей.

Схемы активных фильтров высоких и низких частот и их АЧХ представлены на рис. 10.1, а–г соответственно.

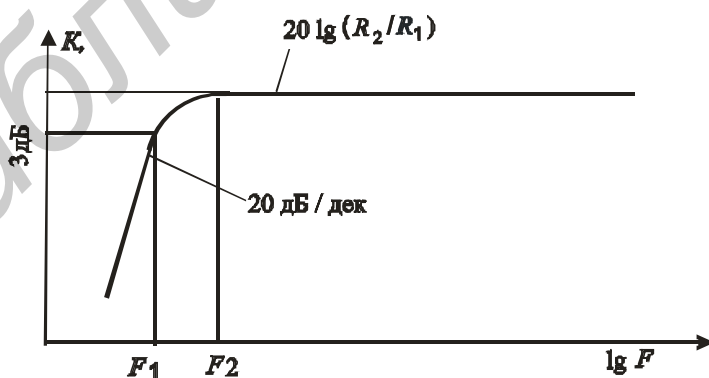
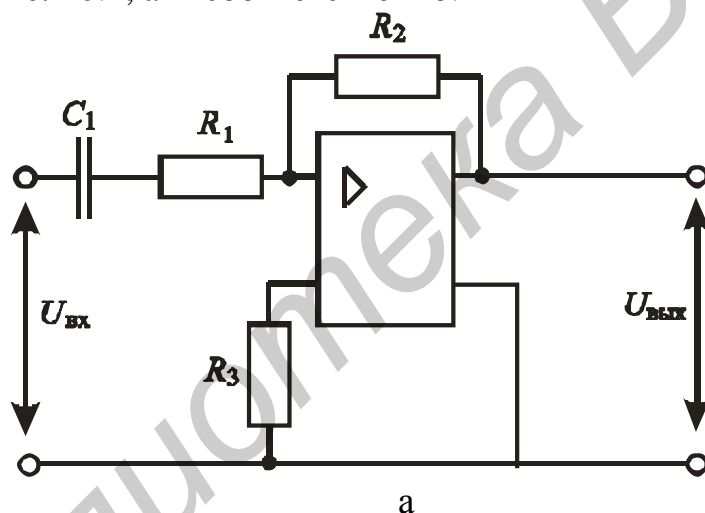


Рис. 10.1 (начало)

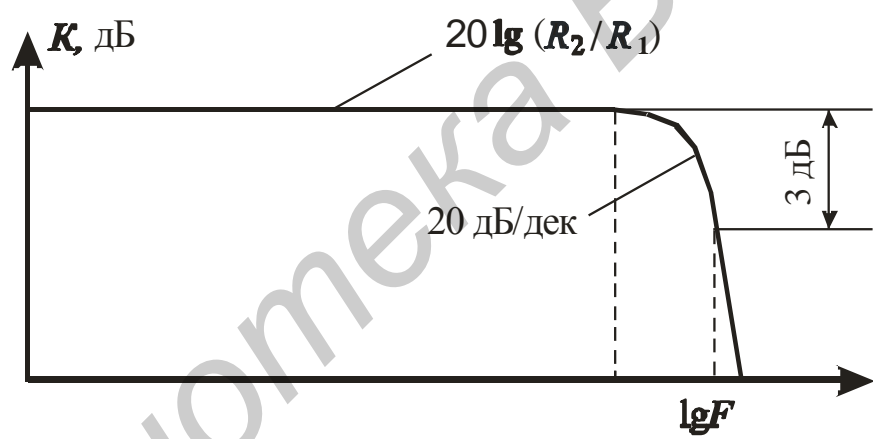
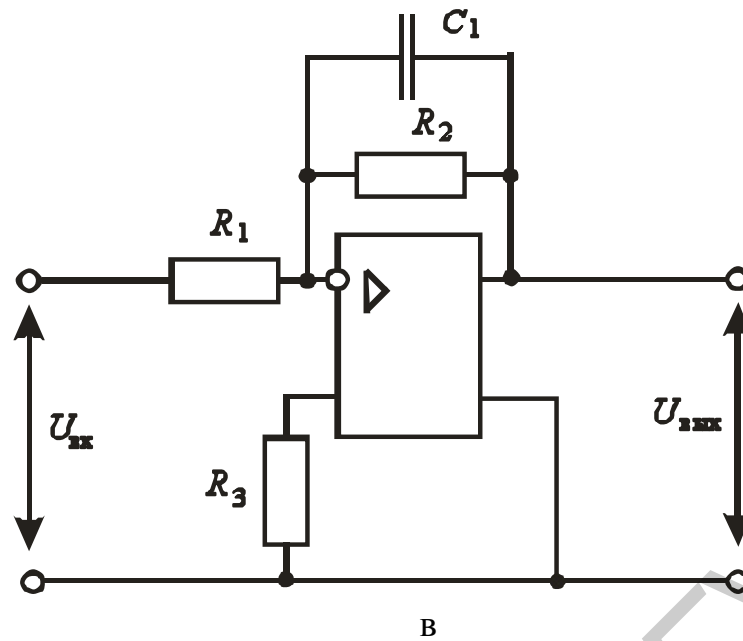


Рис. 10.1 (окончание)

Для фильтров высоких частот

$$K(j\omega) = -\frac{R_2}{\left(R_1 + \frac{1}{j\omega C_1}\right)} = -\frac{R_2 j\omega C_1}{1 + j\omega C_1 R_1}. \quad (10.1)$$

В операторной форме

$$K(p) = -\frac{R_2 p \tau_1}{R_1 (1 + p \tau_1)}, \quad (10.2)$$

где $\tau_1 = C_1 R_1$.

Частота сопряжения асимптот ω находится из условия $\omega \tau_1 = 1$, что дает

$$f = \frac{1}{2\pi R_1 C_1}. \quad (10.3)$$

Для фильтра низких частот

$$K(j\omega) = -\frac{R_2}{R_1} \cdot \frac{1}{1 + j\omega C_2 R_2}, \quad (10.4)$$

в операторной форме

$$K(p) = -\frac{R_2}{R_1(1 + p\tau_2)}, \quad (10.5)$$

где $\tau_2 = C_2 R_2$.

На частоте сопряжения асимптот $\omega_2 \tau_2 = 1$, откуда

$$f = \frac{1}{2\pi R_2 C_2}. \quad (10.6)$$

Передаточные функции простейших фильтров являются уравнениями первого порядка. У таких фильтров коэффициент усиления падает с частотой на 20 дБ/дек. У фильтров первого порядка невысокие избирательные свойства, а добротность низкая. Для увеличения избирательности вводят дополнительные RC-цепи или последовательно включают несколько идентичных активных фильтров.

Объединяя фильтры низких и высоких частот, можно получить фильтр с заданной полосой пропускания (полосовой фильтр) – рис. 10.2, а, б.

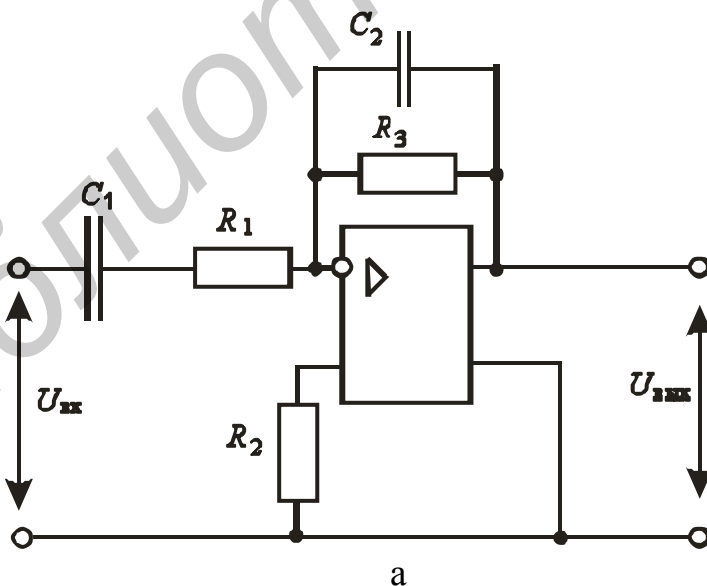
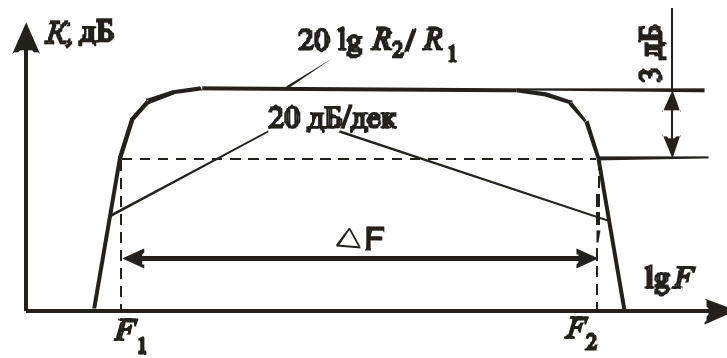


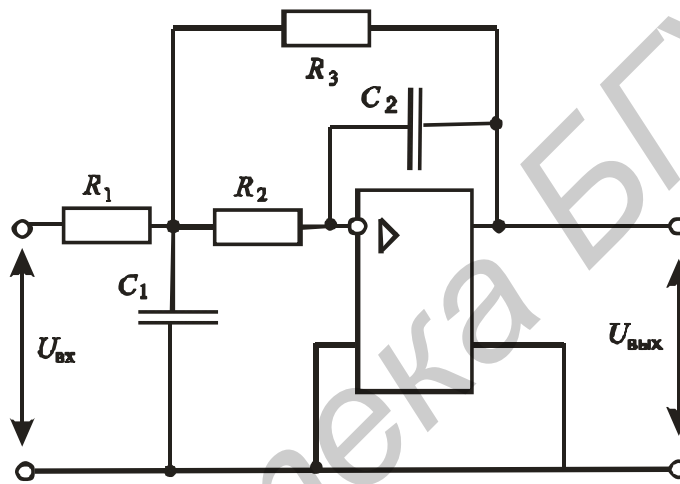
Рис. 10.2 (начало)



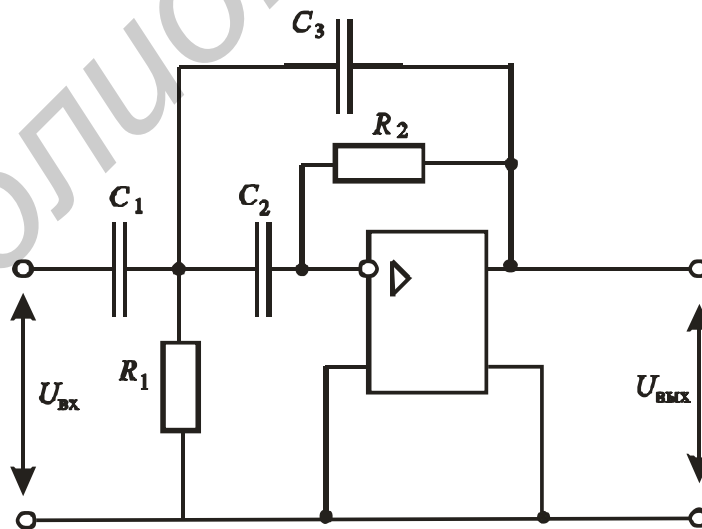
б

Рис. 10.2 (окончание)

На рис. 10.3, а, б, в, приведены схемы фильтров второго порядка НЧ, ВЧ и полосового, имеющих наклон 40 дБ/дек, т.е. лучшую избирательность.



а



б

Рис. 10.3 (начало)

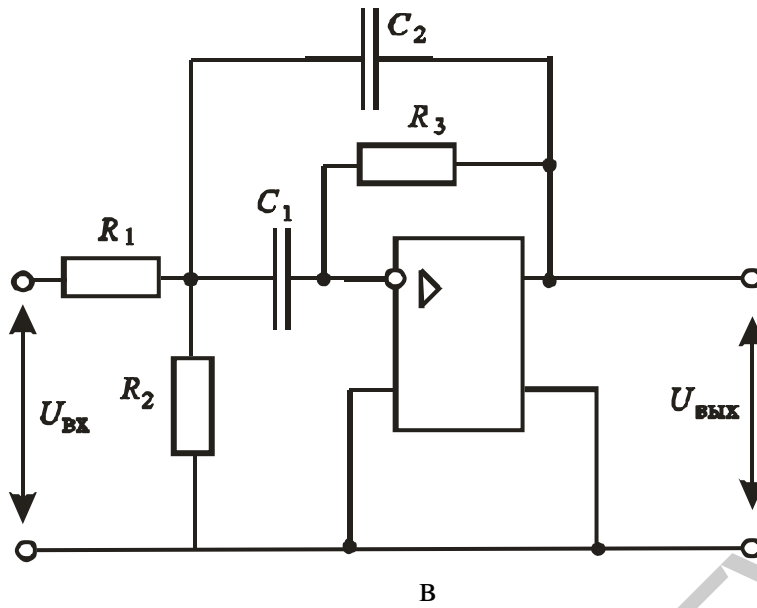


Рис. 10.3 (окончание)

Передаточные функции для фильтра (рис. 10.3, а):

$$K(p) = - \frac{1}{\frac{R_1}{R_2} + \frac{R_1 R_2}{R_3} C_2 p + (R_1 + R_2) p + R_1 R_2 C_1 C_2 p^2}; \quad (10.7)$$

для схемы рис. 10.3, б:

$$K(p) = \frac{R_1 R_2 C_1 C_2 p^2}{1 + R_1 (C_1 + C_2 + C_3) p + R_1 R_2 C_1 C_2 p^2}; \quad (10.8)$$

для схемы рис. 10.3, в :

$$K(p) = \frac{\left(\frac{R_2 R_3}{R_1 + R_2} \right) C_1 p}{1 + \frac{R_1 R_2}{R_1 + R_2} + R_2 (C_1 + C_2) p + \left(\frac{R_1 R_2 R_3}{R_1 + R_2} + R_2 \right) C_1 C_2 p^2}; \quad (10.9)$$

начало и конец среза:

$$\omega_{01} = \frac{1}{\sqrt{R_2 R_3 C_1 C_2}} \text{ для фильтра НЧ}$$

и $\omega_{02} = \frac{1}{\sqrt{R_1 R_2 C_1 C_2}}$ для фильтра ВЧ , (10.10)

$$\text{для полосового } \omega_{01} = \frac{1}{\sqrt{R_2 R_3 C_1 C_2}} \text{ и } \omega_{02} = \frac{1}{\sqrt{R_1 R_2 C_1 C_2}} . \quad (10.11)$$

Схема режекторного фильтра на двойном Т-мосте показана на рис. 10.4.

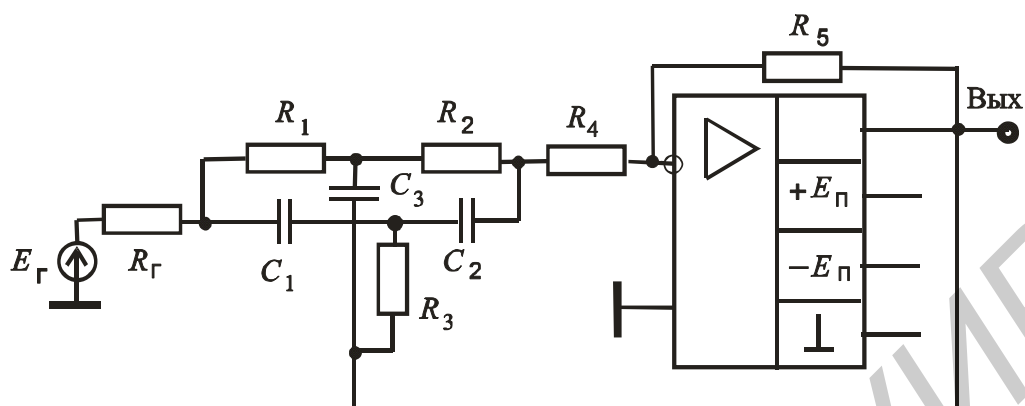


Рис. 10.4

Фильтры на двойном Т-мосте относятся к фильтрам второго порядка.

ЛИТЕРАТУРА

1. Аналоговая и цифровая электроника : учебник для вузов / Ю. Ф. Опадчий [и др.] . – М. : Горячая линия – Телеком, 1999.
2. Гусев, В. Г. Электроника : учеб. пособие для вузов. - М. : Высш. шк., 1991.
- 3 Волович, Г. И. Схемотехника аналоговых и аналогово-цифровых устройств / Г. И. Волович. – М. : Изд. дом «Додека – XXI», 2005.
- 4.Ткаченко, Ф. А. Техническая электроника / Ф. А. Ткаченко. – Минск : Дизайн ПРО,2000.
5. Схемотехника электронных систем. Аналоговые и импульсные устройства / В. И. Бойко [и др.]. – СПб.: БХВ - Петербург, 2004.
6. Дулин В. Н. Электронные приборы / В. Н. Дулин. – М. : Энергия, 1977.
7. Лачин, В. И. Электроника : учеб. пособие; 3-е изд. перераб. и доп. / В. И. Лачин, Н. С. Савелов. – Ростов н/Д : Феникс, 2002.
8. Дробот, С. В. Электронные приборы и устройства. Практикум : учеб. пособие / С. В Дробот, В. А Мельников, В. Н Путилин. – Минск : БГУИР., 2009.
9. Степаненко, И. П. Основы теории транзисторов и транзисторных схем / И. П. Степаненко. – М. : Энергия, 1977.
- 10.Титце, У. Полупроводниковая схемотехника / У. Титце, К. Шенк. – М. : Мир, 1982.
11. Миловзоров, В. П. Элементы информационных систем / В. П. Миловзоров. – М. : Высш. шк., 1989 .
12. Расчет электронных схем / Г. И. Изъюрова [и др.]. – М. : Высш. шк., 1987.
13. Валенко, В. С. Электроника и микросхемотехника / В. С. Валенко, М. С. Хандогин. – Минск : Беларусь , 2000.
14. Хандогин, М. С. Электронные приборы : учеб. пособие для студ. радиотехн. спец. / М. С. Хандогин. – Минск : БГУИР, 2005.
15. Кучумов, А. И. Электроника и схемотехника / А. И. Кучумов. – М. : Гелиос АРВ, 2004.

Учебное издание

Бельский Алексей Якимович

**ЭЛЕКТРОННЫЕ ПРИБОРЫ:
ЭЛЕКТРОННЫЕ КОМПОНЕНТЫ
И АНАЛОГОВЫЕ УСТРОЙСТВА**

УЧЕБНО-МЕТОДИЧЕСКОЕ ПОСОБИЕ

Редактор *Т. Н. Крюкова*

Корректоры *Е. Н. Батурчик, И. П. Острикова*

Подписано в печать 08.01.2013. Формат 60x84 1/16. Бумага офсетная. Гарнитура «Таймс».
Отпечатано на ризографе. Усл. печ. л. 15,0. Уч.-изд. л. 15,4. Тираж 200 экз. Заказ 540.

Издатель и полиграфическое исполнение: учреждение образования
«Белорусский государственный университет информатики и радиоэлектроники»
ЛИ №02330/0494371 от 16.03.2009. ЛП №02330/0494175 от 03.04.2009.
220013, Минск, П. Бровки, 6