

УДК 004.023

## ИНТЕЛЛЕКТУАЛЬНАЯ СИСТЕМА ОПТИМИЗАЦИИ ПОТРЕБЛЕНИЯ ЭЛЕКТРОЭНЕРГИИ В ЖИЛОМ ДОМЕ



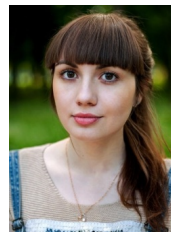
**Т.А. Васяева**

Декан факультета информационных систем и технологий, доцент кафедры автоматизированных систем управления ДОННТУ, кандидат технических наук, доцент  
vasyaeva@gmail.com



**С.В. Хмелевой**

Доцент кафедры автоматизированных систем управления ДОННТУ, кандидат технических наук, доцент  
hmelevoy.sergey@gmail.com



**А.С. Усова**

Магистр кафедры автоматизированных систем управления ДОННТУ  
anastasiasergeevna127@gmail.com

### **Т.А. Васяева**

Окончила Донецкий национальный технический университет. Область научных интересов связана с разработкой методов и алгоритмов интеллектуального анализа данных, организацией учебного и научно-исследовательского процессов в техническом университете.

### **С.В.Хмелевой**

Окончил Донецкий национальный технический университет. Область научных интересов связана с исследованием нейросетевых технологий, эволюционных вычислений, организацией учебного и научно-исследовательского процессов в техническом университете.

### **А.С. Усова**

Окончила Донецкий национальный технический университет. Область научных интересов связана с разработкой методов и алгоритмов построения информационно-компьютерных систем.

**Аннотация.** Рассмотрена проблема оптимизации потребления электроэнергии, проанализированы подходы к ее решению. Разработан генетический алгоритм применительно к Demand Response. Разработано техническое обеспечение интеллектуальной системы оптимизации потребления электроэнергии. Приведены результаты ее работы.

**Ключевые слова:** генетический алгоритм, фитнес-функция, Demand Response, оптимизация, интеллектуальные системы.

### **Введение.**

В последние годы количество устройств и технологий, которые потребляют энергию в жилых помещениях, значительно увеличилось. Это стало вызовом для производителей энергии и систем управления ею, поскольку потребление энергии в жилых помещениях может существенно влиять на окружающую среду и затраты на энергию. В условиях растущих цен на энергоресурсы и стремительного развития технологий, все больше людей задумываются о том, как можно сократить расходы на электроэнергию и одновременно не ущемить свой комфорт. Решение этой задачи может быть достигнуто благодаря оптимизации потребления электроэнергии в жилых помещениях с помощью искусственного интеллекта.

### **Актуальность.**

Энергопотребление является одним из основных источников выбросов углерода, что наносит вред окружающей среде и усиливает изменение климата. В связи с этим, снижение

энергопотребления становится все более важным в нашей жизни. Несмотря на то, что многие люди уже принимают меры для сокращения потребления энергии, все еще есть много возможностей для улучшения ситуации. Во многих странах для оптимизации потребления электроэнергии вводят программу Demand Response [1]. Разрабатываются системы оптимизации энергопотребления в жилых помещениях, которые могут помочь домовладельцам значительно сократить свой энергопотребление и, соответственно, уменьшить свой углеродный след.

#### **Анализ принципов работы систем оптимизации энергопотребления.**

Одним из последних инноваций в области оптимизации энергопотребления в жилых помещениях является смарт-технологии. Они позволяют собирать и анализировать данные о потреблении электроэнергии, газа и воды, чтобы оптимизировать использование ресурсов и снизить затраты на энергию.

Системы управления энергопотреблением также становятся все более интеллектуальными. Например, автоматические термостаты, оснащенные датчиками движения, могут определять, когда жильцы находятся дома, и регулировать температуру соответствующим образом.

Другим примером инновационных технологий являются интеллектуальные стиральные машины и посудомоечные машины. Они могут использовать информацию о потреблении энергии в режиме реального времени, чтобы оптимизировать свою работу и снизить затраты на энергию.

Продвинутые системы оптимизации энергопотребления также начинают постепенно устанавливаться в жилых помещениях, позволяя жильцам максимально использовать электроэнергию в те часы, когда цены на электроэнергию наиболее низкие.

Однако, несмотря на то, что эти технологии могут оказать значительное влияние на улучшение энергоэффективности в жилых помещениях, для их широкого внедрения необходимо совершенствование инфраструктуры.

#### **Постановка проблемы.**

Спрос на электроэнергию в жилых помещениях может значительно варьироваться в зависимости от времени суток, дня недели, сезона и других факторов. Оптимизация потребления энергии позволяет снизить спрос на электроэнергию в периоды пикового спроса, когда цены на электроэнергию наиболее высоки. Кроме того, оптимизация потребления энергии позволяет снизить нагрузку на энергетические системы, что в свою очередь уменьшает риск перегрузки системы и повышает ее надежность.

В работе решается задача минимизации расходов на электроэнергию и ограничение пиковой нагрузки потребления электроэнергии.

Наиболее значительным объектом оптимизации для жилого сектора являются домашние электроприборы. В рамках данной работы предлагается разделять электробытовые приборы на следующие категории: не оптимизирующийся, с термостатическим управлением, с циклическим режимом работы. Для них будут оптимизироваться временные моменты включения, для минимизации расходов на электроэнергию и снижение пиковой нагрузки на сеть. Формальная постановка задачи оптимизации описана нами ранее [2].

#### **Генетический алгоритм для решения задачи оптимизации потребления электроэнергии.**

Генетические алгоритмы [3] хорошо применимы для решения задач оптимизации. Многие авторы их использовали для оптимизации потребления электроэнергии [4]. Будем использовать ГА для разработки интеллектуальной системы в многоквартирном доме по управления электроприборами жильцов. В каждой квартире устанавливается микроконтроллер, который и будет управлять электроприборами. Пользователи дают информацию администратору о приборах, которые будут регулироваться. Наименование

электроприбора и его потребляемую мощность. Также пользователи составляют расписание (часы работы) для их электрооборудования в квартире. При этом предусмотрено, что у жильцов установлены трёхтарифные счетчики и оплата за электроэнергию начисляется в определённые часы по разным тарифам.

Пользователь в клиентском приложении может осуществлять ввод расписания для изменения, текущего состояние электроприборов в квартире. Или в программе производить осуществления команды на включение или выключение электроприбора непосредственно в тот же момент времени, рис. 1.

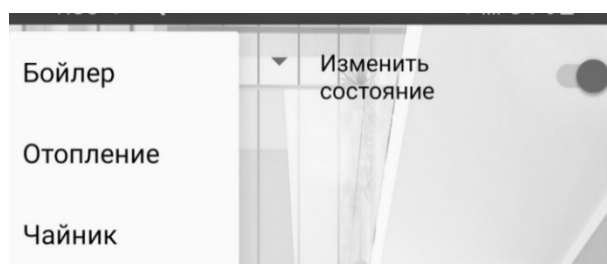


Рисунок 1. Фрагмент экранной формы «Включения электроприбора»

После все данные о командах с приложения передаются на Bluetooth модуль, этот модуль передаёт команды установленному микроконтроллеру в квартире, после чего они поступают на приемопередатчик физического уровня. И с помощью технологии Ethernet данные о командах поступят на сервер, а затем на ПК, где и будут обработаны. Входные данные представлены в табл.1.

Таблица 1. Входные данные для программного обеспечения

Обозначение	Описание
$M$	количество квартир в доме
$N$	количество управляемых электроприборов
$i$	индекс электроприбора
$t_i$	время включения $i$ -го электроприбора, где $i = [1, \dots, N]$
$\Delta t_i$	длительность времени работы электроприбора
$P_i$	мощность $i$ -го электроприбора, где $i = [1, \dots, N]$
$Vkl_{i,t}$	текущее состояние электроприбора, если $Vkl_i = 1$ – включен, если $Vkl_i = 0$ – выключен
$TimeCost_{i,t}$	текущая стоимость электроэнергии, потребленной в течение любого интервала времени $t$ , $t \in T$
$T$	горизонт планирования, $T = 24$
$EappUtil$	полезность бытовой техники (на сколько пользователю удобна работа прибора в конкретное время, измеряется от 0 до 1)
$EcostSavings$	экономия электроэнергии, выраженная в процентах

В процессе работы системы, основанной на выполнении ГА, будет выполняться пересчёт фитнес-функции и при необходимости отключатся электроприборы с наименьшим приоритетом, то есть произведутся ограничения по потребляемой мощности. На выходе системы оптимизации потребления электроэнергии, получаем оптимальное расписание работы электроприборов со снижением спроса, влекущее за собой

минимизацию суммарных затрат на электроэнергию, с учетом стоимости разных тарифов, а также снижением пиковой нагрузки потребления электроэнергии.

Формат выходных данных:

$$Y = \{ [N_i(\text{Электроприбор}), ] [VKL_{i,t}(\text{Текущее состояние электроприбора}), ] [t_i(\text{Часы работы}), ] [P_i(\text{Мощность}), ] [EcostSavings(\text{экономия электроэнергии})] \};$$

Генетический алгоритм будем использовать классический. Кодирование хромосомы в данной работе предлагается двоичное: хромосомы рассматриваются как массив битов, которые представляют состояние включения (равно 1) или выключения (равно 0) электроприборов. Интервал включения/выключения хромосом предлагается брать 10 минут, таким образом, состояние включения-выключения одного прибора в течение 24 часов можно закодировать  $24 \cdot 6 = 144$  битами. Дополнительно к этим битам в соответствии с работой [5] предлагается ввести дополнительные параметры, которые могут влиять на построение хромосомы. А именно, параметр определяющий id класса электроприбора; параметр для id электроприбора (порядковый номер электроприбора, закреплённый за ним в базе данных); параметр прерывания назначается для того чтобы определить может ли работа электроприбора прерываться или нет (1-да, 0-нет); параметр приоритета отводится для приоритетности электроприбора (1-да, 0-нет), табл. 2. Таким образом, общая длина хромосомы будет достигать 152 бит или 19 байт.

Таблица 2. Кодирование хромосомы

id класса	id электроприбора	Расписание	Прерывается работа или нет	Бит приоритета
3 бита	3 бита	144 бита - раз в 10 минут (6 бит на 1 час)	1 бит	1 бит

В соответствии с кодировкой хромосомы возможно использование стандартных генетических операторов – одноточечный кроссинговер, мутация, классическая репродукция. Ограничения в исследуемой работе, следующие: принудительное включение электроприборов пользователем; будет выставлен в 1 бит приоритетности и будет произведён перерасчёт ГА, исходя из текущего момента пересчитывается как дальше будет включаться электрооборудование; снижение пиковой нагрузки потребления; учет комфорта пользователя: своевременное периодическое включение приборов с циклическим режимом и поддержка работы приборов с термостатическим управлением в штатном режиме. Разработка фитнес-функции выполнена в [6]. Отметим что она состоит из двух составляющих: сэкономленная электроэнергия и полезность бытовой техники (на сколько пользователю удобна работа прибора в конкретное время, измеряется от 0 до 1).

#### Техническое обеспечение.

В разработанной системе оптимизации потребления электроэнергии различают клиентскую подсистему управления электроприборами, которая размещена в каждой квартире, и серверную подсистему централизованного расчета и оптимизации, которая размещена в серверной возле дома.

В клиентской подсистеме для каждой квартиры будет установлен:

- микроконтроллер Cortex M4 STM32F4Discovery, осуществляющий приём данных с Bluetooth модуля, обработку данных, выдачу управляющих сигналов;
- электрический многотарифный счётчик ВЕКТОР-3, предназначенный для учета пройденного через него количества электроэнергии, которая измеряется в Вт/ч;
- реле NRP-03K-C-05D-H, обеспечивающее вход 5 V и замыкание цепи 220 V;

–Bluetooth модуль HC-06, подключенный к микроконтроллеру, принимающий Bluetooth сигналы с мобильного устройства пользователя для дистанционного управления электроприборами, а затем осуществляющий передачу принятых данных о команде на микроконтроллер.

–приемопередатчик DP83848 PHYTER, подключенный к микроконтроллеру, при реализации Ethernet-интерфейса выступает трансивером физического уровня.

На рис. 2. представлена схема технического обеспечения клиентской подсистемы.

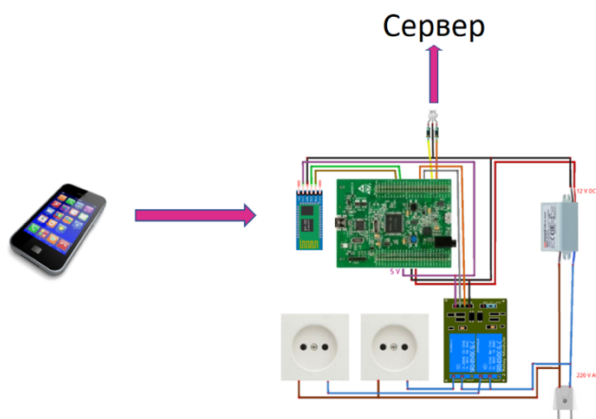


Рисунок 2. Схема технического обеспечения клиентской подсистемы

Для серверной подсистемы в серверной устан разрабатываемо ПО для оптимизации потребления электроэнергии, маршрутизатор TP-LINK Archer AX73 и коммутатор Huawei S1720X-32XWR.

Схема технического размещения оборудования изображена на рис. 3.

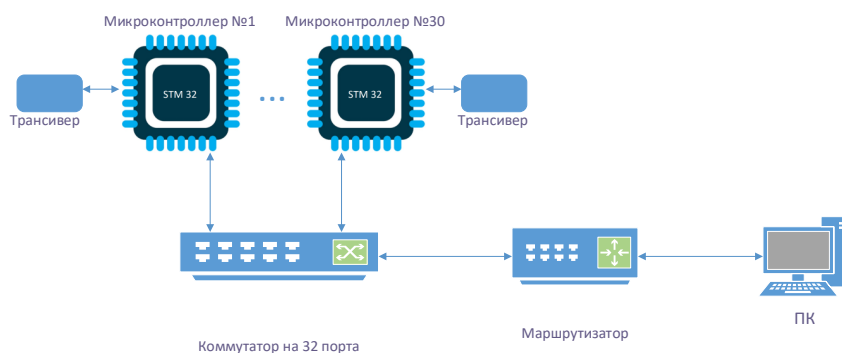


Рисунок 3. Схема технического размещения оборудования

### Результат работы

На рис. 4 изображен фрагмент неоптимизированного расписания, представляющее собой набор моментов включения и выключения электрооборудования. На рис. 5 изображён фрагмент работы ГА для оптимизированного расписания времени работы электроприборов в квартире. В табл. 3 представлен тестовый набор с описанием оптимального времени работы электроприборов.

```

id_кл id_эл расписание
3 0 1000111000 1110110110 1111111101 0101100111 1100100011 0000101101 1000100111 0001100011 0101110010 0000110000 1101000111 1111110010 0101101110 0111101111 1010 1 3
3 1 1001111000 1110100011 1001100000 0110101010 1010001001 1101111111 0100100101 1101111101 0111100011 0101011111 0010111001 1110011110 1010100111 1100110010 0111 1 3
3 2 0011111000 1110000100 1100010101 1001110000 1111101010 1101000001 1101010000 1110011100 1110000111 1100011110 1110010001 0100111111 0111101110 0100 1 3
3 3 0010101001 0000010111 0101101110 0111001011 0101111010 1101111111 1100101110 0100000011 0011100001 1010101111 0110001101 0111001000 1000101000 0100110010 1110 1 3
3 4 1111010100 1011000011 1011000100 0010110000 0101110101 0010000110 0010000110 0111100101 1010011111 0010111111 0111000000 0001100010 1111010101 0000011111 1010 1 3
3 5 1010000111 0110011001 1010110111 0001001011 0100100110 0100110011 0011110011 1011110101 0100111110 0100010111 1101101100 1110100011 0011010100 0010110011 0101 1 3
3 6 1000011110 1100100001 0001101001 0100110000 1011000100 1011111100 1011011101 1001101000 0011110100 0100000111 1101000001 1101000001 0000011111 0101010101 1100011110 1001 1 3
3 7 1011100001 1111111110 1101000010 0010100011 1001000100 0001000101 1011100101 1011011111 0110000110 1000010111 1101110011 1000110100 0001010110 1000010100 0001 1 3
2 8 1101101111 0011110001 1000010000 1100101100 0100001111 0111111100 0111010001 0010011000 1101110101 0011011011 1011001001 1101001001 0110011000 1000011110 0100 1 2
2 9 0001100010 1001001101 0010001101 0010110110 0111110111 1001000101 0111001010 0001111111 1010001000 0011001011 1011000111 0010100011 0010011001 1111001100 1000 1 2
2 10 1011011100 1100011100 0011000001 1011001100 1000101111 1110111000 1110111011 1111100001 0100100110 1001110111 0100011000 0010100010 0100001100 1100011111 1010 1 2

```

Рисунок 4. Фрагмент запуска программы работы ГА для построения графика работы электроприборов

```

id_кл id_эл расписание
3 0 1111111111 1111111111 1111111111 1101111111 1100000000 0000000000 0000000000 0000000000 0000000000 0000000000 0000000000 0000000000 0000000000 0000000011 1111 1 3
3 1 1111111111 1111111111 1111111111 1101111111 1100000000 0000000000 0000000000 0000000000 0000000000 0000000000 0000000000 0000000000 0000000000 0000000011 1111 1 3
3 2 1111111111 1111111111 1111111111 1100000000 0000000000 0000000000 0000000000 0000000000 0000000000 0000000000 0000000000 0000000000 0000000000 0000000011 1111 1 3
3 3 1111111111 1111111111 1111111111 1100000000 0000000000 0000000000 0000000000 0000000000 0000000000 0000000000 0000000000 0000000000 0000000000 0000000011 1111 1 3
3 4 1111111111 1111111111 1111111111 1100000000 0000000000 0000000000 0000000000 0000000000 0000000000 0000000000 0000000000 0000000000 0000000000 0000000011 1111 1 3
3 5 0000000000 0000000000 0000000000 0000000000 0000000000 0000000001 1111111111 1111111111 1111111111 1100000000 0000000000 0000000000 0000000000 0000000000 0000 1 3
3 6 0000000000 0000000000 0000000000 0000000000 0000000000 0000000001 1111111111 1111111111 1111111111 1100000000 0000000000 0000000000 0000000000 0000000000 0000 1 3
3 7 1111111111 1111111111 1111111111 1100000000 0000000000 0000000000 0111111111 1111111111 1111111111 1100000000 0000000000 0000000000 0000000011 1111111111 1111 1 3
2 8 0001100011 0001100011 0001100011 0001100011 0001100011 0001100011 0001100011 0001100011 0001100011 0001100011 0001100011 0001100011 0001100011 0001100011 0001 1 2
2 9 0000000000 0000000000 0000000000 0000011111 1100000000 0000000000 0000000000 0000000000 0000000000 0000011111 1100000000 0000000000 0000000000 0000000000 0000 1 2
2 10 0000000000 0000000000 0000000000 0000000000 1110101010 1010101010 0000000000 0000000000 0000000000 0000000000 0000000000 1110101010 1010101010 1010100000 0000000000 0001 1 2

```

Рисунок 5. Фрагмент программы работы ГА для построения графика работы электроприборов

Таблица 3. Результат работы ГА для построения графика работы электроприборов

id_кл	id_эл	Наименование	Время работы	Прерыва- ние	Приори- тет	
3-цикли- ческий	0	стиральная машина	только в ночной тариф	1	3	
	1	посудомоечная машина		1		
	2	умный пылесос (зарядка)		1		
	3	гироборд (зарядка)		1		
	4	сушилка		1		
	5	мультиварка		дневной тариф, но не в час пик		1
	6	хлебопечка		1		
2-термоста- тический	7	ноутбук (зарядка)	в любое время, кроме часа пик	1	2	
	8	холодильник	20 мин работает; 30 мин не работает	1		
	9	бойлер	вкл. на 70 мин перед часом пик	1		
	10	кондиционер	вкл. на 20 мин до часа пик; в часы пик 10 мин работает, 10 мин не работает	1		

Как видно из рис. 5 и табл. 3 система оптимизирует моменты включения и выключения электрооборудования, из-за чего происходит минимизация расходов на электроэнергию и снижение пиковой нагрузки потребления электроэнергии.

#### Заключение.

Интеллектуальное управление энергией – это эффективный способ снижения расходов на электроэнергию в жилых помещениях. В работе представлена интеллектуальная система оптимизации потребления электроэнергии в многоквартирном доме. Для оптимизации использован генетический алгоритм. Разработано техническое обеспечение системы.

### Список литературы

- [1] Nan S, Zhou M, Li G. Optimal residential community demand response scheduling in smart grid. Appl Energy 2018; 210:1280-9..
- [2] Усова А.С., Хмелевой С.В. Компьютеризированная система оптимизации потребления электроэнергии жилого дома // Информатика и кибернетика Донецк, ДонНТУ – 2020 – № 1(19) – С.27-35.
- [3] Javaid, N., Javaid, S., Abdul,W., Ahmed, I.; Almogren, A., Alamri, A., Niaz, I.A. A Hybrid Genetic Wind Driven Heuristic Optimization Algorithm for Demand Side Management in Smart Grid // Energies, Vol.10, N 319, 2017, - p.1-7.
- [4] Oladeji, O., Olakanmi, O. O. A genetic algorithm approach to energy consumption scheduling under demand response. In 2014 IEEE 6th International Conference on Adaptive Science & Technology (ICAST) (pp. 1-6). IEEE. – 2014
- [5] Javaid, N., Javaid, S., Abdul,W., Ahmed, I.; Almogren, A., Alamri, A., Niaz, I.A. A Hybrid Genetic Wind Driven Heuristic Optimization Algorithm for Demand Side Management in Smart Grid // Energies, Vol.10, N 319, 2017, - p.1-7..
- [6] Хмелевой, С. В. Генетический алгоритм для решения задачи оптимизации потребления электроэнергии в жилом доме / С. В. Хмелевой, А. С. Усова, О. В. Ченгарь // Информатика, управляющие системы, математическое и компьютерное моделирование (ИУСМКМ-2021): Материалы XII Международной научно-технической конференции в рамках VII Международного Научного форума Донецкой Народной Республики к 100-летию ДонНТУ, Донецк, 26–27 мая 2021 года. – Донецк: Донецкий национальный технический университет, 2021. – С. 35-40.

## INTELLIGENT SYSTEM FOR OPTIMIZING ELECTRICITY CONSUMPTION IN A RESIDENTIAL HOUSE

***T.A. Vasiaeva***

*Dean of the Faculty of Information  
Systems and Technologies,  
Associate Professor of the  
Department of Automated Control  
Systems of DONNTU, PhD of  
Technical Sciences, Associate  
Professor*

***S.V. Hmelevoy***

*Associate Professor of the  
Department of Automated Control  
Systems of DONNTU, PhD of  
Technical Sciences, Associate  
Professor*

***A.S. Usova***

*Master of the Department of  
Automated Control Systems,  
DONNTU*

*Department of Automated Control Systems of DONNTU  
Faculty of Information Systems and Technologies  
Donetsk National Technical University, Russian Federation  
E-mail: vasyaeva@gmail.com*

**Abstract.** The problem of optimization of electricity consumption is considered, approaches to its solution are analyzed. A genetic algorithm has been developed for Demand Response. The technical support for an intelligent system for optimizing electricity consumption has been developed. The results of her work are presented.

**Keywords:** genetic algorithm, fitness function, Demand Response, optimization, intelligent systems.