

РЕАЛИЗАЦИЯ МЕТОДА ГЕНЕРИРОВАНИЯ СИНУСОИДАЛЬНОГО СИГНАЛА В АРИФМЕТИКЕ С ФИКСИРОВАННОЙ ЗАПЯТОЙ

Фатеева И.С.

Белорусский государственный университет информатики и радиоэлектроники
г. Минск, Республика Беларусь

Вашкевич М.И. – докт. тех. наук

Аннотация. В докладе показана реализация метода генерирования синусоидального сигнала в арифметике с фиксированной запятой на языке Python. Полученные синусоидальные сигналы используются в DTMF-генераторе тональных сигналов.

Синусоидальный сигнал — это математическая кривая для плавного периодического колебания. Генератор синусоиды на основе рекурсивных вычислений выводится из формул синуса и косинуса суммы двух углов:

$$\sin(\alpha + \beta) = \sin \alpha \cdot \cos \beta + \cos \alpha \cdot \sin \beta$$

$$\cos(\alpha + \beta) = \cos \alpha \cdot \cos \beta - \sin \alpha \cdot \sin \beta$$

Данный способ используется для последовательного получения отсчетов одной синусоиды и позволяет вычислить следующий отсчет функции, например:

$$\sin(an) = \sin(a(n-1) + a),$$

через предыдущий $\sin(a(n-1))$. Используя $a(n-1)$ в качестве α и a в качестве β и обозначив $S_1 = \sin(a)$, $C_1 = \cos(a)$, $S(n) = \sin(an)$, $C(n) = \cos(an)$, получим следующее выражение для вычисления очередных значений синуса и косинуса.

$$S(n) = C_1 \cdot S_{n-1} + S_1 \cdot C_{n-1}$$

$$C(n) = C_1 \cdot C_{n-1} - S_1 \cdot S_{n-1}$$

Исходными данными для вычисления первой синусоиды с минимальной возможной частотой являются следующие значения:

$$S(0) = 0; \quad C(0) = 1; \quad a = \frac{2\pi}{N}; \quad S_1 = \sin a; \quad C_1 = \cos a.$$

Генератор синусоидального сигнала функционирует в соответствии со структурной схемой представленной на рисунке 1. Цифровые сигналы S_k и C_k поступают на регистры, а после на сумматоры с предварительным умножением на константы.

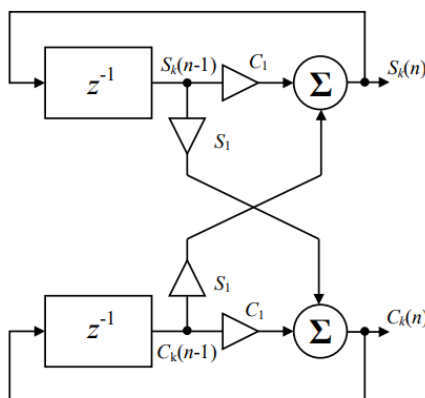


Рисунок 1 – Общая структурная схема генератора сигналов sin и cos

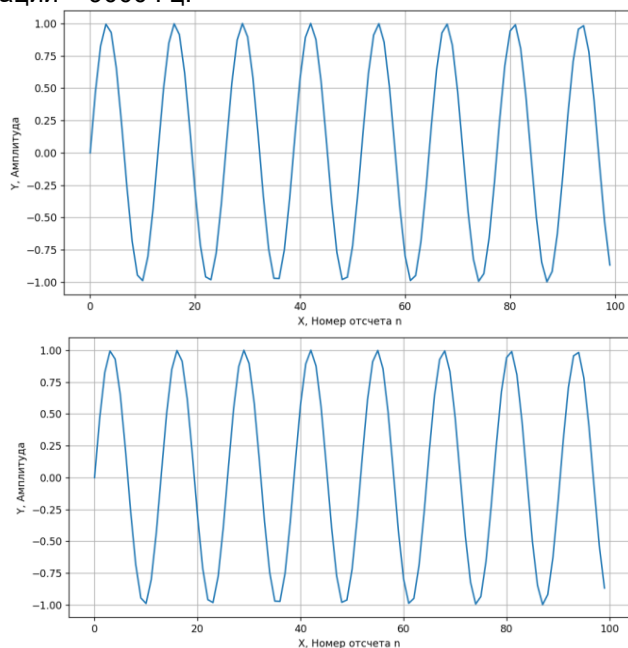
Под термином «число с фиксированной запятой» подразумевается способ представления чисел с фиксированным количеством чисел до и после десятичной точки. При представлении числа с плавающей точкой десятичная точка не имеет определенного места и может «плавать» относительно значащих цифр числа.

Для работы с фиксированной запятой в языке Python используется библиотека `numfi`. Это подкласс библиотеки `numpy` (фундаментальный пакет для научных вычислений). Особенности `numfi` являются:

1. Автоматически выполняет арифметические операции с фиксированной запятой с помощью перегруженных операторов.
2. Совместимость с другими библиотеками, такими как `numpy`.
3. Оптимизированная скорость вычислений.

Объект `numfi` можно использовать как обычный массив `numpy`. Любая арифметическая операция с `numfi` вернет объект `numfi` с заданной точностью.

Пример результата генерирования синусоиды с частотой 697 Гц в арифметике с фиксированной запятой и плавающей представлены на рисунке 2а и 2б соответственно. В данной работе было принято решение взять общую длину слова 24 бита, под дробную часть выделить 22 бита, частота дискретизации – 9000 Гц.

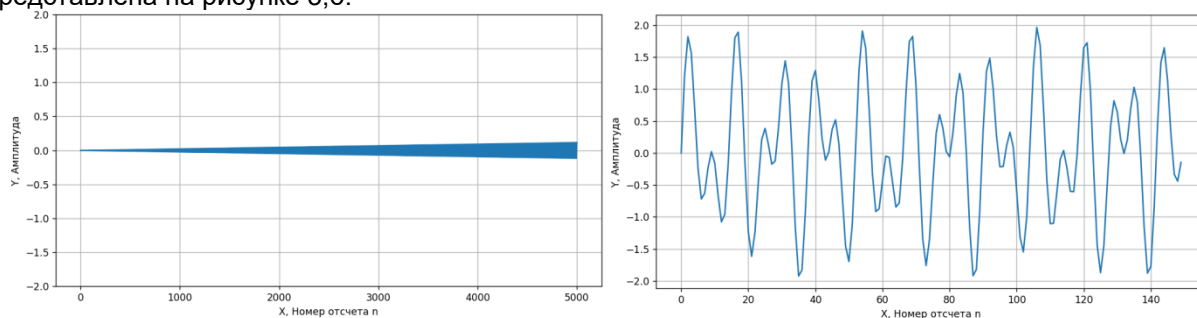


а)

б)

Рисунок 2 – Результаты генерации синусоид: а) с фиксированной запятой, б) с плавающей запятой

В арифметике с фиксированной запятой будет наблюдаться затухание амплитуды колебания со временем. Разница амплитуд между синусоидами с плавающей и фиксированной запятыми представлена на рисунке 3,б.



а)

б)

Рисунок 3 – Сигналы: а) Разница амплитуд между синусоидами с плавающей и фиксированной запятыми; б) DTMF-сигнал, соответствующий «1»

Тональный набор – двухтональный многочастотный аналоговый сигнал, используемый для набора телефонного номера. Сфера применения тональных сигналов: автоматическая телефонная сигнализация между устройствами. Для кодирования символа в DTMF-сигнал необходимо сложить два синусоидальных сигнала. Частоты синусоид берутся из приведенной ниже таблицы из столбца и строки, соответствующих передаваемому символу.

1	2	3	697 Гц
---	---	---	--------

4	5	6	770 Гц
7	8	9	852 Гц
*	0	#	941 Гц
1209 Гц	1336 Гц	1477 Гц	

Таблица 1 – Соответствие частот синусоид и символа

Для генерирования тонального сигнала были взяты следующие данные: частота дискретизации 9000 Гц и частоты синусоид, соответствующие значению «1», заданные в табл.1. Реализация метода генерирования синусоидального сигнала была проведена на языке Python [1]. Результат представлен на рисунке 3,б.

Список использованных источников:

1. Плас Дж. Вандер, *Python для сложных задач: наука о данных и машинное обучение.* – СПб.: ПИТЕР, 2023. – 576 с.

IMPLEMENTATION OF THE METHOD OF GENERATING A SINUSOIDAL SIGNAL IN FIXED-POINT ARITHMETIC

Fateeva I.S.

The report shows the implementation of the method of generating a sinusoidal signal in fixed-point arithmetic in Python. The resulting sinusoidal signals are used in a DTMF tone generator.