

УДК

## УСТРОЙСТВО ДЕТЕКТИРОВАНИЯ И ДЕКОДИРОВАНИЯ DTMF-СИГНАЛОВ

Осипов А.С., студент гр.150701

Белорусский государственный университет информатики и радиоэлектроники  
г. Минск, Республика Беларусь

Вашкевич М.И. – докт. техн. наук

**Аннотация:** В работе представлена реализация устройства детектирования и декодирования DTMF-сигналов. Для декодирования DTMF-сигналов предложено использовать дискретную систему, которая основана на алгоритме Герцеля. В работе приводится результат моделирования устройства в системе Simulink.

**Ключевые слова:** Двухтональный сигнал, DTMF-сигнал, декодирование, алгоритм Герцеля, моделирование в Simulink.

### Введение

DTMF (тональный набор) – метод кодирования символов в аналоговые сигналы различные по частотному составу с целью дальнейшей передачи по линиям связи. Тональный набор получил широкое применение во время развития первых средств телефонии [1]. Сейчас тональный набор используется в системах умного дома для установления соединения между устройствами, а также для обеспечения ручного ввода команд пользователем [2].

DTMF позволяет закодировать 16 символов используя 8 различных частот. Для кодирования символа требуется сложить две синусоиды различных частот. Частоты выбираются согласно таблице 1, из столбца и строки соответствующего символа.

Таблица 1 – Символы и соответствующие частоты для кодирования методом DTMF

Частота, Гц	1209	1336	1477	1633
697	1	2	3	A
770	4	5	6	B
852	7	8	9	C
941	*	0	#	D

### Алгоритм расшифровки DTMF-сигналов

Расшифровка двухтональных сигналов осуществляется посредством алгоритма Герцеля [3]. Реализация алгоритма представляет собой рекурсивный фильтр второго порядка и блок извлечения амплитуды, которые характеризуются следующими уравнениями:

$$y(-2) = y(-1) = 0;$$

$$y(n) = x(n) + \alpha \cdot y(n-1) - y(n-2);$$

$$A^2(n) = y^2(n) - \alpha \cdot y(n) \cdot y(n-1) + y^2(n-1),$$

где  $x(n)$  – сигнал на входе фильтра в такт работы  $n$ ;  $y(n)$  – сигнал на выходе фильтра в такт работы  $n$ ;  $A^2(n)$  – квадрат амплитуды в такт работы  $n$  (для целей декодирования достаточно использовать квадрат амплитуды);  $\alpha$  – действительный коэффициент фильтра. Коэффициент  $\alpha$  является индивидуальным для фильтров разных частот и рассчитывается следующим образом:

$$\alpha = 2 \cdot \cos\left(\frac{2\pi f}{f_s}\right),$$

где  $f$  – частота, на которую настроен фильтр;  $f_s$  – частота дискретизации входного сигнала.

Структурная схема устройства представлена на рисунке 1. Фильтр настраивается на определенную частоту; таким образом, для детектирования DTMF-сигнала требуется 8 фильтров.

На рисунке 2, а представлен пример работы устройства над сигналом определенной длины; на выходе устройства получаем колеблющийся сигнал с постепенно возрастающей амплитудой. При подаче серии сигналов получим результат, показанный на рисунке 2, б. Из-за рекурсивной структуры фильтра, при отсутствии сигнала на входе, сигнал на выходе сохраняется. Для решения данной проблемы необходима доработка фильтра.

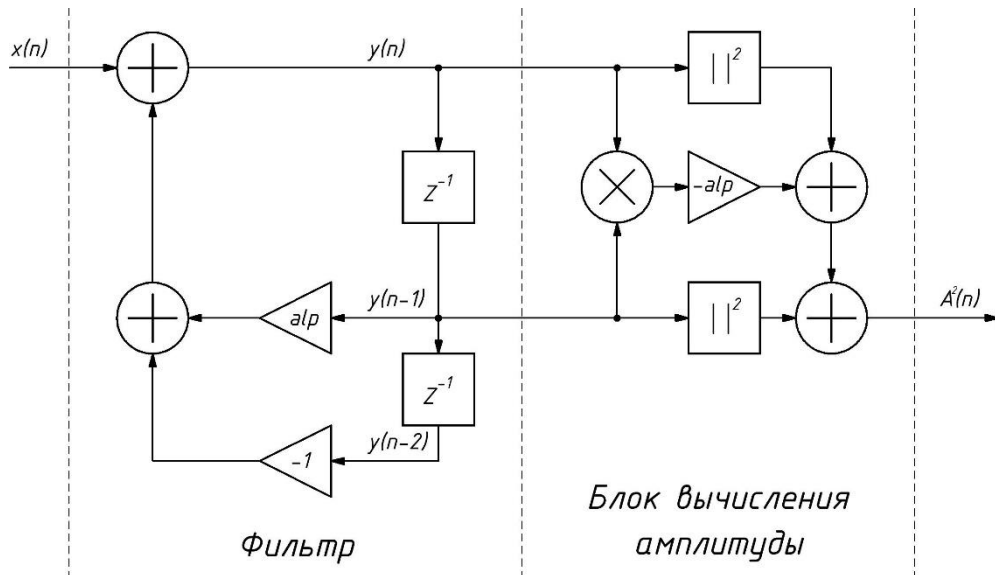


Рисунок 1 – Структурная схема детектора

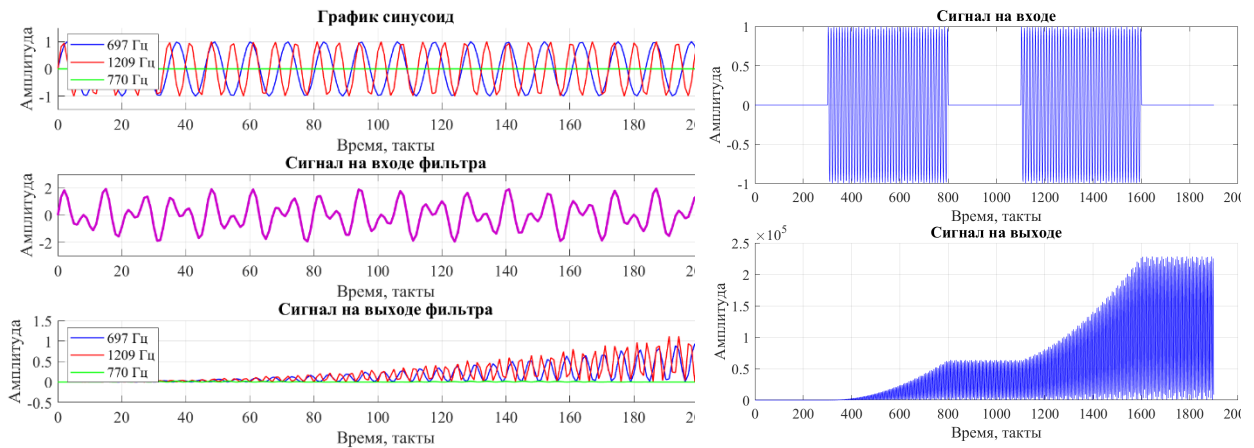


Рисунок 2 – Работа фильтра Герцеля при подаче на вход сигнала: а – один сигнал; б – серия сигналов

Модификация фильтра по алгоритму Герцеля состоит из следующих нововведений:

- затухание в рекурсивной части фильтра;
- нормирование сигнала на выходе фильтра;
- обработка выходного сигнала по методу угасающего максимума;
- обработка выходного сигнала по пороговой схеме.

Таким образом, схема устройства принимает новый вид, представленный на рисунке 3. Результат моделирования модифицированного устройства представлен на рисунке 4. Коэффициент затухания  $fade$  был взят равным 0,96, коэффициент для метода скользящего максимума – 0,99 и значение порогового срабатывания – 0,8.

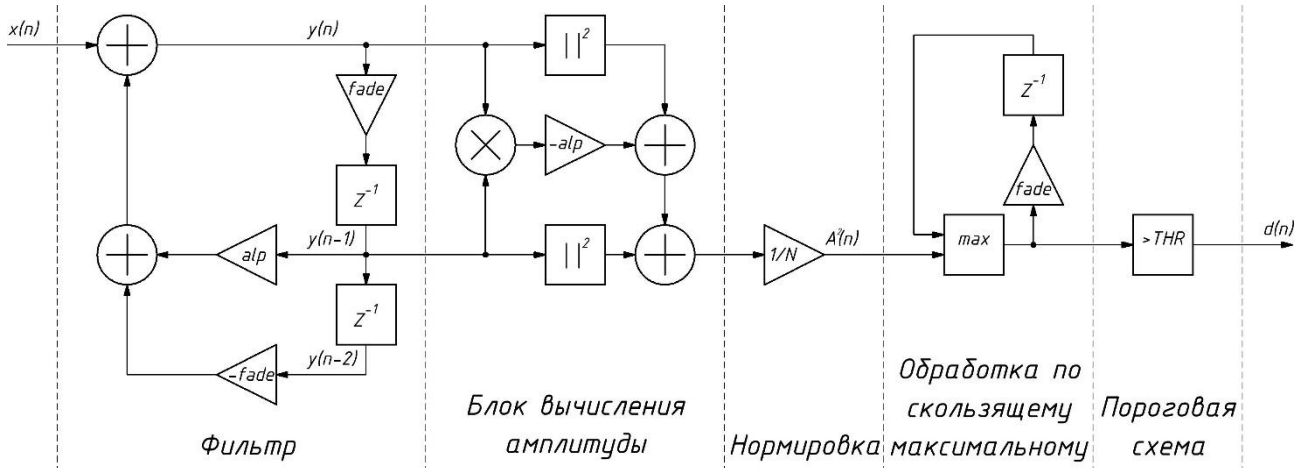


Рисунок 3 – Модифицированная схема фильтра Герцеля

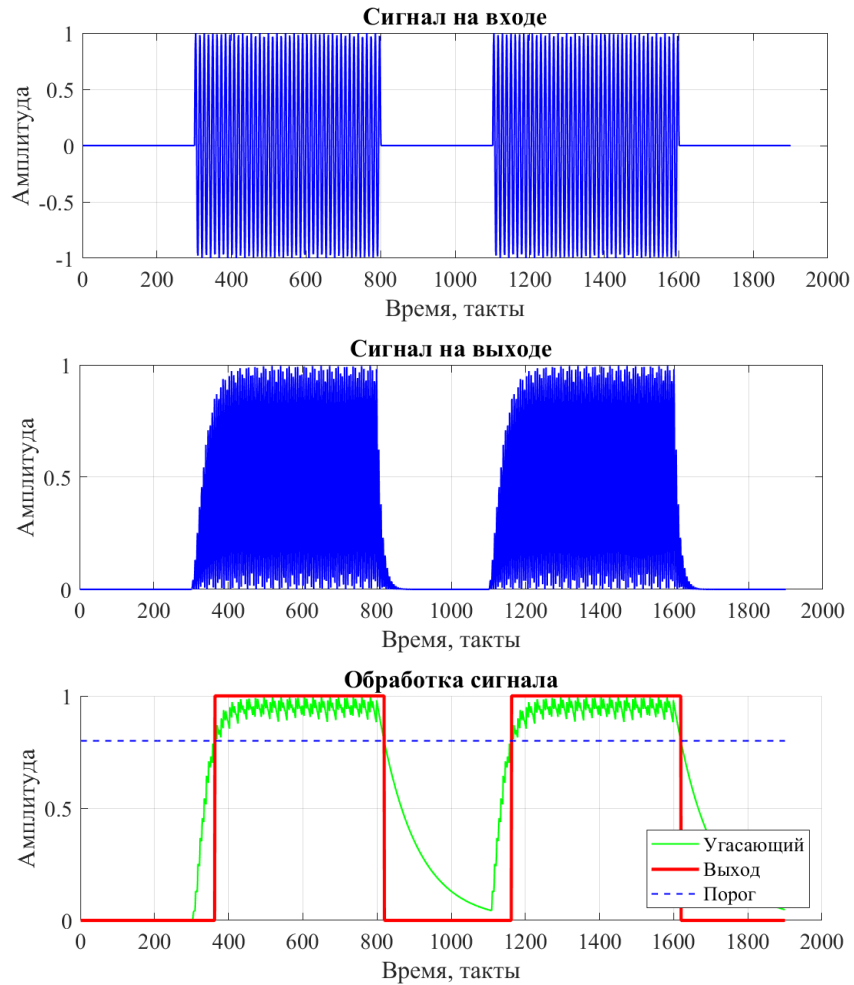


Рисунок 4 – Работа модифицированного фильтра Герцеля

Представленная выше схема была промоделирована в программе Simulink (см. рисунок 5) для каждой из восьми частот с использованием инструмента *Fixed-point Tool*. Параметры фильтров подобраны экспериментальным путем индивидуально для их более корректной работы.

На рисунке 6 представлены графики внутренних сигналов всех восьми фильтров после обработки методом скользящего максимума. Штриховой линией обозначен уровень порога равный единице. Из графиков видно, что сигнал в двух фильтрах превысил уровень порога, следовательно, на их выходах будет образовываться активный уровень сигнала.

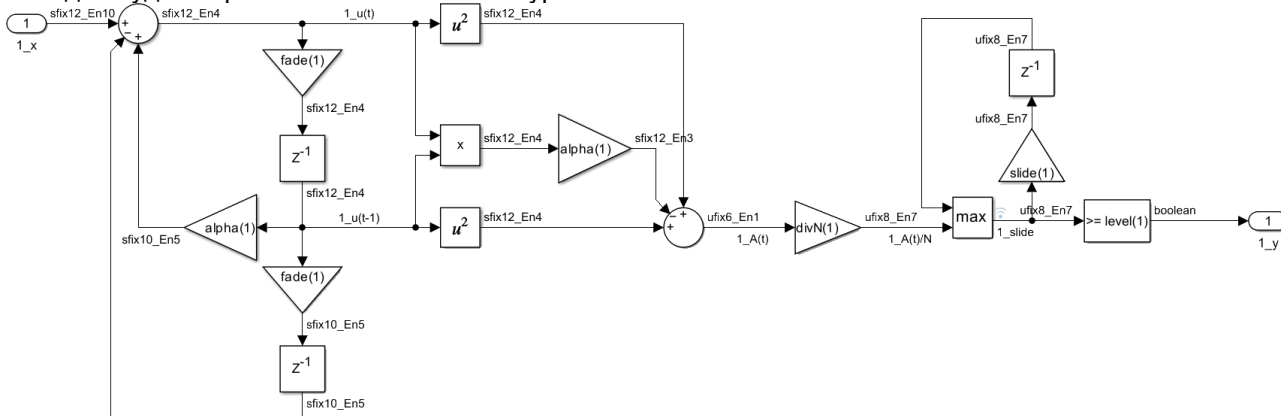


Рисунок 5 – Модель фильтра в среде Simulink

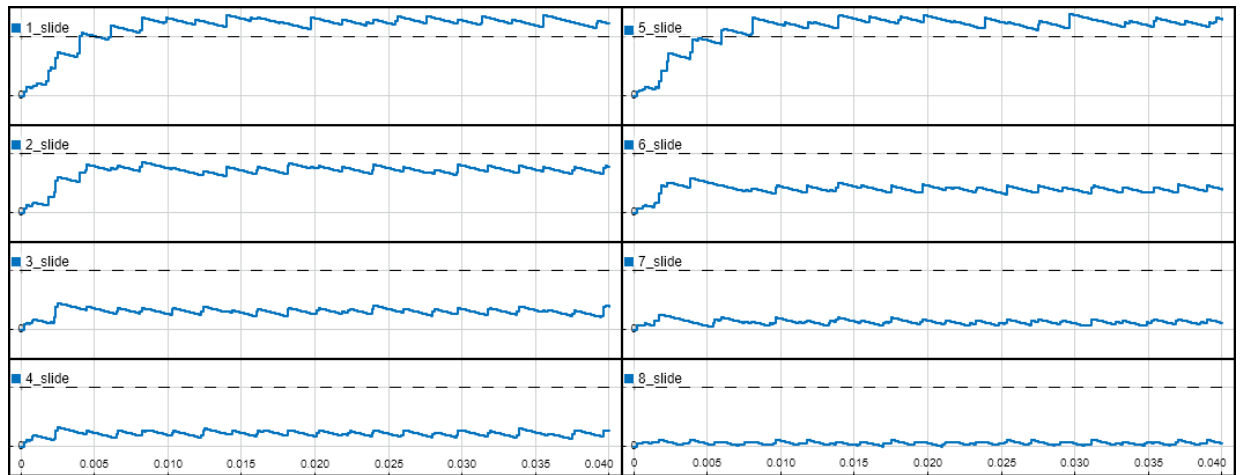


Рисунок 6 – Результат моделирования восьми фильтров

Сигналы с выходов фильтров можно разделить на две группы: сигналы верхних и нижних частот. Каждая группа представляет собой унитарный код из четырех переменных. Для преобразования двух унитарных кодов «1 из 4» в один унитарный код «1 из 16» воспользуемся двумя шифраторами «4 в 2» и одним дешифратором «4 в 16», как представлено на рисунке 7.

Помимо этого, на рисунке изображены способы защиты схемы при поступлении некорректных сигналов от фильтров: два элемента, определяющих равенство количества активных сигналов единице, для каждой группы сигналов; счетчик, предотвращающий прохождение коротких по длительности сигналов на выход схемы (данные сигналы могут образовываться при превышении амплитудой порогового уровня и падении обратно, из-за колебаний сигнала).

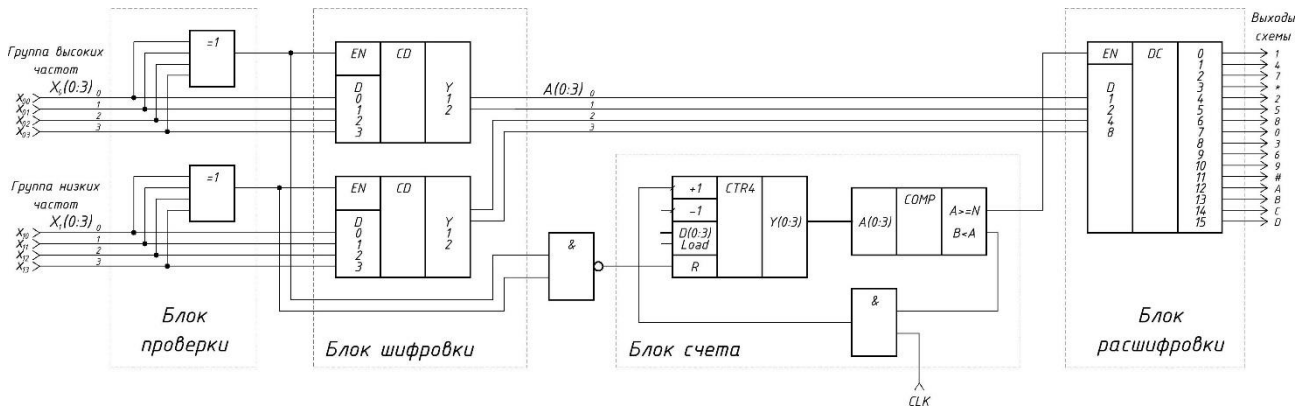


Рисунок 7 – Результат моделирования восьми фильтров

### Заключение.

В ходе выполнения научной работы было разработано устройство расшифровки DTMF-сигналов по алгоритму Герцеля. Алгоритм Герцеля был дополнительно модернизирован с целью обеспечения непрерывной обработки сигнала в реальном времени. Экспериментальным путем были подобраны параметры фильтров для корректной работы устройства. Данное устройство было промоделировано в среде MatLab с использованием библиотеки для чисел с фиксированной запятой и в последствии описано на языке описания аппаратуры VHDL.

Список использованных источников:

1. S. L. Gay, J. Hartung, and G. L. Smith, "Algorithms for multi-channel DTMF detection for the WE DSP32 family," *Proc. IEEE Int. Conf. Acoust. Speech Signal Processing*, pp. 1134(1137, May 1989.
2. *Circuit Digest* [Электронный ресурс]. – Режим доступа : <https://circuitdigest.com/electronic-circuits/dtmf-based-home-automation-system>.
3. *Kazus* [Электронный ресурс]. – Режим доступа : <https://kazus.ru/articles/149.html>.

UDC

## **DTMF SIGNAL DETECTION AND DECODING DEVICE**

*Osipov A.S.*

*Belarusian State University of Informatics and Radioelectronics, Minsk, Republic of Belarus*

*Vashkevich M.I. – PhD*

**Annotation.** The paper considers realization process of detection and decoding DTMF signals devices. To decode DTMF signals, it is proposed to use a discrete system based on the Goertzel algorithm. The paper presents the result of modeling the device in the Simulink system.

**Keywords.** Dual-tone signals, Goertzel algorithm.