

Учреждение образования  
БЕЛОРУССКИЙ ГОСУДАРСТВЕННЫЙ УНИВЕРСИТЕТ  
ИНФОРМАТИКИ И РАДИОЭЛЕКТРОНИКИ

УДК 621.385.029.64

КИРИНОВИЧ  
Ирина Федоровна

**НЕЛИНЕЙНЫЕ МОДЕЛИ И ОПТИМИЗАЦИЯ ВЫХОДНЫХ  
ХАРАКТЕРИСТИК УСИЛИТЕЛЕЙ И ГЕНЕРАТОРОВ О-ТИПА  
МИЛЛИМЕТРОВОГО И СУБМИЛЛИМЕТРОВОГО  
ДИАПАЗОНОВ ДЛИН ВОЛН**

**АВТОРЕФЕРАТ**

диссертации на соискание ученой степени  
кандидата физико-математических наук

по специальности 01.04.03 – Радиоп физика

Минск 2012

Работа выполнена в учреждении образования «Белорусский государственный университет информатики и радиоэлектроники»

**Научный руководитель:** **Аксенчик Анатолий Владимирович**,  
доктор физико-математических наук, доцент,  
профессор кафедры вычислительных методов и  
программирования учреждения образования «Бе-  
лорусский государственный университет инфор-  
матики и радиоэлектроники»

**Официальные оппоненты:** **Грянчик Николай Николаевич**,  
доктор физико-математических наук, доцент, ве-  
дущий научный сотрудник отделения теплофизи-  
ки государственного научного учреждения «Ин-  
ститут тепло- и массообмена им. А.В. Лыкова»  
НАН Беларуси

**Кижлай Игорь Николаевич**,  
кандидат физико-математических наук, ведущий  
инженер кафедры антенн и устройств СВЧ учреж-  
дения образования «Белорусский государствен-  
ный университет информатики и радиоэлектрони-  
ки»

**Оппонирующая организа-** **Белорусский государственный университет**  
**ция:**

Защита состоится **«7» февраля 2013 г.** в 14 часов 00 минут на заседании совета по защите диссертаций Д 02.15.05 при учреждении образования «Белорусский государственный университет информатики и радиоэлектроники» по адре-  
су: 220013, Минск, ул. П.Бровки, 6, корп. 1, ауд. 232, тел. 293-89-89, e-mail:  
dissovet@bsuir.by

## ВВЕДЕНИЕ

Источники электромагнитных (ЭМ) колебаний сверхвысоких частот находят широкое применение в таких областях как: наземная и космическая связь, радиолокационные комплексы, радиотехнические системы, радиоастрономия, радиоспектроскопия и др.

В последние годы интенсивно осваивается терагерцовый диапазон частот и большая часть материалов конференций по электронике СВЧ (в частности IVES) посвящены созданию и исследованию перспективных приборов для работы в этом диапазоне частот. Одними из таких приборов являются генераторы – лампы обратной волны (ЛОВ) и усилители – лампы бегущей волны (ЛБВ) на волнообразно изогнутых прямоугольных волноводах (ВИПВ). ЛБВ на ВИПВ позволили преодолеть один из недостатков спиральных ЛБВ и ЛБВ на ЦСР – невозможность продвинуться в субмиллиметровый диапазон.

Следует отметить, что приборы на ВИПВ являются перспективными не только для усиления и генерации ЭМ колебаний малой мощности в субмиллиметровом диапазоне, но и для усиления и генерации ЭМ колебаний высокой и сверхвысокой мощности (0,1-50 МВт) с КПД 50-70% в сантиметровом диапазоне. Поэтому актуальной является оптимизация КПД ЛБВ-О на ВИПВ и определение характеристик оптимизированных по КПД вариантов с целью выявления конструкций, перспективных для применения в различных радиотехнических системах.

Для этого необходимо разработать математические модели, адекватно отражающие физические процессы взаимодействия электронного потока и ЭМ волны в ЛБВ на ВИПВ, и провести оптимизационные расчеты.

Это и определяет направления исследований в диссертации: создание математических моделей, в полной мере учитывающих факторы, влияющие на точность описания физических процессов в ЛБВ, проведение оптимизационных расчетов для заданного диапазона частот, исследование влияния на частотные характеристики (ЧХ) различных факторов, анализ процессов самовозбуждения, определение методики подавления самовозбуждения и учет влияния высших типов волн на процессы взаимодействия. Для приборов субмиллиметрового диапазона частот такие исследования не проводились, что свидетельствует об актуальности темы диссертации. Для работы в субмиллиметровом диапазоне предложен и исследован новый тип генератора СВЧ сигналов – орбитрон-клистрон или клистрон с открытым резонатором и с применением плоских электронных пучков.

# ОБЩАЯ ХАРАКТЕРИСТИКА РАБОТЫ

## Связь работы с крупными научными программами и темами

Диссертационная работа выполнялась в рамках одного из научных направлений БГУИР – «Методы моделирования и оптимизации в радиоэлектронных системах и устройствах», утвержденных Министерством образования Республики Беларусь. Тема диссертационной работы соответствует тематике госбюджетных НИР, выполняющихся на кафедре ВМиП в период с 2009-2012 гг.

Результаты диссертационной работы нашли отражение в отчетах по госбюджетной НИР, выполняющейся на кафедре ВМиП в период с 2011 г. по н.вр.: ГБЦ 11-7049, № гос. регистрации 20120380, по договору с БРФФИ № Ф11К-037 от 15.04.2011 г. «Генерация, усиление и умножение частоты электромагнитных колебаний терагерцового диапазона в связанных системах: открытый резонатор, сдвоенная гребенка, ленточный электронный поток». Тематика ГБЦ входит в перечень приоритетных направлений (п. 12.1), утвержденных постановлением Совета Министров Республики Беларусь 19.04.2010 г. № 585.

## Цель и задачи исследования

Целью работы является создание нелинейных математических моделей процессов взаимодействия электронных потоков (ЭП) с ЭМ полями генераторов (ЛОВ) и усилителей (ЛБВ) О-типа на волнообразно изогнутых прямоугольных волноводах (ВИПВ), генераторов на орбитронах-клистронах, оптимизация выходных параметров, расчет частотных характеристик, установление физики процессов самовозбуждения и разработка методики подавления самовозбуждения в оптимальных по КПД конструкциях этих приборов в миллиметровом и субмиллиметровом диапазонах длин волн.

Для достижения поставленной цели необходимо решить следующие основные задачи:

1. Сформулировать нелинейную самосогласованную математическую модель ЛБВ и ЛОВ на волнообразно изогнутом прямоугольном волноводе на основе эквивалентных четырехполюсников, в которой учтены основные факторы, влияющие на точность расчета приборов.
2. Исследовать, применяя компьютерное моделирование, зависимости частотных характеристик ЛБВ на ВИПВ от изменения ускоряющего напряжения, коэффициентов фаз эквивалентных четырехполюсников, длин трубок дрейфа, диэлектрического заполнения волновода и провести анализ причин сдвига частотных характеристик.

3. Провести анализ физических процессов при самовозбуждении ЛБВ на ВИПВ и исследовать влияние на самовозбуждение односекционных ЛБВ различных факторов: изменения оптимальных длин трубок дрейфа, тока электронного луча, ускоряющего напряжения, радиуса луча, коэффициентов фаз эквивалентных четырехполосников или длин отрезков изогнутого волновода, диэлектрического заполнения волновода, размеров волновода, проводимости стенок волновода, нерегулярности коэффициентов фаз и длин трубок дрейфа, использования многосекционных приборов; разработать методику подавления самовозбуждения.

4. Сформулировать нелинейную самосогласованную математическую модель ЛБВ и ЛОВ на ВИПВ на основе эквивалентных четырехполосников для нового типа усилителей и генераторов – многолучевых ЛОВ и ЛБВ на ВИПВ с использованием электромагнитных волн типа  $H_{m0}$ .

5. Разработать электродинамический метод расчета ЛБВ на ВИПВ и исследовать влияние высших типов волн на процессы взаимодействия электронного пучка и ЭМ волны.

6. Для приборов нового типа орбитронов-клистронов с плоскими пучками сформулировать нелинейную самосогласованную математическую модель и выявить предельные возможности этих приборов в миллиметровом и субмиллиметровом диапазонах длин волн.

**Объектом исследования** являются электромагнитные поля и электронные потоки в генераторах и усилителях СВЧ колебаний – ЛОВ, ЛБВ на волнообразно изогнутых прямоугольных волноводах, клистронах с открытым резонатором.

**Предмет исследования** в соответствии с целью и задачами работы включает в себя математические модели нелинейных процессов взаимодействия электронных потоков с ЭМ полями, процессы усиления, генерации, самовозбуждения.

#### **Положения, выносимые на защиту**

1. Математическая модель ЛБВ и ЛОВ на волнообразно изогнутом прямоугольном волноводе на основе эквивалентных четырехполосников, в которой впервые учтены основные факторы, влияющие на точность расчета приборов. К ним относятся: точный расчет сил пространственного заряда в электронном пучке с учётом релятивистских поправок, учёт реальной конфигурации зазоров в волноводе при расчете электрических полей зазоров, формулировка релятивистских уравнений движения электронов, учёт потерь в металлических стенках и диэлектрического заполнения волновода.

2. Впервые полученные в диапазоне частот 50-3000 ГГц частотные характеристики ЛБВ и оптимальные параметры усилителей с коэффициентом

усиления по мощности 10-60 дБ, выходной мощностью 0,2-20 Вт и генераторов с выходной мощностью 0,5-200 Вт. Зависимости частотных характеристик ЛБВ на волнообразно изогнутом прямоугольном волноводе от изменения ускоряющего напряжения, диэлектрического заполнения волновода, коэффициентов фаз эквивалентных четырехполосников, длин трубок дрейфа, проводимости стенок волновода, анализ физических процессов в ЛБВ при изменении параметров.

3. Влияние на самовозбуждение односекционных ЛБВ различных факторов: изменения оптимальных длин трубок дрейфа, тока электронного луча, ускоряющего напряжения, радиуса луча, коэффициентов фаз эквивалентных четырехполосников или длин отрезков изогнутого волновода, диэлектрического заполнения волновода, размеров волновода, проводимости стенок волновода, нерегулярности коэффициентов фаз и длин трубок дрейфа, использование многосекционных приборов. Установление характера влияния перечисленных факторов позволило разработать методику подавления самовозбуждения, что открывает возможность проектировать ЛБВ с усилением 10-60 дБ, устойчиво работающих в заданной полосе частот.

4. Усилители и генераторы нового типа – многолучевые ЛБВ и ЛОВ на волнообразно изогнутом прямоугольном волноводе с использованием электромагнитных волн типа  $H_{m0}$ , для которых сформулирована нелинейная самосогласованная математическая модель на основе эквивалентных четырехполосников. Использование данного типа приборов позволяет в несколько раз увеличить выходную мощность генераторов и усилителей.

5. Новый электродинамический метод расчета ЛБВ на волнообразно изогнутом прямоугольном волноводе, который позволяет в расчетах учитывать влияние высших типов волн на процессы взаимодействия электронного пучка и ЭМ волны, так как в миллиметровом и субмиллиметровом диапазонах длин волн относительная погрешность в определении КПД и выходной мощности, без учета влияния высших типов волн, может достигать 10-30%.

6. Орбитроны-клистроны с ленточными пучками - приборы нового типа, в которых используется клистронный механизм взаимодействия, позволяют генерировать электромагнитные колебания в диапазоне частот от 0,1 до 3 ТГц мощностью от 4 до 1200 Вт.

#### **Личный вклад соискателя**

Научным руководителем А.В. Аксентчиком определена цель и постановка задач. Совместно с ним и А.А. Кураевым проводилось обсуждение вопросов по детальным формулировкам математических моделей, методам решения поставленных задач, оценкам полученных результатов. совме-

стно с В.Д. Ерёмкой обсуждалась методика проведения расчетов орботронов-клистронов с ленточными пучками. Совместно с Д.В. Вайтюль проводилось обсуждение результатов расчетов многосекционных ЛБВ. Диссертанту принадлежит основная роль в разработке математических моделей и компьютерных программ, решении конкретных задач на их основе и анализе результатов, формулировка выводов и рекомендаций.

### **Апробация результатов диссертации**

Результаты диссертационной работы докладывались на международной научно-технической конференции, посвященной 45-летию МРТИ-БГУИР, Минск, 2009; на 19-й, 20-й, 21-й, 22-й Международных крымских микроволновых конференциях «СВЧ-техника и телекоммуникационные технологии», КрыМиКо'2009, КрыМиКо'2010, КрыМиКо'2011, КрыМиКо'2012 Украина, Севастополь; на 8-й International Vacuum Electron Sources Conference (IVESC 2010) and NANOCarbon Nanjing, China, 2010; на 11-й, 12-й, 13-й IEEE International Vacuum Electronics Conference Nanjing, China 2010, Bangalore, India 2011, Monterey, California, USA 2012.

### **Опубликованность результатов диссертации**

Основные результаты диссертации опубликованы в 17 научных работах, в том числе 7 статей в научных журналах (66 стр. (4,5 авт. л)), 10 материалов конференций, патент. Общий объем опубликованных материалов составляет 85 страниц (6,5 авт. л.).

### **Структура и объем диссертации**

Диссертация состоит из введения, пяти глав, заключения, списка использованных источников, трех приложений. В первой главе описана математическая модель ЛБВ на ВИПВ и приведены результаты исследований зависимости частотных характеристик от изменения ускоряющего напряжения  $U_0$ , диэлектрического наполнения волновода, коэффициентов фаз эквивалентных четырехполосников, длин трубок дрейфа. Во второй главе проведен анализ физических явлений в процессе самовозбуждения ЛБВ, разработана методика подавления самовозбуждения, приведены результаты оптимизации, расчет ЧХ многосекционных ЛБВ. В третьей главе описаны приборы нового типа – многолучевые ЛОВ и ЛБВ на ВИПВ. В четвертой главе сформулирован новый электродинамический метод расчета ЛБВ на ВИПВ. В пятой главе рассматриваются генераторы нового типа – орботроны-клистроны с ленточными пучками, приведены оптимальные варианты генераторов.

Общий объем работы составляет 142 страницы машинописного текста, в том числе 46 рисунков на 23 страницах, 2 таблицы на одной странице, список использованных источников, включающий 85 наименований (в том числе 18 публикаций автора) на 7 страницах, 3 приложения на 19 страницах.

## ОСНОВНОЕ СОДЕРЖАНИЕ РАБОТЫ

**Введение** содержит краткие сведения об основных этапах развития конструкций ЛБВ, краткий обзор литературы по расчету исследуемых приборов в миллиметровом и субмиллиметровом диапазонах длин волн. Отмечены нерешенные проблемы при построении математических моделей. Очерчен круг задач, которые необходимо решить в диссертационном исследовании, определена актуальность темы диссертации.

В **первой главе** приведена схема ЛБВ на ВИПВ (рисунок 1), описан принцип её работы.



Рисунок 1 – Схема ЛБВ на волнообразно изогнутом волноводе

Для данной ЛБВ сформулирована математическая модель процессов взаимодействия ЭП с ЭМ полями в одномодовом приближении с учетом потерь и диэлектрического заполнения волновода.

Рассматриваемая ЛБВ (рисунок 1) моделируется цепочкой эквивалентных четырехполюсников [1-А, 8-А]. Каждый четырехполюсник моделирует одно звено волнообразно изогнутого прямоугольного волновода. Ввиду того, что четырехполюсники моделируют отрезки одного и того же волновода, они оказываются согласованными при изменении частоты.

Математическая модель [1-А, 3-А, 8-А] сформулирована с учетом того, что волновод может быть заполнен средой с параметрами:  $\epsilon_0$ ,  $\mu_0$ . Здесь:  $\epsilon$ ,  $\mu$  – соответственно относительные диэлектрическая и магнитная проницаемости среды;  $\epsilon_0$ ,  $\mu_0$  – диэлектрическая и магнитная проницаемости вакуума.

$$\dot{A} = \begin{pmatrix} ch(j\dot{\Gamma}\ell) & Z_w \cdot sh(j\dot{\Gamma}\ell) \\ \frac{1}{Z_w} sh(j\dot{\Gamma}\ell) & ch(j\dot{\Gamma}\ell) \end{pmatrix}$$

Матрица передачи  $\dot{A}$  четырехполюсника, моделирующего отрезок волновода длиной  $\ell$ , имеет следующий вид [1-А]:  
Здесь  $\dot{\Gamma} = \Gamma' - j\Gamma''$  – постоянная распространения волны;  $\Gamma'$  – продольное волновое число;  $\Gamma''$  – коэффициент затухания для



волны в прямоугольном волноводе. Возбужденное в волноводе поле поперечным конвекционным током представляется в виде суперпозиции полей свободных волн:  $\vec{E} = \sum_p C_{\pm p} \vec{E}_{\pm p}$ ,  $\vec{H} = \sum_p C_{\pm p} \vec{H}_{\pm p}$ , здесь под индексом  $p$  понимаем два индекса, которые определяют тип поля в волноводе.

Задача возбуждения волновода поперечным конвекционным током решена в одномерном приближении. Для моделирования электронного потока используется метод крупных частиц. Электронный поток представляется состоящим из  $N_e$  колец (или дисков), распределенных при  $z = 0$  равномерно на периоде  $0 \div 2\pi$ .

В результате решения задачи о возбуждении волновода [1-A] амплитуда возбужденного поля  $\vec{E}$  имеет вид [1-A]:

$$\vec{E} = B \cdot e^{\pm j\Gamma z} \cdot \frac{8}{3\pi\Gamma r} \sin(\Gamma r) \sin\left(\frac{m\pi x}{a}\right) \frac{I_1}{N_e} \int_{y_1}^{y_2} \sum_{l=1}^{N_e} e^{-j\omega t} \cdot \cos\left(\frac{n\pi y}{b}\right) \varepsilon^0(y) dy$$

где  $B = \omega\mu_0 \cdot \chi_x^2 A$ ;  $\varepsilon^0(y)$  весовая функция пространственного распределения поля зазора, рассчитывается методом сеток;  $I_1$  амплитуда тока в сечении  $z=0$ .

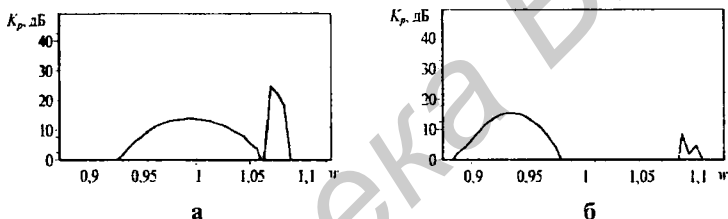
После интегрирования уравнения возбуждения поле  $\vec{E}$ , ЭМ волны в волноводе записывается в следующем виде:

$$\vec{E}_{y,tmn} = \vec{E} \cdot \sin\frac{m\pi x}{a} \cos\frac{n\pi y}{b} e^{\mp j\Gamma z} \cdot e^{j\omega t} \vec{i}_y$$

Для вычисления конвекционного тока используются релятивистские уравнения движения крупных частиц. Поля пространственного заряда, электрические поля крупных частиц, получены с применением методики усреднения полей частицы по радиусам точек наблюдения и источника, приведены в диссертации. Квазистатические электрические поля зазора в волноводе определены численно путем решения уравнения Лапласа в цилиндрической системе координат. Задача возбуждения цепочки четырехполосников решена методом наложения: последовательно определяются напряжения на зазорах, вызванные входным сигналом и наведенными токами [1-A].

Отмечены особенности расчета приборов в миллиметровом и субмиллиметровом диапазонах длин волн: 1) большие углы пролета электронов в зазорах взаимодействия (несколько радиан), что требует для получения приемлемого усиления применения многозвенных (одно звено – это изогнутый отрезок волновода) замедляющих систем (ЗС) ( $>20$ ); 2) для уменьшения углов пролета электронов в зазорах необходимо повышенное ускоряющее напряжение; 3) на усиление прибора большое влияние будет оказывать проводимость стенок волновода.

По описанной математической модели разработана программа оптимизации параметров регулярных и нерегулярных ЛБВ, ЛОВ на волнообразно изогнутом прямоугольном волноводе и проведены расчеты оптимальных по КПД вариантов приборов и их частотных характеристик [9-А – 11-А]. Для работы на длине волны  $\lambda_0 = 0,01$  см ( $f_0 = 2997,928$  ГГц) рассчитан вариант регулярной ЛБВ (вариант А1). Ускоряющее напряжение  $U_0 = 12$  кВ, ток электронного луча  $I_0 = 0,15$  А. Волновод изготовлен из меди с проводимостью  $g = 57 \cdot 10^6$  См/м. В результате оптимизации параметров ЛБВ получен коэффициент усиления по мощности  $K_p = 10 \lg(P_{out}/P_{in}) = 13,6$  дБ, электронный КПД  $\eta_e = 0,0006$ , выходная мощность ЛБВ  $P_{out} = 0,62$  Вт, входная мощность  $P_{in} = 0,027$  Вт. Коэффициент фазы эквивалентного четырехполосника  $K_\phi = 2,615$  радиан. Число зазоров, равное числу изогнутых отрезков (звеньев) волновода  $N = 42$ . На рисунке 2 приведены частотные характеристики для



а)  $U_0 = 12$  кВ; б)  $U_0 = 13$  кВ

**Рисунок 2 - Зависимости коэффициента усиления по мощности  $K_p$  (вариант прибора А1) от относительной частоты  $w = f/f_0$  для разных ускоряющих напряжений  $U_0$**

варианта А1 – зависимости коэффициента усиления по мощности  $K_p$  от относительной частоты  $w = f/f_0$  для разных ускоряющих напряжений  $U_0$ : а) 12 кВ, б) 13 кВ соответственно.

На частотной характеристике (рисунок 2,а) выделяются две полосы частот: первая – лежит в полосе относительных частот  $w$  от 0,93 до 1,07, «полоса усиления»; вторая – в диапазоне относительных частот от 1,07 до 1,09, «полоса генерации».

Сдвиг «полосы усиления» прибора влево (рисунок 2,б) по оси относительных частот объясняется следующим. С увеличением ускоряющего напряжения  $U_0$  увеличивается скорость электронного потока. Это приводит к уменьшению угла пролета электронами расстояния между центрами смежных зазоров. Для того чтобы выполнить условия синхронизма, соответствен-

но должен уменьшиться и набег фазы ЭМ волны при прохождении ею изгиба волновода, соединяющего смежные зазоры. Для уменьшения набега фазы волны на отрезке волновода необходимо увеличение длины волны в волноводе. Это и приводит к выполнению условий синхронизма на более низких частотах.

Расчеты показали, что при небольших значениях коэффициентов фаз четырехполосников (0,5-2 рад.) и оптимальных длинах труб дрейфа полоса частот усиления наибольшая и может достигать 20-40%. Для значений коэффициентов фаз четырехполосников (2-3 рад.) полоса частот усиления достигает значений 8-15%.

Установлено, что с увеличением коэффициента фазы при оптимальной длине трубок дрейфа усиление прибора уменьшается. Это объясняется тем, что с увеличением коэффициента фазы увеличивается длина изогнутой секции волновода, общая длина прибора увеличивается, что приводит к увеличению затухания волны в изогнутом волноводе и коэффициент усиления уменьшается.

Установлено, что причиной самовозбуждения на определенных частотах является появление положительной обратной связи на обратной волне, которая возникает при возбуждении волновода поперечным электронным потоком, проходящим через зазоры в волнообразно изогнутом волноводе. Самовозбуждение возникает на тех частотах, где коэффициенты фаз эквивалентных четырехполосников близки к нулю или  $\pi$ .

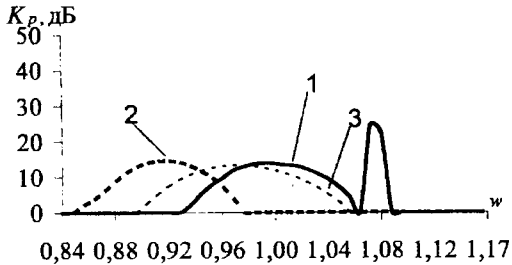
Заполнение волновода диэлектриком позволяет не только уменьшить габариты волновода, но и одновременно увеличивает электрическую прочность волновода, что имеет решающее значение при больших значениях КПД прибора. Установлено, что заполнение волновода диэлектриком уменьшает склонность прибора к самовозбуждению.

Показано, что односекционные ЛБВ на волнообразно изогнутых прямоугольных волноводах имеют расчетный коэффициент усиления 13-19 дБ, расчетную выходную мощностью 0,5-0,6 Вт в диапазоне частот 600-3000 ГГц.

Проведен сравнительный анализ результатов эксперимента и расчета ЛБВ по разработанным программам.

Во второй главе проведен детальный анализ режима самовозбуждения ЛОВ или ЛБВ и на его основе предложена методика подавления самовозбуждения [2-А, 3-А, 9-А-14-А].

На рисунке 3, кривая 1, приведена частотная характеристика варианта А1. Отметим, что коэффициент усиления по мощности  $K_p$  монотонно изменяется при изменении относительной частоты  $\omega$  от 0,93 до 1,07 и имеет значение 13,6 дБ на относительной частоте  $\omega=1$ .



кривая 1 —  $0,027 \cdot 10^{-6}$  Вт, для ускоряющего напряжения  $U_0 = 13$  кВ; кривая 3 — с уменьшенной длиной трубок дрейфа при входной мощности  $P_m = 0,027 \cdot 10^{-3}$  Вт, для ускоряющего напряжения  $U_0 = 11,5$  кВ

**Рисунок 3 - Зависимость коэффициента усиления по мощности  $K_p$  от относительной частоты  $\omega$**

поперечным электронным потоком [2-А, 11-А].

Расчеты показывают, что, *изменяя ускоряющее напряжение  $U_0$* , можно вывести прибор из режима генерации. Рассчитывалась частотная характеристика прибора с ускоряющим напряжением  $U_0 = 13$  кВ. «Полоса генерации» находится в диапазоне относительных частот  $\omega$  от 1,07 до 1,09. Уменьшение входной мощности до  $P_m = 0,027 \cdot 10^{-6}$  Вт устраняет сигнал в «полосе генерации», вид частотной характеристики этого варианта на рисунке 3, кривая 2.

Таким образом, при увеличении ускоряющего напряжения изменяется вид режима самовозбуждения прибора — он переходит в режим регенеративного усиления. Т.е. при подаче на прибор ускоряющего напряжения  $U_0 = 13$  кВ и отсутствии входного сигнала он не возбудится и его можно использовать как усилитель в диапазоне относительных частот  $\omega$  от 0,85 до 0,95. Для варианта прибора А1 применим эффективный способ устранения самовозбуждения — это *уменьшение длин трубок дрейфа* примерно на 10...15% относительно оптимальных. Частотная характеристика с уменьшенной длиной трубок дрейфа и входной мощностью  $P_m = 0,027 \cdot 10^{-3}$  Вт совпадает с кривой 2 на рисунке 3. Видим, что произошел сдвиг полосы усиления влево. Для того чтобы сдвинуть «полосу усиления» вправо, необходимо уменьшить ускоряющее напряжение. На рисунке 3 (кривая 3) приведена частотная характе-

Для анализа режима самовозбуждения используются фазовые условия возникновения генерации в ЛОВ или ЛБВ. Детальный анализ фазовых условий показал, что возникает самовозбуждение ЛБВ, причиной самовозбуждения является появление положительной обратной связи за счет обратной волны, возникающей при возбуждении ВИПВ

ристика этого варианта для ускоряющего напряжения 11,5 кВ для входной мощности  $P_{in} = 0,027 \cdot 10^{-3}$  Вт.

Исследовано влияние на самовозбуждение односекционных ЛБВ различных факторов: изменения оптимальных длин трубок дрейфа, тока электронного луча, ускоряющего напряжения, радиуса луча, коэффициентов фаз эквивалентных четырехполосников или длин отрезков изогнутого волновода, диэлектрического заполнения волновода, размеров волновода, проводимости стенок волновода, нерегулярности коэффициентов фаз и длин трубок дрейфа, использования многосекционных приборов [2-А, 11-А]. Это позволило разработать методику подавления самовозбуждения, состоящую в том, что изменяя параметры ЛБВ, которые влияют на процессы генерации, переводим прибор из режима самовозбуждения в режим регенеративного усиления. В этом случае прибор работает в режиме усиления, если входной сигнал не попадает в «полосу генерации», то самовозбуждения не будет.

Получены варианты приборов двух- и трехсекционных ЛБВ с большим коэффициентом усиления – 30-62 дБ, выходной мощностью 5-18 Вт в диапазоне частот 600-3000 ГГц [3-А, 12-А]. Расчеты показали, что в многосекционных ЛБВ самовозбуждение чаще возникает в первой секции [3-А]. Установлено, что при больших длинах труб дрейфа (угол пролета  $>10$  радиан) полоса частот усиления двух- и трехсекционных ЛБВ достаточно узкая ( $\approx 6\%$ ). При меньших длинах труб дрейфа (угол пролета менее 6 радиан) полоса частот усиления увеличивается в 3 раза [3-А, 12-А, 14-А].

В третьей главе для увеличения выходной мощности предложен новый вид приборов [4-А, 18-А] – многолучевые ЛБВ и ЛОВ, в которых для взаимодействия с электронными лучами используется волна высшего типа  $H_{m0}$ ,

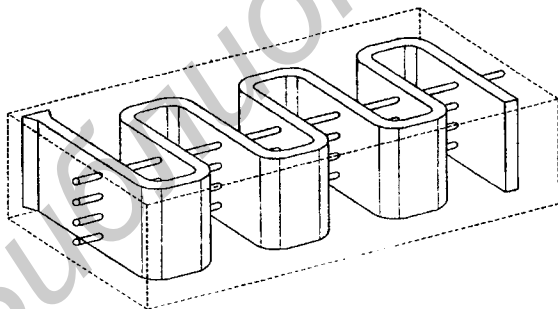


Рисунок 4- Область взаимодействия четырехлучевой ЛОВ

где каждый луч находится в соответствующем максимуме электрического поля волны  $H_{m0}$ . На рисунке 4 изображен общий вид области взаимодействия четырех лучевой ЛОВ на волнообразно изогнутом прямоугольном волноводе [4-А, 18-А].

Для нового типа генераторов и усилителей сформулирована математическая модель многолучевых ЛОВ, ЛБВ (электронные лучи цилиндрической формы) с волнами  $H_{m0}$  с уче-

том потерь и диэлектрического заполнения волновода [4-А]. Проведен расчет оптимальных вариантов ЛОВ и ЛБВ. Применение многолучевой конструкции позволяет значительно увеличить выходную мощность и КПД приборов. Рассчитан вариант регулярной ЛБВ (вариант С1) для работы на длине волны  $\lambda_0 = 0,05356$  см ( $f_0 = 559,73$  ГГц). Ускоряющее напряжение  $U_0 = 9,1$  кВ, ток электронного луча  $I_0 = 0,0043$  А, число лучей  $N_b = 1$ . Волновод изготовлен из материала с повышенной проводимостью  $g = 4000 \cdot 10^6$  Сим/м. В этом варианте прибора для взаимодействия с электронным лучом используется волна  $H_{10}$ . В результате оптимизации параметров ЛБВ получен коэффициент усиления по мощности  $K_p = 13,8$  дБ, электронный КПД  $\eta_e = 0,0063$ , выходная мощность ЛБВ  $P_{out} = 0,237$  Вт, входная мощность  $P_{in} = 0,0098$  Вт.

Для проверки эффективности прибора на волне  $H_{m0}$  (выбираем волну  $H_{100}$  и десятилучевую конструкцию –  $N_b = 10$ ), за основу конструкции принимаем оптимальные параметры варианта С1. Расчет десятилучевой конструкции ЛБВ (вариант С2, суммарный ток десяти лучей  $I_0 = 0,043$  А) на волне  $H_{100}$  дает следующие результаты: коэффициент усиления по мощности  $K_p = 39$  дБ, электронный КПД  $\eta_e = 0,021$ , выходная мощность ЛБВ  $P_{out} = 8$  Вт, входная мощность  $P_{in} = 0,00098$  Вт.

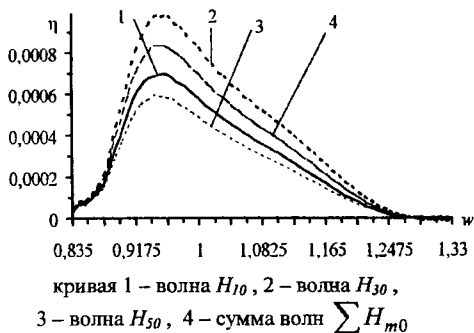
Получены оптимальные параметры многолучевых усилителей (ЛБВ) с коэффициентом усиления 13-40 дБ, выходной мощностью 0,2-8 Вт в субмиллиметровом диапазоне длин волн. Приведены параметры конструкции генератора СВЧ сигнала с частотой 559,73 ГГц выходной мощностью  $P_{out} = 0,74$  Вт.

Введение разделительных продольных стенок, образующих парциальные каналы для  $m$  волн  $H_{10}$ , полностью решает проблему подавления низших типов  $H_{n0}$  волн ( $n < m$ ), которые могут приводить к самовозбуждению прибора на низших, по отношению к рабочей, частотах, получен патент [18-А].

В четвертой главе сформулирован новый подход к расчету ЛБВ на ВИПВ с привлечением математического аппарата электродинамики без использования эквивалентных схем на четырехполюсниках. Приведена математическая модель, в которой сформулирован электродинамический метод расчета, позволяющий учитывать влияние высших типов волн на процессы взаимодействия электронного пучка и ЭМ волны, потери в стенках и диэлектрическое заполнение волновода [7-А, 16-А].

Проведены расчеты односекционной нерегулярной ЛБВ субмиллиметрового диапазона для работы на длине волны  $\lambda = 0,01$  см (вариант Е2). Ускоряющее напряжение  $U_0 = 12$  кВ, ток электронного луча  $I_0 = 0,15$  А. В результате оптимизации параметров ЛБВ получен коэффициент усиления по мощности  $K_p = 15,9$  дБ, электронный КПД  $\eta_e = 0,0006$ , выходная мощность ЛБВ  $P_{out} = 1,04$  Вт, входная мощность  $P_{in} = 0,027$  Вт. Число зазоров (изогну-

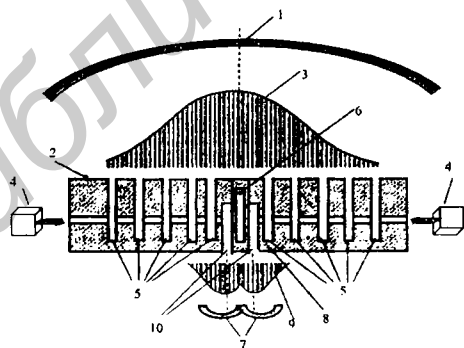
тых отрезков волновода)  $N = 42$ . На рисунке 5 приведены частотные характеристики этого варианта с учетом влияния высших типов волн.



**Рисунок 5- Зависимость электронного КПД от относительной частоты**

$H_{90}$ ). Анализ частотных характеристик, рассчитанных с учетом высших типов волн, показывает, что для качественной оценки полосовых свойств ЛБВ на волнообразно изогнутых прямоугольных волноводах можно проводить расчеты по модели с использованием эквивалентных четырехполюсников. Однако для количественных оценок характеристик приборов (выходной мощности, КПД) в миллиметровом и субмиллиметровом диапазонах длин волн (при малых КПД) необходимо в расчетах учитывать высшие типы волн, так как относительная погрешность в определении КПД и выходной мощности может достигать 10-30%.

В пятой главе исследован новый вид приборов – орбитроны-клистроны с плоским (ленточным) электронным потоком. Рассматривались орбитроны-



**Рисунок 6- Схема конструкции орбитрона-умножителя частоты**

клистроны генераторы и орбитроны-умножители частоты [5-А, 6-А, 15-А, 17-А]. На рисунке 6 изображена схема конструкции орбитрона-умножителя частоты.

Кривая 1 получена с учетом только волны  $H_{10}$ , такой же вид имеет ЧХ рассчитанная для этого варианта ЛБВ, но по модели с использованием эквивалентных четырехполюсников. Кривые 2, 3, 4 получены с учетом влияния высших типов волн, соответственно:  $H_{30}$ ,  $H_{50}$ , и  $\sum H_{m0}$  – в последнем выражении учтено влияние суммы четырех волн ( $H_{30}$ ,  $H_{50}$ ,  $H_{70}$ ,

$H_{90}$ ). Анализ частотных характеристик, рассчитанных с учетом высших типов волн, показывает, что для качественной оценки полосовых свойств ЛБВ на волнообразно изогнутых прямоугольных волноводах можно проводить расчеты по модели с использованием эквивалентных четырехполюсников. Однако для количественных оценок характеристик приборов (выходной мощности, КПД) в миллиметровом и субмиллиметровом диапазонах длин волн (при малых КПД) необходимо в расчетах учитывать высшие типы волн, так как относительная погрешность в определении КПД и выходной мощности может достигать 10-30%.

В пятой главе исследован новый вид приборов – орбитроны-клистроны с плоским (ленточным) электронным потоком. Рассматривались орбитроны-

ОР; 6 – центральный коллектор с водяным охлаждением; 7 – двоянные фокусирующие зеркала ОР на  $\mu_0$ ; 8 – плоское отражающее зеркало ОР на  $\mu_0$ ; 9 – распределение поля этого ОР на плоском зеркале; 10 – щель связи с ЭП на частоте  $\mu_0$ , возбуждающая ОР.

Верхняя часть конструкции соответствует орботрону-клистроу генератору, в котором выход энергии ЭМ волны в нагрузку осуществляется через элемент связи с открытым резонатором (на рисунке не показан).

В математической модели прибора учтен пространственный заряд плоских пучков, провисание полей в зазорах, релятивистские эффекты. Уравнения движения сформулированы в системе  $t, t_0$ , что позволяет учитывать обратное и колебательное движения электронов.

Проведены оптимизационные расчеты орботронов-клистронов, предназначенных для работы на различных частотах. Для расчета приборов, работающих на частотах  $f = 100-300$  ГГц, заданы следующие параметры: размеры трубки дрейфа прямоугольного сечения  $a \times b = 0,5 \times 0,02$  см, размеры сечения ленточного потока  $h \times r = 0,30 \times 0,01$  см, количество щелей  $n = 7$  (в варианте В3 – 5 щелей), длина щели  $d = 0,01$  см.

Проведена оптимизация варианта А1: ускоряющее напряжение  $V_0 = 10$  кВ, ток ЭП  $I_0 = 0,3$  А. Получен электронный КПД  $\eta_e = 0,43$ , электронная мощность на частоте 100 ГГц равна 1230 Вт, добротность резонатора  $Q = 514$ . Проведены оптимизационные расчеты вариантов В1-В3: ускоряющее напряжение  $V_0 = 3$  кВ, ток ЭП  $I_0 = 0,3$  А.

Результаты расчета параметров орботронов-умножителей частоты на основе вариантов В1-В3 приведены в таблице для разных гармоник (с 1-й по 6-ю и 10-я) конвекционного тока электронного луча.

Таблица Параметры орботронов-умножителей частоты

Гармоники		$f$	$2f$	$3f$	$4f$	$5f$	$6f$	$10f$
В1 $f=100$ ГГц	$Q$	163	865	1450	1690	2290	5200	4500
	$P_e$ , Вт	185	34,8	20,8	17,7	13,1	5,8	6,7
В2 $f=200$ ГГц	$Q$	1350	1660	1980	2210	2166	2815	3990
	$P_e$ , Вт	30,4	25,5	21,6	18,9	19,4	15,8	10,3
В3 $f=300$ ГГц	$Q$	1225	1650	2940	2960	3230	3315	7830
	$P_e$ , Вт	23	18,7	10,5	10,4	9,70	9,5	3,9

Показано, что расчетный электронный КПД орботронов-клистронов с ленточными электронными потоками на частотах 100-300 ГГц может достигать значений от 3,7 до 43% в зависимости от частоты и выбранного ускоряющего напряжения. Проведенные расчеты показали, что орботроны-



умножители частоты позволяют генерировать электромагнитные колебания в диапазоне частот от 0,1 до 3 ТГц с электронной мощностью от 4 до 1200 Вт.

В **Приложениях** приведены: вывод формул для расчета трехмерных полей пространственного заряда плоских пучков, акт об использовании результатов диссертационных исследований, описание патента.

## **ЗАКЛЮЧЕНИЕ**

### **Основные научные результаты диссертации**

1. Сформулирована математическая модель ЛБВ и ЛОВ на волнообразно изогнутом прямоугольном волноводе на основе эквивалентных четырехполюсников, в которой впервые учтены основные факторы, влияющие на точность расчета приборов. К ним относятся: точный расчет сил пространственного заряда в электронном пучке с учетом релятивистских поправок, учет реальной конфигурации зазоров в волноводе при расчете электрических полей зазоров, релятивистские уравнения движения электронов, учет затухания ЭМ волны в стенках и диэлектрического заполнения волновода [1-А – 3-А, 8-А–10-А].

2. Впервые, используя компьютерное моделирование, проведены исследования зависимости частотных характеристик ЛБВ на ВИПВ от изменения ускоряющего напряжения, диэлектрического заполнения волновода, коэффициентов фаз эквивалентных четырехполюсников, длин трубок дрейфа, проводимости стенок волновода. Дано физическое объяснение причинам сдвига частотных характеристик при изменении параметров [2-А, 3-А, 10-А, 11-А].

3. Впервые, на основе компьютерного моделирования, проведены исследования влияния на самовозбуждение односекционных ЛБВ различных факторов: изменения оптимальных длин трубок дрейфа, тока электронного луча, ускоряющего напряжения, радиуса луча, коэффициентов фаз эквивалентных четырехполюсников или длин отрезков изогнутого волновода, диэлектрического заполнения волновода, размеров волновода, проводимости стенок волновода, нерегулярности коэффициентов фаз и длин трубок дрейфа, использование многосекционных приборов. Это позволило разработать методику подавления самовозбуждения, что дает возможность проектировать одно-, двух-, трёхсекционные ЛБВ с усилением 10-60 дБ устойчиво работающих в заданной полосе частот [2-А, 3-А, 9-А - 14-А].

4. Предложены усилители и генераторы нового типа – многолучевые ЛОВ и ЛБВ на ВИПВ с использованием ЭМ волн высшего типа, для которых сформулирована нелинейная, самосогласованная математическая модель на основе эквивалентных четырехполюсников. Использование данного типа

приборов позволяет в несколько раз увеличить выходную мощность генераторов и усилителей [4-А, 18-А].

5. Разработан новый электродинамический метод расчета ЛБВ на волнообразно изогнутом прямоугольном волноводе, который позволяет в расчетах учитывать влияние высших типов волн на процессы взаимодействия электронного пучка и ЭМ поля, так как в миллиметровом и субмиллиметровом диапазонах длин волн относительная погрешность в определении КПД и выходной мощности, без учета влияния высших типов волн, может достигать 10-30% [7-А, 16-А].

6. Для генерации колебаний в миллиметровом и субмиллиметровом диапазонах длин волн предложены и исследованы приборы нового типа – орботроны-клистроны с ленточными пучками, в которых используется клистронный механизм взаимодействия и сформулирована их самосогласованная математическая модель. Это дает возможность проектировать конструкции орботронов-умножителей частоты, которые позволят генерировать ЭМ колебания в диапазоне частот от 0,1 до 3 ТГц мощностью от 4 до 1200 Вт [5-А, 6-А, 15-А, 17-А].

#### **Рекомендации по практическому использованию результатов**

Сформулированные математические модели и разработанные пакеты программ позволяют проводить синтез усилителей и генераторов для работы в миллиметровом и субмиллиметровом диапазонах длин волн.

Предложенные конструкции приборов нового типа: многолучевых ЛБВ, ЛОВ, орботронов-клистронов могут найти широкое применение в радиотехнической аппаратуре различного назначения.

Разработанная методика подавления самовозбуждения и пакеты программ могут найти применение при разработке и внедрению в производство новых конструкций усилителей СВЧ сигналов.

Результаты исследований, полученные в работе, могут быть использованы в организациях и на предприятиях России, Украины, Беларуси и других стран при разработке и изготовлении усилителей и генераторов миллиметрового и субмиллиметрового диапазонов длин волн.

### **СПИСОК ПУБЛИКАЦИЙ СОИСКАТЕЛЯ ПО ТЕМЕ ДИССЕРТАЦИИ**

#### **Статьи в научных журналах**

1-А. Аксенчик, А.В. Частотные характеристики ЛБВ на волнообразно изогнутых прямоугольных волноводах в субмиллиметровом диапазоне длин

волн / А.В. Аксенчик, А.А. Кураев, И.Ф. Киринович // Вес. Нац. акад. наук Беларусі. Сер. фіз.-тэхн. навук. - 2009. - №3. - С.113-124.

2-А. Аксенчик, А.В. Подавление самовозбуждения в ЛБВ на волнообразно изогнутых прямоугольных волноводах в субмиллиметровом диапазоне длин волн / А.В. Аксенчик, А.А. Кураев, И.Ф. Киринович // Вес. Нац. акад. наук Беларусі. Сер. фіз.-тэхн. навук. - 2009. - №4. - С.102-110.

3-А. Аксенчик, А.В. Многосекционные ЛБВ на волнообразно изогнутых прямоугольных волноводах субмиллиметрового диапазона длин волн / А.В. Аксенчик, И.Ф. Киринович // Доклады БГУИР. - №6 (52). - 2010. - С.47-54.

4-А. Аксенчик, А.В. Субмиллиметровые многолучевые ЛБВ на волнообразно изогнутых прямоугольных волноводах / А.В. Аксенчик, А.А. Кураев, И.Ф. Киринович // Вес. Нац. акад. наук Беларусі. Сер. фіз.-тэхн. навук. - 2011. - №1. - С.97-106.

5-А. Аксенчик, А.В. Поля пространственного заряда плоских пучков / А.В. Аксенчик, И.Ф. Киринович // Вес. Нац. акад. наук Беларусі. Сер. фіз.-тэхн. навук. - 2011. - №2. - С.97-107.

6-А. Аксенчик, А.В. Моделирование орбитронов-клистронов и умножителей частоты с плоскими пучками в диапазоне частот 0,1 – 3 ТГц / А.В. Аксенчик, А.А. Кураев, И.Ф. Киринович // Вес. Нац. акад. наук Беларусі. Сер. фіз.-тэхн. навук. - 2011. - №4. - С.110-118.

7-А. Аксенчик, А.В. Электродинамический расчет нерегулярных ЛБВ на волнообразно изогнутом прямоугольном волноводе миллиметрового и субмиллиметрового диапазонов длин волн / А.В. Аксенчик, И.Ф. Киринович // Доклады БГУИР. - №1 (63). - 2012. - С.99-105.

#### **Материалы конференций**

8-А. Аксенчик, А.В. Оптимизация ЛОВ и ЛБВ на волнообразно изогнутых прямоугольных волноводах в диапазоне частот 0,6...3 ТГц / А.В. Аксенчик, А.А. Кураев, И.Ф. Киринович // Материалы международной научно-технической конференции посвященной 45-летию МРТИ-БГУИР, Минск, Беларусь, 19 марта 2009. - С. 114.

9-А. Аксенчик, А.В. Частотные характеристики ЛБВ в субмиллиметровом диапазоне / А.В. Аксенчик, А.А. Кураев, И.Ф. Киринович // Материалы 19-ой международной крымской Конференции «СВЧ-техника и телекоммуникационные технологии» (КрыМиКо'2009), 14-18 сент. 2009. - С.167-168.

10-А. Aksenchuk, A.V. Folded Waveguide TWT Frequency Characteristics in the Range 600-3000 GHz / Aksenchuk, A.V., A.A. Kurayev, I.F. Kirinovich // 11-th IEEE International Vacuum Electronics Conference (IVEC 2010), Monterey, USA, May 18-20, 2010 - P.461-462.

11-А. Аксенчик, А.В. О самовозбуждении ЛБВ в субмиллиметровом диапазоне длин волн / А.В. Аксенчик, А.А. Кураев, И.Ф. Киринович // Материалы 20-ой Международной Крымской конференции «СВЧ-техника и теле-

коммуникационные технологии» (КрыМиКо'2010), Севастополь, Крым, Украина, 13-17 сент. 2010. - С.273-274.

12-А. Аксенчик, А.В. Многосекционные ЛБВ субмиллиметрового диапазона / А.В. Аксенчик, А.А. Кураев, И.Ф. Киринович, Д.В. Вайтюль // Материалы 20-ой Международной Крымской конференции «СВЧ-техника и телекоммуникационные технологии» (КрыМиКо'2010), Севастополь, Крым, Украина, 13-17 сент. 2010. - С.275-276.

13-А. Aksenchyk, A.V. Self-Excitation Suppression in Folded Waveguide TWT in the Range 600-3000 GHz / Aksenchyk, A.V., A.A. Kurayev, I.F. Kirinovich // 8-th International Vacuum Electron Sources Conference (IVESC 2010) and NANOCarbon 2010, Nanjing, China, Oct. 14-16 2010. - P. 311-312.

14-А. Aksenchyk, A.V. Multisection Folded Waveguide TWT in the Range 0,6-3 THZ / Aksenchyk, A.V., I.F. Kirinovich // 12-th IEEE International Vacuum Electronics Conference (IVEC 2011), Bangalore, INDIA, February 21-24, 2011. - P.251-252.

15-А. Аксенчик, А.В. Моделирование орбоклистронов с ленточными пучками / А.В. Аксенчик, И.Ф. Киринович, А.А. Кураев, В.Д. Ерёмка // Материалы 21-ой Международной Крымской конференции «СВЧ-техника и телекоммуникационные технологии» (КрыМиКо'2011), Севастополь, Крым, Украина, 12-16 сент. 2011. - С.299-301.

16-А. Aksenchyk, A.V. Electrodynamics Method of Calculation Irregular Folded TWT in the Range of Frequencies 40-3000 GHz / Aksenchyk, A.V., I.F. Kirinovich // 13-th IEEE International Vacuum Electronics Conference (IVEC 2012), Monterey, USA, April 24-26 2012. - P.265-266.

17-А. Аксенчик, А.В. Генераторы и усилители миллиметрового и субмиллиметрового диапазона на орботронах-клистромах с ленточными пучками / А.В. Аксенчик, И.Ф. Киринович, А.А. Кураев, В.Д. Ерёмка // Материалы 22-ой Международной Крымской конференции «СВЧ-техника и телекоммуникационные технологии» (КрыМиКо'2012), Севастополь, Крым, Украина, 10-14 сент. 2012. - С.197-198.

#### Другие публикации (патент)

18-А. Многолучевая лампа обратной волны: пат.1636 Респ. Беларусь, МПК Н 01J 25/46/ А.В. Аксенчик, И.Ф. Киринович, А.А. Кураев, А.С. Рудницкий; заявитель Белорусский. гос. ун-т. – № а 20110288; заявл. 04.03.11; опубл. 30.10.12 // Афіцыйны бюл. / Нац. цэнтр інтэлектуал. уласнасці. – 2012. – № 5. – С. 150.



## РЭЗЬЮМЭ

Кірыновіч Ірына Фёдарэўна

### НЕЛІНЕЙНЫЯ МАДЭЛІ І АПТЫМІЗАЦЫЯ ВЫХАДНЫХ ХАРАКТАРЫСТЫК ЎЗМАЦНЯЛЬНІКАЎ І ГЕНЕРАТАРАЎ О-ТЫПУ МІЛІМЯТТРОВАГА І СУБМІЛІМЯТТРОВАГА ДЫЯПАЗОНАЎ ДАЎЖЫНЬ ХВАЛЬ

**Ключавыя словы:** субміліметровы дыяпазон, лямпа беглай хвалі (ЛБХ), генератары О-тыпу, хвалепадобна выгнуты прамавугольны хвалявод, шматпраменныя прыборы, самаўзбуджэнне, плоскі пучок.

**Мэта працы:** стварэнне нелінейных матэматычных мадэляў працэсаў ўзаемадзеяння электронных патокаў з электрамагнітнымі палямі (ЭМ) палямі генератараў (ЛЗХ) і ўзмацняльнікаў (ЛБХ) О-тыпу на хвалепадобна выгнутых прамавугольных хваляводах (ХВПХ), генератараў на арбатронах-клістролах, аптымізацыя выхадных параметраў, разлік частотных характарыстык, устанавленне фізікі працэсаў самаўзбуджэння і распрацоўка метадыкі падаўлення самаўзбуджэння ў аптымальных па ККД канструкцыях гэтых прыбораў у міліметровым і субміліметровым дыяпазонах даўжынь хваль.

**Метады даследавання:** метад Хеммінга, метад Рунге-Кутта, метад сетак, метад Нелдзера-Міда, пакаардынаты метад.

**Атрыманыя вынікі і іх навізна:** Сфармулявана матэматычная мадэль ЛБХ і ЛЗХ на хвалепадобна выгнутым прамавугольным хваляводзе на аснове эквівалентных чатырохполоснікаў, у якой упершыню ўлічваюцца асноўныя фактары, якія ўплываюць на дакладнасць разліку прыбораў. Праведзены даследаванні залежнасці чашчынных характарыстак ЛБХ на ХВПХ ад змены паскараючай напругі, дыэлектрычнага запаўнення хвалявода, каэфіцыентаў фаз эквівалентных чатырохполоснікаў, даўжынь трубак дрэйфа, праводнасці сценак хвалявода.

Упершыню, на аснове камп'ютарнага мадэлявання, праведзены даследаванні ўплыва на самаўзбуджэнне аднасекцыйных ЛБХ розных фактараў, што дазволіла распрацаваць метадыку падаўлення самаўзбуджэння.

Прапанаваны ўзмацняльнікі і генератары новага тыпу – шматпраменныя ЛЗХ і ЛБХ на ХВПХ з выкарыстаннем ЭМ хваль вышэйшага тыпу.

Распрацаваны новы электрадынамічны метад разліку ЛБХ на хвалепадобна выгнутым прамавугольным хваляводзе, які дазваляе ў разліках улічваць уплыў вышэйшых тыпаў хваль на працэсы ўзаемадзеяння электроннага пучка і ЭМ хвалі вышэйшага тыпу.

Прапанаваны і даследаваны прыборы новага тыпу – арбатроны-клістроны з істужачнымі пучкамі, сфармулявана іх самаузгодненая матэматычная мадэль.

Вынікі могуць быць скарыстаны ў арганізацыях і на прадпрыемствах пры распрацоўцы і вырабе ўзмацняльнікаў і генератараў міліметравага і субміліметравага дыяпазонаў даўжынь хваль.

## РЕЗЮМЕ

Киринович Ирина Федоровна

### НЕЛИНЕЙНЫЕ МОДЕЛИ И ОПТИМИЗАЦИЯ ВЫХОДНЫХ ХАРАКТЕРИСТИК УСИЛИТЕЛЕЙ И ГЕНЕРАТОРОВ О-ТИПА МИЛЛИМЕТРОВОГО И СУБМИЛЛИМЕТРОВОГО ДИАПАЗОНОВ ДЛИН ВОЛН

**Ключевые слова:** субмиллиметровый диапазон, лампа бегущей волны (ЛБВ), генераторы О-типа, волнообразно изогнутый прямоугольный волновод, многолучевые приборы, самовозбуждение, плоский пучок.

**Цель работы:** создание нелинейных математических моделей процессов взаимодействия электронных потоков с электромагнитными полями (ЭМ) полями генераторов (ЛОВ) и усилителей (ЛБВ) О-типа на волнообразно изогнутых прямоугольных волноводах (ВИПВ), генераторов на орбитронах-клинотронах, оптимизация выходных параметров, расчет частотных характеристик, установление физики процессов самовозбуждения и разработка методики подавления самовозбуждения в оптимальных по КПД конструкциях этих приборов в миллиметровом и субмиллиметровом диапазонах длин волн.

**Методы исследования:** метод Хемминга, метод Рунге-Кутта, метод сеток, метод Нелдера-Мида, покоординатный метод.

**Полученные результаты и их новизна:** сформулирована математическая модель ЛБВ и ЛОВ на волнообразно изогнутом прямоугольном волноводе на основе эквивалентных четырехполосников, в которой впервые учтены основные факторы, влияющие на точность расчета приборов. Проведены исследования зависимости частотных характеристик ЛБВ на ВИПВ от изменения ускоряющего напряжения, диэлектрического заполнения волновода, коэффициентов фаз эквивалентных четырехполосников, длин трубок дрейфа, проводимости стенок волновода.

Впервые, на основе компьютерного моделирования, проведены исследования влияния на самовозбуждение односекционных ЛБВ различных факторов, что позволило разработать методику подавления самовозбуждения.

Предложены усилители и генераторы нового типа – многолучевые ЛОВ и ЛБВ на ВИПВ с использованием ЭМ волн высшего типа.

Разработан новый электродинамический метод расчета ЛБВ на волнообразно изогнутом прямоугольном волноводе, который позволяет в расчетах учитывать влияние высших типов волн на процессы взаимодействия электронного пучка и ЭМ поля.

Предложены и исследованы приборы нового типа – орбитроны-клинотроны с ленточными пучками, сформулирована их самосогласованная математическая модель.

Результаты могут быть использованы в организациях и на предприятиях при разработке и изготовлении усилителей и генераторов миллиметрового и субмиллиметрового диапазонов длин волн.

## SUMMARY

Kirinovich Irina Fedorovna

### NONLINEAR MODELS AND OPTIMIZATION OF OUTPUT CHARACTERISTICS OF AMPLIFIERS AND OSCILLATORS OF O-TYPE OF MILLIMETRIC AND SUBMILLIMETRIC WAVE BANDS

**Key words:** submillimetric bands, travelling wave tube (TWT), oscillators of O-type, folded waveguide, multibeam devices, self-excitation, sheet beam.

**The aim of work:** Creation of nonlinear mathematical models of processes of interaction of electron beam (EB) with electromagnetic fields (EF) of generators (BWO) and amplifiers (TWT) O-type on folded waveguides, generators on orotron-klystrons, optimisation of target parameters, calculation of frequency characteristics, an establishment of physics of processes of self-excitation and developed procedure of suppression of self-excitation in optimum designs on efficiency of these devices in millimetric and submillimetric wave bands.

**Research methods:** Hemming method, Runge-Kut method, method of grids, Nelder-Mead method, coordinate-wise method.

**The received results and their novelty:** the mathematical model of TWT and BWO on folded waveguide on the basis of equivalent quadrupoles in which for the first time the major factors influencing accuracy of calculation of devices are considered is formulated. Researches of dependence of frequency characteristics folded waveguide TWT from change of accelerating voltage, dielectric filling of a waveguide, coefficients of phases of equivalent quadrupoles, tubes of drift lengths, conductivity of walls of a waveguide are carried out.

For the first time, on the basis of computer modelling, researches of influence of various factors on self-excitation of one-section TWT that has allowed to develop procedure of suppression of self-excitation are carried out.

Amplifiers and oscillators of new type - multibeam folded BWO and TWT using the waves of the higher type are offered.

The new electrodynamic method of calculation of TWT folded waveguides which allows to consider in calculations influence of the higher types of waves on processes of interaction of an electron beam and electromagnetic fields is developed.

Devices of new type - orotron-klystrons with sheet beam are offered and investigated, their self-consistency mathematical model is formulated.

Results can be used in the organisations and at the enterprises in development and manufacturing of amplifiers and oscillators of millimetric and submillimetric wave bands.

*Научное издание*

**Киринович Ирина Федоровна**

**Нелинейные модели и оптимизация выходных характеристик усилителей и генераторов О-типа миллиметрового и субмиллиметрового диапазонов длин волн**

Специальность 1.04.03 – радиоп физика

**АВТОРЕФЕРАТ**

диссертации на соискание ученой степени  
кандидата физико-математических наук

---

Подписано в печать 26.12.2012.	Формат 60x84 <sup>1</sup> / <sub>16</sub> .	Бумага офсетная.
Гарнитура «Таймс».	Отпечатано на ризографе.	Усл. печ. л. 1,63.
Уч.-изд. л. 1,4.	Тираж 60 экз.	Заказ 667.

---

Издатель и полиграфическое исполнение: учреждение образования  
«Белорусский государственный университет информатики и радиоэлектроники»  
ЛИ №02330/0494371 от 16.03.2009. ЛП №02330/0494175 от 03.04.2009  
220013, Минск, П. Бровка, 6