

## СИСТЕМА ПРОГРАММИРОВАНИЯ И УПРАВЛЕНИЯ LED-ПАНЕЛЯМИ НА БАЗЕ ЧИПА UCS 512

*Денисов А.А.*

*Учреждение образования «Белорусский государственный университет информатики и радиоэлектроники»  
филиал «Минский радиотехнический колледж»  
г. Минск, Республика Беларусь*

*Научный руководитель: Андрейчук А.О. – преподаватель цикловой комиссии «Программируемые цифровые устройства» Учреждения образования «Белорусский государственный университет информатики и радиоэлектроники» филиала «Минский радиотехнический колледж», магистр техники и технологий.*

**Аннотация.** Изучен принцип работы протокола DMX-512 и интерфейса RS-485, исследован процесс передачи цифрового сигнала для программирования LED-панелей. Разработано мобильное приложения для удаленного управления внешним контроллером. Сделан вывод о пользе применения данной технологии.

**Ключевые слова:** LED-панель, DMX-512, светодиод, микроконтроллер.

**Введение.** В современном мире LED-панели и светодиодные ленты пользуются огромной популярностью, с их помощью можно создавать световые эффекты различной сложности: от статических цветов до воспроизведения динамических изображений на мультимедийных экранах. Основная область применения LED-панелей – создание рекламных вывесок, оформление театрализованных шоу, дискотек, ресторанов, витрин, изготовление медиафасадов.

**Основная часть.** Большинство LED-панелей работают с помощью интерфейса RS-485 и протокола DMX-512, а светодиоды управляются микросхемами UCS-512.

Интерфейс RS-485 – это стандарт для передачи небольших объемов данных на расстояние до 1200 метров с использованием витой пары. Скорость передачи данных зависит от расстояния между устройствами. Максимальная скорость может достигать 10 Мбит/с для линии 12 м. На линии максимальной длины скорость передачи не будет превышать 100 кбит/с.

Передача данных в RS-485 осуществляется по дифференциальному принципу. Один сигнал одновременно передается по двум проводам, по одному проводу идет оригинальный сигнал, а по другому проводу – его инверсная копия. Если на одном проводе высокий уровень сигнала, то на другом – низкий.

DMX-512 – это стандарт, применяемый для управления световым оборудованием. Он позволяет управлять по одной линии связи одновременно 512 каналами. По каждому из каналов передается только один параметр прибора. К таким параметрам обычно относят: цвет светового луча, яркость лампы, число вспышек в режиме стробирования и так далее. Каждый прибор имеет определенное количество управляемых дистанционно параметров и занимает соответствующее количество каналов в пространстве DMX512.

Преимущества протокола DMX-512: универсальность – возможно взаимодействие оборудования от разных производителей; простота подключения – приборы подключаются последовательно, а значит количество кабелей для подключения уменьшается, упрощая и удешевляя процесс монтажа оборудования.

Для управления LED-панелями было разработано устройство, которое производит управление и прошивку микросхем по протоколу DMX-512. Управление каждым светодиодом в LED-панели осуществляется при помощи адресов. Данное устройство позволяет программировать адреса микросхемам UCS-512, которые находятся в LED-панелях. Схема устройства представлена на рисунке 1.

В данном устройстве программирования и управления сердцем схемы является микроконтроллер Atmega328 семейства AVR. Присутствуют четыре управляющие кнопки для управления процессом программирования панелей. В нижней части схемы расположен повышающий DC-DC преобразователь для питания схемы от литиевого аккумулятора 18650. Связь с протоколом RS-485 осуществляется через микросхему MAX-485.

В одном контроллере находятся несколько линий, в каждой линии 512 каналов для управления. Один контроллер способен управлять десятками светодиодных панелей, возможно соединение нескольких контроллеров, для управления большим числом устройств.

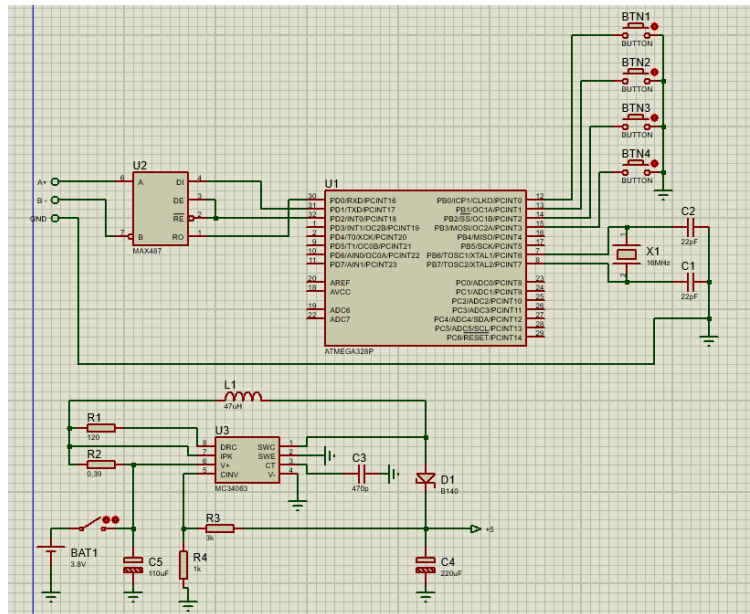


Рисунок 1 – Схема устройства программирования адресов на микросхемах UCS-512

Процесс установки адреса для LED-панелей достаточно неудобен, если контроллер находится в труднодоступном месте, то этот процесс еще больше усложняется. Поэтому было решено создать мобильное приложение для удаленного программирования и управления LED-панелями.

Для удаленного управления внешним контроллером необходимо изучить цифровой сигнал, с помощью которого контроллер управляет LED-панелями. Поскольку даташит на микросхему UCS-512 найти не удалось, было принято решение воспользоваться логическим анализатором сигналов.

При помощи внешнего контроллера и программы LED Player программировались светодиоды в LED-панели к выводам одной из линий контроллера был подключен логический анализатор сигналов и, с использованием программы Salee Logic, были определены биты, передающие информацию с адресами светодиодов.

До начала процесса программирования линия А интерфейса RS485 находится в состоянии высокого уровня, линия В интерфейса RS485 – в низком. Далее идет импульс сброса 2 секунды. Затем передается первый кадр информации с адресами, следом за первым кадром следует второй импульс сброса и передается второй кадр информации с адресами. Количество кадров информации зависит от количества программируемых светодиодов – для каждого светодиода подается свой кадр. Информация об адресе светодиода содержится в последнем байте каждого кадра. Процесс передачи данных представлен на рисунке 2.



Рисунок 2 – Передача данных от контроллера к LED-панели

Для удобного программирования чипов UCS-512 было создано мобильное приложение. Мобильное приложение передает сигнал контроллеру, который далее отправляет его LED-панели. С помощью адресов можно обращаться к каждому светодиоду в панели и задавать необходимый режим работы. С помощью мобильного приложения возможно задавать начальный адрес для светодиодов, количество светодиодов и смещение. Также возможно сразу выбрать один из режимов работы светодиодов, для проверки прошивки. Интерфейс мобильного приложения представлен на рисунке 3.

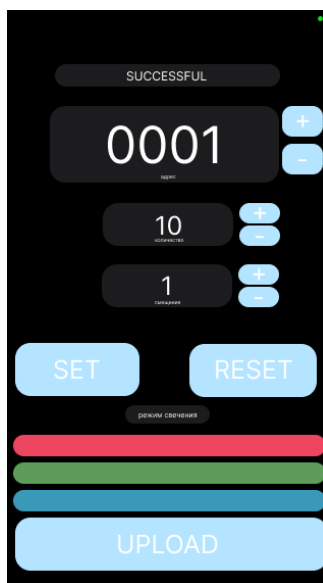


Рисунок 3 – Интерфейс мобильного приложения

Связь, между внешним контроллером и мобильным приложением производится с помощью технологии Bluetooth, которая позволяет программировать и управлять LED-панелями на расстоянии до 20 метров.

**Заключение.** Протокол DMX-512 появился более 30 лет назад для унификации огромного количества, существующих стандартов. Уже сейчас LED-панели и другие устройства с интерфейсом DMX-512 используются практически повсеместно и их можно увидеть в любом месте города. В перспективе такие устройства будут только распространяться и важна возможность простого и удаленного управления и программирования данных устройств.

### Список литературы

1. Реверс-инжиниринг протокола записи адресов микросхемы UCS512 [Электронный ресурс]. – 2022. – Режим доступа: <https://habr.com/ru/post/678546/>. - Дата доступа : 28.03.2023
2. Управление светом с помощью протокола DMX-512 [Электронный ресурс]. – 2022. – Режим доступа: <https://inventrade.ru/articles/upravlenie-svetom-s-pomoshchyu-protokola-dmx-512/>. - Дата доступа : 09.03.2022
3. Интерфейс RS 485, принцип действия, организация работы [Электронный ресурс]. – 2017. – Режим доступа: <https://pue8.ru/silovaya-elektronika/451-interfejs-rs-485.html>. - Дата доступа : 29.03.2023
4. Протокол DMX-512 и управление светом [Электронный ресурс]. – 2016. – Режим доступа <https://ledprom.ru/stati/upravlenie-svetom-s-pomoshchyu-protokola-dmx-512/>. - Дата доступа : 29.03.2023
5. Как протокол DMX-512 сделал революцию в сценическом свете [Электронный ресурс]. – 2027. – Режим доступа: <https://habr.com/ru/post/527000/>. - Дата доступа : 30.03.2023

UDC 628.932.2

## PROGRAMMING AND CONTROL SYSTEM FOR LED PANELS BASED ON THE UCS 512 CHIP

Denisov A.A.

Belarusian State University of Informatics and Radioelectronics, Branch of "Minsk Radio Engineering College"  
Minsk, Republic of Belarus

Scientific supervisor: Andreichuk A.O. - Lecturer of the cycle commission "Programmable Digital Devices"

*of the Educational Establishment "Belarusian State University of Informatics and Radioelectronics" branch "Minsk Radio Engineering College", Master of Engineering and Technology.*

**Annotation** The principle of operation of the DMX-512 protocol and the RS-485 interface was studied, the process of transmitting a digital signal for programming LED panels was studied. A mobile application for remote control of an external controller has been developed. The conclusion is made about the benefits of using this technology.

**Keywords:** LED panel, DMX-512, LED, microcontroller.