

## МАШИНКА НА BLUETOOTH УПРАВЛЕНИИ С АВТОМАТИЧЕСКИМ ВКЛЮЧЕНИЕМ ФАР В ЗАВИСИМОСТИ ОТ ОСВЕЩЁННОСТИ ОКРУЖАЮЩЕЙ СРЕДЫ

*Лукашенок И.С.*

*«Белорусский государственный университет информатики и радиоэлектроники»  
филиал «Минский радиотехнический колледж»,  
г. Минск, Республика Беларусь*

*Научный руководитель: Щербакова-Шаблова О.О. – преподаватель I категории дисциплин  
общепрофессионального цикла*

**Аннотация.** В нашем мире нет таких устройств, которые не поддерживают Bluetooth, сейчас уже появились Bluetooth наушники, колонки, браслеты, стиральные машины и даже чайники. Вот и настало время Bluetooth машинки, но просто машинка - это скучно и есть уже много таких устройств, поэтому в данном проекте были добавлены фары с автоматическим включением в зависимости от освещённости окружающей среды, работающие на основе фоторезистора.

**Ключевые слова:** микроконтроллер, программирование, фоторезистор, Bluetooth

**Введение.** В настоящее время микроконтроллеры нашли широкое применение во всех областях производства и эксплуатации радиоэлектронных устройств. Область применения микроконтроллеров безгранична. Их используют в любых электронных устройствах для осуществления контроля. Несмотря на сложное устройство принцип работы микроконтроллера (МК) очень прост. Он основан на аналоговом принципе действия. Система понимает лишь две команды («есть сигнал», «нет сигнала»). Из этих сигналов в его память вписывается код определенной команды. Когда МК считывает команду, он ее выполняет. В каждом из МК прописаны свои базовые наборы команд. И только их он способен принимать и выполнять. Сочетая отдельные команды между собой, можно написать уникальную программу, по которой будет работать любое электронное устройство именно так, как требуется.

**Основная часть.** Благодаря простоте и принципу работы с микроконтроллером Arduino NANO именно на его базе и был построен данный проект. Программная часть Arduino состоит из бесплатной программной оболочки (IDE) для написания программ, их компиляции и программирования аппаратуры. Данный микропроцессор используется как для создания автономных объектов, так и подключения к программному обеспечению через проводные и беспроводные интерфейсы. Он подходит для начинающих пользователей с минимальным входным порогом знаний в области разработки электроники и программирования. В качестве языка программирования используется Arduino C++, который имеет некоторые особенности по части написания кода – имеется набор библиотек, включающий в себя функции и объекты.

Микроконтроллеры для Arduino отличаются наличием предварительно прошитого в них загрузчика. С помощью этого загрузчика пользователь загружает свою программу в микроконтроллер без использования традиционных отдельных аппаратных программаторов. Загрузчик соединяется с компьютером через интерфейс USB или с помощью отдельного переходника. Поддержка загрузчика встроена в Arduino IDE и выполняется в один клик мыши.

Для связи по Bluetooth с телефоном микроконтроллер Arduino был подключён к Bluetooth – модулю HC – 06, который обеспечивает связь по Bluetooth до 10 метров. А чтобы машинкой можно было управлять с телефона на него было скачано приложение – GyverJoy, в котором располагается джойстик для управления машинкой. После того, как Bluetooth – модуль принял сигнал с телефона он передаёт эти данные на микроконтроллер. Микроконтроллер обрабатывает этот сигнал и отправляет на драйвер моторов MX1508, потому что сам он не может ими управлять, а далее уже сам драйвер управляет моторами, и машинка едет.

А вот каскад, отвечающий за автоматическое включение фар, решено было собрать на основе фоторезистора и *n-p-n* транзистора. Фоторезистор – полупроводниковый прибор, из-

меняющий величину своего сопротивления при облучении светом. Явление изменения электрического сопротивления полупроводника, обусловленное непосредственным действием излучения, называют фоторезистивным эффектом.

Принцип работы данного каскада довольно прост – к коллектору транзистора подключён светодиод и для ограничения его тока – резистор с сопротивлением порядка 100 Ом. Два других резистора образуют делитель напряжения 5 вольт, сопротивление подстроечного резистора устанавливается таким образом, чтобы, когда на фоторезистор попадает свет, напряжение между эмиттером и базой было таковым, чтобы транзистор закрывался, а когда на фоторезистор не попадает свет, его сопротивление резко возрастает и транзистор открывается, что в свою очередь замыкает цепь со светодиодом и он светиться. Преимущество данной схемы в том, что подстроечным резистором можно менять чувствительность фоторезистора к свету. Схема готового проекта приведена на рисунке 1.

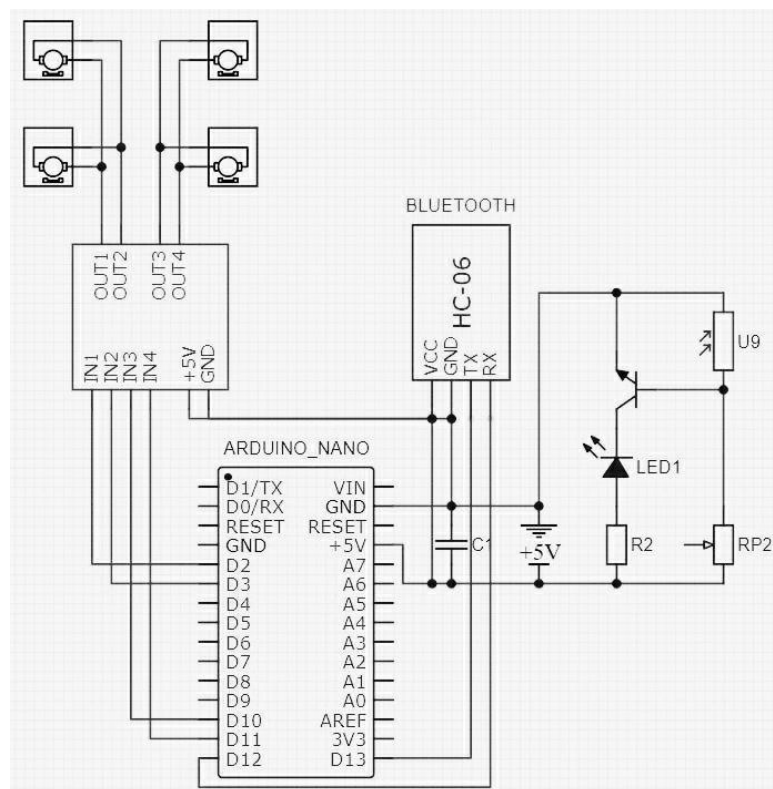


Рисунок 1 – Схема проекта

Внешний вид готового проекта приведён на рисунке 2.



Рисунок 2 – Внешний вид готового проекта

### **Список литературы**

1. Микроконтроллеры: что это такое и зачем нужны [Электронный ресурс]. Режим доступа: <https://arduinoplus.ru/mikrokontrollery-cto-eto-takoe>.
2. Wikipedia [Электронный ресурс]/Фотодиод. Режим доступа: <https://ru.wikipedia.org/wiki/Фотодиод>.
3. Arduino — Википедия [Электронный ресурс]. Режим доступа: <https://ru.wikipedia.org/wiki/Arduino>.
4. Arduino и модули Bluetooth HC-05/06 - блог [Электронный ресурс]. Режим доступа: <https://volti.ru/arduino-and-hc-05-hc-06/bluetooth-hc-06>.
5. Фоторезистор. Датчик свет на фоторезисторе [Электронный ресурс]. Режим доступа: <https://youtu.be/r9H7OqY0BC4>

UDC 621.3.049.77–048.24:537.2

## **A BLUETOOTH-CONTROLLED CAR WITH AUTOMATIC HEADLIGHTS DEPENDING ON THE AMBIENT LIGHT**

*Lukashonok I.S.*

*Belarusian State University of Informatics and Radioelectronics, Minsk, Republic of Belarus (style T-institution)  
Supervisor: Shcherbakova - Shablova O.O. – teacher of the first category of disciplines of the general professional cycle*

**Annotation.** There are no devices in our world that do not support Bluetooth, Bluetooth headphones, speakers, bracelets, washing machines and even kettles have already appeared. So it's time for Bluetooth cars, but just a car is boring and there are already many such devices, so in this project, headlights with automatic switching on depending on the ambient light, working on the basis of a photoresistor, were added.

**Keywords.** microcontroller, programming, photoresistor, Bluetooth