

# КОСМИЧЕСКИЕ ИНФОРМАЦИОННЫЕ ТЕХНОЛОГИИ И ГЕОИНФОРМАТИКА

## SPACE INFORMATION TECHNOLOGIES AND GEOINFORMATICS



УДК 550.388.2  
<https://doi.org/10.37661/1816-0301-2023-20-2-7-27>

Оригинальная статья  
Original Paper

### Способ оценивания полного электронного содержания в ионосфере на основе ретрансляции сигналов глобальной навигационной спутниковой системы GPS

И. В. Белоконов<sup>1</sup>, А. М. Крот<sup>2</sup>, С. В. Козлов<sup>3✉</sup>, Е. А. Каплярчук<sup>3</sup>, И. Э. Савиных<sup>2</sup>,  
А. С. Шапкин<sup>2</sup>

<sup>1</sup>Самарский национальный исследовательский университет  
имени академика С. П. Королева,  
ул. Московское шоссе, 34, Самара, 443086, Россия

<sup>2</sup>Объединенный институт проблем информатики  
Национальной академии наук Беларуси,  
ул. Сурганова, 6, Минск, 220012, Беларусь

<sup>3</sup>Белорусский государственный университет  
информатики и радиоэлектроники,  
ул. П. Бровки, 6, Минск, 220012, Беларусь  
✉E-mail: [kozlov@bsuir.by](mailto:kozlov@bsuir.by)

#### Аннотация

**Цели.** Решается задача разработки эффективного по аппаратурным затратам способа оценивания полного электронного содержания в ионосфере на основе ретрансляции сигналов глобальной навигационной спутниковой системы GPS на двух частотах  $L_1$ ,  $L_2$  когерентных сигналов с использованием малогабаритного наноспутника-ретранслятора.

**Методы.** Показано, что при ретрансляции навигационных сигналов на выделенные для геофизических исследований частоты 150/400 МГц образуется когерентная многопозиционная радиолокационная система, включающая навигационные спутники (НС) – источники сигналов, наноспутник-ретранслятор (СР) и наземные приемные пункты (ПП). Время задержки и фазы четырех принимаемых сигналов содержат информацию о суммарном полном электронном содержании на трассах распространения НС – СР и СР – ПП. За счет последующей обработки сигналов возможно выделение полного электронного содержания на каждой из трасс распространения, а также нахождение координат СР.

**Результаты.** Определены способ и порядок оценивания полного электронного содержания по результатам обработки ретранслированных сигналов и технические требования к аппаратуре ретрансляции. Представлены характеристики точности предлагаемого метода и результаты моделирования.

**Заключение.** Приведенные в статье сведения могут быть полезны для специалистов и исследователей, интересующихся вопросами радиотомографического изучения ионосферы и прогнозирования опасных природных явлений.

**Ключевые слова:** глобальная навигационная спутниковая система, спутник-ретранслятор, навигационный сигнал, многопозиционная радиолокационная система, радиотомография, полное электронное содержание

**Благодарности.** Работа выполнена частично при финансовой поддержке Белорусского республиканского фонда фундаментальных исследований (проект № Ф20Р-329 «Теоретические основы исследования волновых процессов и явлений в ионосфере с использованием сигналов спутниковых радионавигационных систем») и в рамках задания 1.10.3 (Т 103) Государственной программы научных исследований «Цифровые и космические технологии, безопасность человека, общества и государства», а также в рамках договора № 220/12 «Разработать алгоритмические и программные средства обработки радиотомографических данных низкоорбитального контроля ионосферы» (4.05.2022–31.12.2025 гг.), заключенного с УП «Геоинформационные системы» по проекту «Разработать космическую систему радиометрического контроля околоземного пространства на базе малого космического аппарата и специализированных наземных средств» (мероприятия подпрограммы 6 «Исследование и использование космического пространства в мирных целях» Государственной программы «Научно-технические технологии и техника» на 2021–2025 гг.).

**Для цитирования.** Способ оценивания полного электронного содержания в ионосфере на основе ретрансляции сигналов глобальной навигационной спутниковой системы GPS / И. В. Белоконов [и др.] // Информатика. – 2023. – Т. 20, № 2. – С. 7–27. <https://doi.org/10.37661/1816-0301-2023-20-2-7-27>

**Конфликт интересов.** Авторы заявляют об отсутствии конфликта интересов.

---

Поступила в редакцию | Received 24.01.2023

Подписана в печать | Accepted 24.02.2023

Опубликована | Published 29.06.2023

---

## A method for estimating the total electron content in the ionosphere based on the retransmission of signals from the global navigation satellite system GPS

Igor V. Belokonov<sup>1</sup>, Alexander M. Krot<sup>2</sup>, Sergey V. Kozlov<sup>3✉</sup>, Yauheni A. Kapliarchuk<sup>3</sup>, Irina E. Savinykh<sup>2</sup>, Aliaksandr S. Shapkin<sup>2</sup>

<sup>1</sup>*Samara National Research University named after academician S. P. Korolev  
st. Moscow highway, 34, Samara, 443086, Russia*

<sup>2</sup>*The United Institute of Informatics Problems  
of the National Academy of Sciences of Belarus,  
st. Surganova, 6, Minsk, 220012, Belarus*

<sup>3</sup>*Belarusian State University of Informatics and Radioelectronics,  
st. P. Brovki, 6, Minsk, 220012, Belarus*

✉E-mail: [kozlov@bsuir.by](mailto:kozlov@bsuir.by)

### Abstract

**Objectives.** The problem of developing hardware effective method for estimating the total electron content in the ionosphere based on retransmission of the  $L_1$ ,  $L_2$  signals of the global navigation satellite system GPS using a repeater nanosatellite is solved.

**Methods.** It is shown that with the retransmission of  $L_1$ ,  $L_2$  signals at frequencies of 150/400 MHz allocated for geophysical research, a coherent multi-position radar system is formed, including navigation satellites (NS) – signal sources, repeater nanosatellite (SR) and ground receiving points (RP). The delay time and phase of the four received signals contain the information about the total TEC on the propagation paths NS – SR and SR – RP. It is shown that due to retransmission and subsequent processing, it is possible to isolate TECs on each of the propagation paths as well as determination of the coordinates of the SR.

**Results.** The content of the method, the procedure for evaluating TEC based on the results of processing the relayed signals, and the technical requirements for the relay equipment are determined. The accuracy characteristics of the proposed method are obtained. Simulation results are given.

**Conclusion.** The information presented in the article may be useful for specialists and researchers who interested in the issues of radio tomographic research of the ionosphere and forecasting hazardous natural phenomena.

**Keywords:** global navigation satellite system, satellite-retransmitter, navigation signal, multi-position radar system, radio tomography, total electronic content

**Acknowledgements.** This work has been partially financially supported by the Belarusian Republican Foundation for Fundamental Research (project no. F20R-329 "Theoretical foundations of the study of wave processes and phenomena in the ionosphere using signals from satellite radio navigation systems") and task 1.10.3 (T 103) of the State Program of Scientific Research "Digital and space technologies, security of man, society and the state", as well as within the framework of agreement no. 220/12 "Development of algorithmic and software tools for processing radio tomographic data of low-orbit ionosphere monitoring" (05.05.2022–12.31.2025) with UE "Geoinformation Systems" on the project "Develop a space system for radiometric monitoring of near-Earth space based on a small spacecraft and specialized ground facilities" (activities of subprogram 6 "Research and use of outer space for peaceful purposes" of the State Program "Science-intensive technologies and engineering" for 2021–2025).

**For citation.** Belokonov I. V., Krot A. M., Kozlov S. V., Kapliarchuk Y. A., Savinykh I. E., Shapkin A. S. *A method for estimating the total electron content in the ionosphere based on the retransmission of signals from the global navigation satellite system GPS*. *Informatika [Informatics]*, 2023, vol. 20, no. 2, pp. 7–27 (In Russ.). <https://doi.org/10.37661/1816-0301-2023-20-2-7-27>

**Conflict of interest.** The authors declare of no conflict of interest.

**Введение.** Ионосфера существенно воздействует на распространение радиоволн, в частности сигналов глобальной навигационной спутниковой системы (ГНСС)<sup>1</sup> [1, 2]. Основное влияние на распространение радиоволн оказывает электронная концентрация в ионосфере. За счет электронной концентрации ионосфера становится для радиоволн диспергирующей средой, в которой скорость распространения зависит от длины волны. По этой причине происходит задержка распространения и преломление траекторий радиоволн в ионосфере, а для радиоволн большой длины – и полное отражение в ионосфере. Состояние ионосферы описывается множеством параметров: электронной концентрацией, ионным составом, ионной и электронной температурами, скоростью движения частиц и др. Среди них наиболее важным параметром является электронная концентрация. В зависимости от высоты и распределения электронной концентрации ионосферу условно разделяют на слои D (ниже 90 км), E (от 90 до 130 км), F<sub>1</sub> (от 130 до 200 км) и F<sub>2</sub> (выше 200 км). Максимальная концентрация электронов и ионов расположена в слое F<sub>2</sub> на высотах от 250 до 450 км [1].

На данный момент имеется большой арсенал методов, средств и систем измерения электронной концентрации в ионосфере<sup>2</sup> [1, 3–7]. К их числу следует отнести станции вертикального и наклонного зондирования ионосферы, радиозонды, средства радиозондирования ионосферы с наноспутников [4], со специализированных искусственных спутников Земли научного назначения и с использованием сигналов ГНСС. Основным методом определения электронной концентрации в настоящее время является *радиотомографический* [1]. Он предполагает измерение значений полного электронного содержания (ПЭС) как интеграла (его называют Хафовским или Радоновским образом) от электронной концентрации на заданной трассе между передатчиком и приемником с последующим использованием результатов измерений для восстановления зависимости электронной концентрации от географических координат томографическими методами. В этой связи определение ПЭС представляет собой важную задачу исследования ионосферы.

В последние годы наиболее широко применяется высокоорбитальный метод трансionoсферного зондирования на основе приема сигналов ГНСС типа ГЛОНАСС или GPS посредством двухчастотной навигационной аппаратуры потребителя, расположенной на Земле. Его суть состоит в следующем [1, 3]. При прохождении через ионосферу радиосигналы, излучаемые на несущих частотах  $f_1 \approx 1,6$  и  $f_2 \approx 1,2$  ГГц с навигационного спутника, испытывают различные временные задержки и, следовательно, изменения фаз. Измерение этих параметров в расположенном на Земле двухчастотном приемнике ГНСС позволяет непрерывно определять значение ПЭС в ионосфере вдоль трассы НС – ПП (от любого видимого НС) в любой момент

<sup>1</sup>Радиотомографический комплекс для исследований ионосферы и ближнего космоса. Интеллектуальная система тематического исследования наукометрических данных [Электронный ресурс]. – Режим доступа: <https://istina.msu.ru/equipment/card/10360783/?ysclid=175pyou9a9358457142>. – Дата доступа: 18.10.2022.

<sup>2</sup>Перевалова, Н. П. Исследование ионосферных возмущений методом трансionoсферного GPS-зондирования : дис. ... докт. физ.-мат. наук : 25.00.29 / Н. П. Перевалова. – Иркутск, 2014. – 286 л.

времени  $t$ . В качестве аппаратуры может применяться любой двухчастотный приемник сигналов ГЛОНАСС/GPS. Недостатком метода является его достаточная «статичность», так как положение линии ПП – НС изменяется относительно медленно. Кроме того, высокоорбитальный метод не позволяет обнаруживать локальные неоднородности ионосферы.

Дополнительные данные для решения задач по реконструкции локальных значений ПЭС в ионосфере могут быть получены с использованием низкоорбитального метода на основе орбитальной группировки малых спутников в радиодиапазоне<sup>3</sup> [7–9].

*Первый вариант* низкоорбитальной томографии реализуется на спутниках типа «Космос», «Транзит», FORMOSAT-3/COSMIC [5], излучающих когерентные сигналы на выделенных для геофизических исследований частотах 150/400 МГц. На основе этих сигналов фазоразностным методом измеряется ПЭС на трассах «спутник – наземный ПП», что позволяет расширять данные для радиотомографии ионосферы. *Второй вариант* заключается в размещении на спутнике двухчастотного навигационного приемника, измеряющего дальности и фазы когерентных навигационных сигналов аналогично высокоорбитальной томографии. Кроме того, организуется радиоканал для обмена данными между НС и ПП с достаточно большой пропускной способностью.

Недостатками используемых методов низкоорбитальной томографии являются:

– необходимость реализации дополнительных каналов связи с наземными ПП с достаточно высокой пропускной способностью и энергопотреблением;

– высокие технические требования к двухчастотному приемнику, который должен обеспечить измерения информационных параметров принимаемого навигационного сигнала при больших радиальных скоростях и ускорениях между НС и малым спутником, и, следовательно, достаточно большая масса и энергопотребление приемника, а также высокие требования к радиационной стойкости используемых компонентов;

– ограниченный объем исходных данных по ПЭС и их неоднозначность для существующего способа с использованием когерентных сигналов 150/400 МГц. Согласно [6] для устранения неоднозначности требуется не менее четырех когерентных немодулированных сигналов с частотами 150, 400, 1067 и 2844 МГц, формируемых из выходного сигнала общего опорного генератора.

Цель работы заключается в обосновании способа измерения ПЭС для реализации радиотомографического метода зондирования ионосферы за счет ретрансляции навигационных сигналов ГНСС GPS наноспутником формата CubeSat.

**Содержание предлагаемого способа.** Рассмотрим иллюстрацию предлагаемого способа (рис. 1). Один или несколько СР выводятся на орбиты высотой 150...1000 км. Общее число СР определяется требуемым темпом обновления данных для реализации радиотомографии. При равномерном распределении СР по долготе восходящего узла в зоне видимости наземного ПП будет находиться, как правило, один СР. Использование одного СР на орбите обеспечивает получение данных до пяти-шести раз в сутки.

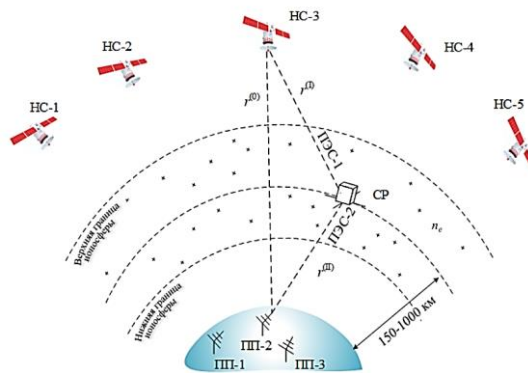


Рис. 1. Способ ретрансляции  
Fig. 1. Relay method

<sup>3</sup>Ионозонд [Электронный ресурс] / Институт космических исследований Российской академии наук. – Режим доступа: <https://iki.cosmos.ru/missions/ionozond>. – Дата доступа: 18.10.2022.

Предлагаемое техническое решение заключается в приеме сигналов ГНСС спутником-ретранслятором GPS на двух рабочих частотах, фильтрации принятых сигналов, усилении, переносе спектров сигналов на частоты 150/400 МГц и излучении посредством слабонаправленной антенны на Землю (в нижнюю полусферу). Прием и обработка ретранслированных сигналов осуществляются одним или несколькими пространственно разнесенными ПП.

Так как навигационные сигналы являются когерентными с известными параметрами, включая моменты излучения и координаты НС, то предлагаемая совокупность технических средств образует многопозиционную радиолокационную систему с большим числом (до 8–10) независимо функционирующих источников когерентных зондирующих сигналов, единственной радиолокационной целью в виде СР и одним или несколькими ПП. Эту радиолокационную систему можно представить как совокупность бистатических [10, 11] радиолокационных средств, образованных каждым НС, СР и ПП, с подвижной ввиду взаимного пространственного перемещения НС, СР и ПП базой. Координаты НС и ПП известны с высокой точностью. Так, например, при использовании ультрабыстрых эфемерид<sup>4</sup> точность определения координат НС составит примерно 5 см. Излучаемые навигационные сигналы содержат неизвестное навигационное сообщение. Оно может быть легко исключено из принимаемого сигнала за счет приема и дешифрации прямого навигационного сигнала на ПП с использованием стандартного навигационного приемника, так как прием прямого навигационного сигнала на ПП происходит раньше приема ретранслированного сигнала. В связи с высокой когерентностью навигационных сигналов каждого отдельного НС в этой системе могут быть реализованы методы синтеза апертуры [12] или способы обработки при длительном когерентном накоплении [13]. Аналогичный подход к использованию навигационных сигналов реализован в работе [14].

Отметим, что при ретрансляции из принимаемых на ПП сигналов можно извлечь ту же самую информацию, что и при приеме прямых навигационных сигналов в двухчастотном приемнике: время задержки и разность фаз сигналов на частотах  $f_1$  и  $f_2$ . Для сохранения когерентности перенос ретранслируемых навигационных сигналов необходимо проводить с использованием двух гетеродинов на базе синтезаторов частот, работающих от одного высокостабильного опорного генератора. Кроме того, по измерениям суммарных дальностей НС – СР – ПП от множества видимых НС возникает возможность определения координат и параметров движения СР.

В общем случае СР может быть выведен на высоты от 150 до 1000 км. Результаты анализа преимуществ и недостатков высот, на которые потенциально может быть выведен СР, приведены в таблице.

Сравнительная таблица высот, на которые выводится СР  
*Comparative table of the heights to which the repeater satellite is launched*

Высота орбиты СР, км <i>Orbit height of SR, km</i>	Преимущества <i>Advantages</i>	Недостатки <i>Disadvantages</i>
150...200	Измерение ПЭС на трассах НС – СР при достаточно высокой угловой скорости линии НС – СР, возможность детального исследования ПЭС в слоях D, E, F <sub>1</sub>	Необходимость оснащения СР двигателем для обеспечения достаточного времени активного существования
300...600	Возможность детального исследования слоя F <sub>2</sub> с увеличением объема данных для радиотомографии за счет измерения ПЭС на трассах НС – СР и СР – ПП, достаточное время активного существования СР без двигателя поддержания орбиты	Усложнение аппаратуры ретрансляции и обработки
> 600 (аналогично FORMOSAT-3/ COSMIC)	Возможность измерения ПЭС на трассах НС – СР выше слоя F <sub>2</sub> при аномальных возмущениях в ионосфере. Высокая угловая скорость на линии СР – ПП при небольшой дальности, что позволяет выявлять локальные и кратковременно существующие неоднородности ионосферы. Максимальное время активного существования	Невозможность детального исследования слоя F <sub>2</sub>

<sup>4</sup>Эфемериды бортовые и точные // Orient Systems – Российский производитель ГНСС оборудования [Электронный ресурс]. – Режим доступа: <https://orsyst.ru/blog10>. – Дата доступа: 18.10.2022.

Основные преимущества предлагаемого способа определяются расширением объема данных ПЭС для радиотомографии ионосферы; существенным упрощением аппаратуры, расположенной на спутнике, за счет отказа от размещения на нем прецизионного двухчастотного многоканального навигационного приемника с высокой радиационной стойкостью и большим энергопотреблением; отказом от использования аппаратуры связи с достаточно высокой пропускной способностью; возможностью измерения ПЭС путем обработки принятой реализации одновременно по большому числу НС; возможностью оценивания координат СР и прогнозирования его положения на следующем витке, а также использования существующей приемной аппаратуры 150/400 МГц после ее модернизации в части реализации методов цифровой обработки принимаемых сигналов.

**Обоснование способа и вывод основных соотношений.** Осуществим ретрансляцию принимаемого аппаратурой СР навигационного сигнала системы GPS на частоте  $f_1=1575,42$  МГц одновременно на частоты  $f_{p1}=150$  и  $f_{p2}=400$  МГц, выделенные в соответствии с регламентом радиосвязи для геофизических исследований на трассах «космос – Земля». Аналогичные операции выполним для навигационного сигнала GPS на частоте  $f_2=1227,6$  МГц. Получим четыре ретранслированных сигнала, принимаемых на наземном ПП:

$$\begin{aligned} s_{f_1, f_{p1}}(t) &: f_1 \rightarrow f_{p1}; & s_{f_1, f_{p2}}(t) &: f_1 \rightarrow f_{p2}; \\ s_{f_2, f_{p1}}(t) &: f_2 \rightarrow f_{p1}; & s_{f_2, f_{p2}}(t) &: f_2 \rightarrow f_{p2}. \end{aligned} \quad (1)$$

Для ГНСС GPS на частоте  $f_1$  используется сигнал C/A, а на частоте  $f_2$  – сигнал L2C, оба эти сигнала характеризуются фазовой модуляцией и кодовым разделением. Сигнал L2C введен для НС, начиная с IIR-M, в настоящее время имеются 24 спутника из 32 в орбитальной группировке<sup>5</sup>. Дальномерные коды (законы модуляции) этих сигналов имеют одинаковую ширину спектра (1,023 МГц), но разную длительность (1 и 20 мс) и являются квазиортогональными по законам модуляции, что обеспечивает возможность их разделения при согласованной фильтрации на ПП.

Будем считать, что плоская радиоволна распространяется от СР, который находится на времязависимом расстоянии  $L(t)$  до ПП, вдоль оси  $z$ . В этом случае напряженность электрического поля определяется формулой [15]

$$E(L, t) = E_0 \cos \left( 2\pi f \left[ t - \frac{1}{c} \int_0^{L(t)} \bar{n}(z) dz \right] \right), \quad (2)$$

где  $\bar{n}$  – показатель преломления,  $c$  – скорость света.

С учетом того что ионосферный слой расположен в интервале  $[L_0(t), L(t)]$ , а атмосферный и тропосферные слои – в интервале  $[0, L_0(t)]$ , оценим время запаздывания радиосигнала (2):

$$\tau = \frac{1}{c} \int_0^{L_0(t)} \bar{n}(z) dz + \frac{1}{c} \int_{L_0(t)}^{L(t)} \bar{n}(z) dz = \frac{1}{c} \int_0^{L_0(t)} \bar{n}_{tr}(z) dz + \frac{1}{c} \int_{L_0(t)}^{L(t)} \bar{n}_f(z) dz, \quad (3)$$

где  $\bar{n}_{tr}$ ,  $\bar{n}_f$  – тропосферный и ионосферный показатели преломления. Если принять во внимание, что ионосферный и тропосферный показатели преломления равны соответственно [15, 16]

$$\bar{n}_f(z) \approx 1 - \frac{e^2 n_e(z)}{8\pi^2 \epsilon_0 m_e f^2}; \quad (4)$$

$$\bar{n}_{tr}(z) \approx 1 + \Delta \bar{n}_{tr}(z), \quad (5)$$

<sup>5</sup>Современные ГНСС. Прикладной потребительский центр ГЛОНАСС [Электронный ресурс]. – Режим доступа: <https://www.glonass-iac.ru>. – Дата доступа: 18.10.2022.

то фазовый путь радиоволны с частотой  $f$  (псевдодальность  $d_\phi$ ) определяется соотношением

$$d_f = L(t) + \int_0^{L_0(t)} \Delta \bar{n}_{tr}(z) dz - \frac{A}{f^2} \int_{L_0(t)}^{L(t)} n_e(z) dz, \quad (6)$$

где  $A = \frac{e^2}{8\pi^2 \epsilon_0 m_e} \approx 40,308 \text{ (м}^3/\text{с}^2)$ ,  $e$  – заряд электрона,  $\epsilon_0$  – диэлектрическая проницаемость свободного пространства,  $m_e$  – масса электрона. Если фазы и соответствующие псевдодальности измеряются на двух разных частотах  $f_1$  и  $f_2$ , то согласно выражению (6) нетрудно найти ПЭС ионосферного слоя:

$$TEC = \int_{L_0(t)}^{L(t)} n_e(z) dz = \frac{1}{A} \cdot \frac{d_{f_2} - d_{f_1}}{\frac{1}{f_1^2} - \frac{1}{f_2^2}}. \quad (7)$$

В случае распространения не монохроматической плоской волны с напряженностью (2), а модулированного навигационного сигнала  $s(t)$  его можно выразить через обратное преобразование Фурье [2]:

$$s(t) = \text{Re} \left( e^{j2\pi ft} \frac{1}{2\pi} \int_{-\Delta f/2}^{\Delta f/2} \dot{S}(\nu) e^{j2\pi \nu t} d\nu \right),$$

где  $\dot{S}(\nu)$  – спектральная плотность комплексной огибающей навигационного сигнала,  $j$  – мнимая единица,  $\Delta f$  – ширина спектра сигнала, и представить навигационный сигнал в виде волнового пакета из плоских волн с длинами  $\lambda \in \left[ \frac{c}{f + \Delta f/2}, \frac{c}{f - \Delta f/2} \right]$ . Различные частотные компоненты сигнала испытывают разные задержки, поэтому необходимо использовать групповую задержку, а не фазовую. Групповая задержка определяется аналогично (3):

$$\tau = \frac{1}{c} \int_0^{L_0(t)} \bar{n}^{gp}(z) dz + \frac{1}{c} \int_{L_0(t)}^{L(t)} \bar{n}^{gp}(z) dz = \frac{1}{c} \int_0^{L_0(t)} \bar{n}_{tr}^{gp}(z) dz + \frac{1}{c} \int_{L_0(t)}^{L(t)} \bar{n}_f^{gp}(z) dz, \quad (8)$$

где  $\bar{n}_{tr}^{gp}, \bar{n}_f^{gp}$  – тропосферный и ионосферный групповые показатели преломления.

Тропосферу считаем недиспергирующей средой, поэтому для нее групповой показатель преломления находится по формуле

$$\bar{n}_{tr}^{gp}(z) = \bar{n}_{tr}(z) \approx 1 + \Delta \bar{n}_{tr}(z). \quad (9)$$

Для ионосферы групповой показатель преломления определяется соотношением [16]

$$\bar{n}_f^{gp}(z) \approx 1 + \frac{e^2 n_e(z)}{8\pi^2 \epsilon_0 m_e f^2}. \quad (10)$$

Тогда псевдодальность, измеренная по времени задержки огибающей модулированного навигационного сигнала, будет вычисляться по аналогии с выражением (6), но со знаком + для последнего слагаемого, отражающего влияние ионосферы:

$$d_f = L(t) + \int_0^{L_0(t)} \Delta \bar{n}_{tr}(z) dz + \frac{A}{f^2} \int_{L_0(t)}^{L(t)} n_e(z) dz = L(t) + \int_0^{L_0(t)} \Delta \bar{n}_{tr}(z) dz + \frac{A}{f^2} TEC. \quad (11)$$

Учитывая в соответствии с рис. 1 двухкратное распространение сигнала на разных центральных частотах и при различных значениях ПЭС на трассах распространения, а также опускающая тропосферную ошибку дальности, одинаковую для всех комбинаций «частота навигационного сигнала/частота ретрансляции», запишем суммарные псевдодальности, измеряемые по задержкам огибающих (при использовании групповой скорости) принимаемых сигналов:

$$\begin{aligned}d_{f_1, f_{p1}} &= r^{(I)} + \frac{A \cdot TEC^{(I)}}{f_1^2} + r^{(II)} + \frac{A \cdot TEC^{(II)}}{f_{p1}^2}, \\d_{f_1, f_{p2}} &= r^{(I)} + \frac{A \cdot TEC^{(I)}}{f_1^2} + r^{(II)} + \frac{A \cdot TEC^{(II)}}{f_{p2}^2}, \\d_{f_2, f_{p1}} &= r^{(I)} + \frac{A \cdot TEC^{(I)}}{f_2^2} + r^{(II)} + \frac{A \cdot TEC^{(II)}}{f_{p1}^2}, \\d_{f_2, f_{p2}} &= r^{(I)} + \frac{A \cdot TEC^{(I)}}{f_2^2} + r^{(II)} + \frac{A \cdot TEC^{(II)}}{f_{p2}^2},\end{aligned}\tag{12}$$

где  $r^{(I)}$ ,  $r^{(II)}$  – геометрические длины трасс НС – СР и СР – ПП соответственно;  $TEC^{(I)}$ ,  $TEC^{(II)}$  – значения ПЭС на указанных трассах. Для сокращения изложения в (12) не приведены другие составляющие измерения суммарных псевдодальностей, такие как ошибка часов НС [2], задержка сигналов в ретрансляции и др.

**Оценка ПЭС на трассе СР – ПП.** Из выражений (7) и (12) следует, что, имея результаты измерения  $\hat{d}_{f_1, f_{p1}}$ ,  $\hat{d}_{f_1, f_{p2}}$ ,  $\hat{d}_{f_2, f_{p1}}$ ,  $\hat{d}_{f_2, f_{p2}}$  суммарных псевдодальностей для одного из видимых НС, нетрудно получить две независимые оценки ПЭС  $TEC^{(II)}$  (обозначены нижним индексом) на трассе СР – ПП на частотах  $f_1$  и  $f_2$ :

$$TEC_{f_1}^{(II)} = \frac{\hat{d}_{f_1, f_{p1}} - \hat{d}_{f_1, f_{p2}}}{A \left( \frac{1}{f_{p1}^2} - \frac{1}{f_{p2}^2} \right)}, \quad TEC_{f_2}^{(II)} = \frac{\hat{d}_{f_2, f_{p1}} - \hat{d}_{f_2, f_{p2}}}{A \left( \frac{1}{f_{p1}^2} - \frac{1}{f_{p2}^2} \right)}.\tag{13}$$

При использовании перекрестной ретрансляции на частоты 150/400 МГц примечательными являются следующие обстоятельства:

1. За счет ретрансляции одного и того же навигационного сигнала с частоты  $f_1$  или  $f_2$  на две другие частоты 150/400 МГц и последующего вычитания в выражении (13) оценок суммарной дальности в результирующем выражении взаимно компенсируются как истинные (геометрически) дальности  $r^{(I)}$ ,  $r^{(II)}$  между элементами системы, так и ионосферная ошибка, обусловленная ПЭС на трассе НС – СР. Кроме того, исключаются ошибки часов НС и практически полностью тропосферная составляющая ошибки.

2. За счет ретрансляции на более низкие частоты резко увеличивается чувствительность метода определения ПЭС по дальностным измерениям, так как величина ПЭС  $1 \text{ TECu} = 10^{16} \text{ 1/М}^2$  будет соответствовать разности суммарных псевдодальностей  $d_{f_1, f_{p1}} - d_{f_1, f_{p2}} = d_{f_2, f_{p1}} - d_{f_2, f_{p2}} = 15,4 \text{ м}$ , в то время как при использовании классического метода на основе приема навигационных сигналов на частотах  $f_1, f_2$  при ПЭС  $1 \text{ TECu}$  разность дальностей будет соответствовать всего  $0,1 \text{ м}$ , что весьма сложно для измерения.



3. Так как измерения  $TEC_{f_1,n}^{(II)}, TEC_{f_2,n}^{(II)}$  по сигналам  $n = \overline{1, N_{GPS}}$  НС, которые одновременно наблюдаются на СР и ПП, являются независимыми, можно усреднить:

$$\overline{TEC}^{(II)} = \frac{1}{2} \left( \frac{1}{N_{GPS}} \sum_{n=1}^{N_{GPS}} TEC_{f_1,n}^{(II)} + \frac{1}{N_{GPS}} \sum_{n=1}^{N_{GPS}} TEC_{f_2,n}^{(II)} \right). \quad (14)$$

Нижние оценки дисперсии измерения времени задержки ретранслированного сигнала на ПП определяются модификацией формулы Вудворда для узкополосного радиосигнала со случайной начальной фазой [17]:

$$\sigma_{\tau}^2 = \frac{1}{(2E / N_0) 4\pi^2 \beta_f^2}, \quad (15)$$

где  $2E / N_0$  – отношение удвоенной энергии принимаемого на ПП ретранслированного навигационного сигнала к спектральной плотности шума;

$$\beta_f^2 = \left( \int_{-\infty}^{\infty} f^2 |S(f)|^2 df - \int_{-\infty}^{\infty} f |S(f)|^2 df \right) / \int_{-\infty}^{\infty} |S(f)|^2 df - \text{нормированный второй момент}$$

квадрата модуля спектра принимаемого сигнала  $|S(f)|^2$  относительно несущей частоты [17, с. 197].

Квадрат модуля спектра принимаемого сигнала  $|S(f)|^2$  определяется квадратом модуля спектра фазоманипулированного навигационного сигнала  $|S_{\text{фм}}(f)|^2 = \sin^2(\pi f \tau_0) / (\pi f)^2$  и ограничением его полосы при излучении с НС, ретрансляции и приеме ПП. С учетом указанных факторов будем полагать, что полоса частот принимаемого сигнала составляет  $\Delta f_p = 1 / \tau_0 = K_{sh} / T_0$ , где  $\tau_0 = T_0 / K_{sh}$  – длительность символа дальномерного кода навигационного сигнала (для открытых навигационных сигналов GPS  $\tau_0 = 0,978$  мкс независимо от частоты),  $K_{sh}$  – коэффициент сжатия навигационного сигнала,  $T_0$  – длительность одного периода навигационного сигнала. Для указанных выше условий нетрудно вычислить  $\beta_f^2 = 0,0655 / \tau_0^2 = 6,85 \cdot 10^{10}$  Гц<sup>2</sup>.

Используя равенство (15) и взаимосвязь времени задержки и дальности  $r = c\tau$ , где  $c$  – скорость света, для дисперсии измерений суммарных дальностей запишем

$$\sigma_{f_{1(2)}, f_{p1(2)}}^2 = \frac{c^2}{(2\pi)^2 2\beta_f^2 \rho_{f_{1(2)}, f_{p1(2)}}} = \frac{B}{\rho_{f_{1(2)}, f_{p1(2)}}}, \quad (16)$$

где  $B = \frac{c^2}{(2\pi)^2 2\beta_f^2} = 1,66 \cdot 10^4$  м<sup>4</sup>;  $\rho_{f_{1(2)}, f_{p1(2)}} = E_{f_{1(2)}, f_{p1(2)}} / N_0$  – отношения сигнал/шум для соответствующих комбинаций «частота навигационного сигнала/частота ретрансляции».

Из выражений (13) и (16) следует, что дисперсии  $D_{f_1}^{(II)}, D_{f_2}^{(II)}$  оценивания ПЭС на трассе НС – ПП составят

$$\begin{aligned} D_{f_{1(2)}}^{(II)} &= \frac{\sigma_{f_{1(2)}, f_{p1}}^2 + \sigma_{f_{1(2)}, f_{p2}}^2}{\left( A \left( \frac{1}{f_{p1}^2} - \frac{1}{f_{p2}^2} \right) \right)^2} = 7 \cdot 10^{33} \cdot \left( \frac{1}{\rho_{f_{1(2)}, f_{p1}}} + \frac{1}{\rho_{f_{1(2)}, f_{p2}}} \right) [\text{м}^{-4}] = \\ &= 70 \left( \frac{1}{\rho_{f_{1(2)}, f_{p1}}} + \frac{1}{\rho_{f_{1(2)}, f_{p2}}} \right) [\text{TECu}^2]. \end{aligned} \quad (17)$$

Для  $\rho_{f_1, f_{p1}} = \rho_{f_1, f_{p2}} = 30$  дБ (как показано ниже, такое значение вполне достижимо для системы GPS при времени наблюдения порядка  $0,5 \dots 1,0$  с) получим среднеквадратическую ошибку (СКО) оценивания ПЭС с использованием сигнала одного НС  $\sqrt{D_{f_1}^{(II)}} = 0,374$  TECu.

Отметим, что достаточной для определения ПЭС на трассе CP – ПП является ретрансляция только одной из частот GPS. Поскольку эквивалентная изотропная излучаемая мощность на частоте  $f_2$  GPS на  $1,5 \dots 6$  дБ меньше, чем на частоте  $f_1$  (за исключением НС GPS III) [2], при фиксированном коэффициенте ретрансляции СКО оценки ПЭС на ретранслированной частоте  $f_2$  окажется больше примерно в два раза. В связи с этим вклад ретранслированного сигнала на частоте  $f_2$  при весовом усреднении результатов на двух частотах окажется меньше, поэтому указанную частоту можно не ретранслировать. Результирующее значение СКО оценивания ПЭС на трассе CP – ПП с учетом ретрансляции только частоты  $f_1$  и усреднения (14) по  $N_{GPS}$  видимым НС при  $\rho = \rho_{f_1, f_{p1}} = \rho_{f_1, f_{p2}}$  определяется выражением

$$\sigma_{TEC_2} = \frac{11,8}{\sqrt{N_{GPS}\rho}} [\text{TECu}]. \quad (18)$$

В частности, при  $\rho = 30$  дБ и  $N_{GPS} = 6$  результирующая СКО составит  $0,15$  TECu, что вполне достаточно для реализации радиотомографических методов. Отметим, что такой результат получен ввиду высокой точности измерения разности суммарных дальностей с применением модулированного сигнала при низких частотах ретрансляции в сравнении с частотами навигационных сигналов и усреднения результата по всем видимым НС.

**Оценка ПЭС на трассе НС – CP.** Как следует из выражений (12), при использовании дальностных измерений оценки ПЭС на трассе НС – CP аналогично случаю с трассой CP – ПП будут равны величинам

$$TEC_{f_{p1}}^{(I)} = \frac{\hat{d}_{f_1, f_{p1}} - \hat{d}_{f_2, f_{p1}}}{A \left( \frac{1}{f_1^2} - \frac{1}{f_2^2} \right)}, \quad TEC_{f_{p2}}^{(I)} = \frac{\hat{d}_{f_1, f_{p2}} - \hat{d}_{f_2, f_{p2}}}{A \left( \frac{1}{f_1^2} - \frac{1}{f_2^2} \right)}, \quad (19)$$

т. е. в данном случае результаты измерений на разных частотах комбинируются таким образом, чтобы исключить трассы CP – ПП. При этом можно ограничиться ретрансляцией частот  $f_1, f_2$  только на одной из частот ретрансляции  $f_{p1(2)}$ . Аналогично (17) дисперсия измерений ПЭС составит

$$D_{f_{p1(2)}}^{(I)} = \frac{\sigma_{f_1, f_{p1(2)}}^2 + \sigma_{f_2, f_{p1(2)}}^2}{\left( A \left( \frac{1}{f_1^2} - \frac{1}{f_2^2} \right) \right)^2} = 1,5 \cdot 10^{38} \cdot \left( \frac{1}{\rho_{f_1, f_{p1(2)}}} + \frac{1}{\rho_{f_2, f_{p1(2)}}} \right) [\text{м}^{-4}] =$$

$$= 1,5 \cdot 10^6 \cdot \left( \frac{1}{\rho_{f_{1(2)}, f_{p1}}} + \frac{1}{\rho_{f_{1(2)}, f_{p2}}} \right) [\text{TECu}^2]. \quad (20)$$

При наличии  $m=1 \dots M_{\text{пп}}$  ПП результаты оценивания ПЭС  $TEC_{f_{p1}, m}^{(I)}$  на любой из трасс НС – CP могут быть усреднены. При использовании только первой частоты ретрансляции получаем равенство

$$\overline{TEC}^{(I)} = \frac{1}{M_{\text{пп}}} \sum_{m=1}^{M_{\text{пп}}} TEC_{f_{p1}, m}^{(I)}. \quad (21)$$

Из выражений (20), (21) следует, что для достижения высокой точности определения ПЭС необходимы большие значения отношения сигнал/шум (40...50 дБ) в единичных измерениях и использование большого числа ПП. Кроме того, возможно последующее усреднение на ограниченном временном интервале аналогично методу измерения ПЭС в двухчастотном навигационном приемнике при реализации высокоорбитальной томографии. Однако из-за высокой угловой скорости перемещения СР относительно НС и возможной неоднородности электронной концентрации в ионосфере время указанного усреднения меньше, чем при высокоорбитальной томографии.

**Расчет ПЭС на трассе НС – СР на основе фазовых измерений по ретранслированным сигналам.** Рассмотрим распространяющуюся плоскую радиоволну (2). С учетом выражений (4) и (5) определим фазу радиосигнала (2) следующим образом [15]:

$$\varphi(t) = 2\pi ft - \frac{2\pi f}{c} L(t) + \frac{2\pi A}{c} \frac{1}{f} \int_{L_0(t)}^{L(t)} n_e(z) dz - \frac{2\pi f}{c} \int_0^{L_0(t)} \Delta \bar{n}_r dz. \quad (22)$$

С целью упрощения дальнейших выкладок считаем, что на рис. 1 НС-3, СР и ПП-2 располагаются на одной линии. В случае ретрансляции сигнал (2) можно представить в виде двух последовательно излученных плоских электромагнитных волн, фазы которых будут соответственно определяться выражениями

$$\varphi^{(I)}(t) = 2\pi ft - \frac{2\pi f}{c} (L(t) - L_p(t)) + \frac{2\pi A}{c} \frac{1}{f} \int_{L_p(t)}^{L(t)} n_e(z) dz, \quad (23)$$

$$\varphi^{(II)}(t) = 2\pi f_p t - \frac{2\pi f_p}{c} L_p(t) + \frac{2\pi A}{c} \frac{1}{f_p} \int_{L_0(t)}^{L_p(t)} n_e(z) dz - \frac{2\pi f_p}{c} \int_0^{L_0(t)} \Delta \bar{n}_r dz + \Delta \varphi^{(I)}(t), \quad (24)$$

где  $L(t), L_p(t)$  – расстояния от ПП до НС и СР;  $\Delta \varphi^{(I)}(t) = \varphi(t) - 2\pi ft$  – сдвиг фазы ретранслированного сигнала, обусловленный распространением радиоволны по трассе НС – СР.

В соответствии со схемой (1) и выражением (23) принимаемая фаза (24) имеет вид

$$\varphi_{f_1, f_{p1}} = 2\pi f_{p1} t - \frac{2\pi f_1}{c} r^{(I)}(t) + \frac{2\pi A}{c f_1} TEC^{(I)}(t) - \frac{2\pi f_{p1}}{c} r^{(II)}(t) + \frac{2\pi A}{c f_{p1}} TEC^{(II)}(t) - \frac{2\pi f_{p1}}{c} \int_0^{L_0(t)} \Delta \bar{n}_r dz, \quad (25)$$

$$\varphi_{f_2, f_{p1}} = 2\pi f_{p1} t - \frac{2\pi f_2}{c} r^{(I)}(t) + \frac{2\pi A}{c f_2} TEC^{(I)}(t) - \frac{2\pi f_{p1}}{c} r^{(II)}(t) + \frac{2\pi A}{c f_{p1}} TEC^{(II)}(t) - \frac{2\pi f_{p1}}{c} \int_0^{L_0(t)} \Delta \bar{n}_r dz, \quad (26)$$

$$\varphi_{f_1, f_{p2}} = 2\pi f_{p2} t - \frac{2\pi f_1}{c} r^{(I)}(t) + \frac{2\pi A}{c f_1} TEC^{(I)}(t) - \frac{2\pi f_{p2}}{c} r^{(II)}(t) + \frac{2\pi A}{c f_{p2}} TEC^{(II)}(t) - \frac{2\pi f_{p2}}{c} \int_0^{L_0(t)} \Delta \bar{n}_r dz, \quad (27)$$

$$\varphi_{f_2, f_{p2}} = 2\pi f_{p2} t - \frac{2\pi f_2}{c} r^{(I)}(t) + \frac{2\pi A}{c f_2} TEC^{(I)}(t) - \frac{2\pi f_{p2}}{c} r^{(II)}(t) + \frac{2\pi A}{c f_{p2}} TEC^{(II)}(t) - \frac{2\pi f_{p2}}{c} \int_0^{L_0(t)} \Delta \bar{n}_r dz, \quad (28)$$

где  $TEC^{(I)}(t) = \int_{L_p(t)}^{L(t)} n_e(z) dz$ ,  $TEC^{(II)}(t) = \int_{L_0(t)}^{L(t)} n_e(z) dz$ ,  $r^{(I)}(t) = L(t) - L_p(t)$ ,  $r^{(II)}(t) = L_p(t)$ . Вычитая из уравнения (25) уравнение (26), а из уравнения (27) уравнение (28), получим

$$\Delta\varphi_{f_{p1}}(t) = \varphi_{f_1, f_{p1}} - \varphi_{f_2, f_{p1}} = -\frac{2\pi(f_1 - f_2)}{c} \cdot r^{(1)}(t) + \frac{2\pi A}{c} \left( \frac{1}{f_1} - \frac{1}{f_2} \right) TEC^{(1)}(t), \quad (29)$$

$$\Delta\varphi_{f_{p2}}(t) = \varphi_{f_1, f_{p2}} - \varphi_{f_2, f_{p2}} = -\frac{2\pi(f_1 - f_2)}{c} \cdot r^{(1)}(t) + \frac{2\pi A}{c} \left( \frac{1}{f_1} - \frac{1}{f_2} \right) TEC^{(1)}(t). \quad (30)$$

Из равенства (29) нетрудно найти оценку ПЭС на трассе НС – СР:

$$TEC_{f_{p1}}^{(1)}(t) = \frac{\Delta\varphi_{f_{p1}}(t) + \frac{2\pi(f_1 - f_2)}{c} \cdot r^{(1)}(t)}{\frac{2\pi A}{c} \left( \frac{1}{f_1} - \frac{1}{f_2} \right)} = \frac{\widehat{\varphi}_{f_1, f_{p1}}(t) - \widehat{\varphi}_{f_2, f_{p1}}(t)}{\frac{2\pi A}{c} \left( \frac{1}{f_1} - \frac{1}{f_2} \right)} - \frac{f_1 f_2}{A} r^{(1)}(t), \quad (31)$$

где  $\widehat{\varphi}_{f_1, f_{p1}}(t)$ ,  $\widehat{\varphi}_{f_2, f_{p1}}(t)$  – оценки фаз соответствующих принимаемых сигналов. Так как точно определить  $\widehat{\varphi}_{f_1, f_{p1}}(t)$ ,  $\widehat{\varphi}_{f_2, f_{p1}}(t)$  с учетом фазовой неоднозначности практически невозможно, перейдем по аналогии с работами [1, 3] к фазоразностному методу, выполнив дифференцирование (31), которое убирает постоянную на интервале наблюдения неоднозначность фаз<sup>6</sup>:

$$\frac{d}{dt} TEC_{f_{p1}}^{(1)}(t) = \frac{\frac{d}{dt} \widehat{\varphi}_{f_1, f_{p1}}(t) - \frac{d}{dt} \widehat{\varphi}_{f_2, f_{p1}}(t)}{\frac{2\pi A}{c} \left( \frac{1}{f_1} - \frac{1}{f_2} \right)} - \frac{f_1 f_2}{A} \frac{d}{dt} r^{(1)}(t). \quad (32)$$

Подставляя значения констант и заданных частот в выражение (32), получим

$$\frac{d}{dt} TEC_{f_{p1}}^{(1)} = -6,6 \cdot 10^{15} \cdot \left( \frac{d}{dt} \widehat{\varphi}_{f_1, f_{p1}}(t) - \frac{d}{dt} \widehat{\varphi}_{f_2, f_{p1}}(t) \right) - 4,8 \cdot 10^{16} \cdot \frac{d}{dt} r^{(1)}(t) \text{ [TECu/c]}. \quad (33)$$

Приведенные выше соотношения для разности фаз принимаемых на двух частотах сигналов базируются на исходном выражении излучаемой плоской волны (2) и принимаемой плоской волны в точке приема. Они позволяют установить влияние ПЭС на разность фаз принимаемых сигналов с учетом ретрансляции. Однако навигационные сигналы ГНСС являются модулированными. Для демодуляции принимаемого сигнала на ПП необходимо умножить его на совмещенный по времени комплексно-сопряженный опорный сигнал с фазовой манипуляцией дальномерного кода навигационного спутника и навигационного сообщения и с медленной фазовой модуляцией, обусловленной взаимным пространственным перемещением НС, СР и ПП. Для этого требуется более детальная оценка фаз принимаемых сигналов и их разностей.

Запишем фазу модулированного сигнала, принимаемого на ПП. Преобразование фазы сигнала на любой из частот  $f$  навигационного сигнала и на любой из ретрансляционных частот  $f_p$  в процессе ретрансляции показано на рис. 2.

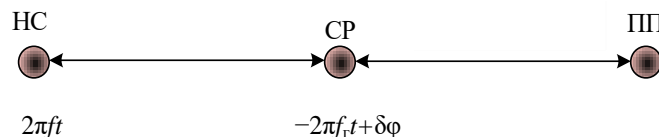


Рис. 2. Преобразование фазы сигнала при ретрансляции

Fig. 2. Signal phase conversion during relaying

<sup>6</sup>Смирнов, В. М. Определение электронного содержания ионосферы Земли по данным дальномерных и фазовых измерений / В. М. Смирнов, В. Н. Марчук // Исследовано в России. – Режим доступа: <https://cyberleninka.ru/article/n/opredelenie-elektronnogo-soderzhaniya-ionosfery-zemli-po-dannym-dalnomernyh-i-fazovyh-izmereniy>. – Дата доступа: 18.10.2022.

Фаза  $\varphi_{\text{ПП}}(t)$  принимаемого на ПП в момент времени  $t$  сигнала (без учета ПЭС на трассе) составит [2, 18]  $\varphi_{\text{ПП}}(t) = \varphi_{\text{СР}}\left(t - \frac{r^{(\text{II})}(t)}{c}\right)$ , где  $\varphi_{\text{СР}}(\tau)$  – фаза модулированного сигнала, излучаемого СР. В свою очередь, для фазы сигнала, излучаемого СР, можно записать

$$\begin{aligned}\varphi_{\text{СР}}(\tau) &= \varphi_{\text{НС}}\left(\tau - \frac{r^{(\text{I})}(\tau)}{c}\right) - 2\pi f_{\text{Г}}\tau + \delta\varphi = 2\pi f\left(\tau - \frac{r^{(\text{I})}(\tau)}{c}\right) - 2\pi f_{\text{Г}}\tau + \delta\varphi = \\ &= 2\pi(f - f_{\text{Г}})\tau - 2\pi\frac{f}{c}r^{(\text{I})}(\tau) + \delta\varphi = 2\pi f_{\text{р}}\tau - 2\pi\frac{f}{c}r^{(\text{I})}(\tau) + \delta\varphi,\end{aligned}\quad (34)$$

где  $f_{\text{р}} = f - f_{\text{Г}}$  – частота ретранслированного сигнала,  $\delta\varphi$  – фазовый сдвиг в ретрансляторе,  $f_{\text{Г}}$  – частота гетеродина.

Объединив этапы на трассах (I) и (II), получим

$$\begin{aligned}\varphi_{\text{ПП}}(t) &= 2\pi f\left(t - \frac{r^{(\text{II})}(t)}{c} - \frac{1}{c}r^{(\text{I})}\left(t - \frac{r^{(\text{II})}(t)}{c}\right)\right) - 2\pi f_{\text{Г}}\left(t - \frac{1}{c}r^{(\text{II})}(t)\right) + \delta\varphi = \\ &= 2\pi f_{\text{р}}t - 2\pi\frac{f_{\text{р}}}{c}r^{(\text{II})}(t) - 2\pi\frac{f}{c}r^{(\text{I})}\left(t - \frac{r^{(\text{II})}(t)}{c}\right) + \delta\varphi.\end{aligned}\quad (35)$$

Выражение (35) определяет закон фазовой модуляции сигнала, обусловленной взаимным перемещением НС, СР и ПП. Конкретизируем его относительно принимаемых сигналов и изменяющихся во времени ПЭС  $TEC^{(\text{I})}(t)$  и  $TEC^{(\text{II})}(t)$  на трассах распространения при ретрансляции частот  $f_1, f_2$  на частоту ретрансляции  $f_{\text{р1}}$ :

$$\begin{aligned}\varphi_{f_1, f_{\text{р1}}}(t) &= 2\pi f_{\text{р1}}t - 2\pi\frac{f_{\text{р1}}}{c}r^{(\text{II})}(t) - 2\pi\frac{f_1}{c}r^{(\text{I})}\left(t - \frac{r^{(\text{II})}(t)}{c}\right) + \\ &+ \frac{2\pi A}{c}\left(\frac{TEC^{(\text{I})}(t)}{f_1} + \frac{TEC^{(\text{II})}(t)}{f_{\text{р1}}}\right) + \delta\varphi_{f_1, f_{\text{р1}}}; \\ \varphi_{f_2, f_{\text{р1}}}(t) &= 2\pi f_{\text{р1}}t - 2\pi\frac{f_{\text{р1}}}{c}r^{(\text{II})}(t) - 2\pi\frac{f_2}{c}r^{(\text{I})}\left(t - \frac{r^{(\text{II})}(t)}{c}\right) + \\ &+ \frac{2\pi A}{c}\left(\frac{TEC^{(\text{I})}(t)}{f_2} + \frac{TEC^{(\text{II})}(t)}{f_{\text{р1}}}\right) + \delta\varphi_{f_2, f_{\text{р1}}},\end{aligned}\quad (36)$$

где  $\delta\varphi_{f_1(2), f_{\text{р1}(2)}}$  – фазовые сдвиги для различных комбинаций «частота навигационного сигнала / частота ретрансляции» в трактах ретранслятора. Из выражений (36) найдем

$$\begin{aligned}\varphi_{f_1, f_{\text{р1}}}(t) - \varphi_{f_2, f_{\text{р1}}}(t) &= \delta\varphi_{f_1, f_{\text{р1}}} - \delta\varphi_{f_2, f_{\text{р1}}} - 2\pi\frac{f_1 - f_2}{c}r^{(\text{I})}\left(t - \frac{r^{(\text{II})}(t)}{c}\right) + \\ &+ \frac{2\pi A}{c} \cdot TEC^{(\text{I})}(t) \cdot \left(\frac{1}{f_1} - \frac{1}{f_2}\right),\end{aligned}\quad (37)$$

откуда следует

$$TEC_{f_{p1}}^{(I)} = \frac{\widehat{\varphi}_{f_1, f_{p1}}(t) - \widehat{\varphi}_{f_2, f_{p1}}(t) - (\delta\varphi_{f_1, f_{p1}} - \delta\varphi_{f_2, f_{p1}}) + 2\pi \frac{f_1 - f_2}{c} r^{(I)} \left( t - \frac{r^{(II)}(t)}{c} \right)}{\frac{2\pi A}{c} \cdot \left( \frac{1}{f_1} - \frac{1}{f_2} \right)}, \quad (38)$$

где  $\widehat{\varphi}_{f_1, f_{p1}}(t)$ ,  $\widehat{\varphi}_{f_2, f_{p1}}(t)$  – оценки фаз соответствующих принимаемых сигналов, формируемые в аппаратуре ПП.

Так как получение  $\widehat{\varphi}_{f_1, f_{p1}}(t)$ ,  $\widehat{\varphi}_{f_2, f_{p1}}(t)$  с учетом фазовой неоднозначности практически невозможно, перейдем аналогично [1, 3] к фазоразностному методу, выполнив дифференцирование (38), убирающее постоянную на интервале наблюдения неоднозначность фаз:

$$\begin{aligned} \frac{d}{dt} TEC_{f_{p1}}^{(I)} &= \frac{\frac{d}{dt} \widehat{\varphi}_{f_1, f_{p1}}(t) - \frac{d}{dt} \widehat{\varphi}_{f_2, f_{p1}}(t)}{\frac{2\pi A}{c} \cdot \left( \frac{1}{f_1} - \frac{1}{f_2} \right)} - \frac{f_1 f_2}{A} \frac{d}{dt} \left( r^{(I)} \left( t - \frac{r^{(II)}(t)}{c} \right) \right) [\text{м}^{-4}] = \\ &= -6,6 \cdot 10^{15} \cdot \left( \frac{d}{dt} \widehat{\varphi}_{f_1, f_{p1}}(t) - \frac{d}{dt} \widehat{\varphi}_{f_2, f_{p1}}(t) \right) - 4,8 \cdot 10^{16} \frac{d}{dt} \left( r^{(I)} \left( t - \frac{r^{(II)}(t)}{c} \right) \right) [\text{ТЕСм}/\text{с}]. \quad (39) \end{aligned}$$

Как видим, выражения (38) и (39) схожи с (31)–(33), но получены с помощью разных подходов, что связано с учетом модуляции и конечной скорости распространения волн.

Скорости изменения фаз  $\frac{d}{dt} \widehat{\varphi}_{f_1, f_{p1}}(t)$  и  $\frac{d}{dt} \widehat{\varphi}_{f_2, f_{p1}}(t)$  в первом слагаемом (39) представляют собой доплеровские сдвиги частот принимаемого сигнала и могут быть оценены непосредственно в процессе его обработки. Кроме того, они могут быть получены в соответствующих точках системы фазовой автоматической подстройки частоты каналов приемника ретранслированных сигналов. Второе слагаемое в (39) учитывает взаимное перемещение НС и СР. Его вычисление предполагает многократное измерение координат СР на всем интервале наблюдения, оценивание орбитальных параметров спутника методом наименьших квадратов [11], получение точных ультрабыстрых эфемерид НС, аппроксимацию дальностей  $r^{(I)}(t)$ ,  $r^{(II)}(t)$  и вычисление производной для заданной аппроксимации. Требуемая точность вычисления радиальной скорости СР относительно НС ввиду большого множителя во втором слагаемом (39) составляет доли или единицы см/с.

Законы фазовой модуляции ретранслированного сигнала (36) дают возможность записать временные представления принимаемых на ПП сигналов от  $n$ -го НС в виде

$$\dot{S}_{f_1, f_{p1(2)}}^{(n)}(t) = A_{f_1, f_{p1(2)}}^{(n)} D_{f_1}^{(n)}(t - \tau_{f_1, f_{p1(2)}}(t)) X_{f_1}^{(n)}(t - \tau_{f_1, f_{p1(2)}}(t)) e^{j\varphi_{f_1, f_{p1(2)}}(t)}, \quad (40)$$

$$\dot{S}_{f_2, f_{p1(2)}}^{(n)}(t) = A_{f_2, f_{p1(2)}}^{(n)} D_{f_2}^{(n)}(t - \tau_{f_2, f_{p1(2)}}(t)) X_{f_2}^{(n)}(t - \tau_{f_2, f_{p1(2)}}(t)) e^{j\varphi_{f_2, f_{p1(2)}}(t)},$$

где  $D_{f_1}^{(n)}(t)$ ,  $D_{f_2}^{(n)}(t)$ ,  $X_{f_1}^{(n)}(t)$ ,  $X_{f_2}^{(n)}(t)$  – навигационные сообщения и дальномерные коды  $n$ -го НС [2] на соответствующих частотах  $f_1$  и  $f_2$ ;  $A_{f_1(2), f_{p1(2)}}^{(n)}$  – амплитуды сигналов на входе прием-

<sup>7</sup>URL: <https://www.glonass-iac.ru>

ника наземного ПП;  $\tau_{f_{1(2)}, f_{p1(2)}}$  – задержки сигналов от  $n$ -го НС на трассе распространения НС – СР – ПП, определяемые по формуле

$$\tau_{f_{1(2)}, f_{p1(2)}}(t) = \frac{1}{c} \left( r^{(I)} \left( t - \frac{r^{(II)}(t)}{c} \right) + \frac{A \cdot TEC^{(I)}(t)}{f_{1(2)}^2} + r^{(III)}(t) + \frac{A \cdot TEC^{(III)}(t)}{f_{p1(2)}^2} \right). \quad (41)$$

Дальномерные коды  $X_{f_1}^{(n)}(t)$ ,  $X_{f_2}^{(n)}(t)$  известны из работы [2], навигационные сообщения  $D_{f_1}^{(n)}(t)$ ,  $D_{f_2}^{(n)}(t)$  могут быть оценены при приеме на ПП прямых навигационных сигналов от НС. Отметим, что навигационные сообщения и дальномерные коды принимают значения  $\pm 1$ . Это соответствует фазовой манипуляции  $0, \pi$ . Задержки  $\tau_{f_{1(2)}, f_{p1(2)}}$  с неопределенностью, связанной с неизвестными значениями  $TEC^{(I)}$ ,  $TEC^{(III)}$ , и законы фазовой модуляции  $\varphi_{f_{1(2)}, f_{p1(2)}}(t)$  оцениваются по известным с высокой точностью координатам НС, ПП и прогнозируемым координатам СР. Представления (40) обуславливают возможность приема и когерентного накопления сигналов на ПП путем фазовой демодуляции принимаемых сигналов по навигационным сообщениям, дальномерным кодам и законам  $\varphi_{f_{1(2)}, f_{p1(2)}}(t)$  и возможность их накопления в узкополосных фильтрах аналогично [14].

**Структура аппаратуры ретрансляции и расчет ее требуемых характеристик.** Структурно-функциональная схема аппаратуры ретрансляции изображена на рис. 3. С выхода микрополосковой приемной антенны  $A_{in}$  на частотный диапазон 1,2...1,6 ГГц принятые навигационные сигналы поступают на малошумящий усилитель (МШУ) и далее разветвляются на два полосно-пропускающих фильтра (ППФ) с центральными частотами 1575,42 и 1227,6 МГц и полосами пропускания около 2 МГц, что соответствует ширине спектра навигационного сигнала по первым нулям. Сигналы с выхода фильтров поступают на четыре балансных смесителя (БС). На вторые входы БС поступают сигналы гетеродинов, формируемые из сигналов высокостабильного опорного генератора (ОГ) с использованием синтезаторов частоты с фиксированными коэффициентами деления частот опорного сигнала и генератора, управляемого напряжением, с частотами 1575,42–150, 1575,42–400, 1227,6–150 и 1227,6–400 МГц. Сигналы выходов БС суммируются и усиливаются в цепочке усилителей на частотах 150 и 400 МГц и поступают на согласующие устройства с фазовращателями СУ+ФВ, имеющие два выхода со сдвигом сигналов на  $\pi/2$ . Квадратурные выходные сигналы СУ+ФВ на рабочих частотах 150 и 400 МГц суммируются и поступают на элементы турникетной передающей антенны.

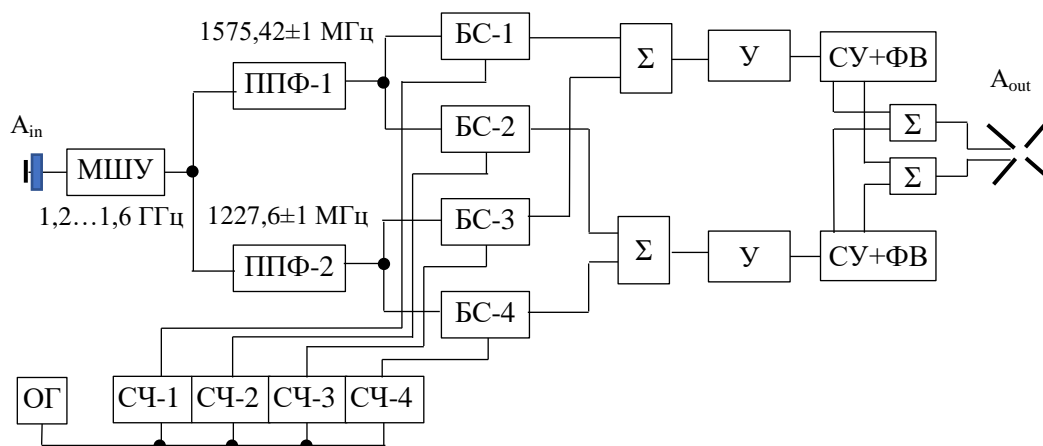


Рис. 3. Структурно-функциональная схема аппаратуры ретрансляции  
Fig. 3. Structural and functional diagram of relay equipment

Основными параметрами аппаратуры являются эффективный (с учетом всех потерь в тракте) коэффициент ретрансляции и мощность выходного усилителя. Определим указанные параметры при следующих исходных данных: эквивалентная изотропная излучаемая мощность навигационного сигнала на каждой из частот по кодам C/A, L2OC  $P_{\text{HC}} = 26,8$  дБВт; дальность между НС и СР  $r_1 = 21\,000$  км; дальность между СР и ПП  $r_2 = 1000$  км; спектральная плотность мощности внутренних шумов аппаратуры ретрансляции и приемного тракта ПП  $N_0 = 5,8 \cdot 10^{-21}$  Вт/Гц ( $K_{\text{ш}} = 1,5$  дБ,  $T = 300$  К); средний по рабочему сектору коэффициент усиления микрополосковой приемной антенны аппаратуры ретрансляции с учетом потерь в тракте до МШУ  $G_r = 1,5$ ; коэффициент усиления передающей антенны аппаратуры ретрансляции  $G_{tr} = 1$ ; коэффициент усиления антенны ПП (трехэлементной антенны Яги – Уда с ориентацией на СР)  $G_{\text{ПП}} = 7,3$  дБ; коэффициент потерь полезного сигнала в приемном тракте ПП  $k_{\text{ПП}} = 0,5$ ; коэффициент поляризационных потерь  $k_{\pi} = 0,5$ .

Отношение сигнал/шум на выходе согласованного фильтра для одного периода навигационного сигнала определяется выражением

$$\gamma = \frac{P_{\text{HC}} G_r G_{tr} G_{\text{ПП}} \lambda_{\text{HC}}^2 \lambda_p^2 k_{\text{ПП}} k_{\pi} T_0}{(4\pi)^4 r_1^2 r_2^2 N_0} K_p, \quad (42)$$

где  $\lambda_{\text{HC}} \approx 0,19$  – наименьшая длина волны для навигационного сигнала,  $\lambda_p = 0,75$  или  $2$  м – длина волны ретранслированного сигнала,  $T_0 = 1$  мс – длительность сигнала для частоты  $f_1$ .

Основной особенностью рассматриваемого ретранслятора является существенное усиление собственных шумов, так как мощность принимаемого навигационного сигнала (как и для типового навигационного приемника) на  $15 \dots 20$  дБ [2] меньше мощности шума МШУ. Коэффициент ретрансляции ограничен мощностью усиленного шума

$$P_{\text{ш}} = N_0 \Delta f_p K_p, \quad (43)$$

где  $\Delta f_p = 4$  МГц – общая полоса пропускания ретранслятора. Отношение сигнал/шум при когерентном накоплении в течение времени  $T_{\text{кн}}$  составит

$$\rho(K_p) = \gamma(K_p) \frac{T_{\text{кн}}}{T_0}. \quad (44)$$

Зависимости отношения сигнал/шум, мощности шума на выходе ретранслятора и СКО оценивания ПЭС на трассах НС – СР ( $\sigma_{\text{ТЕС1}}$ ) и СР – ПП ( $\sigma_{\text{ТЕС2}}$ ) от  $K_p$  показаны на рис. 4. Зависимости построены согласно выражениям (15), (19) для случая определения ПЭС на трассе СР – ПП при ретрансляции одной частоты  $f_1$  и наличии одного и шести НС, а для случая определения ПЭС на трассе НС – СР зависимости построены при ретрансляции двух частот  $f_1, f_2$  на частоту ретрансляции  $150$  МГц, что более энергетически выгодно, чем на частоту  $400$  МГц, при наличии одного и пяти ПП. Пунктирные и сплошные линии на рис. 4, *a* соответствуют частотам ретрансляции  $150$  и  $400$  МГц, зависимости на рис. 4, *b* построены для времени когерентного накопления  $1$  с.

На рис. 4 видно, что достижение СКО оценки ПЭС на трассе СР – ПП порядка  $0,1$  ТЕСу при наличии в зоне видимости шести спутников GPS возможно при коэффициенте ретрансляции порядка  $128$  дБ и мощности шума на выходе ретранслятора  $0,2$  Вт. Отношения сигнал/шум на выходе накопителя составят  $32,3$  и  $40,8$  дБ для частот ретрансляции  $400$  и  $150$  МГц соответственно. При мощности изучения СР  $0,2$  Вт, высоте орбиты  $500$  км и ширине спектра шу-



ма 4 МГц спектральная плотность мощности сигнала на выходе расположенной на Земле изотропной приемной антенны на согласованной поляризации будет примерно на 3 дБ ниже стандартной спектральной плотности мощности шумов стандартного приемника  $10^{-20}$  Вт/Гц, т. е. влияние излучения СР на другие радиоэлектронные средства будет пренебрежимо малым. Следует отметить, что при оценивании ПЭС на трассе СР – ПП при ретрансляции только одной частоты  $f_1$  на частоты 150/400 МГц можно использовать и спутники ГЛОНАСС. Однако это приведет к необходимости расширения общей полосы ретрансляции до примерно 10 МГц либо последовательной работы по НС на разных частотах и ухудшению точности оценивания ПЭС из-за меньшего в два раза в сравнении с GPS коэффициента сжатия навигационного сигнала [2].

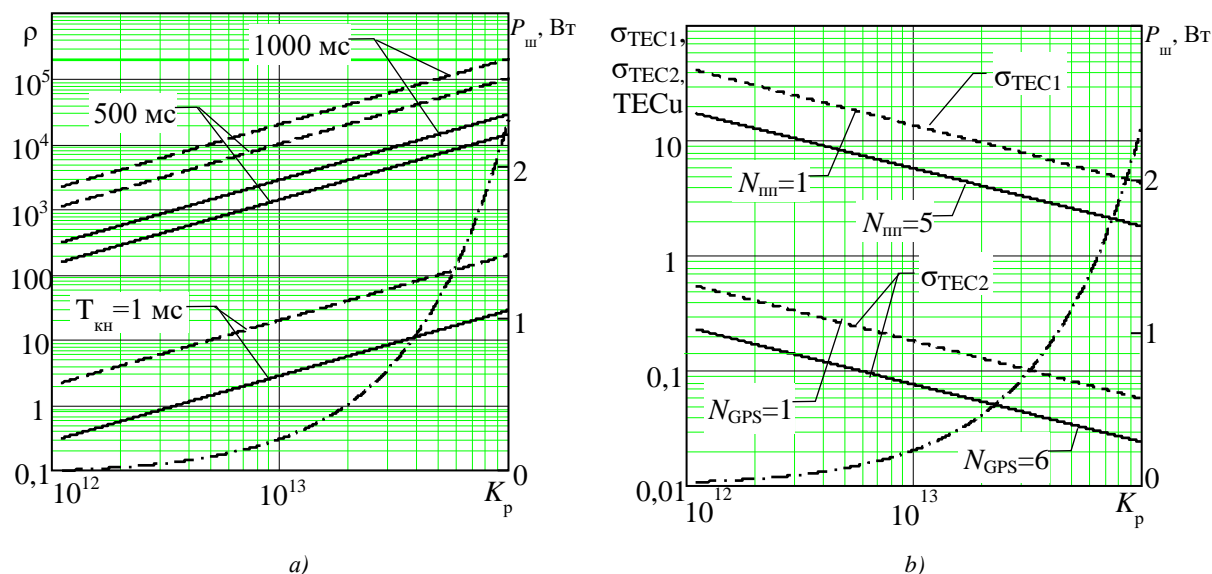


Рис. 4. Зависимость отношения сигнал/шум на выходе ретранслятора (а) и СКО оценивания ПЭС (b) от коэффициента ретрансляции  
Fig. 4. Dependence of the signal-to-noise ratio at the output of the repeater (a) and RMS of TEC estimation (b) on the relay coefficient

Достижение приемлемой точности оценивания ПЭС на трассе НС – СР дальностным методом требует больших значений коэффициента ретрансляции и, соответственно, большей его мощности. Так, при ограничении выходной мощности ретранслятора величиной 1 Вт требуемый коэффициент ретрансляции составит 137 дБ при СКО оценки ПЭС для одного и пяти ПП порядка 8 и 3 TECu соответственно. Анализ точности фазоразностного оценивания ПЭС на трассе НС – СР выходит за рамки настоящей статьи.

Точность измерения ПЭС на трассах СР – ПП дальностным методом является вполне достаточной. Резервы повышения точности измерения ПЭС на трассах НС – СР наряду с усреднением по времени наблюдения заключаются в увеличении числа ПП или коэффициента усиления приемных антенн аппаратуры ПП.

**Результаты моделирования.** Моделирование предлагаемого способа оценивания ПЭС проводилось путем воспроизведения движения НС и СР по заданным орбитам и ПП на поверхности Земли, имитации неравномерной электронной концентрации в ионосфере, расчета истинных значений ПЭС на трассах распространения, воспроизведения принимаемых сигналов и их обработки, а также оценивания ПЭС на трассе СР – ПП.

Рассматриваемая ситуация изображена на рис. 5, где горизонтальные и вертикальные оси соответствуют географической долготе и широте, а значения электронной концентрации в виде вертикального ПЭС представлены цветовой шкалой (справа) в TECu. СР, показанный в виде квадрата со стрелочкой, отображающей его скорость, пролетает через зоны прямой видимости пяти ПП (ромбы) на временном интервале видимости около 500 с. Высота орбиты СР составля-

ет 500 км. Один из восьми видимых НС GPS, попадающих в заданный масштаб изображения, показан красным кружком. Высота максимума электронной концентрации совпадает с высотой орбиты СР. В этих условиях примерно половина из представленных на рис. 5 значений вертикального ПЭС будет относиться к трассам СР – ПП, а вторая половина – к трассам НС – СР. Значения ПЭС на указанных трассах могут в два-три раза превышать величину вертикального ПЭС ввиду большего пути в ионосфере.

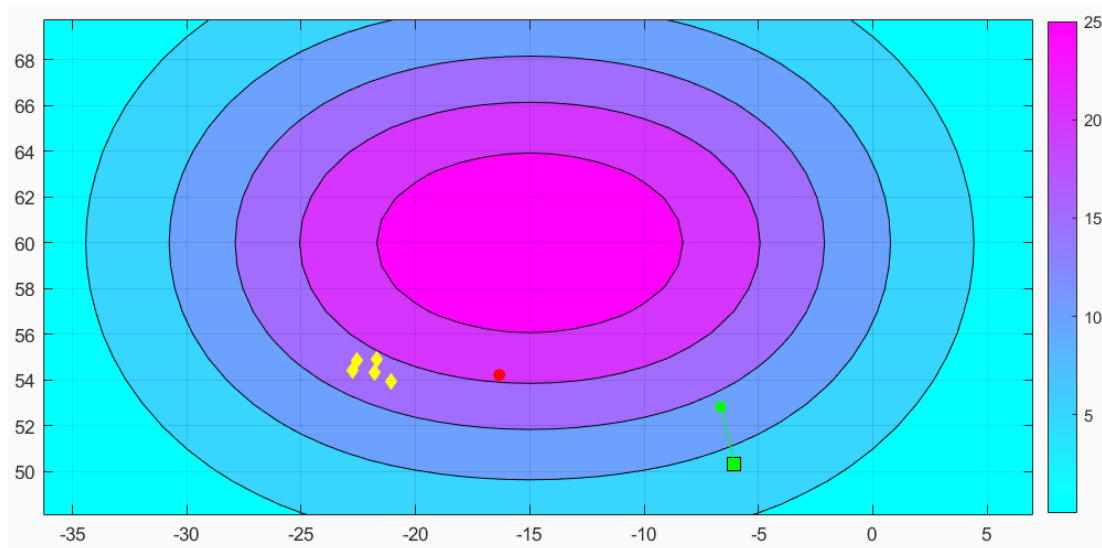


Рис. 5. Ситуация наблюдения

Fig. 5. Surveillance situation

На рис. 6 приведены значения истинных и измеренных ПЭС на трассе СР – первый ПП (квадратный маркер, на рис. 5 крайний слева) и на трассе СР – пятый ПП (круглый маркер, на рис. 5 крайний справа). Расчеты проводились при коэффициенте ретрансляции 130 дБ. Истинные значения ПЭС отражены соответствующими сплошными линиями.

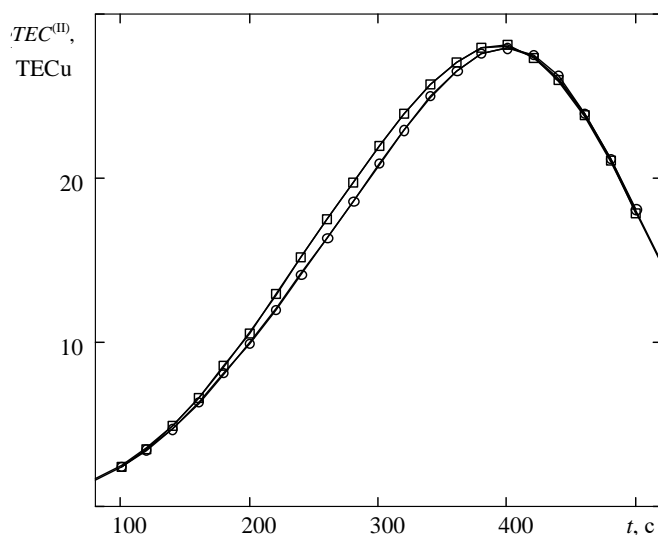


Рис. 6. Результаты оценивания ПЭС на трассах СР – ПП

Fig. 6. TEC evaluation results on the SR – RP routes

Значения ПЭС для двух ПП незначительно различаются в соответствии с геометрией наблюдения. Истинные значения ПЭС изменяются в пределах 1...27 TEC<sub>u</sub>. Измеренные ПЭС

на трассе СР – ПП являются точными, а СКО не превышает 0,1 ТЕСц, что соответствует теоретическому значению при достигаемом отношении сигнал/шум по ретранслированному навигационному сигналу.

**Заключение.** В статье предложен новый способ определения ПЭС в ионосфере на основе ретрансляции навигационных сигналов ГНСС GPS наноспутником-ретранслятором. Аппаратура ретрансляции при оценивании ПЭС на трассе СР – ПП имеет малую, порядка 0,2 Вт, мощность излучения и максимально простую структурную схему, не использующую цифровые устройства с низкой радиационной стойкостью. Дальнейшие исследования связаны с моделированием обработки ретранслированного сигнала, оценкой эффективности фазового метода определения ПЭС, а также высокоточным определением координат и параметров движения СР по принимаемому ретранслированному сигналу.

**Вклад авторов.** *И. В. Белоконов* проводил консультации по техническим параметрам и применению наноспутников. *А. М. Крот* вывел аналитические соотношения определения ПЭС. *С. В. Козлов* сформулировал задачи исследования, обосновал временное представление сигналов. *Е. А. Каплярчук* разработал дальностный метод определения ПЭС на основе ретранслированного сигнала, определил требования к аппаратуре ретрансляции, провел расчеты и моделирование. *И. Э. Савиных* определила требования к данным и процедуры измерения ПЭС для выполнения радиотомографии ионосферы. *А. С. Шапкин* обосновал фазовый метод вычисления ПЭС на основе ретранслированного сигнала.

#### Список использованных источников

1. Куницын, В. Е. Радиотомография ионосферы / В. Е. Куницын, Е. Д. Терещенко, Е. С. Андреева. – М. : Физматлит, 2007. – 336 с.
2. ГЛОНАСС. Принципы построения и функционирования / под ред. А. И. Перова, В. Н. Харисова. – 4-е изд., перераб. и доп. – М. : ИПРЖР, 2010. – 800 с.
3. Афраймович, Э. Л. GPS-мониторинг верхней атмосферы Земли / Э. Л. Афраймович, Н. П. Первалова. – Иркутск : ГУ НЦ ВСНЦ СО РАН, 2006. – 480 с.
4. Семейство наноспутников изучения ионосферы на базе платформы SamSat разработки Самарского университета / И. В. Белоконов [и др.] // Восьмой Белорусский космический конгресс : материалы конгресса : в 2 т., Минск, 25–27 окт. 2022 г. – Минск : ОИПИ НАН Беларуси, 2022. – Т. 1. – С. 167–170.
5. Application of FORMOSAT-3/COSMIC mission to global Earth monitoring / C.-J. Fong [et al.] // Space 2005, Long Beach, California, 30 Aug. – 01 Sept. 2005. – Long Beach, 2005. – P. 6774. <https://doi.org/10.2514/6.2005-6774>
6. Романов, А. А. Измерение полного электронного содержания ионосферы Земли с помощью много-частотного когерентного зондирующего сигнала / А. А. Романов, А. В. Новиков // Вопросы электромеханики. Тр. НПП ВНИИЭМ. – М. : ФГУП «НПП ВНИИЭМ», 2009. – Т. 111. – С. 31–36.
7. Анализ современных возможностей создания малых космических аппаратов для дистанционного зондирования Земли / Н. Н. Севастьянов [и др.] // Тр. МФТИ. – 2009. – Т. 1, № 3. – С. 15–23.
8. Использование сигналов ГНСС для исследования состояния ионосферы / И. В. Белоконов [и др.] // Навигация и управление движением : тез. докл. Междунар. семинара, Самара, 28 сент. – 2 окт. 2020 г. / Самар. нац. исслед. ун-т им. С. П. Королёва. – Самара, 2020. – С. 85–86.
9. Николаев, П. Н. Алгоритм быстрой обратной проекции с фильтрацией в 2D-ионосферной радиотомографии с использованием межспутниковых измерений / П. Н. Николаев, О. В. Филонин, И. В. Белоконов // Advances in Space Research. – 2021. – Т. 68, № 10. – С. 4167–4188. <https://doi.org/10.1016/j.asr.2021.07.042>
10. Ширман, Я. Д. Теория и техника обработки радиолокационной информации на фоне помех / Я. Д. Ширман, В. Н. Манжос. – М. : Радио и связь, 1981. – 416 с.
11. Саврасов, Ю. С. Алгоритмы и программы в радиолокации / Ю. С. Саврасов. – М. : Радио и связь, 1985. – 216 с.
12. Купряшкин, И. Ф. Малогабаритные многофункциональные РЛС с непрерывным частотно-модулированным излучением. – М. : Радиотехника, 2020. – 280 с.
13. Ле, В. К. Алгоритмы длительного когерентного накопления отраженного сигнала при ненулевых высших производных дальности до радиолокационной цели в спектральной области / В. К. Ле, С. В. Козлов // Докл. БГУИР. – 2021. – № 5. – С. 35–44. <http://dx.doi.org/10.35596/1729-7648-2021-19-5-35-44>

14. Куан, Н. В. Пассивная радиолокационная система мониторинга движения судов в прибрежных районах с использованием спутниковых сигналов подсвета / Н. В. Куан // Изв. высших учебных заведений России. Радиоэлектроника. – 2020. – Т. 23, № 3. – С. 41–52. <https://doi.org/10.32603/1993-8985-2020-23-3-41-52>
15. Beacon satellite receiver for ionospheric tomography / J. Vierinen [et al.] // Radio Science. – 2014. – Vol. 49, iss. 12. – P. 1141–1152. <https://doi.org/10.1002/2014RS005434>
16. Дэвис, К. Радиоволны в ионосфере : пер. с англ. / К. Дэвис. – М. : Мир, 1973. – 502 с.
17. Тихонов, В. И. Оптимальный прием сигналов. – М. : Радио и связь, 1983. – 320 с.
18. Генике, А. А. Глобальные спутниковые системы определения местоположения и их применение в геодезии / А. А. Генике, Г. Г. Побединский. – М. : Картгеоцентр, 2004. – 355 с.

---

## References

1. Kunitsyn V. E., Tereshchenko E. D., Andreeva E. S. Radiotomografija ionosfery. *Radio Tomography of the Ionosphere*. Moscow, Fizmatlit, 2007, 336 p. (In Russ.).
2. GLONASS. Principy postroenija i funkcionirovanija. *GLONASS. Principles of Construction and Functioning*. In A. I. Perov, V. N. Kharisov (eds.). 4th ed. Moscow, IPRZhR, 2010, 800 p. (In Russ.).
3. Afraimovich E. L., Perevalova N. P. GPS-monitoring verhnej atmosfery Zemli. *GPS Monitoring of the Earth's Upper Atmosphere*. Irkutsk, Gosudarstvennoe uchrezhdenie Nauchnyj centr Vostochno-Sibirskogo nauchnogo centra Sibirskogo otdelenija Rossijskoj akademii nauk, 2006, 480 p. (In Russ.).
4. Belokonov I. V., Boltov E. A., Elisov N. A., Lomaka I. A., Nikolaev P. N., Shafran S. V. *A family of nanosatellites for studying the ionosphere based on the SamSat platform developed by Samara University*. Vos'moj Belorusskij kosmicheskij kongress : materialy kongressa : v 2 t., Minsk, 25–27 oktjabrja 2022 g. [*Eighth Belarusian Space Congress : Materials of the Congress : in 2 Volumes, Minsk, 25–27 October 2022*]. Minsk, Ob"edinennyj institut problem informatiki Nacional'noj akademii nauk Belarusi, 2022, pp. 167–170 (In Russ.).
5. Fong C.-J., Wu B.-H., Yen N., Chen P. Application of FORMOSAT-3/COSMIC mission to global Earth monitoring. *Space 2005, Long Beach, California, 30 August – 01 September 2005*. Long Beach, 2005, p. 6774. <https://doi.org/10.2514/6.2005-6774>
6. Romanov A. A., Novikov A. V. *Measurement of the total electron content of the Earth's ionosphere using a multi-frequency coherent sounding signal*. Voprosy jelektromehaniki. Trudy Nauchno-proizvodstvennogo predprijatija Vserossijskogo nauchno-issledovatel'skogo instituta jelektromehaniki [*Questions of electromechanics. Proceedings of the Research and Production Enterprise of the All-Russian Research Institute of Electromechanics*], Moscow, Federal'noe gosudarstvennoe unitarnoe predpriatie "Nauchno-proizvodstvennoe predpriatie – Vserossijskij nauchno-issledovatel'skij institut jelektromehaniki s zavodom im. A. G. Iosif'jana", 2009, vol. 111, pp. 31–36 (In Russ.).
7. Sevastyanov N. N., Branets V. N., Panchenko V. A., Kazinsky N. V., Kondranin T. V., Negodyaev S. S. *Analysis of Modern Possibilities of Creating Small Spacecraft for Remote Sensing of the Earth*. Trudy Moskovskogo fiziko-tehnicheskogo instituta [*Proceedings of the Moscow Institute of Physics and Technology*], 2009, vol. 1, no. 3, pp. 15–23 (In Russ.).
8. Belokonov I. V., Krot A. M., Kumarin A. A., Nikolaev P. N., Filonin O. V. *Use of GNSS signals to study the state of the ionosphere*. Navigacija i upravlenie dvizheniem : tezisy dokladov Mezhdunarodnogo seminar, Samara, 28 sentjabrja – 2 oktjabrja 2020 g. Samarskij nacional'nyj issledovatel'skij universitet imeni akademika S. P. Koroleva. *Navigation and Traffic Control : Abstracts of Reports of the International Seminar, Samara, 28 September – 2 October 2020*. Samara, Samara National Research University named after academician S. P. Korolev, 2020, pp. 85–86 (In Russ.).
9. Nikolaev P. N., Filonin O. V., Belokonov I. V. Fast back projection algorithm with filtering in 2D ionospheric radio tomography using intersatellite measurements. *Advances in Space Research*, 2021, vol. 68, no. 10, pp. 4167–4188. <https://doi.org/10.1016/j.asr.2021.07.042>
10. Shirman Ya. D., Manzhos V. N. Teorija i tehnika obrabotki radiolokacionnoj informacii na fone pomeh. *Theory and Technique of Processing Radar Information Against the Background of Interference*. Moscow, Radio i svjaz', 1981, 416 p. (In Russ.).
11. Savrasov Yu. S. Algoritmy i programmy v radiolokacii. *Algorithms and Programs in Radar*. Moscow, Radio i svjaz', 1985, 216 p. (In Russ.).
12. Kupryashkin I. F. Malogabaritnye mnogofunkcional'nye RLS s nepreryvnym chastotno-modulirovannym izlucheniem. *Small-sized Multifunctional Radars with Continuous Partial-modulated Radiation*. Moscow, Radiotekhnika, 2020, 280 p. (In Russ.).

13. Le V. K., Kozlov S. V. *Algorithms for long-term coherent accumulation of the reflected signal with non-zero higher derivatives of the distance to the radar target in the spectral region*. Doklady Belorusskogo gosudarstvennogo universiteta informatiki i radioelektroniki [Reports of the Belarusian State University of Informatics and Radioelectronics], 2021, no. 5, pp. 35–44 <http://dx.doi.org/10.35596/1729-7648-2021-19-5-35-44> (In Russ.).

14. Kuan N. V. *Passive radar system for monitoring the movement of ships in coastal areas using satellite illumination signals*. Izvestija vysshih uchebnyh zavedenij Rossii. Radioelektronika [News of higher educational institutions in Russia, Radioelectronics], 2020, vol. 23, no. 3, pp. 41–52. <https://doi.org/10.32603/1993-8985-2020-23-3-41-52> (In Russ.).

15. Vierinen J., Norberg J., Lehtinen M. S., Amm O., Roininen L., Väänänen A., Erickson P. J., McKay-Bukowski D. Beacon satellite receiver for ionospheric tomography. *Radio Science*, 2014, vol. 49, iss. 12, pp. 1141–1152. <https://doi.org/10.1002/2014RS005434>

16. Davies K. *Ionospheric Radio Waves*. Blaisdell Publishing Company, 1969, 460 p.

17. Tikhonov V. I. Optimal'nyj priem signalov. *Optimum Signal Reception*. Moscow, Radio i svjaz', 1983, 320 p. (In Russ.).

18. Genike A. A., Pobedinsky G. G. Global'nye sputnikovyje sistemy opredelenija mestopolozhenija i ih primenenie v geodezii. *Global Satellite Positioning Systems and Their Application in Geodesy*. Moscow, Kartgeotsentr, 2004, 355 p. (In Russ.).

### Информация об авторах

*Белоконов Игорь Витальевич*, доктор технических наук, профессор, заведующий межвузовской кафедрой космических исследований, Самарский национальный исследовательский университет имени академика С. П. Королёва.  
E-mail: [priem@ssau.ru](mailto:priem@ssau.ru)

*Крот Александр Михайлович*, доктор технических наук, профессор, заведующий лабораторией моделирования самоорганизующихся систем, Объединенный институт проблем информатики Национальной академии наук Беларуси.  
E-mail: [alxkrot@newman.bas-net.by](mailto:alxkrot@newman.bas-net.by)  
<https://orcid.org/0000-0003-0705-010X>

*Козлов Сергей Вячеславович*, доктор технических наук, профессор, профессор кафедры информационных радиотехнологий, Белорусский государственный университет информатики и радиоэлектроники.  
E-mail: [kozlov@bsuir.by](mailto:kozlov@bsuir.by)

*Каплярчук Евгений Александрович*, аспирант кафедры информационных радиотехнологий, Белорусский государственный университет информатики и радиоэлектроники.  
E-mail: [ek.genia13@gmail.com](mailto:ek.genia13@gmail.com)

*Савиных Ирина Эдуардовна*, инженер-программист, лаборатория моделирования самоорганизующихся систем, Объединенный институт проблем информатики Национальной академии наук Беларуси.  
E-mail: [rct.savinykh@gmail.com](mailto:rct.savinykh@gmail.com)

*Шапкин Александр Сергеевич*, аспирант, лаборатория моделирования самоорганизующихся систем, Объединенный институт проблем информатики Национальной академии наук Беларуси.  
E-mail: [shap1kin2@gmail.com](mailto:shap1kin2@gmail.com)

### Information about the authors

*Igor V. Belokonov*, D. Sc. (Eng.), Prof., Head of the Interuniversity Department of Space Research, Samara National Research University named after academician S. P. Korolev.  
E-mail: [priem@ssau.ru](mailto:priem@ssau.ru)

*Alexander M. Krot*, D. Sc. (Eng.), Prof., Head of the Laboratory of Self-organization System Modeling, The United Institute of Informatics Problems of the National Academy of Sciences of Belarus.  
E-mail: [alxkrot@newman.basnet.by](mailto:alxkrot@newman.basnet.by)  
<https://orcid.org/0000-0003-0705-010X>

*Sergey V. Kozlov*, D. Sc. (Eng.), Prof., Prof. at the Information Radioengineering Department, Belarusian State University of Informatics and Radioelectronics.  
E-mail: [kozlov@bsuir.by](mailto:kozlov@bsuir.by)

*Yauheni A. Kapliarchuk*, Postgraduate Student at the Information Radioengineering Department, Belarusian State University of Informatics and Radioelectronics.  
E-mail: [ek.genia13@gmail.com](mailto:ek.genia13@gmail.com)

*Irina E. Savinykh*, Software Engineer, Laboratory of Self-organization System Modeling, The United Institute of Informatics Problems of the National Academy of Sciences of Belarus.  
E-mail: [rct.savinykh@gmail.com](mailto:rct.savinykh@gmail.com)

*Aliaksandr S. Shapkin*, Postgraduate Student, Laboratory of Self-organization System Modeling, The United Institute of Informatics Problems of the National Academy of Sciences of Belarus.  
E-mail: [shap1kin2@gmail.com](mailto:shap1kin2@gmail.com)