

ПРОГРАММНЫЕ ПРОДУКТЫ ДЛЯ ОБРАБОТКИ РЕЗУЛЬТАТОВ ФИЗИЧЕСКОГО ЛАБОРАТОРНОГО ПРАКТИКУМА

А. А. Григорьев

Учреждение образования «Белорусский государственный университет информатики и радиоэлектроники», г. Минск, Республика Беларусь

Технологические схемы учебно-образовательного процесса физической направленности в техническом вузе не только дают его образное представление для студентов, но и являются направляющими для принятия своевременных педагогических решений по конкретизации исходных принципов и идей обучения. Они являются необходимым звеном для составления методических схем, направленных на рационализацию и индивидуализацию процесса обучения. В педагогической технологии акцент делается на процессуальные и инструментальные аспекты обучения, на продуктивную деятельность студентов. В результате успешного внедрения значительно усиливается организованность учебного процесса, целенаправленное руководство им, рационально осуществляется деятельность его участников, усиливается обратная связь.

При обучении дисциплинам по курсу физика в техническом вузе необходимо использовать актуальное программное обеспечение, которое может обеспечить точность измерений, вычисление требуемых характеристик и визуализацию изучаемых процессов.

Для технологизации процесса подготовки студентов предлагается использовать AVIDEMUX – программа для редактирования и обработки видео файлов. Программа поддерживает популярные видео форматы и использует различные кодеки. Среди основных особенностей AVIDEMUX можно отметить конвертирование, копирование, вырезание, разделение файла на части, вытягивание звуковой дорожки, работу с субтитрами и тому подобное. Программа содержит различные фильтры и инструменты, которые обеспечивают высокое качество изображения при работе с файлами. Также существует возможность автоматизировать работу с файлами с помощью встроенного планировщика задач.

Данная программа использована в физическом лабораторном практикуме для решения следующих задач:

1. Изучить динамику и кинематику свободных незатухающих гармонических и свободных затухающих крутильных колебаний.
2. Определить период и циклическую частоту свободных затухающих гармонических крутильных колебаний.
3. Определить коэффициент затухания, время релаксации, логарифмический декремент затухания колебаний и добротность крутильного маятника.
4. Построить графики зависимости амплитуды и угла поворота свободных затухающих колебаний крутильного маятника от числа колебаний.

Лабораторная установка (рис. 1) представляет собой крутильный маятник и состоит из рамки 1, подвешенной на упругих нитях (стальных проволоках) подвеса 2. Для увеличения силы сопротивления, действующей на маятник при его движении со стороны среды, в рамке установлена вертикальная пластина из прозрачного пластика 3. Угол поворота $\varphi(t)$ маятника (рамки) от его положения равновесия определяется по шкале 4.

При отклонении маятника от положения равновесия, наблюдаются крутильные колебания вокруг оси подвеса. Полное число колебаний N (или периодов) и время t , за которое эти колебания совершаются, регистрируются автоматически и указываются, соответственно, на индикаторах ПЕРИОД 5 и ВРЕМЯ 6. Для представления экспериментальных данных в виде графиков в данной лабора-

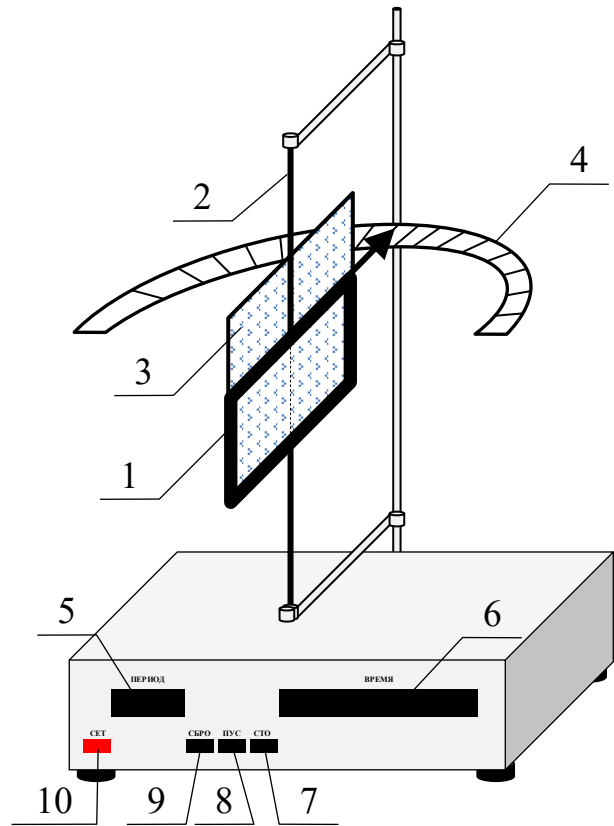


Рис.1

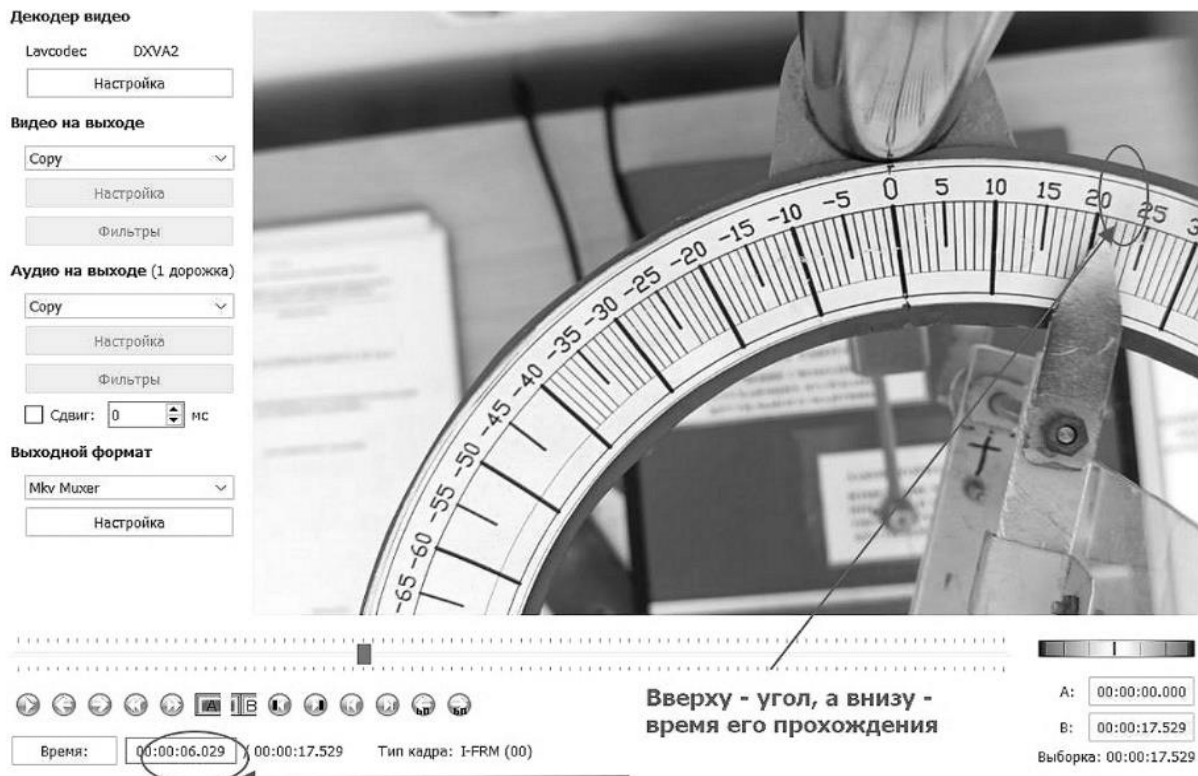


Рис.2

торной работе требуются численные данные зависимости угла поворота $\varphi(t)$ от

времени. С помощью камеры телефона делается видеозапись колебаний стрелки по шкале транспортира. Далее видеофайл помещается в программу *AVIDEMUX*, которая позволяет с точностью до 1 миллисекунды определять положение стрелки на шкале транспортира (рис.2). Причем, движение стрелки при воспроизведении файла, управляется движком на временной линейке программы, при этом, перемещение стрелки многократно замедляется, что является удобным для сбора численных данных эксперимента.

Полученные данные в виде угла поворота и времени вносятся в приложении Microsoft Excel в виде двух столбцов. Далее, в соответствии с порядком обработки результатов измерений, строится точечная диаграмма $\varphi(t)$ с гладкими кривыми и маркерами. На этих же осях выполняется построение линий тренда для переменных значений амплитуд угла поворота. Из выпадающего меню выбирается форма функции *экспоненциальная* и *показать уравнение*. В итоге, как показано на рис.3, получается график крутильных колебаний с амплитудной модуляцией. По полученному численному виду экспоненциальной функции вида $y(t) = 34,785e^{-0,009x}$ определяется коэффициент затухания, время релаксации, логарифмический декремент затухания колебаний и добротность крутильного маятника. По временному интервалу между амплитудами находится численное значение периода колебаний и сравнивается с величиной, которую дает вычислитель на установке.

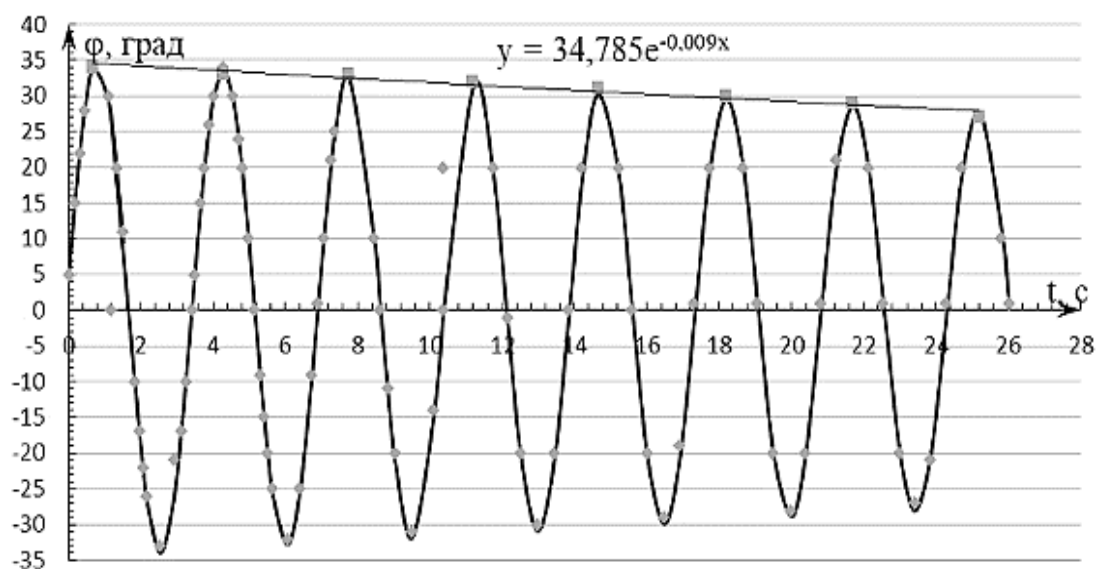


Рис.3

Информационные технологии дают возможность использовать компьютерные системы не только как средство обучения, но и как средство усиления интеллекта студентов, улучшения их развития.