

ПРИБОРЫ И МЕТОДЫ ФИЗИКИ И ТЕХНИКИ СВЧ ДИАПАЗОНА

УДК 621.385.6

КЛИНОТРОН НА ОТКРЫТОМ РЕЗОНАТОРЕ С СИММЕТРИЧНЫМИ КОНИЧЕСКИМИ ГОФРИРОВАННЫМИ ЗЕРКАЛАМИ — ГОРАТРОН

© Авторы, 2023

doi: 10.25210/jfor-2302-UEXSFC | edn: UEXSFC

Кравченко В. Ф. — заслуженный деятель науки РФ, д.ф.-м.н., гл.н.с., Институт радиотехники и электроники им. В. А. Котельникова РАН; Научно-технологический центр уникального приборостроения РАН; профессор кафедры высшей математики ФН-1, Московский государственный технический университет им. Н. Э. Баумана, Москва. E-mail: kvf-ok@mail.ru

Кураев А. А. — заслуженный деятель науки Республики Беларусь, д.ф.-м.н., профессор кафедры информационных радиотехнологий, Белорусский государственный университет информатики и радиоэлектроники, Республики Беларусь, Минск. E-mail: kurayev@bsuir.by

Матвеев В. В. — к.ф.-м.н., доцент кафедры вычислительных методов и программирования, Белорусский государственный университет информатики и радиоэлектроники, Республики Беларусь, Минск. E-mail: vladimir66@bsuir.by

Матвеев И. П. — к.т.н., доцент кафедры автоматизированных систем управления производством, Белорусский государственный аграрный технический университет, Республика Беларусь, Минск. E-mail: mira37@tut.by

Аннотация

Представлено дальнейшее развитие идеи радиального клиноорotronа — клинотрон с симметричными коническими радиально гофрированными зеркалами резонатора — горатрон (Гофрированные Радиально Зеркала, ТРОН — прибор). В таком приборе образуется сильная связь объемного поля и поверхностных резонансных полей сдвоенных конических зеркал, благодаря чему поле синхронной гармоник присутствует вблизи верхнего и нижнего зеркал. Это делает возможным использование двухлучевого ЭП. Коническая же геометрия зеркал обеспечивает клинотронный эффект. В результате повышается не только допустимая мощность прибора, но его КПД по сравнению с обычным радиальным клиноорotronом. Приведены результаты расчета варианта горатрона при $\beta_0=0.128$. Решение двумерной краевой задачи для потенциала $V(r, z)=rB_\phi(r, z)$, определяющего осесимметричное колебание резонатора горатрона E_{0m2} , проводилось с использованием стандартных пакетов для решения общих дифференциальных уравнений в частных производных с использованием конечных элементов. Анализ распределений $E_r(r, z)$, $E_z(r, z)$, $B_\phi(r, z)$ показывает, что периодическая компонента поля существует во всем пространстве между гребенчатыми зеркалами. Такая особенность позволяет использовать двухлучевой электронный поток (ЭП). Модель ЭП горатрона содержала 3 слоя на каждый луч $\pm z$ по $\Delta z=0.1$, уравнения движения — релятивистские. Средний по всем слоям электронный КПД составил более 30%, что в 1.5 раза больше, чем получено в расчетах КПД радиального клинотрона.

Ключевые слова: клиноорotron, открытый резонатор, гофрированные конические зеркала, радиальный электронный поток, терагерцы

Abstract

The further development of the radial klynoorotron idea — klynotron with symmetric conical radial corrugated resonator mirrors are presented. Strong coupling volume and surface resonance fields in the double conical mirrors in such a device is formed due to which the synchronous harmonic field is near the upper and lower mirrors. All saying above makes possible to use a two-beam electronic flow. The conical mirror geometry provides a klynotron effect. As a result, not only the permissible device power is increased, but also its efficiency in compared to a conventional radial klynoorotron. The article presents the calculating results of the GORATRON at $\beta_0=0.128$. The solution of the two-dimensional boundary value problem for the potential $V(r, z) = rB_\phi(r, z)$, which determines GORATRON resonator axisymmetric oscillation E_{0m2} , was carried out by standard packages for solving general partial differential equations using finite elements. The distribution analysis $E_r(r, z)$, $E_z(r, z)$, $B_\phi(r, z)$ shows that the field periodic component exists in the entire space between the comb mirrors. Given feature allows the use of a two-beam electronic flow. GORATRON electron flow model contains 3 layers for each beam $\pm z$ for $\Delta z=0.1$, the equations of motion were relativistic. The electronic efficiency averaged over all layers is more than 30%, which is 1.5 times higher than that obtained in the radial klynotron efficiency calculations.

Keywords: klynoorotron, open resonator, corrugated conical mirrors, radial electron flow, terahertz



Введение

Оротроны — генераторы на открытом резонаторе с дифракционной решеткой на одном из зеркал — сыграли определенную роль на первоначальном освоении миллиметрового и субмиллиметрового диапазонов длин волн благодаря их разработке в ИРЭ АН СССР (Москва) и ИРЭ АН УССР (Харьков) [1]. Однако оротроны имели невысокую эффективность (КПД) и поэтому к 1980 г. появились их улучшенные модификации: с двойной решеткой (ИРЭ АН СССР) и двойной гребенкой, нормальной к плоскости нижнего зеркала (орботрон — ИРЭ АН УССР). Введение дополнительного ступенчатого трансформатора на нижнем зеркале перед сдвоенной гребенкой значительно улучшило КПД орботрона [2]. Однако оставалась еще одна проблема — жесткое ограничение на толщину электронного потока: она должна быть значительно меньше четверти длины волны. Для преодоления этого ограничения были предложены и рассчитаны оротроны с использованием клиноotronного эффекта: коаксиальный клиноotron [3] и радиальный клиноооротрон [4].

Клиноotronный эффект был обнаружен в ИРЭ АН УССР Г.Я. Левиным в 1956 году. Этот эффект состоит в том, что при наклонном падении под малым углом на периодическую замедляющую систему (ПЗС) все слои электронного потока (ЭП) конечной толщины последовательно вступают во взаимодействие с интенсивным полем на поверхности ПЗС. Благодаря этому повышается как мощность генератора (относительно широкий ЭП), так и его эффективность (интенсивное взаимодействие всех слоев ЭП). Клиноotronный эффект нашел широкое применение в клиноотронах миллиметрового и субмиллиметрового диапазонов длин волн. Обзор работ (экспериментальных и теоретических), содержащий ссылки на 101 публикацию, приведен в [5].

В настоящей статье представлено дальнейшее развитие идеи радиального клиноооротрона — клиноotron с симметричными коническими радиально гофрированными зеркалами резонатора — горатрон (ГОфрированные РАдиально зеркала, ТРОН — прибор). В таком приборе образуется сильная связь объемного поля и поверхностных резонансных полей сдвоенных конических зеркал, благодаря чему поле синхронной гармоники присутствует во всем межзеркальном пространстве. Это делает возможным использование двухлучевого ЭП. Коническая же геометрия зеркал обеспечивает клиноotronный эффект. В результате повышается не только допустимая мощность прибора, но его КПД по сравнению с обычным радиальным клиноооротроном.

Принципиальная схема горатрона

Схема поперечного сечения горатрона в плоскости r, z приведена на рис. 1.

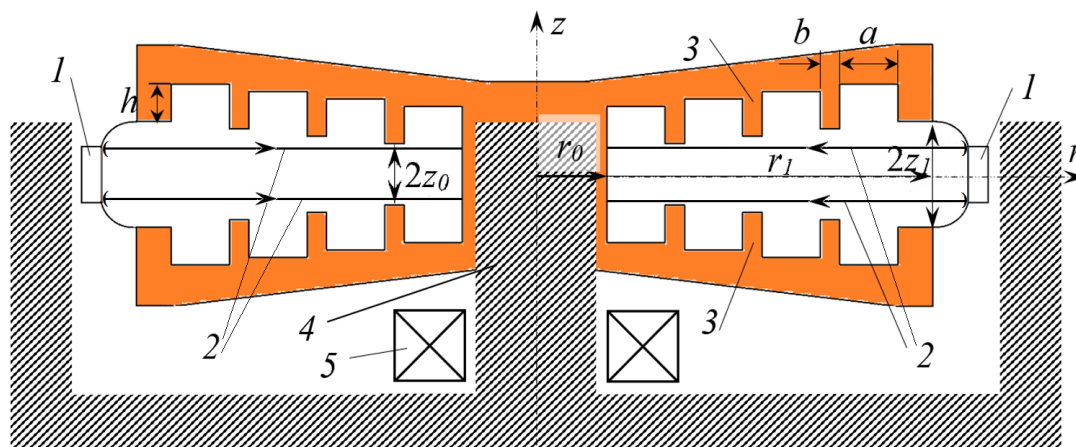


Рис. 1. Поперечное сечение горатрона в плоскости r, z : 1 — кольцевая электронная пушка, формирующая два симметричных по z радиально сходящихся плоских электронных потоков — 2; 3 — конические гребенки открытого резонатора (ОР) горатрона. h — глубина азимутальных канавок, a — ширина канавок, b — ширина зуба гребенок; $a+b$ — радиальный период гребенок; 4 — магнитопровод фокусирующего ЭП электромагнита; 5 — катушка питания электромагнита. r_0 — начальный радиус гребенчатых зеркал, r_1 — конечный радиус; z_0 — начальное расстояние зеркал от плоскости симметрии ($r=0$) ОР при $r=r_0$, z_1 — конечное расстояние при $r=r_1$. Таким образом, длина области взаимодействия по r равна $L=r_1-r_0$.

Все приведенные величины приводятся в безразмерной форме: $r=r'k, z=z'k$. Здесь $k=2\pi/\lambda$, λ — длина волны генератора, величины со штрихом — размерные. На схеме для упрощения рисунка изображено только 4 периода гребенок. На самом деле их должно быть 20–80. Выводы энергии и каналы водяного охлаждения на схеме не указаны.

Электродинамическая задача

Электромагнитное поле электродинамической системы радиального клиноорotronа-горатрона представляет собой связанное колебание азимутально-симметричного типа колебаний открытого резонатора E_{012} и синфазного колебания T_{01} мод коаксиальных ячеек двух решеток.

Ввиду азимутальной симметрии искомого E -поля краевая задача для него оказывается скалярной. В качестве скалярной переменной можно выбрать z — составляющую электрического вектора Герца $\dot{\Pi}_z^e$, можно B_φ (единственная составляющая магнитного поля колебания). Последнее предпочтительнее, поскольку составляющие электрического поля (по второму уравнению Максвелла) находятся через однократное дифференцирование B_φ — $rot(\vec{\varphi}_0 B_\varphi)$, а через $\dot{\Pi}_z^e$ необходимо двукратное дифференцирование $\dot{\Pi}_z^e$ [6].

Однако и выбор B_φ в качестве потенциала краевой задачи неоптимален: дифференцирование в $rot(\vec{\varphi}_0 B_\varphi)$ производится не от B_φ , а от rB_φ . Таким образом, за потенциал краевой задачи следует принять $V(r, z) = rB_\varphi(r, z)$.

Уравнение Гельмгольца для B_φ имеет вид

$$\nabla^2 B_\varphi + k^2 B_\varphi - B_\varphi / r'^2 = 0, \quad k = \omega / c.$$

В соответствии с ним уравнение для V в безразмерных переменных записывается как

$$\frac{\partial}{\partial r} \left(\frac{1}{r} \frac{\partial V}{\partial r} \right) + \frac{\partial}{\partial z} \left(\frac{1}{r} \frac{\partial V}{\partial z} \right) + W^2 V = 0. \quad (1)$$

Здесь $r = k_0 r'$, $z = k_0 z'$, $k_0 = \omega_0 / c$, $W = \omega / \omega_0$, ω_0 — резонансная частота, c — скорость света в пустоте, штрихованные координаты — размерные.

Компоненты электромагнитного поля выражаются через $V(r, z)$ следующим образом:

$$\dot{E}_r = \frac{j}{W} \frac{\partial V}{r \partial z}, \quad \dot{E}_z = -\frac{j}{W} \frac{\partial V}{r \partial r}, \quad \dot{B}_\varphi = \frac{V}{r}. \quad (2)$$

Граничные условия к (1) в соответствии с (2) задаются следующим образом:

$$\begin{aligned} &\text{на металлических поверхностях } \frac{\partial V}{\partial \vec{n}} = 0, \quad (\vec{E}_r = 0); \\ &\text{на открытой границе резонатора } V = 0, \quad (B_\varphi = 0); \\ &\text{на оси симметрии } z \quad (r = 0) \quad \frac{V}{r} = 0, \quad (\vec{B}_\varphi = 0). \end{aligned} \quad (3)$$

Выражения (2) относятся к безразмерным компонентам поля: $\dot{E} = \frac{\dot{E}'}{E_m}$, $\dot{B} = \frac{\dot{B}'c}{E_m}$, $E_m = m_0 \omega_0 c / e$; e , m_0 — заряд и масса покоя электрона. Штрихованные компоненты размерные.

Уравнения движения электронов

Безразмерные релятивистские уравнения движения крупных частиц-электронов, моделирующих ЭП, имеют вид

$$\begin{aligned} \frac{dP_{rli}}{d\theta} &= - \left(\frac{\gamma_{li} \beta_{\varphi li}^2}{r} - E_r + \beta_{zli} B_\varphi \right), \\ \frac{dP_{\varphi li}}{d\theta} &= - \left(\frac{\gamma_{li} \beta_{rli} \beta_{\varphi li}}{r} - \beta_{zli} F_r \right), \\ \frac{dP_{zli}}{d\theta} &= - (-E_z - \beta_{rli} B_\varphi + \beta_{\varphi li} F_z), \end{aligned} \quad (4)$$

$$\frac{dz_{li}}{d\theta} = -\beta_{zli}, \quad \frac{dr_{li}}{d\theta} = -\beta_{rli}, \quad P_{li} = \gamma_{li} \beta_{li}, \quad \beta_{li} = \frac{v_{li}}{c}, \quad \gamma_{li} = \sqrt{1 + P_{rli}^2 + P_{\varphi li}^2 + P_{zli}^2}, \quad \theta = \omega t.$$

Начальные условия для слоя ЭП с индексом l и электронов этого слоя с фазовым номером i имеют вид

$$r_{li}(0) = r_1, \quad z_{li}(0) = l \Delta z, \quad l = \overline{1, N_s}, \quad \theta_i(0) = \frac{2\pi i}{N}, \quad i = \overline{1, N}. \quad (5)$$

Безразмерные компоненты полей в (4) записываются как

$$\begin{aligned} F_r &= \frac{F_0}{r}, \quad F_0 = r_1 \frac{B_0(r_1)e}{m_0 \omega}, \quad \dot{E} = \frac{e \dot{E}'}{m_0 \omega_0 c} = A \cdot \vec{E}^0 e^{j\theta}, \\ A &= \frac{e E'_{\max}}{m_0 \omega_0 c}, \quad \vec{E}^0 = \frac{\vec{E}'}{E_{\max}}, \quad \vec{E} = \text{Re} \dot{E} = A \vec{E}^0(r, z) \cos \theta, \\ \dot{B} &= -jA \cdot \vec{B}^0 e^{j\theta}, \quad \vec{B}^0 = \frac{\vec{B}'}{B_{\max}}, \quad \vec{B} = \text{Re} \dot{B} = A \vec{B}^0(r, z) \sin \theta, \quad \theta = \omega t. \end{aligned}$$

Конец интегрирования траектории электрона с индексами (li) определяется условиями: z_{li} и r_{li} попадают на границу гребенки (Q_{\perp} или Q_{\parallel}), т.е. на торец или боковую поверхность зуба гребенки, или достигают $r = r_0$.

Как показано в [5], поле пространственного заряда ЭП несущественно в клинотронах из-за большого сечения ЭП и, соответственно, малой плотности заряда. В рассматриваемом случае горатрона — тем более, поскольку поле резонатора значительно интенсивнее, чем поле бегущей волны в клинотроне. По этим причинам поле пространственного заряда в модели горатрона не учитывается.

Электронный КПД слоя l определяется как

$$\eta_l^e = \frac{1}{N_{es}} \sum_{i=1}^{N_{es}} \frac{\gamma_0 - \gamma_{li}(k)}{\gamma_0 - 1},$$

где $\gamma_{li}(k)$ — значение γ_{li} в конечной точке, т.е. в точке оседания на поверхность зуба гребенки.

Суммарный по слоям КПД

$$\eta^e = \frac{1}{N_s} \sum_{l=1}^{N_s} \eta_l^e \quad (6)$$

Нагруженная добротность резонатора, при которой достигается полученное в расчете и оптимизации значение A , определяется как

$$Q_H = \frac{\omega_0 W_V}{\eta^e I_0 V_0} \approx \frac{2 \cdot 10^8 A^2}{\eta^e I_0 V_0} \int_D B_r^0 r dr dz, \quad (7)$$

где D — область вертикального сечения (r, z) резонатора, W — запасаемая энергия в резонаторе, I_0 — ток ЭП в амперах, V_0 — напряжение пучка в вольтах.

Результаты расчета горатрона

Рассчитывая вариант горатрона при $\beta_0 = 0.128$ (ускоряющее напряжение ЭП $V_0 = 4.24$ кВ) со следующими параметрами резонатора $r_0 = 20$, $r_1 = 32.5$, $z_0 = 0.84$, $z_1 = 0.95$, $h = 0.6708$, $a = 0.1562$, $b = 0.4688$. Число ячеек гребенок зеркал $n = 10$. Тип объемного поля открытого резонатора E_{012} . Относительная фазовая скорость обратной волны гребенки при указанных параметрах составляет $\beta_{\phi} = v_{\phi}/c = 0.105$. Таким образом, режим работы соответствует отстройке от синхронизма: $\beta_0 > \beta_{\phi}$.

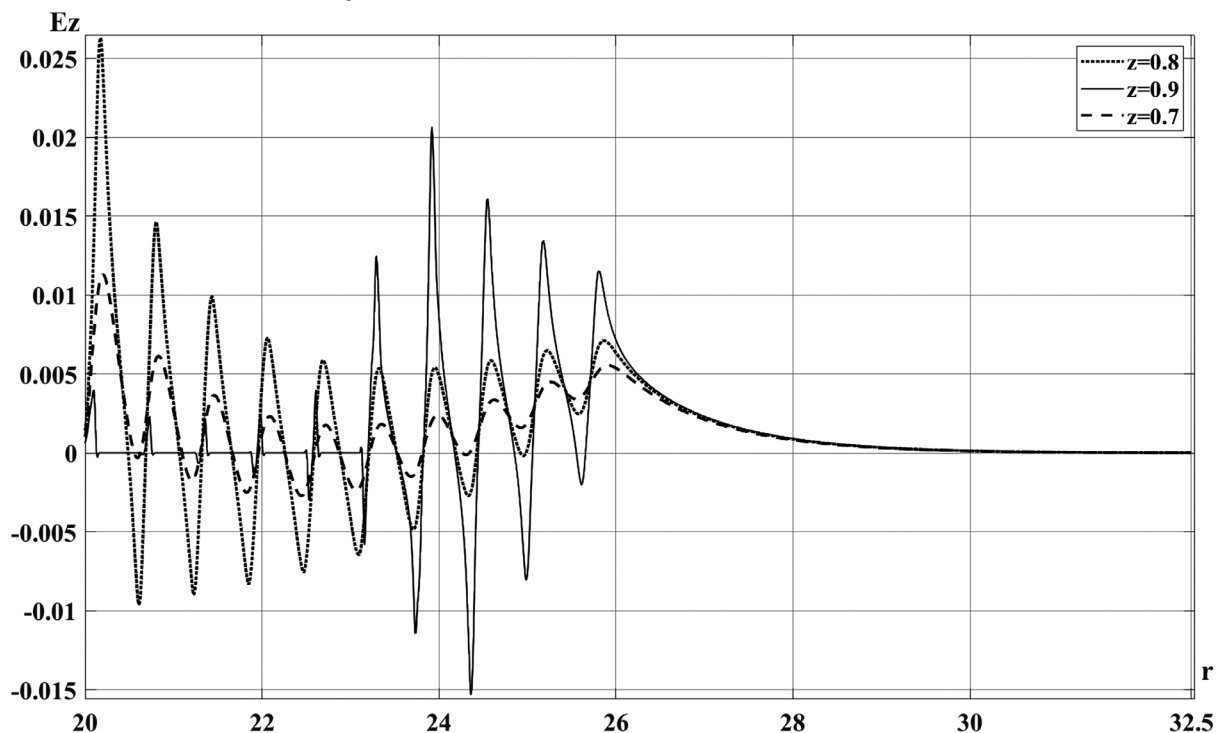


Рис. 2. Распределение $E_z^o(r, z)$: а — $z = \pm 0.7, \pm 0.8, \pm 0.9$.

Функция $V(r, z)$, как результат решения краевой задачи (1), (3), получено на основе стандартных пакетов для решения общих дифференциальных уравнений в частных производных с использованием конечных элементов. Поля E_r, E_z, B_{ϕ} вычислялись по формулам (2). Распределения нормированной E_z^o на трех уровнях $z: \pm 0.7, \pm 0.8, \pm 0.9$ приведены на рис. 2. Из рисунка видно, что на обоих уровнях объемное поле резонатора промодулировано периодическим полем гребенок, т.е. существует сильная связь этих полей во всем пространстве взаимодействия.

На рис. 3 представлено распределение нормированной компоненты E_r° при $z = \pm 0.7, \pm 0.8, \pm 0.9$. Здесь также видна сильная связь полей решеток и объемного поля.

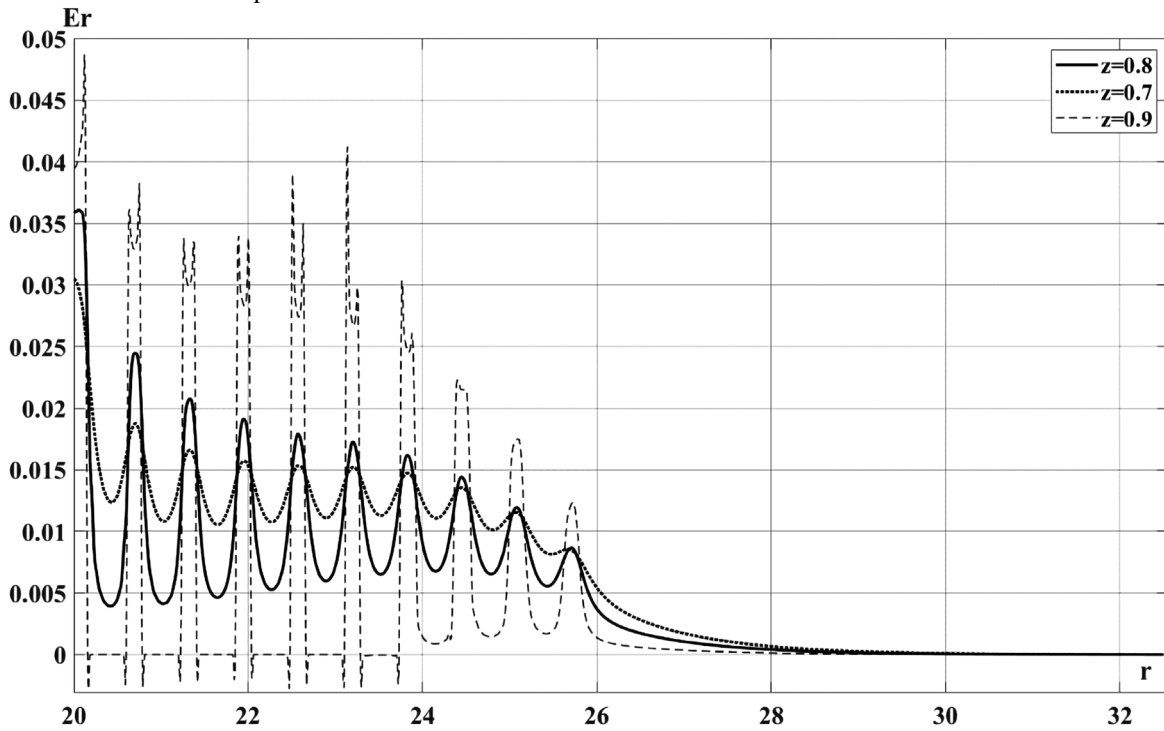


Рис. 3. Распределение $E_r^\circ(r, z): z = \pm 0.7, \pm 0.8, \pm 0.9$.

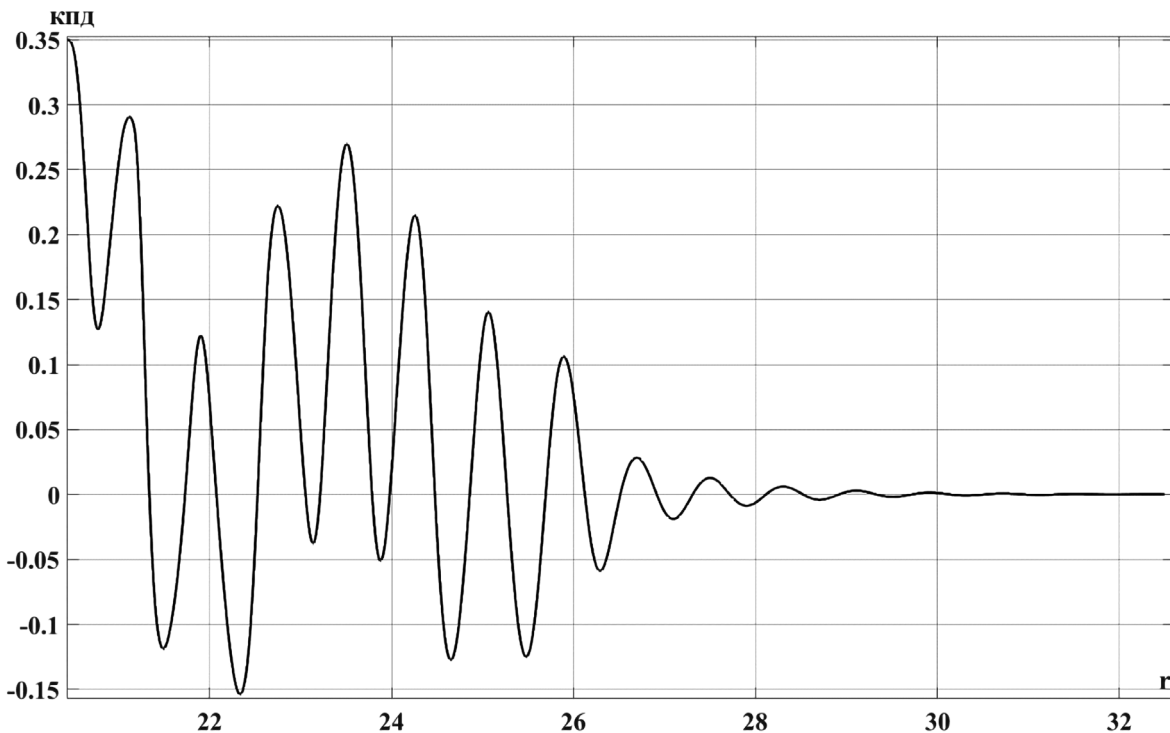


Рис. 4. Распределение $\eta^e(r)$ при $l=1$.

При решении уравнений движения электронов (4) ЭП разбивался на $l = 1$ слоев при $r = r_1: z = 0.8$. При $F_0 = 0.3077$ и $A = 0.055$ КПД горатрона составил 35%. График прироста $\eta^e(r)$ при $l=1$ в пространстве взаимодействия по r представлен на рисунке 4. Просматриваются участки медленного и быстрого роста КПД. Такое чередование обусловлено периодичностью группирования электронов в сложном комбинированном поле резонатора горатрона при отстройке от синхронизма ($\beta_0 > \beta_\phi$). Рабочая нагруженная добротность резонатора для этого варианта горатрона $Q = 4.4/I_0[A]$ в соответствии с формулой (7).

Заключение

Горатрон, как развитие идеи радиального клиноооротрона, представляется перспективной конструкцией, обеспечивающей повышение КПД клиноотронов и их мощности за счет пространственно развитого электронного пучка. Пучок имеет большой начальный радиус ($r_1 \approx 32.5$). КПД горотрона превосходит КПД радиального клиноооротрона в 1.5 раза. При этом надо иметь ввиду, что полная оптимизация по КПД конструкции горатрона может существенно повысить его величину. Следует также отметить особенность режима работы горатрона при отстройке от синхронизма ($\beta_0 > \beta_\phi$).

Список литературы

1. Мясин Е. А. Оротрон и его модификации // В сб. «Генерация и усиление сигналов терагерцового диапазона». Изд СРТУ, Саратов, 2016. С. 160–194.
2. Кравченко В. Ф., Кураев А. А., Матвеев В. В. Орбитроны-генераторы субмиллиметрового и миллиметрового диапазонов. Часть I // Физические основы приборостроения. 2016. Т. 5. № 2. С. 102–115.
3. Кураев А. А., Сеницын А. К. Клиноооротрон на коаксиальном резонаторе // Доклады БГУИР. 2010. № 7 (47). С. 12–18.
4. Кураев А. А., Сеницын А. К. Радиальный клиноооротрон // Доклады БГУИР. 2012. № 3 (65). С. 98–104.
5. Еремка В. Д., Пишко О. Ф. Применение клиноотронного эффекта в вакуумных источниках терагерцовых электромагнитных колебаний // Радиофизика та електроніка. 2018. Т. 23. № 3. С. 8–39.
6. Кураев А. А., Попкова Т. Л., Сеницын А. К. Электродинамика и распространение радиоволн. М.: ИНФРА-М, 2016. 424 с.

Поступила 5 апреля 2022 г.

KLYNOTRON WITH USING THE OPEN RESONATOR AND SYMMETRIC CONICAL CORRUGATED MIRRORS — GORATRON

V. F. KRAVCHENKO, A.A. KURAYEV, V.V. MATVEYENKA, AND I.P. MATVEYENKA

doi: 10.25210/jfop-2302-UEXSFC | edn: UEXSFC

This article presents a further development of the radial klynoorotron idea — klynotron with symmetric conical radial corrugated resonator mirrors. Strong coupling volume and surface resonance fields in the double conical mirrors in such a device is formed due to which the synchronous harmonic field is near the upper and lower mirrors. All saying above makes possible to use a two-beam electronic flow. The conical mirror geometry provides a klynotron effect. As a result, not only the permissible device power is increased, but also its efficiency in compared to a conventional radial klynoorotron. The article presents the calculating results of the GORATRON at $\beta_0=0.128$. The solution of the two-dimensional boundary value problem for the potential $V(r, z) = rB_\phi(r, z)$, which determines GORATRON resonator axisymmetric oscillation E_{0m2} , was carried out by standard packages for solving general partial differential equations using finite elements. The distribution analysis $E_r(r, z)$, $E_z(r, z)$, $B_\phi(r, z)$ shows that the field periodic component exists in the entire space between the comb mirrors. Given feature allows the use of a two-beam electronic flow. GORATRON electron flow model contains 3 layers for each beam $\pm z$ for $\Delta z=0.1$, the equations of motion were relativistic. The electronic efficiency averaged over all layers is more than 30%, which is 1.5 times higher than that obtained in the radial klynotron efficiency calculations.