

Учреждение образования  
«Белорусский государственный университет  
информатики и радиоэлектроники»

УДК 681.511.42

ПОЧЕБУТ  
Максим Валентинович

**АДАПТИВНО-РОБАСТНАЯ  
ДИСКРЕТНАЯ СИСТЕМА ФАЗОВОГО УПРАВЛЕНИЯ**

АВТОРЕФЕРАТ  
диссертации на соискание ученой степени  
кандидата технических наук

по специальности 05.13.01 – Системный анализ, управление и обработка информации

Минск 2011

Работа выполнена в учреждении образования «Белорусский государственный университет информатики и радиоэлектроники».

**Научный руководитель**                    **Лобатый Александр Александрович**, доктор технических наук, профессор, заведующий кафедрой «Информационные системы и технологии» Белорусского национального технического университета

**Официальные оппоненты:**            **Малкин Виталий Александрович**, доктор технических наук, профессор кафедры авиационной техники и вооружения учреждения образования «Военная академия Республики Беларусь»

**Несенчук Алла Анатольевна**, кандидат технических наук, ведущий научный сотрудник лаборатории вычислительных сетей Государственного научного учреждения «Объединенный институт проблем информатики Национальной академии наук Беларуси»

**Оппонирующая организация**        Учреждение образования «Белорусский государственный технологический университет»

Защита состоится «1» декабря 2011 г. в 14 часов на заседании совета по защите диссертаций Д 02.15.01 при учреждении образования «Белорусский государственный университет информатики и радиоэлектроники» по адресу: 220013, г. Минск, ул. П. Бровки, 6, корп. 1, ауд. 232, e-mail: dissovet@bsuir.by, тел. (8-017) 293-89-89.

## КРАТКОЕ ВВЕДЕНИЕ

Повышение уровня требований к обеспечению высокой эффективности управления технологическими процессами и производствами занимает важное место среди задач, решаемых в промышленности, энергетике и других сферах народного хозяйства. Особое значение приобретает разработка систем контроля и управления процессами промышленных технологий, обеспечивающих экономное использование сырья, материалов, производственных мощностей. Вышесказанное подтверждает актуальность разработки узлов и составляющих элементов вычислительных комплексов для эффективного и безотказного управления сложными техническими объектами, такими, как атомные электростанции, энергетические, тепловые установки, так как любое нарушение управления подобными системами может привести к необратимым катастрофическим последствиям.

Неотъемлемой составляющей значительной части управляющих комплексов являются системы фазового управления (СФУ), сигнал ошибки в которых формируется на основе сравнения фаз входного и выходного сигналов. К СФУ относятся системы фазовой автоподстройки частоты (ФАПЧ), широкий класс импульсных и цифровых систем с фазовым управлением. Принципы построения и особенности применения СФУ обусловлены их назначением, а также частотами и видом сигналов, которые надо обрабатывать. Отдельно следует выделить широкий класс дискретных систем с фазовым управлением (ДСФУ). Одной из основных проблем, возникающих при исследовании ДСФУ, является учёт влияния на них случайных скачкообразных воздействий и связанных с этим граничных режимов работы, при которых происходит переход ДСФУ в другое состояние (изменение структуры системы).

Недостаточно полное описание процесса работы ДСФУ в условиях неопределенности, высокой чувствительности оптимальной ДСФУ к параметрам модели диктует необходимость разработки и применения оптимальных алгоритмов управления для эффективного функционирования ДСФУ в указанных условиях. В случае недостатка исходной информации о значениях параметров ДСФУ либо наличии информации в неточном и неопределённом виде для получения максимально объективной оценки технического состояния системы и эффективного ее функционирования актуальным является использование методов комплексирования информации для смены двух типов управления – адаптивного и робастного.

Реализация указанных алгоритмов позволит существенно повысить эффективность работы ДСФУ в условиях случайных возмущений и помех.

## ОБЩАЯ ХАРАКТЕРИСТИКА РАБОТЫ

**Связь работы с крупными научными программами (проектами) и темами**

Результаты диссертационных исследований были использованы в ходе выполнения научно-исследовательских работ в рамках:

1. ГБЦ № 06-3066 «Разработка методов анализа, синтеза, алгоритмов программного обеспечения и создание высокоэффективных систем автоматизации на основе современных информационных технологий и программно-аппаратных комплексов» (2006 – 2011 гг.), выполненной по ГКПНИ «Механика» (задание 3.2.31), включенной в План важнейших научно-исследовательских работ в области естественных, технических, гуманитарных и социальных наук Республики Беларусь на 2006 – 2010 гг., утвержденной постановлением Президиума НАН Беларуси № 20 от 24.02.2006 г.;

2. ГБ № 06-2016 «Исследование современных проблем анализа многомерных данных, принятия решений, рекуррентных нейронных сетей, объектно-ориентированных технологий и логико-комбинаторных человеко-машинных решающих систем», выполненной на кафедре ИТАС БГУИР.

### **Цель и задачи исследования**

Целью диссертационной работы является разработка и исследование адаптивно-робастной дискретной системы фазового управления на основе использования методов интеллектуальных систем управления.

Для достижения поставленной цели необходимо решить следующие задачи.

1. Провести анализ дискретных систем фазового управления, режимов их работы и случайных факторов, влияющих на качество функционирования данного вида систем. Сформулировать требования по повышению эффективности функционирования ДСФУ в условиях неопределенностей и граничных режимов работы.

2. Провести анализ принципов построения адаптивных систем и разработать алгоритм адаптивного управления для функционирования ДСФУ в режиме синхронизации.

3. Провести анализ принципов построения робастных систем и разработать алгоритм робастного управления для функционирования ДСФУ в режиме поиска и выхода из режима синхронизации.

4. Разработать алгоритм комплексирования робастного и адаптивного регуляторов ДСФУ с реализацией модели блока принятия решения на основе регулятора с нечеткой логикой.

5. Произвести оценку эффективности предложенных алгоритмов на основе имитационного моделирования и разработать рекомендации по их практическому применению.

Объектом исследования в диссертационной работе является дискретная система фазового управления. Предметом исследования в работе являются модели и алгоритмы управления и комплексирования регуляторов в дискретной системе фазового управления.

### **Положения, выносимые на защиту**

1. Адаптивный регулятор в ДСФУ на основе поискового алгоритма настройки модели непрямого адаптивного управления, использующий априорную и получаемую в процессе функционирования информацию о структуре и параметрах системы и обеспечивающий требуемую точность для функционирования ДСФУ в режиме синхронизации.

2. Робастный анизотропный регулятор в ДСФУ, позволяющий снизить влияние на качество работы системы неопределенностей, обусловленных различиями между выбранной математической моделью и реальной оптимизируемой системой, и обеспечить бесрывный переход ДСФУ из режима поиска в режим синхронизации.

3. Метод комплексирования информации для смены регуляторов в ДСФУ с моделью блока принятия решения на основе регулятора с нечеткой логикой, позволяющего обеспечить требуемую эффективность в условиях случайного скачкообразного изменения параметров системы и внешних воздействий и обеспечивающего переход на тип управления, соответствующий режиму работы ДСФУ.

4. Метод анализа граничных режимов работы ДСФУ, основанный на применении теории динамических систем случайной структуры.

### **Личный вклад соискателя**

Представленные в диссертационной работе основные теоретические и практические результаты получены соискателем самостоятельно и в полной мере отражены в опубликованных печатных работах. Научный руководитель доктор технических наук, профессор А.А. Лобатый принимал участие в постановке задачи и определении возможных путей решения. В публикациях с соавторами вклад автора определяется рамками излагаемых в диссертации результатов.

### **Апробация результатов диссертации**

Результаты диссертации докладывались и обсуждались на международных научно-технических конференциях: «Новые математические методы и компьютерные технологии в проектировании» (Гомель, 2009, 2010, 2011), Международ-

ная научно-техническая конференция, посвященная 45-летию МРТИ – БГУИР (Минск, 2009), Международная научно-техническая конференция «Наука – образованию, производству, экономике» (Минск, 2009, 2010), Международная молодежная научно-техническая конференция «Современные проблемы радиотехники и телекоммуникаций РТ» (Севастополь, 2009, 2010), Международная конференция-форум «Информационные системы и технологии IST» (Минск, 2009, 2010).

### **Опубликованность результатов диссертации**

По результатам диссертационной работы опубликовано 20 печатных работ, включая 4 статьи в рецензируемых научных журналах, 16 – в сборниках материалов и тезисов международных и республиканских конференций.

Общий объем публикаций по теме диссертации, соответствующих пункту 18 Положения о присуждении ученых степеней и присвоении ученых званий в Республике Беларусь, составляет 2,5 авторских листа.

### **Структура и объем диссертации**

Диссертация состоит из перечня условных обозначений, введения, общей характеристики работы, четырех глав с выводами по каждой главе, заключения, библиографического списка и одиннадцати приложений.

В первой главе проведен анализ дискретных систем фазового управления, режимов их работы и методов повышения эффективности функционирования в условиях случайных воздействий и неопределенностей. Во второй главе рассматриваются способы и особенности построения адаптивных и робастных регуляторов. Произведена разработка и реализация адаптивного и робастного алгоритмов управления в ДСФУ. В третьей главе разработан алгоритм комплексирования информации для смены адаптивного и робастного регулятора на основе нечеткой логики. Разработана математическая модель блока принятия решений ДСФУ. В четвертой главе разработана имитационная модель ДСФУ на основе регулятора с нечеткой логикой, рассмотрены вопросы исследования качества функционирования адаптивно-робастной ДСФУ. В приложениях приведены графики, схемы и математические выкладки, уточняющие и поясняющие отдельные вопросы диссертационной работы, а также акты внедрения результатов диссертационного исследования в производство.

Общий объем диссертации 131 страница, из них 89 страниц основного текста. Диссертация содержит 47 рисунков на 40 страницах, библиографический список из 123 источников на 10 страницах, включающий 20 публикаций автора, 11 приложений на 17 страницах.

## ОСНОВНОЕ СОДЕРЖАНИЕ РАБОТЫ

Первая глава посвящена вероятностному анализу систем фазового управления (СФУ). Рассмотрены различные аналитические модели СФУ, приведены их характерные особенности, отмечены недостатки каждой модели [14-А, 17-А]. Проведенный анализ СФУ как непрерывного, так и дискретного типа показал, что для них характерно случайное скачкообразное изменение параметров, которое обусловлено наличием граничных режимов работы таких систем (режим бинения, режимы поиска и срыва синхронизма), а также действие на дискретные СФУ (ДСФУ) большого количества случайных факторов [6-А, 12-А]. Это позволило отнести ДСФУ к классу динамических систем со случайной структурой и применять для их анализа и синтеза соответствующую теорию, которая в отличие от традиционных подходов, основанных на использовании теории марковских процессов, даёт возможность полнее исследовать граничные режимы работы системы, обусловленные переходом системы из режима поиска в режим автосопровождения сигнала и обратно.

Предложен метод апостериорного вероятностного анализа ДСФУ: рассмотрены три области (случайные структуры), в которых может находиться процесс изменения фазы сигнала  $\varphi(n)$  (рисунок 1) [1-А, 7-А, 8-А].

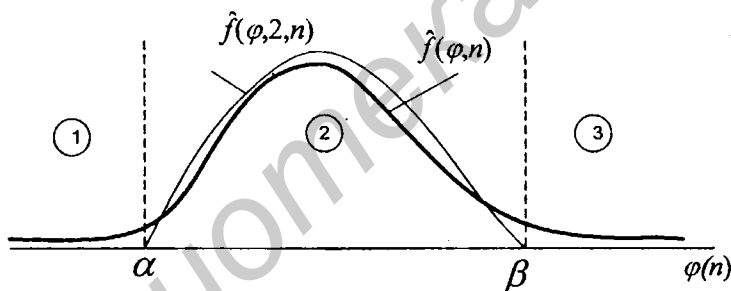


Рисунок 1 – Эволюция плотности распределения вероятности

Полной вероятностной характеристикой  $\varphi(n)$  по результатам измерений измерителя  $R$  до момента  $t_q \leq t_n$  ( $q \leq n$ ) ( $R(1), R(2) \dots R(q)$ ) является апостериорная плотность распределения вероятности (ПРВ)  $\hat{f}(\varphi, n) = f(\varphi, n | R, q)$ . Получены выражения для вычисления вероятностных характеристик перехода системы из одного состояния в другое.

Вероятность захвата  $\hat{P}_x(n_q)$  сигнала  $\varphi(n)$  поисковой системой ДСФУ по результатам измерений определена как вероятность того, что  $\varphi(n)$  попадёт в область захвата  $U_q$  и не выйдет из нее в течение заданного времени  $\tau_x$ , необходимого для устойчивого захвата  $\hat{P}_x(n_q)$ , вычисляется по формуле

$$\hat{P}_x(n_q) = 1 - \prod_{i=1}^q \{1 - \hat{P}_1(n_i) \hat{P}_2(n_i + \tau_{zx} | \varphi(n_i) \in U_\varphi)\}, \quad (1)$$

где  $\hat{P}_1(n_i) = \int_{U_\varphi} \hat{f}(\varphi, n_i) d\varphi$  – оценка вероятности нахождения процесса  $\varphi(n)$  в  $i$ -й момент времени в области  $U_\varphi$ ;  $\hat{P}_2(n_i + \tau_{zx} | \varphi(n_i) \in U_\varphi)$  – оценка вероятности невыхода  $\varphi(n)$  из области  $U_\varphi$  (недостижения границ области  $U_\varphi$ ) к моменту времени  $n_i + \tau_{zx}$  при условии, что в момент  $n_i$  процесс  $\varphi(n)$  находился в  $U_\varphi$ .

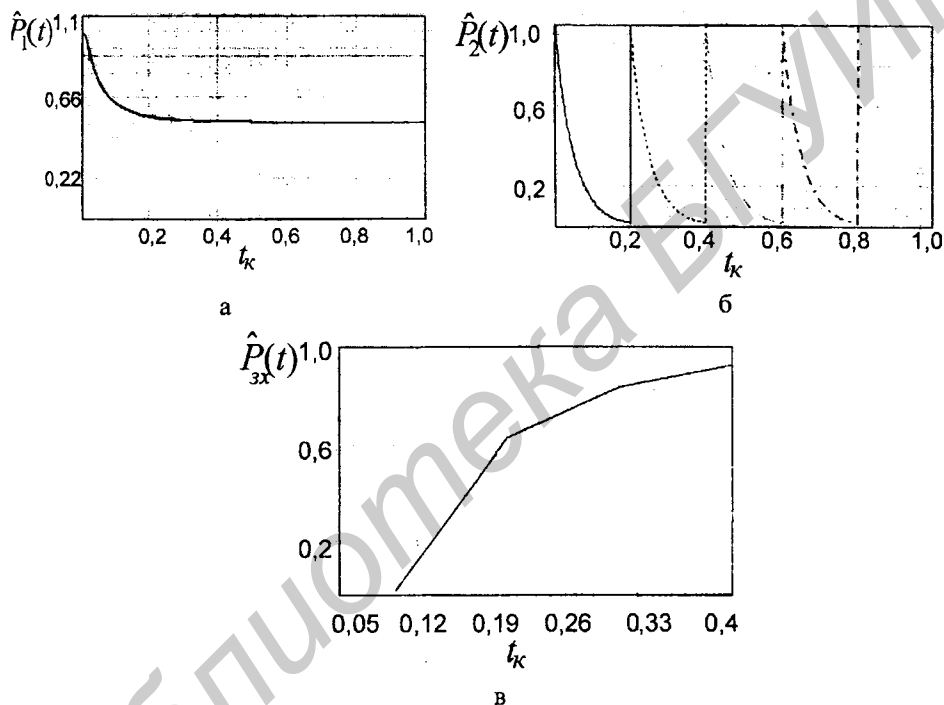


Рисунок 2 – Графики зависимости  $\hat{P}_1(t_k)$ ,  $\hat{P}_2(t_k)$ ,  $\hat{P}_{3x}(t_k)$

Результаты моделирования по указанному методу (рисунок 2) показывают, что значения оценки вероятности  $\hat{P}_1(t)$  стремятся к нулевому значению на каждом расчетном интервале [10–А]. Это обосновывает вывод о нахождении системы в режиме синхронизации при заданных параметрах входного сигнала. Значения оценки  $\hat{P}_{3x}(t)$ , соединенные интерполяционной кривой, стремятся к максимальному значению за короткий временной интервал с учетом инерционности системы. Следовательно, поисковая система ДСФУ захватывает сигнал для устойчивого автосопровождения.



Полученные значения оценок вероятности  $\hat{P}_1(t)$  подтверждают целесообразность разработки оптимальных алгоритмов управления в режиме синхронизации для обеспечения высокой точности обработки входного воздействия, т. к. в данном случае отношение сигнал/шум невелико и выход сигнала за границы области работоспособности (ОР) возможен с вероятностью  $\hat{P}_1=0,01$ . С другой стороны, по значению оценки  $\hat{P}_2(t)$  можно судить о том, что процесс находится в структуре 2 (рисунок 1) с вероятностью  $P_2=0,6$ , т. е. в случае выхода сигнала за границы ОР за короткий временной интервал необходимо обеспечить возврат системы в режим синхронизма [8-А].

Широкие возможности для решения поставленных задач по оптимальному функционированию в указанных режимах предоставляют алгоритмы адаптивного и робастного управления.

Во второй главе обосновывается применение при проектировании ДСФУ методов теории адаптивного и робастного управления для обеспечения оптимального функционирования в режиме синхронизации и в случае выхода параметров системы за границы ОР.

Предложена адаптивная ДСФУ на основе алгоритма непрямого управления с настраиваемой моделью, отличающаяся от существующих наличием блока адаптации. Назначение блока адаптации состоит в определении корректирующих воздействий на параметры фильтра и объекта управления, на основании информации об объекте, возмущениях, системе в целом, полученной в процессе функционирования [2-А, 5-А, 13-А].

Система обладает рядом достоинств, основное из которых заключается в том, что не прямое адаптивное управление позволяет решать задачу в два этапа. На первом этапе осуществляется идентификация объекта [9-А]. На втором этапе – выбор коэффициентов непрерывной линейной части (НЛЧ) ДСФУ (фильтра и объекта управления). Кроме того, не прямое адаптивное управление не влияет на динамику системы, т. к. контуры самонастройки работают по разомкнутому циклу.

Рассмотрен алгоритм идентификации НЛЧ ДСФУ для настройки параметров модели, на основе которой производится формирование коэффициентов НЛЧ.

В условиях случайных воздействий и неполной структурной адекватности модели применяется поисковый алгоритм идентификации НЛЧ ДСФУ с активным поиском и испытаниями адаптивной модели по параметрическим каналам на основе измерений входных и выходных сигналов НЛЧ ДСФУ. При этом учтены границы работоспособности системы. Задачей алгоритма поисковой настройки является изменение параметров модели НЛЧ ДСФУ  $\theta_m$  таким образом, чтобы минимизировать целевую функцию невязки  $q(E)$ . Подробно рассмотрен

непрерывный градиентный алгоритм идентификации с синхронным детектированием.

ИШЦ ДСФУ и ее модель описываются в пространстве состояний следующими уравнениями:

$$\dot{X} = F(X, Y, \theta, t, N_1), \quad Z = G(X, Y, t) + N_2, \quad \dot{X}_M = F_M(X_M, Y, \theta_M, t), \quad Z_M = G_M(X_M, Y, t),$$

где  $X \in R^n, X_M \in R^n, Z \in R^l, Z_M \in R^l, Y \in R^m, \theta \in R^p, \theta_M \in R^p$  – векторы состояний, выходов, входов и параметров ДСФУ и модели соответственно;  $N_1, N_2$  – векторы возмущений и помех измерения;  $R^n, R^l, R^m, R^p$  – евклидовы пространства.

Целью идентификации является минимизация целевой функции  $q(E)$  невязки  $E = Z - Z_M$ .

Предполагается, что  $q(E)$  – выпуклая, положительно определенная функция, а настраиваемая модель – наблюдаемая, так, что известны текущие значения  $X_M, Z_M, \theta_M$ . Настройка параметров модели осуществлена в направлении антиградиента целевой функции:

$$\dot{\theta}_M = -\Gamma \nabla_{\theta_M} q(E), \quad (2)$$

где  $\Gamma$  – матрица коэффициентов усиления размерностью  $n \times n$ ;

$$\nabla_{\theta_M} q(E) = \left[ \frac{\partial q(E)}{\partial \theta_M} \right]^T - \text{градиент целевой функции по параметрам модели.}$$

Для реализации градиентного метода определено

$$\frac{\partial q(E)}{\partial \theta_M} = -\frac{\partial q(E)}{\partial E} \cdot \frac{\partial G_M}{\partial X_M} \cdot \frac{\partial X_M}{\partial \theta_M}. \quad (3)$$

Алгоритм настройки параметров получен в виде

$$\dot{\theta}_M = -\Gamma \nabla_{\theta_M} q(E) = \Gamma \left[ \frac{\partial q}{\partial E} \cdot \frac{\partial G_M}{\partial X_M} \cdot \left( \frac{1}{p} \frac{\partial X_M}{\partial \theta_M} \right) \right]^T = \Gamma \cdot \langle \delta \theta_M (\delta \theta_M)^T \rangle^{-1} \cdot \langle \delta \theta_M (\delta X_M)^T \rangle \cdot \left( \frac{\partial q}{\partial E} \cdot \frac{\partial G_M}{\partial X_M} \right). \quad (4)$$

Структурная схема системы идентификации изображена на рисунке 3.

Произведено моделирование системы и приведенные результаты (рисунки 4–6) показывают, что алгоритм адаптивного управления обеспечивает высокую точность (перерегулирование настраиваемого параметра 0,7 % от амплитуды, функция невязки не выходит за границы диапазона  $\pm 4$  % заданной области работоспособности), время сходимости не более 0,016 с.

Полученные результаты доказывают эффективность применения для оптимизации ДСФУ блока адаптации по критерию точности в режиме синхронизации при больших соотношениях сигнал/шум.

Показано, что адаптивные системы являются чувствительными к параметрам модели реального объекта и характеристикам входных воздействий, т. е. являются негрубыми. Если априорная информация об объекте и внешней среде из-

вестна не точно, а лишь с некоторой достоверностью, задаваемой интервалами принадлежности (классами неопределенности), то адаптивное управление теряет не только оптимальность, но и работоспособность. В этом случае применяется робастный алгоритм управления.

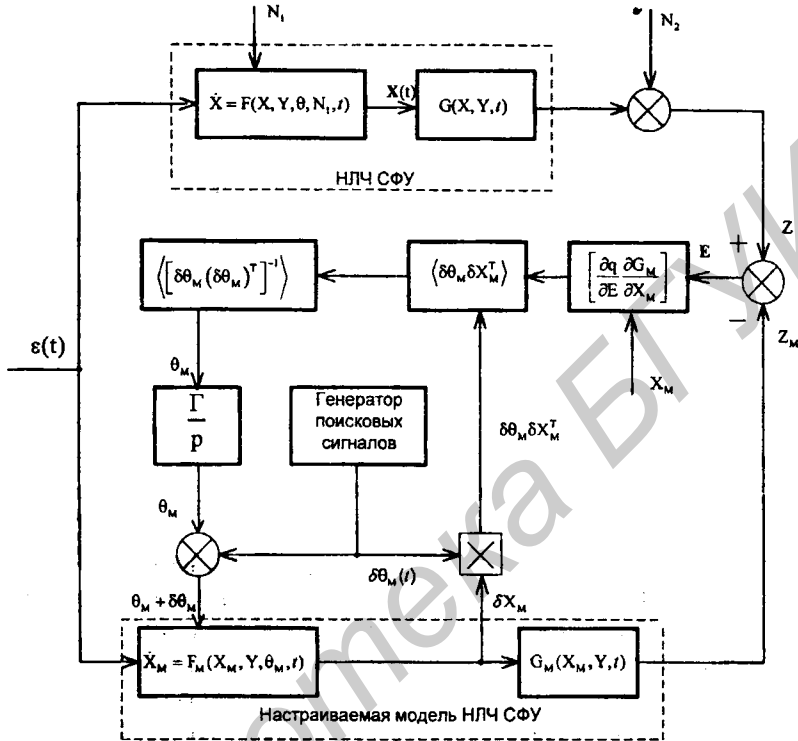


Рисунок 3 – Структурная схема поисковой системы идентификации с градиентным алгоритмом

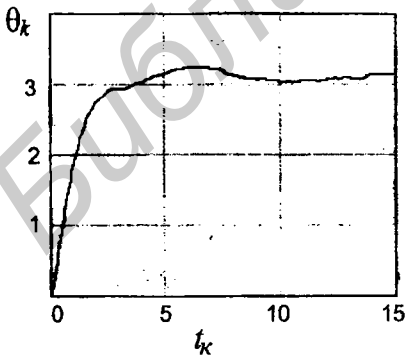


Рисунок 4 – Изменение настраиваемого параметра

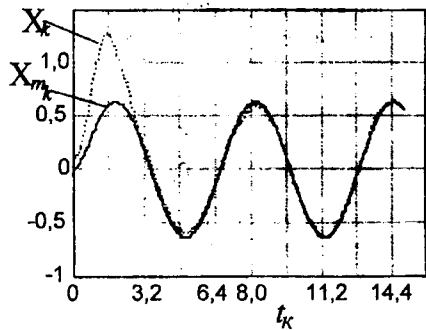


Рисунок 5 – Изменения выходных сигналов системы и модели

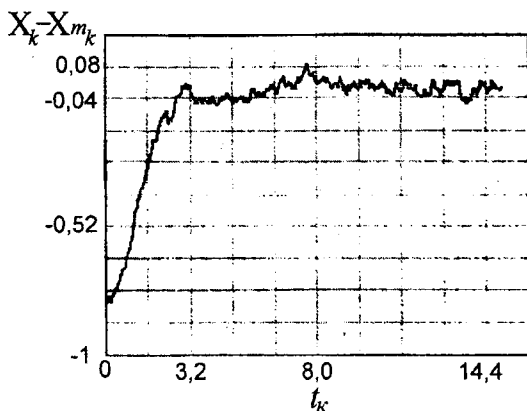


Рисунок 6 – Изменения параметра рассогласования

В работе обоснован выбор стохастического подхода к  $H_{\infty}$ -оптимизации ДСФУ, основанный на использовании критерия качества стохастической нормы системы. Такая норма количественно характеризует чувствительность выхода системы к случайным входным возмущениям, вероятностное распределение которых известно не точно.

Конкретизация этого подхода, получаемая комбинированием понятия стохастической нормы системы и средней анизотропии сигнала, приводит к специальному варианту стохастической нормы – анизотропийной норме.

Рассмотрена ДСФУ, в состав которой включен оптимальный регулятор с передаточной функцией  $W_{\text{py}}$ , задачей которого является изменение фазовых координат объекта управления с передаточной функцией  $W_{\text{oy}}$  в соответствии с заданным критерием качества.

В соответствии с методикой получения дискретных моделей систем с фазовым управлением в общем случае объект управления с регулятором в пространстве состояний описан рекуррентными векторно-матричными уравнениями:

$$\begin{cases} \mathbf{X}_{k+1} = \mathbf{A}\mathbf{X}_k + \mathbf{B}_1\mathbf{V}_k + \mathbf{B}_2\mathbf{U}_k, \\ \mathbf{Z}_{k+1} = \mathbf{C}_1\mathbf{X}_k + \mathbf{D}_{11}\mathbf{V}_k + \mathbf{D}_{12}\mathbf{U}_k, \\ \mathbf{E}_{k+1} = \mathbf{C}_2\mathbf{X}_k + \mathbf{D}_{21}\mathbf{V}_k, \end{cases} \quad (5)$$

где  $\mathbf{X}$  –  $n$ -мерный вектор внутреннего состояния управляемого элемента;  $\mathbf{V}$  –  $m_1$ -мерный вектор выходного сигнала фильтра;  $\mathbf{Z}$  –  $p_1$ -мерный вектор выходного сигнала;  $\mathbf{E}$  –  $p_2$ -мерный вектор наблюдения;  $\mathbf{U}$  –  $m_2$ -мерный вектор управления,  $\mathbf{A}$ ,  $\mathbf{B}_j$ ,  $\mathbf{C}_j$ ,  $\mathbf{D}_j$  ( $i, j=1, 2$ ) – постоянные матрицы соответствующих размерностей.

Допустимый регулятор  $-W_{xy}$ , имеющий  $h$ -мерное внутреннее состояние (матрицу  $H$ ), связанное с сигналами наблюдения  $E$  и управления  $U$  рекуррентными формулами

$$\begin{cases} H_{k+1} = \hat{A}H_k + \hat{B}E_k, \\ U_k = \hat{C}H_k, \end{cases} \quad (6)$$

где  $\hat{A}, \hat{B}, \hat{C}$  – неизвестные постоянные матрицы соответствующих размерностей.

Задача  $H_\infty$ -оптимизации состоит в определении матриц  $\hat{A}, \hat{B}, \hat{C}$ , описывающих оператор  $W_{xy}$  в пространстве состояний, таких, что минимизируется  $\alpha$  – анизотропийная норма замкнутой системы  $\Phi(W, W_{xy})$ , описываемой выражениями (5) и (6). Формула для вычисления  $\alpha$  имеет вид

$$\|\alpha(W, W_{xy})\| = \left\{ \frac{1}{q} \left[ 1 - \frac{m_1}{\text{tr}\{LPL^T + S\}} \right] \right\}^{1/2} \quad (7)$$

Для вычисления (7) решено три алгебраических матричных уравнения Риккати

$$\begin{cases} R = \bar{A}^T R \bar{A} + q \bar{C}^T \bar{C} + L^T \Sigma^{-1} L, \\ \Sigma = [I_m - q D_{11}^T D_{11} - \bar{B}^T R \bar{B}]^{-1}, \\ L = [L_1, L_2] = \Sigma [\bar{B}^T R \bar{A} + q D_{11}^T \bar{C}], \end{cases} \quad (8)$$

где  $q$  – скалярный параметр, принимающий значения из полуоткрытого интервала  $[0; \|\alpha(W, W_{xy})\|_\infty^{-2}]$ , а матрица  $L$  разбита на блоки  $L_1, L_2$ .

Искомые матрицы  $\hat{A}, \hat{B}, \hat{C}$  оптимального анизотропийного  $H_\infty$ -регулятора вычисляются по формулам

$$\begin{cases} \hat{A} = B_2 \hat{C} + [I_n - \Lambda] \times \begin{bmatrix} A & B_1 \\ C_2 & D_{21} \end{bmatrix} \begin{bmatrix} I_n \\ M \end{bmatrix}, \\ \hat{B} = \Lambda, \\ \hat{C} = N_1 + N_2. \end{cases} \quad (9)$$

где  $\hat{A}, \hat{B}, \hat{C}$  – матрицы реализации допустимого регулятора,  $I_n$  – единичная матрица ( $n \times n$ ) [3–А].

Приведены примеры расчета оптимального регулятора, получены искомые коэффициенты, произведено моделирование системы (рисунки 7–8), результаты

которого показали, что система обрабатывает входное воздействие за время, не превышающее 0,003 с без перерегулирования. Таким образом, ДСФУ с робастным регулятором обеспечивает высокое быстродействие в случае скачкообразных внешних воздействий, что характерно для случаев, когда разность частот между выходом и входом системы резко возрастает или может находиться вне ОР. В этом случае робастным алгоритмом управления возможно обеспечить возврат параметров системы в границы ОР за короткий временной интервал.

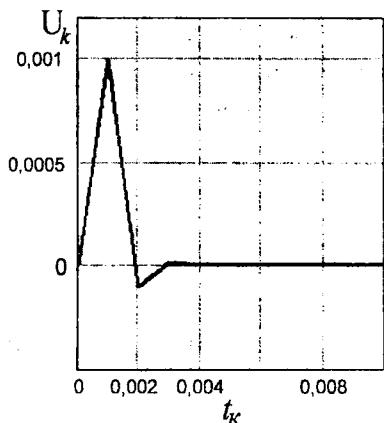


Рисунок 7 – Изменение сигнала управления

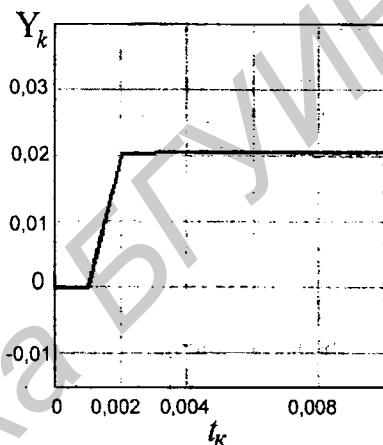


Рисунок 8 – Переходный процесс в системе

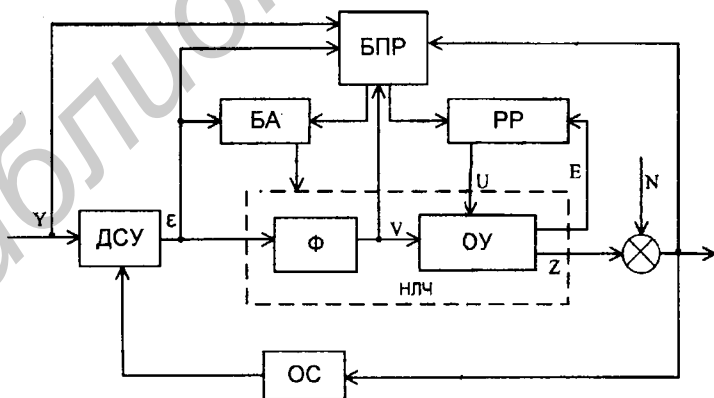


Рисунок 9 – Структурная схема ДСФУ с комплексированием регуляторов

В третьей главе приводится метод комплексирования информации в ДСФУ для смены двух типов регуляторов – адаптивного и робастного. На основании анализа методов комплексирования систем управления показана целесообразность использования методов, которые специально ориентированы на построение моделей, учитывающих неполноту и неточность исходных данных, в частности теории нечеткого управления [16–А, 18–А].

Предложена структурная схема ДСФУ с комплексированием регуляторов (рисунок 9) [4–А, 19–А, 20–А].

На рисунке 9:  $E$  – сигнал наблюдения,  $U$  – сигнал управления,  $V$  – выходной сигнал фильтра,  $N$  – сигнал помехи,  $Y$  – входное воздействие,  $\varepsilon$  – выходной сигнал дискретного сравнивающего устройства (ДСУ),  $PP$  – робастный регулятор,  $BA$  – блок адаптации,  $BPR$  – блок принятия решения.

В состав БПР входят: блок предварительной обработки информации (БПОИ), блок данных (БД), регулятор с нечеткой логикой (РНЛ), блок смены режима (БСР).

Разработан алгоритм работы ДСФУ при комплексировании управления: в БПОИ поступают данные о мгновенных значениях определяющих параметров: частота и фаза сигнала на входе и выходе системы, напряжение на выходе фильтра. Вся эта информация поступает в БД, в который заранее заносятся параметры, задающие границы ОР системы. В РНЛ, используя данные БД, на основе нечеткого вывода вырабатывается четкое решение, в соответствии с которым включается один из типов управления. На следующем интервале процесс повторяется с использованием новых данных.

Алгоритм показывает процесс принятия решения о смене режима управления в системе в случае ее выхода из режима синхронизации. При этом частотная характеристика системы с робастным управлением соответствует наихудшему сочетанию параметров в области неопределенности. Робастное управление применяется на одной из границ выбираемого управления. Другая граница определяется возможностями системы. Между этими двумя границами находится область, где используется адаптивное управление.

Предложена структурная схема блока принятия решения, на основании которой построена модель устройства – регулятор с нечеткой логикой (РНЛ), с одним выходным параметром и  $n$  входными параметрами, который формирует управляющее воздействие на объект управления.

Объектом управления для РНЛ в ДСФУ является БСР, который переключает управление в зависимости от значения поступающего управляющего воздействия  $u$ . Входные переменные РНЛ приводятся к соответствующему виду в БПОИ для обработки информации с помощью функций принадлежности.

Произведен синтез модели РНЛ и получены алгоритмы расчета управляющих воздействий по смене типов управления с использованием различных

типов функций принадлежности. Разработана функциональная схема и модель БПР ДСФУ (рисунок 10) [4–А, 20–А].

Предложенная функциональная модель позволяет варьировать количество обрабатываемых параметров и может быть реализована программным и аппаратным способом. В качестве элементной базы для аппаратной реализации могут выступать программируемые логические интегральные схемы. Отличительной особенностью БПР является малый период времени обработки поступающей информации для выработки решения по сравнению с периодами квантования входного сигнала (период обработки в 5 раз меньше периода квантования сигнала).

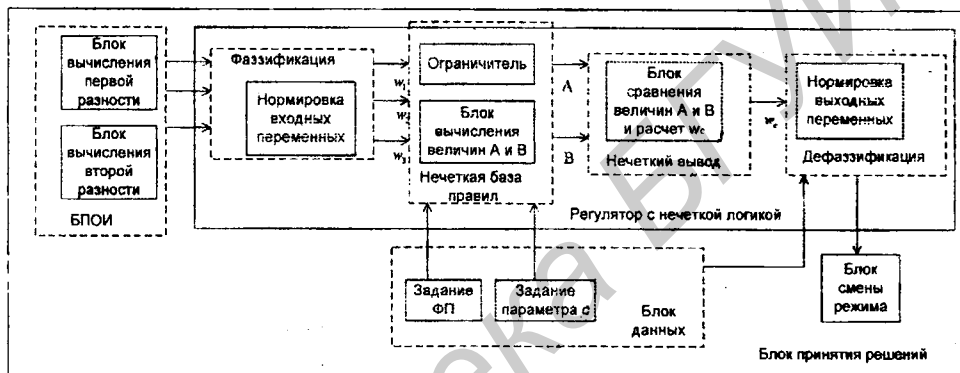


Рисунок 10 – Функциональная схема блока принятия решений ДСФУ

В четвертой главе построена имитационная модель системы в среде Matlab. Приводятся структурная и обобщенная схема РНЛ, а также модели всех составных блоков БПР ДСФУ, предложен программный модуль, условно объединяющий блоки БПР, который легко интегрируется в общую имитационную модель. Исследована эффективность настроенного РНЛ с различными функциями принадлежности и показано, что при переходе от треугольных функций принадлежности (ФП) к экспоненциальным сокращается время регулирования в 1,5 раза, а максимальная текущая ошибка уменьшается в 3 раза. Произведена оптимизация параметров адаптивно-робастной ДСФУ по критерию минимума квадрата динамической ошибки. Полученные результаты оптимизации показывают, что максимальная динамическая ошибка не превышает 0,7 % от амплитуды входного сигнала. ДСФУ с РНЛ обеспечивает не только большую точность отработки входного воздействия при комплексировании регуляторов, но и высокое быстродействие в случае скачкообразных внешних воздействий [4–А].



## ЗАКЛЮЧЕНИЕ

### Основные научные результаты диссертации

1. Произведен анализ основных особенностей систем фазового управления, который показал наличие различных математических моделей, специфических свойств и различных режимов работы данного рода систем. Предложен метод, основанный на теории динамических систем случайной структуры, позволяющий решать задачи апостериорного и априорного вероятностного анализа граничных режимов работы [1–А, 6–А, 7–А, 8–А, 12–А, 14–А].

2. Предложена структура дискретной системы фазового управления (ДСФУ), отличающаяся от существующих наличием блока адаптации, назначение которого состоит в определении корректирующих воздействий на параметры фильтра и объекта управления. Реализована модель адаптивной ДСФУ на основе алгоритма непрямого управления с настраиваемой моделью. Получен алгоритм настройки параметров непрерывной линейной части ДСФУ с использованием градиентного алгоритма с синхронным детектированием. Результаты моделирования показывают, что алгоритм адаптивного управления обеспечивает высокую точность (перерегулирование настраиваемого параметра 0,7 % от амплитуды, функция невязки не выходит за границы диапазона  $\pm 4$  % заданной области работоспособности), время сходимости не более 0,016 с [2–А, 9–А, 10–А, 13–А].

3. Впервые для построения ДСФУ применен подход  $H_{\infty}$ -оптимизации, основанный на использовании критерия качества – анизотропийной нормы. Результаты расчетов и моделирования робастного алгоритма показали, что применение анизотропийных регуляторов в ДСФУ позволяет снизить влияние на качество работы системы неопределенностей, обусловленных различиями между выбранной математической моделью и реальной оптимизируемой системой, и обеспечивает возврат параметров системы в границы области работоспособности за короткий временной интервал [3–А, 10–А].

4. Разработан алгоритм комплексирования адаптивного и робастного регуляторов в ДСФУ для обеспечения эффективного функционирования в различных режимах работы. Предложена структурная схема ДСФУ, отличающаяся наличием блока принятия решений (БПР), который характеризуется малым периодом времени выработки четкого решения по сравнению с периодами квантования входного сигнала (период обработки в 5 раз меньше периода квантования сигналов) [4–А, 10–А, 11–А, 15–А, 17–А, 19–А, 20–А].

5. Произведен синтез модели регулятора с нечеткой логикой и получены алгоритмы расчета управляющих воздействий по смене управления с использованием различных типов функций принадлежности. Исследована работоспособность настроенного регулятора с нечеткой логикой с функциями принадлежности различного вида и показано, что переход от треугольных ФП к экспоненциальным

ФП позволяет сократить время регулирования в 1,5 раза, а максимальную текущую ошибку уменьшить в 3 раза [4–А, 16–А, 18–А, 20–А].

6. Разработана имитационная модель адаптивно-робастной ДСФУ и произведена оптимизация параметров по критерию минимума квадрата динамической ошибки системы. Полученные результаты оптимизации показывают, что максимальная динамическая ошибка выходного сигнала не превышает 0,7 % от амплитуды входного сигнала. При этом ДСФУ с блоком принятия решений обеспечивает не только необходимую точность отработки входного воздействия при комплексировании регуляторов, но и высокое быстродействие в случае скачкообразных внешних воздействий [4–А].

### **Рекомендации по практическому использованию результатов**

Эффективность результатов исследований подтверждена практическим применением при выполнении НИР и решении реальных производственных задач.

Алгоритм робастного управления внедрен в технологический процесс на РУП ПО «Беларуснефть» при создании автоматического регулятора центробежного насоса.

Поисковый алгоритм настройки модели адаптивного управления использован в ФТИ НАН Беларуси при выполнении эскизно-технического проекта ОКР «Разработка беспилотного авиационного комплекса видеомониторинга местности» (шифр «Бусел») в части определения технического решения по бортовой системе управления летательным аппаратом.

Внедрения подтверждены соответствующими актами.

Результаты экспериментального исследования алгоритмов комплексирования информации в адаптивно-робастной ДСФУ используются в лабораторном практикуме при изучении курса «Аппаратное и программное обеспечение ЭВМ и сетей» на кафедре ИТАС БГУИР.

Разработанные методики и алгоритмы могут быть применены в технических системах управления, имеющих несколько режимов работы (состояний) переход в которые происходит при достижении фазовыми координатами границ заданных областей.

# СПИСОК ПУБЛИКАЦИЙ СОИСКАТЕЛЯ

## Статьи в научных журналах

1–А. Апостериорный вероятностный анализ системы фазового управления / В.Л. Бусько, А.А. Лобатый, М.В. Почебут, Ж.М. Саид // Информатика. – 2009. – № 3 (23). – С. 91–99.

2–А. Лобатый, А.А. Поисковый алгоритм настройки модели непрямого адаптивного фазового управления / А.А. Лобатый, М.В. Почебут // Доклады БГУИР. – 2009. – № 6 (44). – С. 62–68.

3–А. Лобатый, А.А. Применение анизотропного регулятора в системе фазового управления / А.А. Лобатый, М.В. Почебут // Доклады БГУИР. – 2009. – № 7 (45). – С. 33–37.

4–А. Почебут, М.В. Алгоритм комплексирования регуляторов в системе фазового управления / М.В. Почебут // Доклады БГУИР. – 2010. – № 4 (50). – С. 105–111.

## Статьи в сборниках материалов конференций и тезисов докладов

5–А. Поисковый алгоритм настройки модели непрямого адаптивного фазового управления / А.А. Лобатый, М.В. Почебут, Д.Л. Шилин // Международная научно-техническая конференция, посвященная 45-летию МРТИ – БГУИР : тез. докл. Междунар. науч.-техн. конф., Минск, 19 марта 2009 г. / БГУИР. – Минск, 2009. – С. 139.

6–А. Шилин, Д.Л. Анализ импульсных систем фазовой синхронизации методом статистических испытаний / Д.Л. Шилин, М.В. Почебут // Международная научно-техническая конференция, посвященная 45-летию МРТИ – БГУИР : тез. докл. Междунар. науч.-техн. конф., Минск, 19 марта 2009 г. / БГУИР. – Минск, 2009. – С. 139–140.

7–А. Почебут, М.В. Вероятностная оценка системы фазового управления на основе математической модели / М.В. Почебут // XII Республиканская научная конференция студентов и аспирантов «Новые математические методы и компьютерные технологии в проектировании, производстве и научных исследованиях», Гомель, 16 – 18 марта 2009 г. : [материалы] : в 2 ч. / ГГУ им. Ф. Скорины; редкол. : О.М. Демиденко (гл.ред.) [и др.]. – Гомель, 2009. – Ч. 1. – С. 125.

8–А. Почебут, М.В. Апостериорная вероятностная оценка состояния системы фазового управления / М.В. Почебут // Современные проблемы радиотехники и телекоммуникаций (РТ – 2009) : материалы 5-й междунар. молодежн. науч.-техн. конф., Севастополь, 20 – 25 апреля 2009 г. / Севаст. нац. техн. ун-т. – Севастополь, 2009. – С. 192.

9–А. Лобатый, А.А. Идентификация состояния системы фазового управления / А.А. Лобатый, М.В. Почебут // Наука – образованию, производству, эконо-

мике: материалы Седьмой международной научно-технической конференции / БНТУ. – Минск, 2009. – С. 162.

10–А. Почебут, М.В. Моделирование систем фазового управления в среде Mathcad / М.В. Почебут // Наука – образованию, производству, экономике : материалы Седьмой междунар. науч.-техн. конф. / БНТУ. – Минск, 2009. – С. 163.

11–А. Почебут, М.В. Применение комплексирования регуляторов в системе фазового управления / М.В. Почебут // Информационные системы и технологии (IST'2009) : материалы Междунар. конф.-форума (Минск, 16 – 17 нояб.). В 2 ч. – Минск, 2009. – Ч. 2. – С. 230.

12–А. Шилин, Д.Л. Режим детерминированного хаоса в системах фазовой синхронизации / Д.Л. Шилин, М.В. Почебут, Л.Ю. Шилин // Информационные системы и технологии (IST'2009) : материалы Междунар. конф.-форума (Минск, 16 – 17 нояб.). В 2 ч. – Минск, 2009. – Ч. 2. – С. 242.

13–А. Почебут, М.В. Построение адаптивной системы фазового управления на основе алгоритма непрямого управления / М.В. Почебут, Д.Л. Шилин // Современные проблемы радиотехники и телекоммуникаций (РТ – 2010) : материалы 6-й междунар. молодежн. науч.-техн. конф., Севастополь, 19 – 24 апр. 2010 г. / СевНТУ. – Севастополь, 2010. – С. 251.

14–А. Шилин, Д.Л. Генератор случайных чисел на основе устройств фазовой синхронизации / Д.Л. Шилин, М.В. Почебут, Л.Ю. Шилин // Современные проблемы радиотехники и телекоммуникаций (РТ – 2010) : материалы 6-й междунар. молодежн. науч.-техн. конф., Севастополь, 19 – 24 апр. 2010 г. / СевНТУ. – Севастополь, 2010. – С. 253.

15–А. Почебут, М.В. Применение интеллектуальных подходов для построения систем фазового управления / М.В. Почебут // Современные проблемы радиотехники и телекоммуникаций (РТ – 2010) : материалы 6-й междунар. молодежн. науч.-техн. конф., Севастополь, 19 – 24 апр. 2010 г. / СевНТУ. – Севастополь, 2010. – С. 254.

16–А. Почебут, М.В. Применение аппарата теории нечётких множеств при построении систем фазового управления / М.В. Почебут, Д.Л. Шилин // XIII Республиканская научная конференция студентов и аспирантов «Новые математические методы и компьютерные технологии в проектировании, производстве и научных исследованиях», Гомель, 15 – 17 марта 2010 г. : [материалы]: в 2 ч. / ГТУ им. Ф. Скорины; редкол. : О.М. Демиденко (гл. ред.) [и др.] – Гомель, 2010. – Ч. 1. – С. 98.

17–А. Шилин, Д.Л. Имитационное моделирование режима детерминированного хаоса в системах фазовой синхронизации / Д.Л. Шилин, М.В. Почебут, Л.Ю. Шилин // XIII Республиканская научная конференция студентов и аспирантов «Новые математические методы и компьютерные технологии в проектировании, производстве и научных исследованиях», Гомель, 15 – 17 марта

2010 г. : [материалы] : в 2 ч. / ГГУ им. Ф. Скорины; редкол. : О.М. Демиценко (гл. ред.) [и др.]. – Гомель, 2010. – Ч. 1. – С. 56.

18–А. Почебут, М.В. Использование элементов нечеткой математики в системах фазового управления / М.В. Почебут // Наука – образованию, производству, экономике : материалы Восьмой междунар. науч.-техн. конф. / БНТУ. – Минск, 2010. – С. 248.

19–А. Лобатый, А.А. Комплексирование регуляторов с помощью интеллектуальной системы / А.А. Лобатый, М.В. Почебут // Наука – образованию, производству, экономике : материалы Восьмой междунар. науч.-техн. конф. / БНТУ. – Минск, 2010. – С. 242.

20–А. Почебут, М.В. Модель интеллектуального блока на основе нечеткого регулятора / М.В. Почебут // Информационные системы и технологии (IST'2010) – International systems and technologies (IST'2010): материалы VI Междунар. конф. (Минск, 24 – 25 нояб. 2010 г.) – Минск, 2010. – С. 297–298.



Пачабут Максім Валянцінавіч

**Адаптыўна-рабастная дыскрэтная сістэма фазавага кіравання**

*Ключавыя словы:* дыскрэтная сістэма, адаптыўнасць, рабастнасць, невыразная логіка, камплексаванне.

*Мтай працы* з'яўляецца распрацоўка і аналіз адаптыўна-рабастнай дыскрэтнай сістэмы фазавага кіравання на аснове выкарыстання метадаў тэорыі інтэлектуальных сістэм кіравання.

Пры аналізе розных аналітычных мадэляў ДСФК абгрунтавана неабходнасць распрацоўкі і прымянення аптымальных алгарытмаў кіравання дзеля эфектыўнага функцыянавання ДСФК ва ўмовах нявызначанасці, пры няпоўнай і недакладнай апыёрнай інфармацыі аб аб'екце і знешнім асяроддзі функцыянавання, высокай адчувальнасці аптымальнай ДСФК да параметраў мадэлі. Вырашаецца задача адаптацыі ДСФК у класе саманастраіваючыхся сістэм, якія саманастраіваюцца і ў якіх структура рэгулятара зададзена, а таксама вызначаны алгарытм настройкі яго каэфіцыентаў (алгарытм адаптацыі). На аснове вынікаў матэматычнага мадэлявання градыентнага алгарытму ідэнтыфікацыі з сінхронным дэтэктаваннем атрыманы алгарытм настройкі мадэлі бесперапыннай лінейнай часткі ДСФК. Распрацаваны алгарытм  $H_{\infty}$ -аптымізацыі ДСФК, заснаваны на выкарыстанні крытэрыя якасці стахастычнай нормы сістэмы – анізатрапійнай нормы, ва ўмовах, калі аптымальныя ДСФК з'яўляюцца адчувальнымі да параметраў мадэлі рэальнага аб'екта або апыёрная інфармацыя аб аб'екце і знешнім асяроддзі вядома недакладна.

Распрацаваны метады камплексавання інфармацыі дзеля змены двух тыпаў кіравання – адаптыўнага і рабастнага на аснове выкарыстання тэорыі невыразнай логікі, што дазваляе забяспечыць эфектыўнасць функцыянавання сістэмы ва ўмовах выпадковага, скачкападобнага змянення параметраў сістэмы і знешніх уздзеянняў, які забяспечвае пераход на тып кіравання, адпаведны рэжыму работы ДСФК.

Праведзена ацэнка працаздольнасці распрацаваных алгарытмаў і аптымізацыя параметраў сістэмы па крытэрыю мінімуму квадрата дынамічнай памылкі.

Распрацаваныя метады і алгарытмы могуць быць ужытыя ў тэхнічных сістэмах кіравання з характэрнымі межавымі рэжымамі работы.

Почебут Максим Валентинович

**Адаптивно-робастная дискретная система фазового управления**

*Ключевые слова:* дискретная система, адаптивность, робастность, нечеткая логика, комплексирование.

*Целью работы* является разработка и анализ адаптивно-робастной дискретной системы фазового управления на основе использования методов теории интеллектуальных систем управления.

В результате анализе различных аналитических моделей ДСФУ обоснована необходимость разработки и применения оптимальных алгоритмов управления для эффективного функционирования ДСФУ в условиях неопределенности, при неполной и неточной априорной информации об объекте и внешней среде функционирования, высокой чувствительности оптимальной ДСФУ к параметрам модели. Решена задача адаптации ДСФУ в классе самонастраивающихся систем, в которых структура регулятора задана, и определен алгоритм настройки его коэффициентов (алгоритм адаптации). На основе результатов математического моделирования градиентного алгоритма идентификации с синхронным детектированием получен алгоритм настройки модели непрерывной линейной части ДСФУ. Разработан алгоритм  $H_{\infty}$ -оптимизации ДСФУ, основанный на использовании критерия качества стохастической нормы системы – анизотропийной нормы, в условиях, когда оптимальные ДСФУ являются чувствительными к параметрам модели реального объекта или априорная информация об объекте и внешней среде известна неточно.

Разработан метод комплексирования информации для смены двух типов управления – адаптивного и робастного на основе использования теории нечеткой логики, что позволяет обеспечить эффективность функционирования системы в условиях случайного скачкообразного изменения параметров системы и внешних воздействий и произвести переход на тип управления, соответствующий режиму работы ДСФУ.

Произведена оценка работоспособности разработанных алгоритмов и оптимизация параметров системы по критерию минимума квадрата динамической ошибки.

Разработанные методы и алгоритмы могут быть применены в технических системах управления с характерными граничными режимами работы.

Maxim V. Pochebut

## **Adaptive-robust discrete system of phase control**

*Keywords:* discrete systems, adaptability, robustness, fuzzy logic, interconnecting.

*Purpose of the work* is to design and analysis of adaptive-robust discrete phase control systems, using methods of the theory of intelligent control systems.

In the analysis of various analytical models DSFC necessity of the development and application of optimal control algorithms for the efficient functioning DSFC under conditions of uncertainty, with incomplete and uncertain a priori information about the object and the environment of operation, high sensitivity of the optimal DSFC to the parameters of the model. Solve the problem of adaptation DSFC in the class of self-adjusting systems, in which the structure of the regulator is set, and is defined algorithm adjust its coefficients (the adaptation algorithm). Based on the results of mathematical modeling of the gradient algorithm of identification with the synchronous detection of an algorithm setting up a model of continuous linear part DSFC. Stochastic approach to  $H_{\infty}$ -optimization DSFC based on the use of quality criterion of a stochastic rate system – anisotropic norm, in circumstances where the optimal DSFC are sensitive to the parameters of the model of a real object or a priori information about the object and the external environment is known exactly.

A method for interconnecting information for the changes the two types of control – adaptive and robust through the use of fuzzy logic theory, which allows for the performance of the system in terms of random, abrupt changes in system parameters and external influences, providing a transition to the type of control, appropriate mode of operation DSFC.

Assessed the performance of the developed algorithms and optimization of system parameters on the criterion of minimum squared dynamic errors.

The methods and algorithms can be applied in technical systems control with characteristic boundary modes.



*Научное издание*

**Почебут Максим Валентинович**

**АДАПТИВНО-РОБАСТНАЯ  
ДИСКРЕТНАЯ СИСТЕМА ФАЗОВОГО УПРАВЛЕНИЯ**

**Автореферат диссертации на соискание ученой степени  
кандидата технических наук**

**по специальности 05.13.01 – Системный анализ, управление  
и обработка информации**

---

Подписано в печать 19.10.2011.	Формат 60x84 <sup>1</sup> / <sub>16</sub> .	Бумага офсетная.
Гарнитура «Таймс».	Отпечатано на ризографе.	Усл. печ. л. 1,63.
Уч.-изд. л. 1,5.	Тираж 60 экз.	Заказ 681.

---

Издатель и полиграфическое исполнение: учреждение образования  
«Белорусский государственный университет информатики и радиоэлектроники»  
ЛИ №02330/0494371 от 16.03.2009. ЛП №02330/0494175 от 03.04.2009  
220013, Минск, П. Бровка, 6