

УДК 502.175

СИСТЕМА АВТОМАТИЧЕСКОГО ОПОВЕЩЕНИЯ И КОНТРОЛЯ КОНЦЕНТРАЦИИ МЕТАНА И УГЛЕКИСЛОГО ГАЗА В ВОЗДУХЕ ПРОИЗВОДСТВЕННОГО ПОМЕЩЕНИЯ



И.А. Телеш

Доцент кафедры инженерной психологии и эргономики БГУИР, кандидат географических наук, доцент
tia32@bsuir.by



Е.А. Азаров

Студент кафедры информатики факультета компьютерных систем и систем БГУИР-
azarov@gmail.com



Д.С. Шумский

Студент кафедры информатики факультета компьютерных систем и систем БГУИР
dan.shumski@gmail.com



А.В. Горгун

Студент кафедры информатики факультета компьютерных систем и систем БГУИР
gorgun@gmail.com

И.А. Телеш

Окончила Белорусский государственный педагогический университет имени М. Танка. Область научных интересов связана с применением информационных технологий в техносферной безопасности, организацией учебного и научно-исследовательского процессов в техническом университете.

Е.А. Азаров

Студент 2 курса специальности «Информатика и технологии программирования» кафедры информатики факультета компьютерных систем и сетей Белорусского государственного университета информатики и радиоэлектроники.

Д.С. Шумский

Студент 2 курса специальности «Информатика и технологии программирования» кафедры информатики факультета компьютерных систем и сетей Белорусского государственного университета информатики и радиоэлектроники.

А.В. Горгун

Студент 2 курса специальности «Информатика и технологии программирования» кафедры информатики факультета компьютерных систем и сетей Белорусского государственного университета информатики и радиоэлектроники.

Аннотация. Разработана система автоматического оповещения, отображающая концентрацию метана и углекислого газа в воздухе производственного помещения. При предельных показаниях анализируемых газов экстренные уведомления отправляются в мессенджер. Описана архитектура IoT, модули и датчики, используемые для разработки устройства.

Ключевые слова: система автоматического извещения и контроля, IoT, C# ASP.NET, Entity Framework, SQLite, ESP-32, JavaScript.

Введение. За состоянием производственных факторов на рабочих местах в соответствии с санитарными нормами и правилами организуется контроль. Контроль за количественным содержанием вредных веществ в воздухе рабочей зоны должен

проводиться по величинам максимально разовых и (или) среднесменных значений загрязнения воздушной среды при сравнении их с ПДК_{мр} и ПДК_{сс}, установленными гигиеническими нормативами [1].

В условиях производства и местах пребывания рабочих проводится контроль за количественным содержанием вредных веществ в воздухе рабочей зоны, среди которых углекислый газ и метан. Углекислый газ в высоких концентрациях является токсичным, его относят к удушающим газам и IV классу опасности [1]. При повышении концентрации углекислого газа в воздухе (0,15 % - 0,2 %) у человека возникает ощущение духоты: общий дискомфорт, слабость, сонливость, головная боль, снижение концентрации внимания, и как следствие снижается работоспособность.

Помимо углекислого газа на производстве встречается и газ метан, который проникает в организм через органы дыхания, заменяет кислород и разносится кровью. При высокой концентрации метана в закрытых помещениях снижается количество вдыхаемого кислорода, подавляется дыхание, поражается центральная нервная система, наступает сильное кислородное голодание и возможно удушающее воздействие.

В связи с этим в производственных условиях и в местах пребывания рабочих возникает необходимость в обнаружении превышенной концентрации газообразных веществ, а также газов.

Целью работы является разработка устройства автоматического оповещения и контроля уровня метана и углекислого газа в воздухе производственного помещения, в котором возможно возникновение чрезвычайной ситуации.

Основная часть. В ходе работы произведена сборка устройства и разработка системы автоматического оповещения и контроля по измерению текущего уровня метана и углекислого газа с последующим отображением полученной информации.

Архитектура системы автоматического оповещения и контроля углекислого газа и метана состоит из следующих блоков:

- устройство сбора и отправки на сервер данных датчиков о текущем уровне метана и углекислого газа;
- серверное приложение.

Устройство сбора показаний датчиков основано на микроконтроллере *ESP-32*, при помощи которого осуществляется передача показаний на удаленный сервер каждые две минуты. Выбор микроконтроллера *ESP-32* для разработанного устройства позволил реализовать непрерывный сбор данных, а в случае опасного для здоровья человека, немедленную отправку тревожного сигнала о превышении предельной концентрации уровня метана и углекислого газа в воздухе производственного помещения.

Для сбора показаний на устройстве расположено два датчика, определяющие концентрацию определенного газа в воздухе: *MQ-135* (углекислый газ CO_2) и *MQ-4* (метан CH_4), а также датчики *Dallas 18B20* (температура воздуха в помещении) и *DHT-11* (влажность воздуха в помещении). При помощи датчиков температуры и влажности происходит корректировка показаний концентрации газов.

На рисунке 1 изображена схема подключения радиокомпонентов в разработанном устройстве для автоматического оповещения, о превышении концентрации углекислого газа и метана в воздухе производственного помещения.

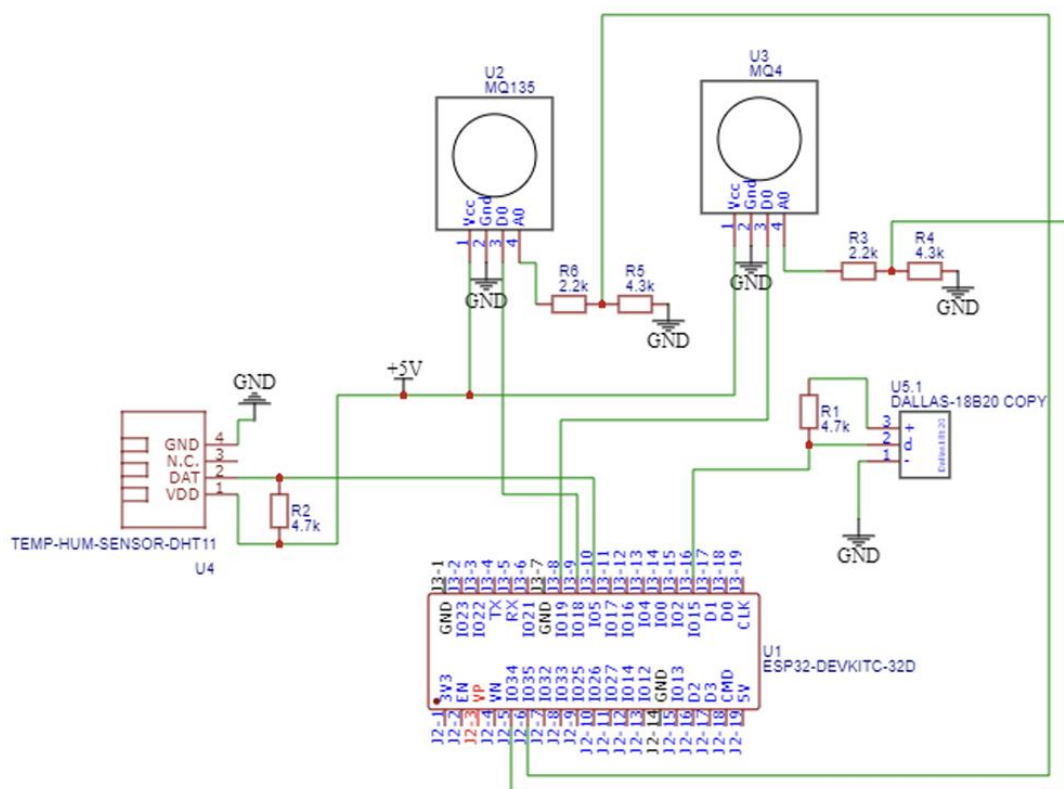


Рисунок 1. Электрическая схема разработанного устройства

На рисунке 2 показана сборка разработанного устройства на макетной плате.

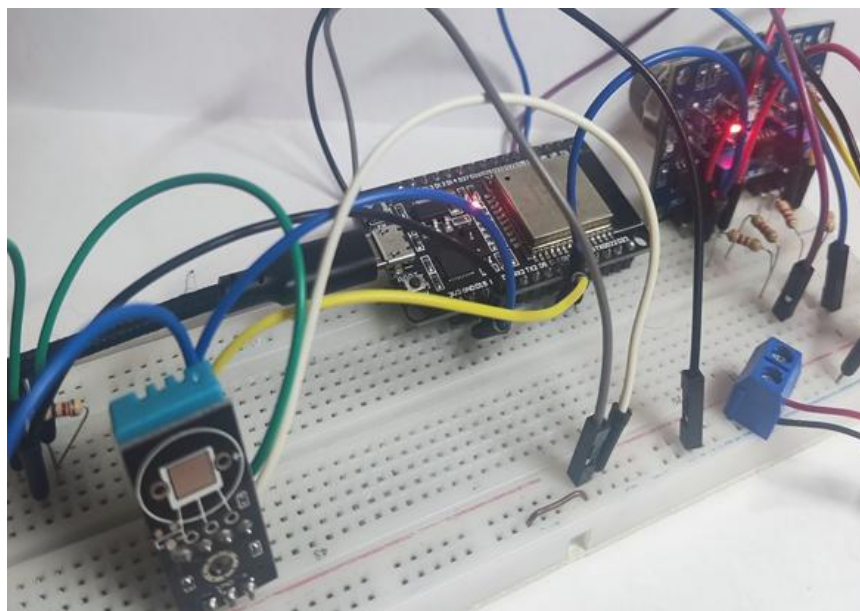


Рисунок 2. Макетная плата и схема устройства на ней

После тестирования работоспособности разработанного устройства стало возможным компактное размещение радиодеталей на монтажной плате, как показано на рисунке 3.

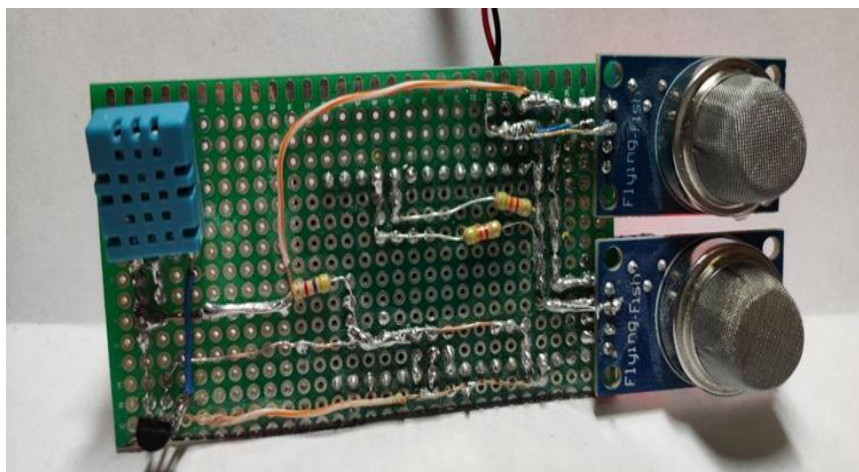


Рисунок 3. Размещение радиодеталей устройства на монтажной плате

Серверное приложение разработано с использованием технологий *C# ASP.NET*, *Entity Framework*, *SQLite*. Серверное приложение принимает и обрабатывает показания датчиков, определяющих концентрацию углекислого газа и метана в воздухе, сохраняет их в базу данных для последующего отображения в виде графиков. В случае получения данных, превышающих предельно допустимые значения, технологии *Docker* серверное приложение развернуто на хостинге. Интерфейс программирования приложения (*API*) для работы с сервером представлен в таблице 1.

Таблица 1. Структура *API* для работы с сервером

Эндпоинт	Описание	Тело запроса	Тело ответа
<i>POST /api/rawdata/pushextra</i>	Экстренное оповещение	<i>JSON: {"statusCode":0}</i>	Код статуса: 200
<i>POST /api/rawdata/push</i>	Добавление данных на сервер	<i>JSON: [{"date": 0, "temperatureC": 0, "humidity": 0, "cO2": 0, "cH4": 0}]</i>	Код статуса: 200
<i>GET /api/rawdata/getforday/{день}-{номер месяца}-{год}</i>	Получение данных за определенный день		<i>JSON: [{"date": 0, "temperatureC": 0, "humidity": 0, "cO2": 0, "cH4": 0}]</i>
<i>GET /home</i>	Получение html страницы с графиками		

На рисунках 4 и 5 в виде графиков отображены данные с датчиков устройства о концентрациях углекислого газа и метана в воздухе производственного помещения в случае возникновения чрезвычайной ситуации, при этом учитывая температуру и влажность воздуха в течение суток.



Рисунок 4. Отображение сведений с датчиков устройства о температуре и влажности в производственном помещении

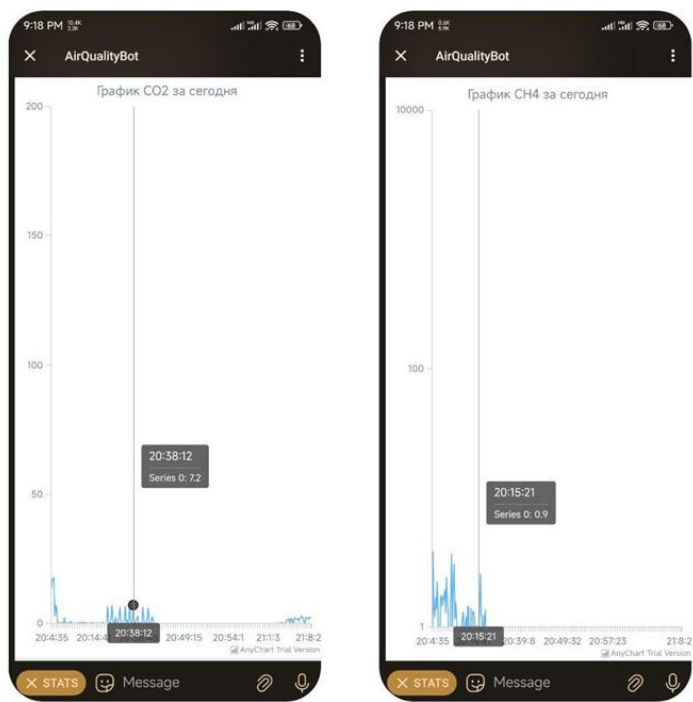


Рисунок 5. Сообщение о превышении концентрации углекислого газа и метана в случае чрезвычайной ситуации

На рисунке 6 показано экстренное оповещение о чрезвычайной ситуации в случае превышения показаний датчиков.

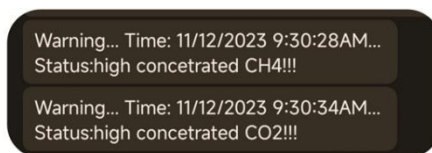


Рисунок 6. Оповещение о превышении показаний одного из датчиков на разработанном устройстве

Заключение. Разработана система автоматического оповещения и контроля уровня концентрации метана и углекислого газа в воздухе производственного помещения, в котором возможно возникновение чрезвычайной ситуации. Для проектирования устройства применены информационные технологии: *ASP.NET*, *ESP-32* и *JavaScript*. Система автоматического оповещения и контроля уровня концентрации метана и углекислого газа в воздухе предоставляет данные в виде наглядных графиков, используя которые возможно оценить степень загрязнения воздуха в производственном помещении при определенном местоположении устройства.

Список литературы

- [1]. ГН-1 от 11.10.2017 № 92 Гигиенический норматив "Предельно допустимые концентрации вредных веществ в воздухе рабочей зоны".
- [2]. Arduino Documentation [Электронный ресурс].- 2023.- Режим доступа : <https://docs.arduino.cc/>.
- [3]. MQ 135 Datasheet [Электронный ресурс]. - 2023. - Режим доступа:https://www.electronicoscaldas.com/datasheet/MQ-135_Hanwei.pdf.
- [4]. ESP 32 Documentattion [Электронный ресурс] - 2023.- Режим доступа :<https://espressif-docs.readthedocs-hosted.com/>.
- [5]. DHT 11 Datasheet [Электронный ресурс].- 2023.Режим доступа: https://www.electronicoscaldas.com/datasheet/DHT11_Aosong.pdf.
- [6]. ASP.NET Documentation [Электронный ресурс].- 2023.- Режим доступа : <https://learn.microsoft.com/en-us/aspnet/core/>.

Авторский вклад

Авторы внесли равноценный вклад в написании статьи

METHANE AND CARBON DIOXIDE CONCENTRATION AUTOMATIC NOTIFICATION AND CONTROL SYSTEM IN THE AIR OF A PRODUCTION PREMISES

I.A. Telesh
Associate Professor of
the Department of
Engineering Psychology
and Ergonomics of
BSUIR, Candidate of
Geographical Sciences,
Associate Professor

E.A. Azarov
Student of the
Department of
Informatics, Faculty of
Computer Systems and
Systems of BSUIR

D.S. Shumsky
Student of the
Department of
Informatics, Faculty of
Computer Systems and
Systems of BSUIR

A.V. Gorgun
Student of the
Department of
Informatics, Faculty of
Computer Systems and
Systems of BSUIR

Abstract. An automatic notification and control system has been developed that displays the concentration of methane and carbon dioxide in the air of the production premises. If the readings of the analyzed gases are extreme, emergency notifications are sent to the messenger. The IoT architecture, modules and sensors used to develop the device are described.

Keywords: automatic notification and control system, IoT, C# ASP.NET, Entity Framework, SQLite, ESP-32, JavaScript.