

Министерство образования Республики Беларусь  
Учреждение образования  
«Белорусский государственный университет  
информатики и радиоэлектроники»

Кафедра защиты информации

**В. И. Журавлёв, Н. А. Смирнова, В. С. Колбун**

***ТЕПЛОВОЙ АНАЛИЗ РЭС  
В ПРОГРАММНОМ КОМПЛЕКСЕ «ТРИАНА»***

Методическое пособие к выполнению лабораторных работ  
по дисциплине «Конструирование РЭС»  
для студентов специальности 1 - 39 02 02  
«Проектирование и производство радиоэлектронных средств»  
и других конструкторских специальностей всех форм обучения

Минск БГУИР 2011

УДК 621.396.6:004.42(076)  
ББК 32.844я73+32.973.26-018.2я73  
Ж91

Рецензент:  
профессор кафедры микро- и наноэлектроники  
учреждения образования «Белорусский государственный университет  
информатики и радиоэлектроники»,  
кандидат технических наук Б. С. Колосницын

**Журавлёв, В. И.**

Ж91      Тепловой анализ РЭС в программном комплексе «ТриАНА»: метод. пособие к выполнению лаб. работ по дисц. «Конструирование РЭС» для студ. спец. 1-39 02 02 «Проектирование и производство радиоэлектронных средств» и др. конструкторских спец. всех форм обуч. / В. И. Журавлёв, Н. А. Смирнова, В. С. Колбун. – Минск : БГУИР, 2011. – 32 с. : ил.

ISBN 978-985-488-678-7.

Приводятся сведения о программном комплексе «ТриАНА», входящем в систему АСОНИКА. Рассматривается порядок подготовки и проведения теплового анализа печатных плат и конструкций РЭС с целью оценки нагрева компонентов и распределения температуры для оптимальной компоновки радиоэлектронных блоков и выбора средств их охлаждения.

УДК 621.396.6:004.42(076)  
ББК 32.844я73+32.973.26-018.2я73

ISBN 978-985-488-678-7

© Журавлёв В. И., Смирнова Н. А.,  
Колбун В. С., 2011  
© УО «Белорусский государственный  
университет информатики  
и радиоэлектроники», 2011

## СОДЕРЖАНИЕ

Введение .....	4
<b>I. Исследование тепловых режимов печатных плат .....</b>	<b>4</b>
1. Подготовка данных средствами графического редактора BoardEditor.....	5
1.1. Описание управляющей информации .....	5
1.2. Задание краевых условий .....	7
1.3. Размещение электрорадиоэлементов.....	8
1.4. Формирование шин и вырезов .....	11
2. Анализ теплового режима печатного узла .....	11
2.1. Оценка температур корпуса ЭРЭ и нагретой зоны .....	11
<b>II. Исследование тепловых режимов конструкций РЭС.....</b>	<b>13</b>
1. Исходные данные для моделирования.....	13
2. Этапы создания тепловой модели.....	15
3. Создание моделей тепловых процессов в программе MTPEditor.....	15
4. Выполнение анализа тепловой модели.....	19
Литература .....	20
Приложение 1. Основные типы и параметры ветвей, используемые при создании тепловых моделей .....	21
Приложение 2. Варианты заданий для самостоятельного выполнения .....	28

## Введение

Для моделирования тепловых процессов в радиоэлектронной аппаратуре могут использоваться различные программы теплового проектирования (Mentor HyperLynx Thermal, FloTHERM, ANSYS TAS, Thermal Designer, SolidWorks Simulation, PRA, MICRED и др.) В данном пособии рассматривается применение программного комплекса ТРиАНА, являющегося составной частью подсистемы АСОНИКА-Т, входящей в состав системы АСОНИКА (автоматизированная система обеспечения надёжности и качества аппаратуры). В состав программного комплекса ТРиАНА-2.x входят программы MTPEditor, MTPViewer, BoardEditor, Conv2triana, Triana. По исходным данным комплекс в автоматическом режиме синтезирует модель тепловых процессов, по которой проводит оценку теплового режима.

Программный комплекс ТРиАНА позволяет анализировать следующие типы конструкций: микросборки, радиаторы и теплоотводящие основания, гибридно-интегральные модули, блоки этажерочной и кассетной конструкции, шкафы, стойки, а также произвольные конструкции радиоэлектронных средств (РЭС). Подсистема даёт возможность провести анализ стационарного и нестационарного тепловых режимов аппаратуры, работающей при естественной и вынужденной конвекциях в воздушной среде, как при нормальном, так и при пониженном давлении. При анализе произвольных конструкций определяются температуры выделенных изотермических объёмов и выводятся графики зависимости температур от времени для нестационарного теплового режима.

Комплекс включает в себя базу данных со справочными теплофизическими параметрами конструкционных материалов.

### I. ИССЛЕДОВАНИЕ ТЕПЛОВЫХ РЕЖИМОВ ПЕЧАТНЫХ ПЛАТ

#### 1. Подготовка данных средствами графического редактора BoardEditor

Рассмотрим следующий вариант применения компонентов комплекса: подготовка файла данных в графическом режиме средствами программы BoardEditor, автономный запуск математического ядра Triana и просмотр результатов моделирования средствами постпроцессора программы BoardEditor.

Исходная информация для расчёта теплового режима печатной платы (ПП) подготавливается на основе следующих данных:

- линейные размеры ПП;
- материал ПП;
- ориентация ПП в пространстве;
- информация о ЭРЭ, установленных на ПП;
- условия охлаждения ПП.

Выходной информацией являются температуры корпусов ЭРЭ, карта тепловых режимов, интегральные тепловые характеристики.

## 1.1. Описание управляющей информации

Запустите программу BoardEditor по ярлыку «Редактор печатных плат». По команде **Файл – Создать** открывается окно с управляющей информацией.

В информационной строке указывается вид теплового анализа, в строке «Тип конструкции РЭС» выберите «Печатный узел». В поле «Тип анализа» указывается тип процесса теплопереноса: стационарный или нестационарный. Остальные строки окна заполняются, как показано на рис. 1.

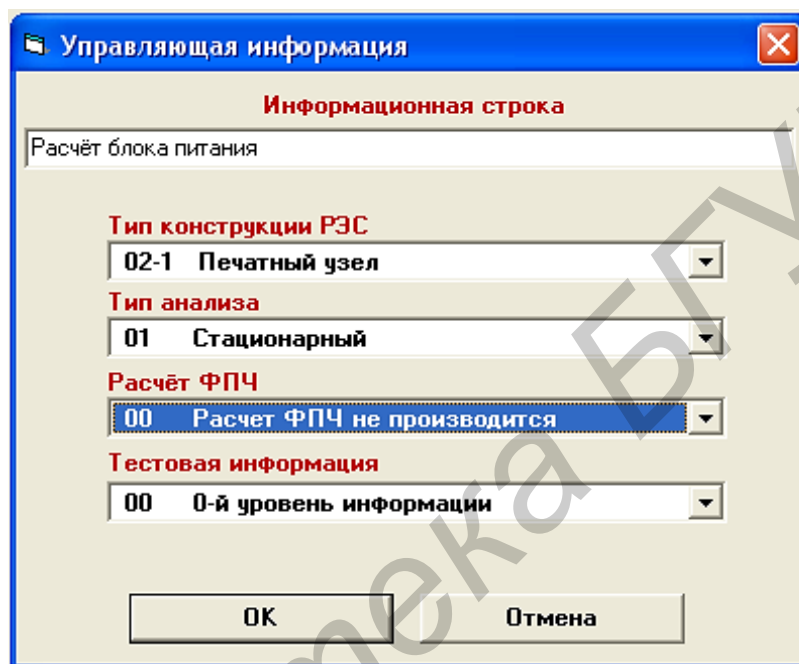


Рис. 1

По команде **Функциональное меню – Размеры печатной платы** откройте окно (рис. 2), в котором необходимо указать размеры печатной платы: длину (DPLX), ширину (DPLY) и толщину (DPLZ). Размеры задаются в миллиметрах.

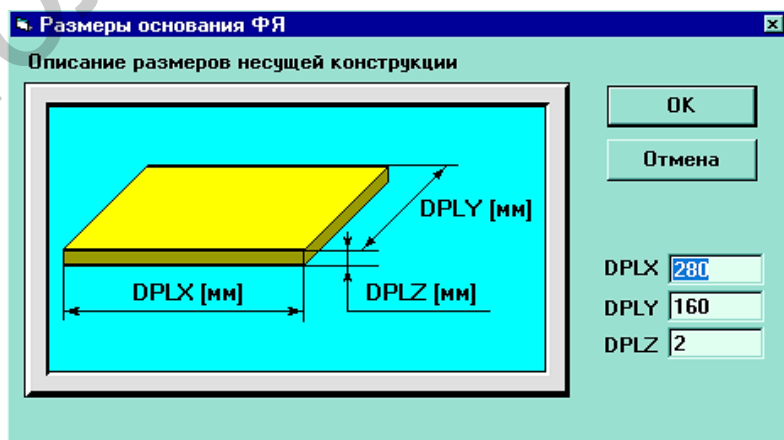


Рис. 2

По команде **Функциональное меню – Ориентация печатной платы** в пространстве (рис. 3) задаётся горизонтальная или вертикальная ориентация ПП в пространстве с нумерацией поверхностей 1 и 2. В дальнейшем компоненты устанавливаются на сторону 1 и (или) 2.

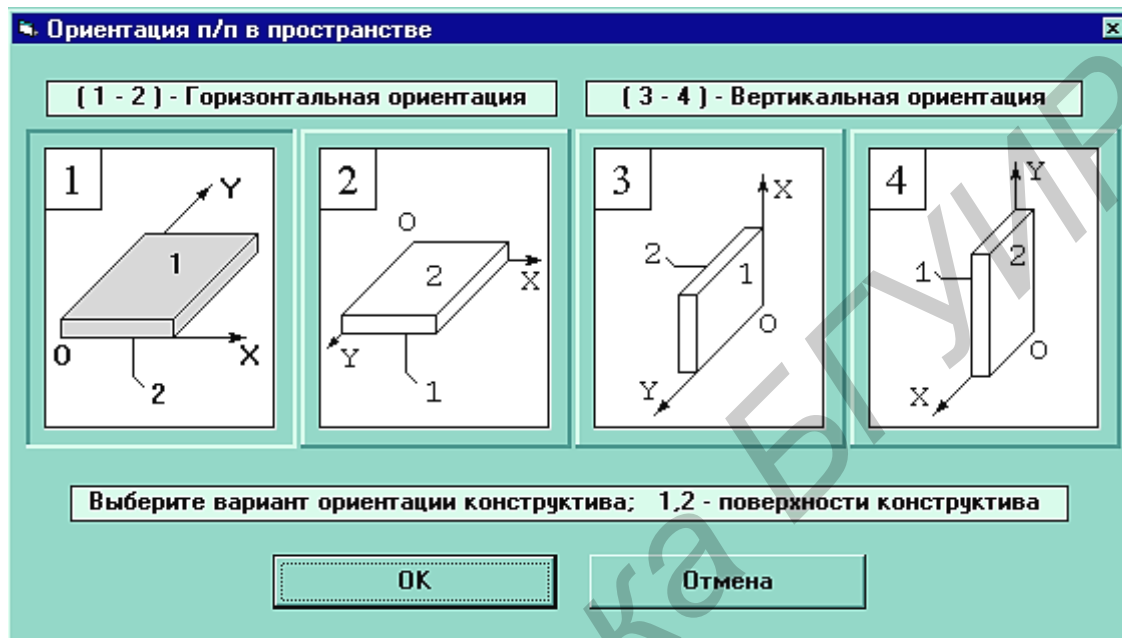


Рис. 3

По команде **Функциональное меню – ТФП материала печатной платы** укажите материал ПП (обычно стеклотекстолит) и материал проводника. В окне «Теплофизические параметры материала ПП» (рис. 4) параметры, соответствующие выбранному материалу ПП, проставляются автоматически.

Задайте параметр «Коэффициент площади проводников», который равен

$$K_{ПП} = S_1 / S_2,$$

где  $S_1$  – суммарная площадь печатных проводников, расположенных на обеих сторонах ПП.

На следующем шаге необходимо выполнить команду **Сервис – Настройка среды**, с помощью которой прописываются пути к рабочему каталогу (обычно папка *WORK*), к текущей базе данных «Радиоэлементы», а также устанавливается шкала температур (Цельсия, Кельвина или Фаренгейта).

The screenshot shows a software window titled 'ТФП ГПП1'. It contains two sections for material properties. The first section is for the substrate, with 'Стеклотекстолит' selected in the material name field. The second section is for conductors, with 'МЕДЬ' selected. Each section has a 'Справочник...' button. At the bottom are 'ОК' and 'Отмена' buttons.

Наименование материала конструктива:	Стеклотекстолит	Справочник...
Коэффициент теплопроводности, [Вт/м/К]	0,30	
Плотность материала, [кг/м <sup>3</sup> ]	1650	
Удельная теплоемкость, [Дж/кг*К]	420	
Коэффициент черноты, [отн.ед.]	0,85	
Наименование материала проводников:	МЕДЬ	Справочник...
Коэф. теплопроводн. проводника, [Вт/м/К]	386	
Плотность проводника, [кг/м <sup>3</sup> ]	8930	
Удельн. теплоемк. проводника, [Дж/кг*К]	391	
Толщина проводников, [мкм]	35	
Коэф. площади проводников, [отн.ед.]	0,25	

Рис. 4

## 1.2. Задание краевых условий

Начальные условия нужно использовать как при расчёте стационарного, так и нестационарного тепловых режимов. В процессе описания начальных условий необходимо задать начальную температуру в параметрах интегрирования (если её не задать, начальные условия будут нулевыми).

Граничные условия (условия теплообмена) задаются по команде **Функциональное меню – Список граничных условий**. Эта команда позволяет для поверхностей 1 и 2 печатной платы задавать несколько зон локализации с различными типами граничных условий. Для вновь устанавливаемых граничных условий нажимается кнопка «Добавить». Появляется таблица со списком граничных условий (рис. 5). После выбора граничного условия появляется таблица с параметрами граничного условия, которую необходимо заполнить (рис. 6). Нажимаем ОК. После чего предлагается поместить область действия граничного условия. Размещённые области граничных условий можно перемещать или изменять их размеры, перетаскивая мышью один из углов их поля. Затем в контекстном меню выбирается команда «Разместить».

Номер поверхности, над которой размещается граничное условие, указан в панелях пиктограмм.

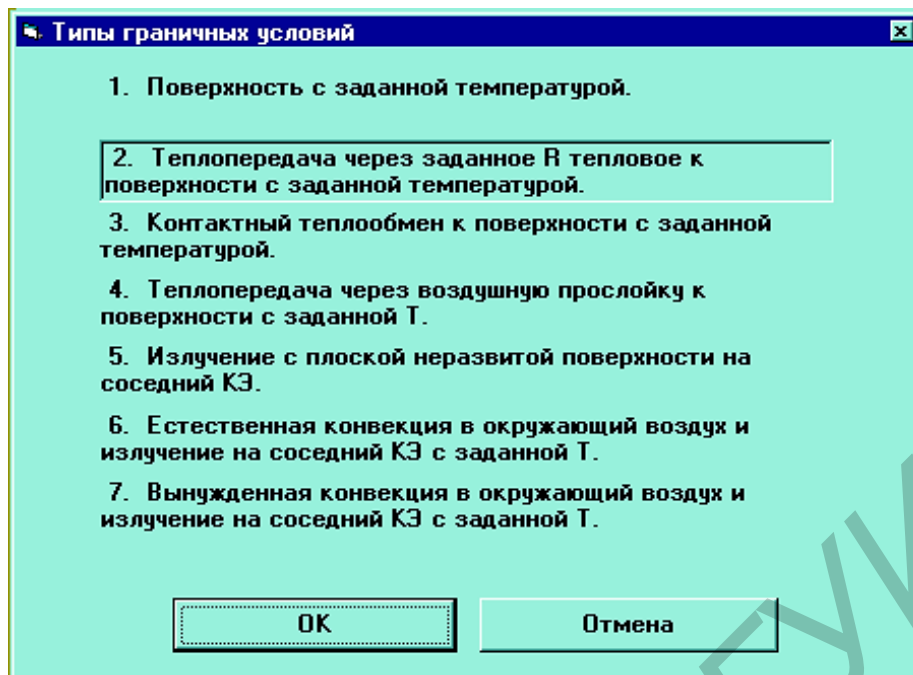


Рис. 5

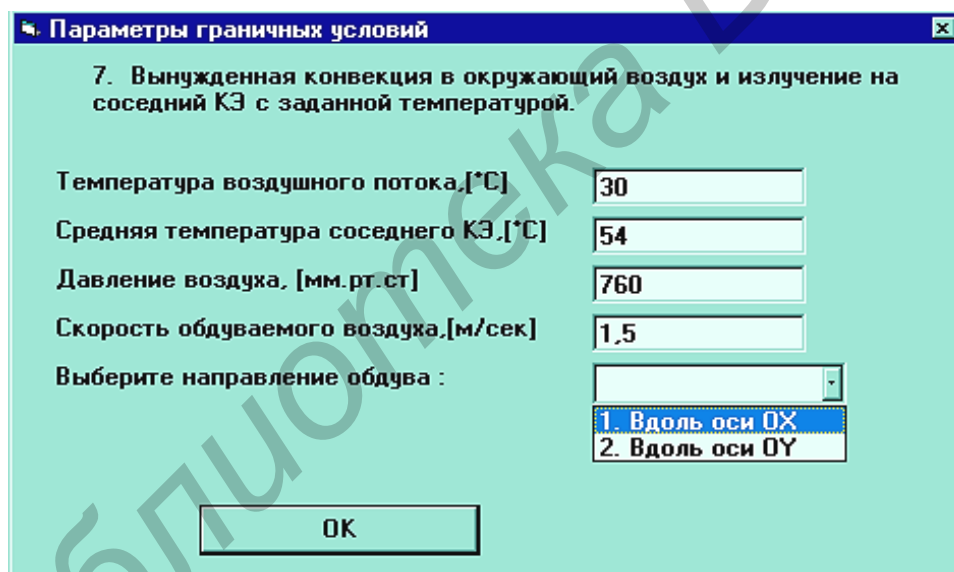


Рис. 6

### 1.3. Размещение электрорадиоэлементов

Следующим шагом в подготовке данных является процесс формирования таблицы с перечнем ЭРЭ, которые необходимо разместить на ПП. Размещение ЭРЭ производится по команде **Функциональное меню – Список радиоэлементов**. Применение функции **Добавить** активизирует экранную форму, в которой указываются: обозначение ЭРЭ в схеме (автоматически подставляется из таблицы); типонаминал ЭРЭ и через слэш («/») вариант установки ЭРЭ (используются



для поиска ЭРЭ в базе данных); размеры проекции ЭРЭ на плоскость ПП, а также высота ЭРЭ (размер по оси  $OZ$ ); мощность тепловыделения в ЭРЭ и ряд других теплофизических параметров, описывающих ЭРЭ.

После входа в экранную форму допускаются три варианта, реализующих процесс описания ЭРЭ.

1-й вариант. Вносятся значения параметров в соответствующие окна экранной формы без применения специальных функций и применяется команда **ОК**.

2-й вариант. Заполнив окна «Обозначение ЭРЭ» и «Типономинал ЭРЭ», пользователь активизирует команду **Расчёт теплофизических параметров**. В результате этого на экране появляется окно (рис.7) с выбором типа используемого ЭРЭ («Резисторы», «Транзисторы», «Конденсаторы», «Микросхемы» и др.). Выбрав необходимый тип ЭРЭ, пользователь получает на экране упрощенные эскизы вариантов установки данного типа ЭРЭ. После нажатия на **ОК** определяется тип корпуса и тип выводов ЭРЭ. Далее появляется экранная форма с детальным эскизом установки ЭРЭ на ПП (рис. 8). Необходимо внести значения в таблицу параметров, находящуюся в правом нижнем углу экранной формы.

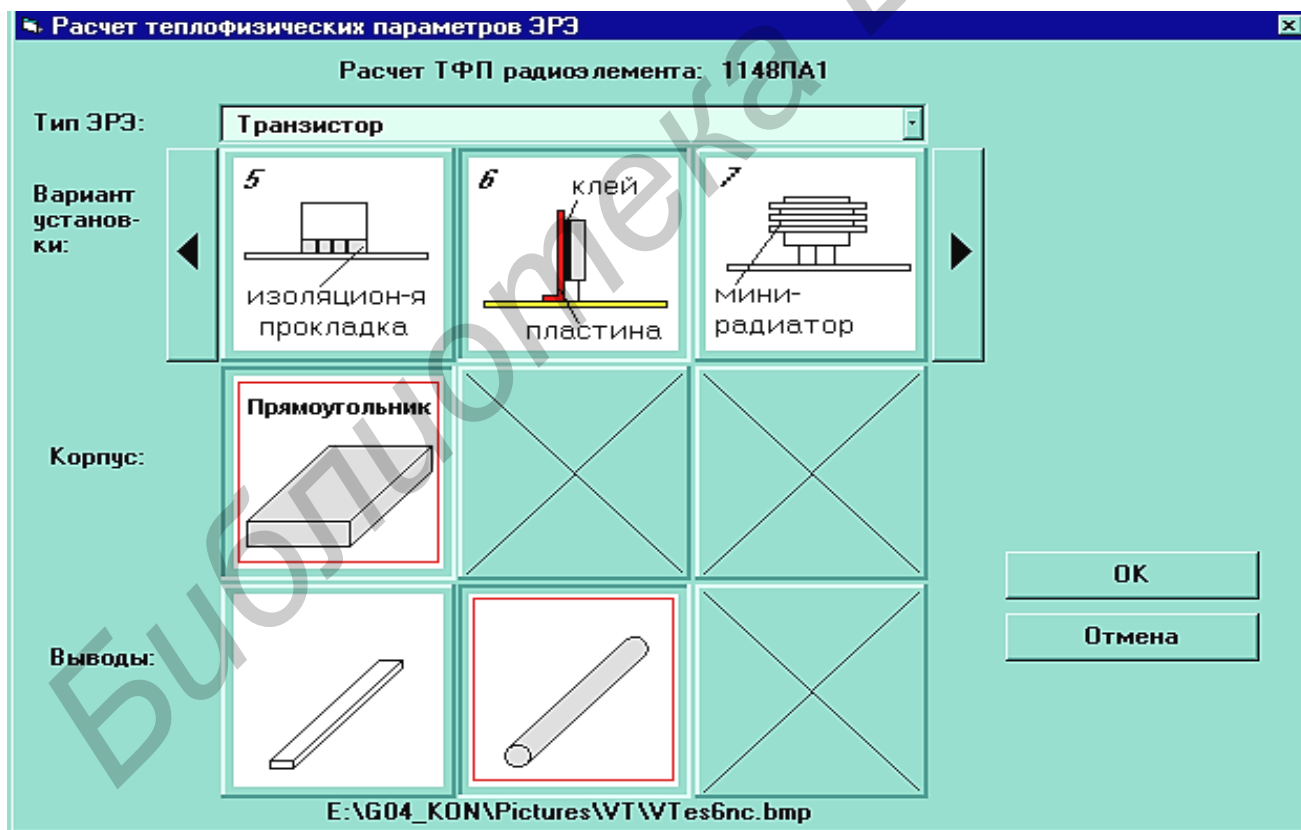


Рис. 7

**Параметры ЭРЭ**

Обозначение ЭРЭ: **DD3**      База данных "Радиоэлементы"

Типономинал ЭРЭ: **KT805AM**      **6**      Расчет теплофизических парам. ЭРЭ

Круглый

Размер по оси OX, мм: **10.8**

Размер по оси OY, мм: **40**

Размер по оси OZ, мм: **30**

Мощность, мВт: **70**

Р<sub>тк</sub>, К/Вт: **1.7**

Р<sub>тв</sub>, К/Вт: **3.3**

T<sub>max</sub>, °C: **125**

Кчерн, отн.ед.: **0.8**

Площадь ЭРЭ, мм.кв.: **3181**

Теплоемкость ЭРЭ, Дж/К: **1.25**

Теплоемк. рад-ра, Дж/К: **0**

Площадь ЭРЭ+рад-р, мм.кв.: **5851**

Теплоемк. ЭРЭ+рад-р, Дж/К: **1.25**

Масса радиатора, г: **7.86**

Масса ЭРЭ+рад-р, г: **10.36**

**Расчёт параметров**

Координата по X, мм: **125**

Координата по Y, мм: **47.5**

**OK**      **Отмена**

Наименование параметра	Значение
Козф-т теплопр. выводов (LamB), Вт/м/К	100
Колич-во выводов (kolv), шт.	3
Толщина клеевого слоя (dkl), мм	.15
Козф-т теплопр. клея (Lamkl), Вт/м/К	.97
Масса транзистора (Mel), г	2.5
Удельная теплоемкость транз-ра (Cud), Дж/Г/К	.5
Длина пластины (lpl), мм	40

Рис. 8

При внесении параметров в таблице может автоматически появляться кнопка [V], активизация которой приводит к входу в базу данных «Материалы» или «Теплоёмкости ЭРЭ». Заполнив все параметры в таблице, пользователь активизирует функцию **Расчёт параметров**, после чего левая вертикальная линейка окон заполняется цифрами. Неуказанные значения ( $T_{max}$ ,  $R_{тв}$ , мощность, коэффициент черноты) заполняются пользователем. Значение мощности ЭРЭ является переменным параметром и используется только в текущем файле данных, т.е. в базу данных не записывается. Следует отметить, что пользователь может вообще отказаться от записи всех параметров ЭРЭ в базу данных. В этом случае значения параметров ЭРЭ будут использоваться только в текущем файле данных.

**3-й вариант.** После заполнения окон «Обозначение ЭРЭ» и «Типономинал ЭРЭ» осуществляется вызов команды **База данных – «Радиоэлементы»**. Затем возможен выбор типа ЭРЭ по аналогии со 2-м вариантом в окне «Выбор типа ЭРЭ». После этого в виде таблицы высвечивается список ЭРЭ выбранного типа с перечнем параметров. Далее выбирается необходимый тип ЭРЭ. В результате выполнения данной функции на экран выводится заполненная форма (см. рис. 8), включая детальный эскиз установки ЭРЭ на ПП.

Во всех вариантах пользователь должен ввести значение мощности, используя карту режимов работы ЭРЭ.

Элемент устанавливается в необходимое место ПП перемещением мыши. Для визуализации элемента в контекстном меню выбирается команда «Разместить» или производится щелчок мыши на свободном поле ПП.


В процессе размещения ЭРЭ на поле ПП пользователь может объединять несколько ЭРЭ в один, переносить или вращать ЭРЭ группой.

#### 1.4. Формирование шин и вырезов

Для формирования тепловых шин (металлизированных областей для отвода тепла) в графическом режиме пользователю вначале необходимо активизировать функцию **Вид – Слои** и установить в качестве текущего слоя слой «Тепловые шины». На следующем шаге используется функция **Список шин**, в рамках которой выполняется команда **Добавить**. В результате выполнения данной команды появляется экранная форма «Параметры шины», в которой необходимо выбрать посредством кнопки прокрутки один из вариантов установки шины. На следующем этапе в графическом режиме формируется и размещается шина. В дальнейшем, установив в качестве текущего слоя слой «Электрорадиоэлементы», пользователь может размещать ЭРЭ на шинах.

Создание выреза в графическом режиме выполняется по аналогии с операцией формирования тепловых шин, начиная от заполнения таблицы «Список вырезов» и заканчивая графическим формированием выреза.

## 2. Анализ теплового режима печатного узла

После установки всех ЭРЭ выполняется команда **Анализ – Тепловой анализ** печатного узла (соответствует команде панели инструментов  – Моделирование теплового режима). По этой команде рассчитываются тепловые режимы элементов, расположенных на ПП. Можно просмотреть разнообразные тепловые режимы по командам из меню **Просмотр** или выбирая соответствующие пиктограммы на панели инструментов. Сводные сведения о тепловом режиме элементов содержатся в пункте «Тепловой режим радиоэлементов» (рис. 9). Все полученные данные моделирования можно просмотреть в выходном текстовом файле с расширением .rez в папке проекта.

### 2.1. Оценка температур корпуса ЭРЭ и нагретой зоны

Для ПП, расположенных в корпусе, наиболее часто используются граничные условия №4 – теплопередача через воздушную прослойку к поверхности с заданной температурой и №6 – естественная конвекция в окружающий воздух и излучение на соседний конструктивный элемент с заданной температурой. Для этих граничных условий необходимо рассчитать температуру корпуса ЭРЭ.

Типо-номинал ЭРЭ	Темпер-ра корпуса ЭРЭ, °С	Темпер-ра активной зоны (P-N перехода) ЭРЭ, °С	Темпер-ра КУ в месте установки ЭРЭ, °С	Темпер-ра ЭРЭ макс. допуст-я, °С	Кэф-т тепловой нагрузки, отн.ед.	Перегре ЭРЭ, °С
D3	36.89	36.89	35.98	100.00	0.37	
D4	39.05	39.05	37.66	110.00	0.35	
D5	41.37	41.37	37.42	100.00	0.41	
D6	43.85	43.85	42.67	110.00	0.40	
D7	58.52	58.52	42.37	100.00	0.59	
D8	85.58	85.58	53.84	100.00	0.86	
D9	36.52	36.52	36.61	150.00	0.24	
D10	40.77	40.77	36.93	100.00	0.41	
D11	43.98	43.98	39.99	100.00	0.44	

D8

Закреть

Рис. 9

Температуру корпуса ЭРЭ можно оценить следующим образом. На поверхности, площадь которой равна суммарной площади корпуса, расположить равномерный источник тепла (вариант задания размеров компонента, площадь которого равна площади корпуса). Рассеиваемая мощность источника тепла равна сумме мощностей источников тепла на ПП. Задавая граничное условие №6 («Естественная конвекция в окружающий воздух и излучение на соседний КЭ с заданной T»), определяем температуру поверхности источника тепла, которая соответствует температуре корпуса. В граничном условии нужно задавать температуры (в том числе и температуру соседнего конструктивного элемента), равные температуре среды.

Если ПП расположена в корпусе и используется граничное условие №6, то нужно ввести температуру соседнего конструктивного элемента, температуру окружающего воздуха и давление окружающей среды. Температура соседнего конструктивного элемента равна температуре корпуса. Температура окружающей среды равна температуре нагретой зоны. Температуру нагретой зоны можно определить аналогично методике расчёта температуры корпуса: разместить на всей поверхности ПП равномерный источник тепла с мощностью, равной мощности источников тепла. Расположить над ПП граничное условие №6. В качестве температуры окружающей среды и температуры соседнего конструктивного элемента проставить температуру корпуса. Рассчитанная температура источника тепла будет равна температуре нагретой зоны.

Если расстояние между ПП и корпусом невелико (5–10 мм), то при расчёте температуры нагретой зоны можно использовать граничное условие №4. На ПП нужно расположить равномерный источник тепла, задать параметры для гранич-

ного условия №4 – толщину воздушной прослойки и температуру поверхности, которая равна температуре корпуса.

Толщину нагретой зоны можно определить по формуле

$$d = V_{\text{эл}} / S_{\text{ПП}},$$

где  $V_{\text{эл}}$  – объём элементов, расположенных на ПП,  $S_{\text{ПП}}$  – площадь ПП. Расчётную толщину  $d$  нужно использовать при определении толщины воздушной прослойки.

## **II. ИССЛЕДОВАНИЕ ТЕПЛОВЫХ РЕЖИМОВ КОНСТРУКЦИЙ РЭС**

При исследовании тепловых режимов РЭС методами математического моделирования на ПЭВМ применяется иерархический подход, который адекватен блочно-иерархическому методу проектирования РЭС. Иерархический подход позволяет с достаточной для инженерных расчётов точностью исследовать температурные поля сложных объектов РЭС.

В основе иерархического подхода лежит принцип местного влияния, который в общей форме можно сформулировать следующим образом: любое местное возмущение температурного поля является локальным и не распространяется на отдельные участки поля. С учётом данного принципа можно с меньшей степенью детализации описывать тепловые процессы в удалённых от интересующего участка областях исследуемого объекта.

### **1. Исходные данные для моделирования**

Исходные данные для моделирования на ПЭВМ теплового режима РЭС при помощи комплекса «ТРИАНА» подготавливаются на основе следующей информации:

- сборочный чертёж или детализовка конструкции РЭС (либо соответствующие эскизы);
- теплофизические параметры материалов, элементов конструкции РЭС и хладоносителей;
- значения тепловых мощностей, рассеиваемых элементами схемы РЭС (приводятся в карте электрических режимов работы ЭРЭ принципиальной схемы анализируемой РЭС);
- параметры охлаждения конструкции (температура окружающей среды, температуры и скорости хладоносителей и т. д.);
- построенная пользователем (разработчиком РЭС) модель тепловых процессов анализируемого объекта.

На основе вышеперечисленной информации необходимо описать:

1. Ветви (тепловые проводимости) модели тепловых процессов, которые характеризуются следующим набором информации: номера узлов подключения ветви; тип ветви; список и значения геометрических и теплофизических параметров, определяющих тепловую проводимость ветви.

Для ветвей, описывающих естественную конвекцию, необходимо знать определяющий (характерный) размер и коэффициент ориентации геометрического тела (см. табл.1).

Таблица 1

Определяющие размеры и значения коэффициента ориентации  
некоторых геометрических тел

Геометрическое тело	Определяющий размер	Коэффициент ориентации
Шары, горизонтальные цилиндры	Диаметр	1,0
Вертикальные пластины и цилиндры	Высота	1,0
Горизонтальные пластины, рассеивающие тепловой поток: – вверх – вниз	Минимальный размер пластины	1,3 0,7

Некоторые параметры ветвей можно не задавать – их значение принимается по умолчанию: давление окружающего воздуха – 760 мм рт. ст.; коэффициент ориентации – 1,0; коэффициент облученности – 1,0; коэффициент смазки – 1,0 (сухой контакт).

2. Источники тепловыделения в узлах модели тепловых процессов, которые моделируются включением в соответствующий узел модели источника потокового воздействия. Обычно это мощность тепловыделения в обособленных ЭРЭ или конструктивных узлах (в печатном узле, узле радиатора, микросборке и т. п.).

3. Источники заданной температуры в анализируемой конструкции моделируются включением в МТП источников потенциального воздействия. Обычно это температура окружающего воздуха, температуры теплоотводящих элементов конструкции, температуры воздушных потоков и т. п.

Тепловая модель представляет собой идеализированную схему путей распространения в конструкции РЭС тепловых потоков. В зависимости от степени идеализации процессов теплообмена структура модели может меняться, т. е. может существовать множество вариантов тепловых моделей для одной и той же конструкции. Выбор того или иного варианта модели определяется степенью идеализации тепловых процессов в анализируемой конструкции, которая, в свою очередь, зависит от требуемой точности моделирования. На этапе идеализации конструкции закладывается основная погрешность моделирования картины температурного поля РЭС.



## 2. Этапы создания тепловой модели

Процесс разработки тепловой модели можно разделить на несколько этапов:

1-й этап. Идеализация конструкции. На данном этапе конструкцию РЭС разбивают на условно изотермичные объёмы (условно однородные тела с определенной среднеобъемной или среднеповерхностной температурой), а также пренебрегают определенными видами теплообмена (например, исключают из рассмотрения тепловое излучение и конвекцию с торцевых поверхностей печатных плат, пренебрегают передачей тепла через некоторые элементы крепления, например, передачей тепла через пластмассовые направляющие и т. п., исключают из рассмотрения как малозначащие, некоторые виды теплоотдачи, например, конвективную передачу тепла внутри герметичной микросборки и т. п.). В качестве условно изотермичных объёмов в РЭС можно рассматривать обособленные ЭРЭ (трансформаторы питания, дроссели, конденсаторы фильтров и т. п.), конструктивные элементы (панели корпуса, корпус блока, элементы крепления и т. п.), конструктивные узлы (печатные узлы, узлы радиаторов, функциональные ячейки, микросборки и т. п.), воздушные потоки и объёмы, окружающую среду, микроблоки и блоки и т. д. Разбиение анализируемого объекта РЭС на условно нагретые зоны зависит от конструктивных особенностей и условий охлаждения объекта, а также от требуемой точности моделирования, от принятых допущений и т. п.


2-й этап. Выделенным условно изотермичным объёмам ставятся в соответствие узлы (вершины графа), используя принципы сквозной нумерации для вершин графа. Чем больше количество изотермичных объёмов, тем точнее будут моделироваться истинные значения температур в объекте, но, с другой стороны, будет увеличиваться размерность модели и время её анализа на ЭВМ.


3-й этап. Узлы (вершины) графа соединяют между собой ветвями (рёбрами), моделирующими соответствующие виды теплообмена между выделенными объёмами (вершинами графа). Если в выделенном объёме рассеивается тепловая энергия, то в соответствующую вершину графа подключается источник тепловой мощности. Если для выделенного объёма известна его температура, то в соответствующую вершину графа подключается источник заданной температуры. Таким образом, по окончании трёх этапов разработчик получает граф топологической модели анализируемого объекта. Основные типы и параметры ветвей, используемых при разработке тепловых моделей, приведены в прил. 1.

## 3. Создание моделей тепловых процессов в программе MTPEditor



Графический редактор топологических моделей тепловых процессов (МТП) MTPEditor позволяет формировать МТП конструкций РЭС с параметрическим описанием их компонентов, использующих геометрические и теплофизические парамет-

ры графических образов исследуемых узлов и/или конструкций РЭС в целом; отображать результаты моделирования непосредственно на топологической модели.



Загрузите «Графический редактор топологических моделей» (MTPEditor) комплекса «ТриАНА». Выполните команду **Модель – Параметры анализа** (кнопка  панели инструментов) и задайте тип анализа и его параметры.

Используя команду панели инструментов  (или пункт меню **Элемент – Узел**), нанесите на рабочее поле узлы модели. При вызове функции на экране автоматически появляется таблица, в которой задайте номер узла и его обозначение. Обычно обозначение узла отражает название моделируемого им конструктива РЭС. Далее появляется таблица с параметрами компонента, которую необходимо заполнить. После заполнения таблицы на экране появляется графическое изображение компонента МТП. После этого пользователь может размещать второй узел, к которому подключается компонент МТП. Наведя стрелку на один из элементов объекта, можно перемещать объект по экрану. Кроме этого, выделенный объект может быть скопирован или удалён.

Нумерация узлов происходит автоматически, однако номер узла можно менять вручную. Узлы должны нумероваться последовательно и без пропусков.

Если необходимо удалить узел, то предварительно нужно удалить все подходящие к нему ветви. После этого нажимается кнопка  на панели инструментов или клавиша **Delete**. Затем курсор устанавливается на узел и нажимается левая кнопка мыши, одновременно удерживается клавиша **Ctrl**. Узел окрасится в синий цвет. После этого нажимается кнопка . Узел будет удалён.

При создании параллельных ветвей графа необходимо использовать элемент «Соединение», который представляет собой выноску («кусочек провода»).

Для задания температуры узлов вызовите команду меню **Элемент – Источник температуры** (или команду  панели инструментов). Мощность рассеивания задаётся командой **Элемент – Источник мощности** (команда  панели инструментов).

**Задание 1.** В графическом редакторе топологических моделей создайте модель печатного узла, установленного в герметичном блоке (рис.10, а). Температура корпуса равна  $32^{\circ}\text{C}$ , а мощность тепловыделения в печатном узле составляет 2,6 Вт.

**Указания.** Идеализируем конструкцию: представим печатный узел в виде условно изотермичного объёма (узел №1); корпус блока примем также в виде условно изотермического объёма с заданной температурой (узел №2). На следующем этапе исключаем из рассмотрения несущественные тепловые связи – тепловое излучение и конвекцию с торцевых поверхностей печатного узла, а также пренебрегаем кондуктивной передачей теплового потока через элементы крепления печатного узла к корпусу блока. На заключительном этапе между условно нагретыми зонами устанавливаем тепловые связи.



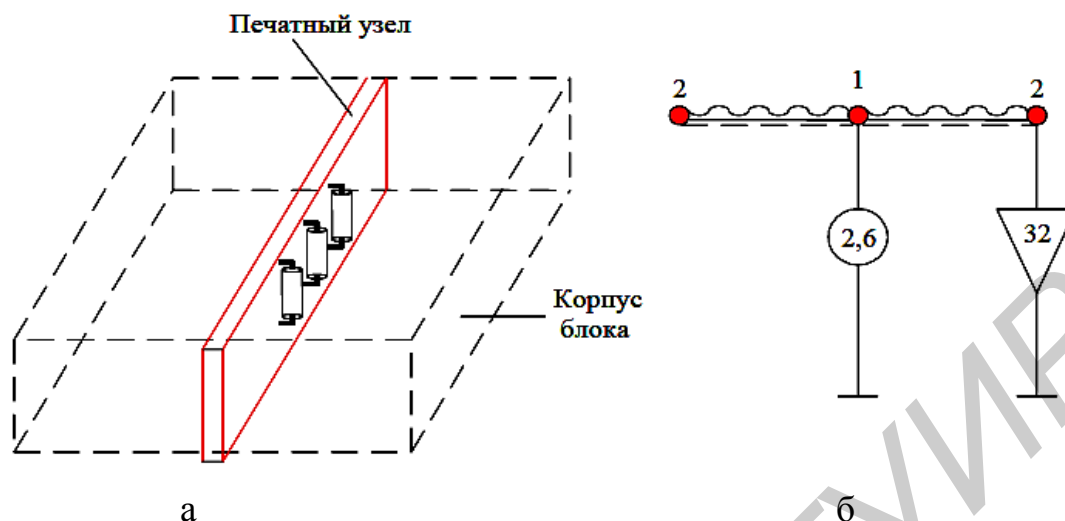


Рис. 10

Тепловая энергия, выделяемая в печатном узле (узел 1), передаётся с каждой поверхности печатной платы корпусу посредством теплового излучения и конвекции в воздушных прослойках (ветви 1–2), как это показано на рис. 10, б. В случае учёта передачи тепловой энергии через элементы крепления печатного узла к корпусу блока (например через разъём) МТП принимает вид, показанный на рис.11.

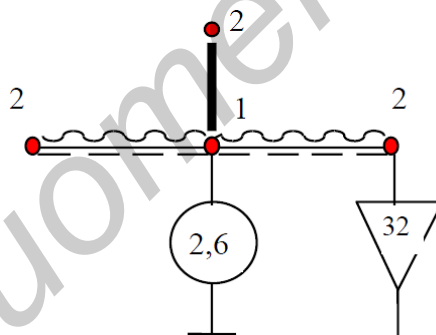


Рис. 11

**Задание 2.** Создайте тепловую модель часто встречающегося случая, когда нагретая зона находится внутри корпуса блока РЭС. Корпус находится в газовой среде с заданной температурой (рис. 12, а). В условно нагретой зоне выделяется тепловая мощность 5,2 Вт. Необходимо определить температуру воздуха внутри корпуса блока.

**Указания.** Возможная тепловая модель представлена на рис. 12, б–г, где могут быть выделены следующие условно нагретые зоны: 1–6 – стенки корпуса; 7 – окружающая среда; 8 – нагретая зона, в которой выделяется тепловая мощность; 9 – газовый объём внутри корпуса РЭС. В случае необходимости фрагменты тепловой модели, представленные на рис. 12, б, в, могут быть заменены на модель, приво-

димую на рис. 12, *д*. Тепловая энергия, выделяемая в нагретой зоне (узел №8), передаётся посредством контактного теплообмена на нижнюю стенку корпуса (ветвь 8–3), а также в газовый объём внутри корпуса путем конвекции (ветвь 8–9). Затем посредством конвективного теплообмена часть тепловой энергии передаётся на стенки корпуса (ветви: 9–1, 9–2, ..., 9–6). Кроме этого, с нагретой зоны часть тепловой энергии передаётся тепловым излучением стенкам корпуса (ветви: 8–1, 8–2, ..., 8–6). Поступившая на корпус тепловая энергия распространяется посредством кондукции по его стенкам (ветви: 1–8, 1–4, 4–2, 2–3, 3–1, 1–5, ..., 4–6 на рис. 12, *б*), а также передаётся (с внешних поверхностей) в окружающую среду путем излучения и естественной конвекции (ветви: 1–7, 2–7, ..., 6–7 на рис. 12, *в*).

Таким образом, на рис. 12 показана суммарная информация для моделирования: упрощённый корпус блока РЭС с нагретой зоной внутри (корпус находится в газовой среде) – *а* и его тепловая модель: *б* – кондукция по стенкам корпуса; *в* – конвекция и излучение в окружающую среду; *г* – конвекция и излучение внутри корпуса *д* – пример упрощённой тепловой топологической модели (весь корпус блока изотермичный: узел 1 – корпус блока, узел 2 – окружающая среда).

Дополнительные варианты расположения печатной узла в корпусе для самостоятельного составления МТП приведены в прил. 2.

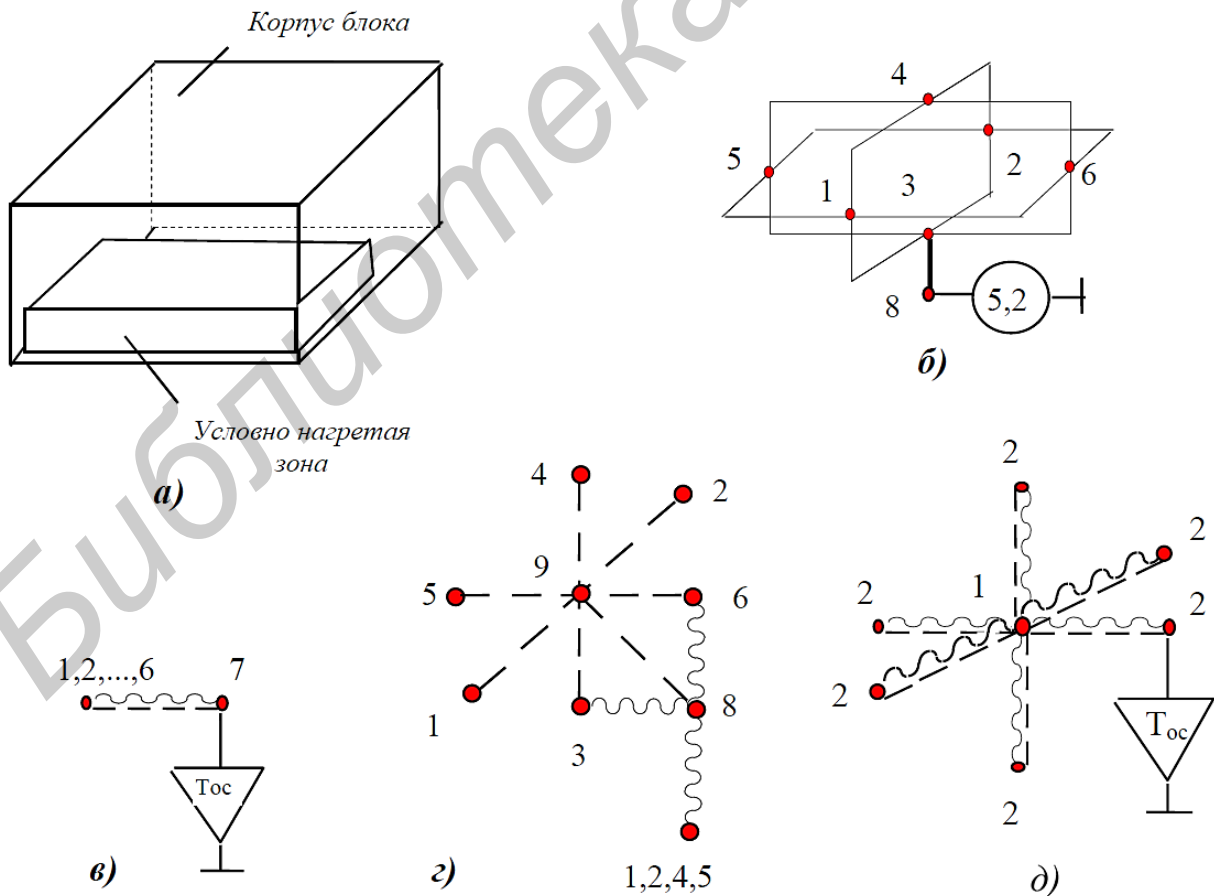





Рис. 12

#### 4. Выполнение анализа тепловой модели

Выполните анализ построенной МТП посредством команды меню **Анализ – Проверить схему** (команда  панели инструментов). Функции проверки позволяют выявить неподсоединённые элементы в графе МТП.

Активизируйте модуль анализа. Для этого выполните команду меню **Настройки – Модуль анализа** и укажите путь к файлу MTPEditor.exe (по умолчанию он находится в папке C:\Program Files\TRIANA2\MTPEditor). Запустите тепловой анализ модели, нажав кнопку панели инструментов  (команда меню **Анализ – Анализ модели**). После анализа модели выполняется просмотр результатов моделирования как в текстовом, так и в графическом видах. Просмотр осуществляется посредством вызова программы MTPViewer в автономном режиме (из папки ТРиАНА) или непосредственно из программы MTPEditor командой меню **Анализ – Результаты анализа** (кнопка ). При этом необходимо предварительно через меню **Настройки – Модуль просмотра** указать путь к программе MTPViewer.exe, которая находится в той же папке, что и MTPEditor.exe. Переключение подпунктов меню «Окно» «Текст», «Модель» даёт возможность просмотреть файл-отчёт или отобразить результаты моделирования непосредственно на графе МТП (рис. 13).

По результатам стационарного теплового расчёта, выбрав пункт головного меню «Просмотр результатов» и подпункт «Температура в узлах модели», можно вывести таблицу температур в узлах модели.

При необходимости сохранения результатов в виде текстового файла нужно нажать кнопку «Сохранить файл», появится окно сохранения файла. Файл сохраняется с расширением .txt в каталоге Data, необходимо указать только имя файла.

По результатам нестационарного теплового расчёта можно отобразить на экране таблицу температур в узлах модели в заданный момент времени. Кроме того, выбрав пункт головного меню **Просмотр результатов** и подпункт **График температур во времени**, можно вывести график температур во времени при нестационарном тепловом расчёте. При этом можно осуществить настройку внешнего вида графика. Например, если настройку нужно осуществить для узла 1, в меню «Выбор узлов модели» нужно два раза щёлкнуть по надписи «Узел 1» левой клавишей мыши. После этого появится меню «Настройка внешнего вида графика «Узел 1», где двойным нажатием левой клавиши мыши можно выбрать цвет и толщину графика, вид, цвет, ширину и длину маркера.

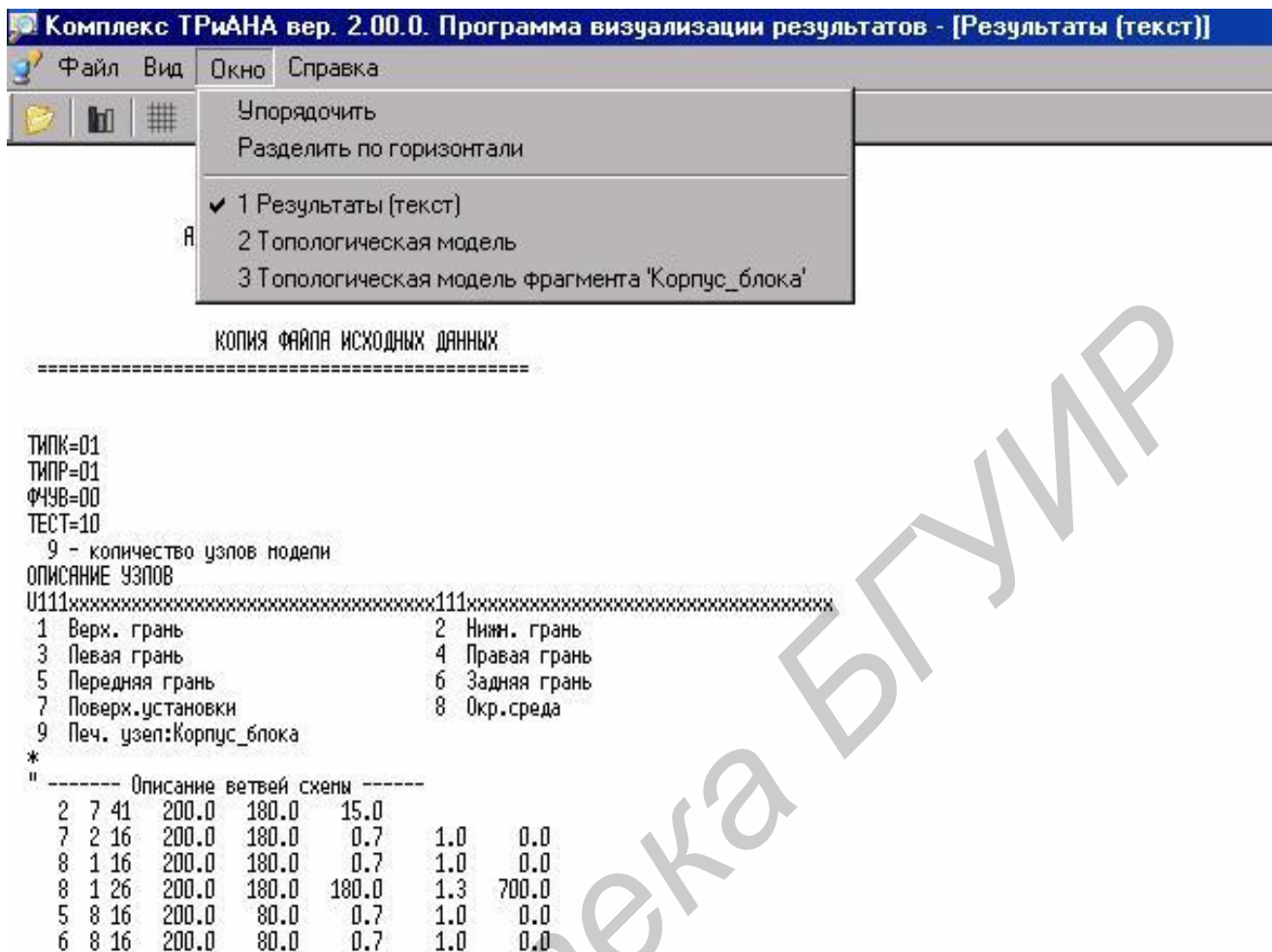







Рис. 13

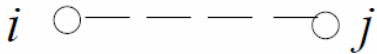

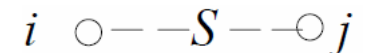

### Литература

1. Жаднов, В. В. Управление качеством при проектировании теплонагруженных радиоэлектронных средств / В. В. Жаднов, А. В. Сарафанов. – М.: Солон-Пресс, 2004. – 464 с.
2. Автоматизированная система АСОНИКА для проектирования высоконадежных радиоэлектронных средств на принципах CALS-технологий: Т. 1 / под ред. Ю. Н. Кофанова, Н. В. Малютина, А. С. Шалумова. – М.: Энергоатомиздат, 2007. – 538 с.
3. Лукьяненко, Е. Б. Проектирование печатных узлов и исследование тепловых режимов с использованием САПР OrCAD 9.1 и программы АСОНИКА-Т / Е. Б. Лукьяненко, Е. Т. Замков. – Таганрог: Таганрогский ГПУ, 2004. – 27 с.

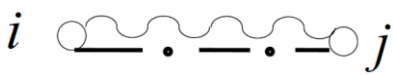
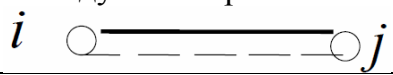
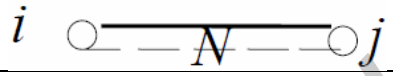
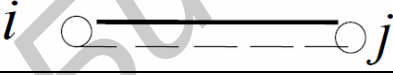
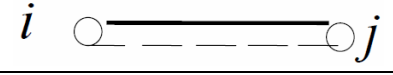
Основные типы и параметры ветвей,  
используемые при создании тепловых моделей

Тип ветви модели (пояснение) и обозначение	Номер параметра	Наименование параметра
1	2	3
<p>1</p> <p>Ветвь с заданным тепловым сопротивлением</p> <p><math>i \text{ --- } j</math></p>	1	Заданное тепловое сопротивление, Вт/К
<p>2</p> <p>Кондукция в декартовой системе координат</p> <p><math>i \text{ --- } j</math></p>	1	Размер, определяющий площадь сечения теплого потока, мм
	2	Размер, определяющий площадь сечения теплого потока, мм
	3	Длина пути теплого потока, мм
	4	Теплопроводность материала, Вт/м·К
<p>3</p> <p>Кондукция в цилиндрической системе координат (радиальное направление)</p> <p><math>i \text{ --- } R \text{ --- } j</math></p>	1	Внешний диаметр, мм
	2	Внутренний диаметр, мм
	3	Высота цилиндра, мм
	4	Теплопроводность материала, Вт/м·К
<p>4</p> <p>Кондукция в цилиндрической системе координат (нормальное направление)</p> <p><math>i \text{ --- } N \text{ --- } j</math></p>	1	Внешний диаметр, мм
	2	Внутренний диаметр, мм
	3	Высота цилиндра, мм
	4	Теплопроводность материала, Вт/м·К
<p>5</p> <p>Кондукция в цилиндрической системе координат (рокадное направление)</p> <p><math>i \text{ --- } D \text{ --- } j</math></p>	1	Внешний диаметр, мм
	2	Внутренний диаметр, мм
	3	Высота цилиндра, мм
	4	Теплопроводность материала, Вт/м·К
	5	Длина пути теплого потока, град.
<p>6</p> <p>Кондукция в сферической системе координат</p> <p><math>i \text{ --- } S \text{ --- } j</math></p>	1	Внешний диаметр, мм
	2	Внутренний диаметр, мм
	3	Теплопроводность материала, Вт/м·К

1	2	3
11 Контактный теплообмен (прямоугольное пятно) 	1	Длина контактного пятна, мм
	2	Ширина контактного пятна, мм
	3	Коэффициент смазки, отн. ед.
12 Контактный теплообмен (круглое пятно) 		Диаметр контактного пятна, мм
		Коэффициент смазки, отн. ед.
13 Контактный теплообмен: учёт давления и шероховато- сти поверхностей 	1	Площадь контакта, мм <sup>2</sup>
	2	Коэф.-т теплопроводности 1-го тела, Вт/м·К
	3	Коэф.-т теплопроводности 2-го тела, Вт/м·К
	4	Коэффициент теплопроводности межконтактной среды, Вт/м·К
	5	Наименьший модуль Юнга, Па·10 <sup>10</sup> (по умолчанию дюралюминий 7,1·10 <sup>10</sup> )
	6	Высота микронеровностей 1-го тела, мкм (по умолчанию 25 мкм)
	7	Высота микронеровностей 2-го тела, мкм (по умолчанию 25 мкм)
	8	Удельное давление на контакт, Па·10 <sup>5</sup> (по умолчанию 1·10 <sup>5</sup> Па)
16 Излучение с плоской неразвитой поверхности 	1	Длина поверхности, мм
	2	Ширина поверхности, мм
	3	Степень черноты поверхности, отн. ед.
	4	Коэффициент облученности, отн. ед.
17 Излучение между двумя параллельными пластинами 	1	1-й определяющий размер пластины (наибольший), мм
	2	2-й определяющий размер пластины, мм
	3	Степень черноты излучающей поверхности, отн. ед.
	4	Степень черноты облучаемой поверхности, отн. ед.
	5	Расстояние между пластинами, мм
	6	Площадь дополнительных элементов, установленных на пластине, мм <sup>2</sup>





1	2	3
<p>26</p> <p>Естественная конвекция с неразвитой плоской поверхности в неограниченную среду</p> 	1	Длина поверхности, мм
	2	Ширина поверхности, мм
	3	Определяющий размер, мм
	4	Коэффициент ориентации
	5	Давление окружающей среды, мм рт. ст.
<p>27</p> <p>Естественная конвекция с неразвитой горизонтальной цилиндрической поверхности в неограниченную среду</p> 	1	Диаметр цилиндра, мм
	2	Высота цилиндра, мм
	3	Давление окружающей среды, мм рт. ст.
<p>29</p> <p>Естественная конвекция с неразвитой сферической поверхности в неограниченную среду</p> 	1	Диаметр сферы, мм
	2	Давление окружающего воздуха, мм рт. ст.
<p>36</p> <p>Конвективно-кондуктивно-лучистая теплопередача с развитой поверхности (пластинчатое оребрение)</p> 	1	Толщина ребра, мм
	2	Шаг установки рёбер, мм
	3	Высота ребра, мм
	4	Количество рёбер, шт.
	5	Длина ребра, мм
	6	Теплопроводность материала, Вт/м·К
	7	Степень черноты поверхности, отн. ед.
	8	Давление окружающей среды, мм рт. ст.
	9	Коэффициент ориентации (1 – рёбра горизонтальные, 2 – вертикальные)



1	2	3
37 Конвективно-кондуктивно-лучистая теплопередача с развитой поверхности (игольчато-штыревое оребрение) 	1	Диаметр штырька, мм
	2	Шаг установки штырьков, мм
	3	Высота штырьков, мм
	4	Количество штырьков, шт.
	5	Длина оребренной поверхности, мм
	6	Теплопроводность материала, (Вт/м·К)
	7	Степень черноты поверхности, отн. ед.
	8	Давление окружающей среды, мм рт. ст.
	9	Коэффициент ориентации (1 – штырьки горизонтальные, 2 – вертикальные)
41 Конвективно-кондуктивная теплопередача через плоские воздушные прослойки 	1	Длина прослойки, мм
	2	Ширина прослойки, мм
	3	Толщина прослойки, мм
42 Конвективно-кондуктивная теплопередача через цилиндрические воздушные прослойки 	1	Внешний диаметр, мм
	2	Внутренний диаметр, мм
	3	Высота цилиндра, мм
46 Естественная конвекция между двумя горизонтальными плоскими неразвитыми поверхностями (верхняя горячая) 	1	Длина поверхности, мм
	2	Ширина поверхности, мм
	3	Расстояние между поверхностями, мм
47 Естественная конвекция между двумя горизонтальными плоскими неразвитыми поверхностями (нижняя горячая) 	1	Длина поверхности, мм
	2	Ширина поверхности, мм
	3	Расстояние между поверхностями, мм

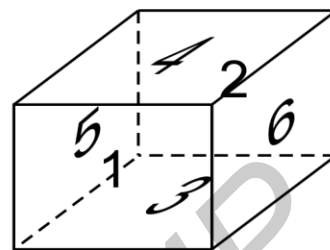


1	2	3
<p>48</p> <p>Естественная конвекция между двумя вертикальными плоскими неразвитыми поверхностями (воздушный канал)</p> 	1	Длина поверхности, мм
	2	Ширина поверхности, мм
	3	Расстояние между поверхностями, мм
<p>51</p> <p>Обдув неразвитой плоской поверхности</p> 	1	Длина поверхности, мм
	2	Ширина поверхности, мм
	3	Определяющий размер, мм
	4	Скорость обдува, м/с
	5	Давление окружающей среды, мм рт. ст.
<p>52</p> <p>Обдув развитой плоской поверхности (пластинчатое оребрение)</p> 	1	Толщина ребра, мм
	2	Шаг установки рёбер, мм
	3	Высота ребра, мм
	4	Количество ребер, шт
	5	Длина рёбер, мм
	6	Теплопроводность материала рёбер, Вт/м·К
	7	Скорость воздуха на входе в радиатор, м/с
	8	Давление окружающей среды, мм рт. ст.
	9	Степень черноты, отн. ед.
<p>53</p> <p>Обдув развитой поверхности (игольчато-штыревое оребрение)</p> 	1	Диаметр штырька, мм
	2	Шаг установки штырьков, мм
	3	Высота штырька, мм
	4	Количество штырьков, шт.
	5	Длина оребренной поверхности, мм
	6	Теплопроводность материала штырьков, Вт/м·К
	7	Скорость воздуха на входе в радиатор, м/с
	8	Давление окружающей среды, мм рт. ст.
	9	Степень черноты, отн. ед.

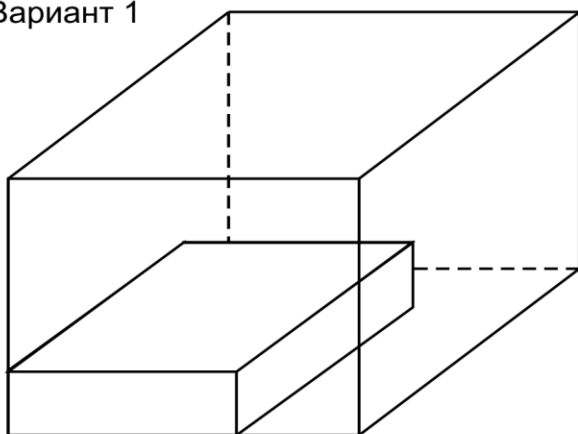
1	2	3
<p>61 Конвекция в воздушный канал (канал может разбиваться на части и иметь изгиб)</p> 	1	Высота стенок канала, мм
	2	Ширина канала, мм
	3	Длина рассматриваемой части канала, мм
	4	Скорость воздушного потока, м/с
	5	Номер участка канала (сквозная нумерация)
	6	Радиус изгиба осевой линии канала, мм
	7	Площадь элементов, мм <sup>2</sup>
	8	Давление, мм рт. ст.
<p>62 Конвекция в воздушном канале (канал образуется двумя поверхностями или трубой)</p> 	1	Высота стенок (диаметр) канала, мм
	2	Расстояние между стенками, мм (для круглых труб = 0)
	3	Длина рассматриваемой части канала, мм
	4	Скорость воздушного потока, м/с
	5	Номер участка канала (сквозная нумерация)
	6	Радиус изгиба осевой линии канала, мм
	7	Площадь элементов, установленных на рассматриваемом участке, мм <sup>2</sup>
	8	Давление, мм рт. ст.
<p>65 Конвекция в водяной канал</p> 	1	Высота стенок (диаметр) канала, мм
	2	Расстояние между стенками, мм (для круглых труб = 0)
	3	Длина рассматриваемой части канала, мм
	4	Скорость воздушного потока, м/с
	5	Номер участка канала (сквозная нумерация)
	6	Радиус изгиба осевой линии канала, мм
	7	Площадь элементов, установленных на рассматриваемом участке, мм <sup>2</sup>
<p>71 Теплоперенос в продуваемом воздушном канале</p> 	1	Ширина (диаметр) канала, мм
	2	Высота канала (для круглых труб=0), мм
	3	Скорость воздушного потока, м/с
	4	Коэффициент заполнения канала, отн. ед.
	5	Давление воздуха, мм рт. ст.

1	2	3
<p>72</p> <p>Теплоперенос внутри перфорированного блока</p> 	<p>1</p> <p>2</p> <p>3</p>	<p>Размер, определяющий сечение или диаметр канала, мм</p> <p>Размер, определяющий сечение канала (для круглых труб=0), мм</p> <p>Давление воздуха, мм рт. ст.</p>
<p>75</p> <p>Теплоперенос в прокачиваемом водяном канале</p> 	<p>1</p> <p>2</p> <p>3</p> <p>4</p>	<p>Ширина (диаметр) канала, мм</p> <p>Высота канала (для круглых труб=0), мм</p> <p>Скорость водяного потока, м/с</p> <p>Коэффициент заполнения канала, отн. ед.</p>
<p>101</p> <p>Источник постоянной мощности</p> 	<p>1</p>	<p>Значение мощности, Вт</p>
<p>111</p> <p>Источник постоянной температуры</p> 	<p>1</p>	<p>Значение температуры, °С</p>
<p>121</p> <p>Постоянная теплоёмкость</p> 	<p>1</p>	<p>Значение теплоёмкости, Дж/К</p>

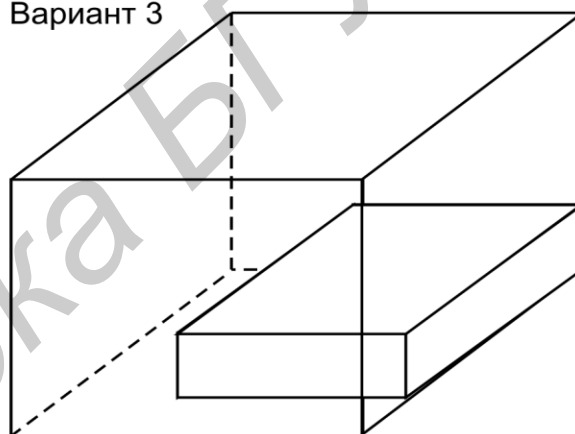
Варианты заданий для самостоятельного выполнения



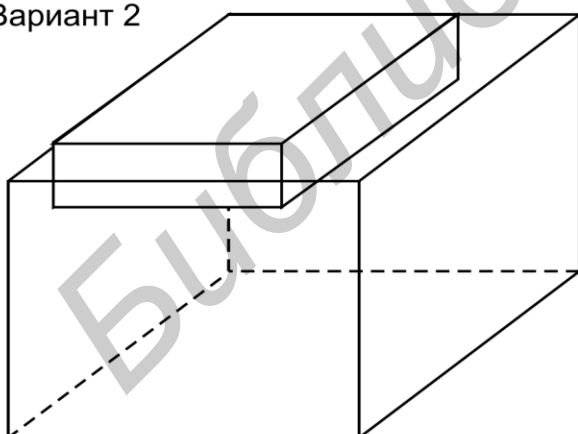
Вариант 1



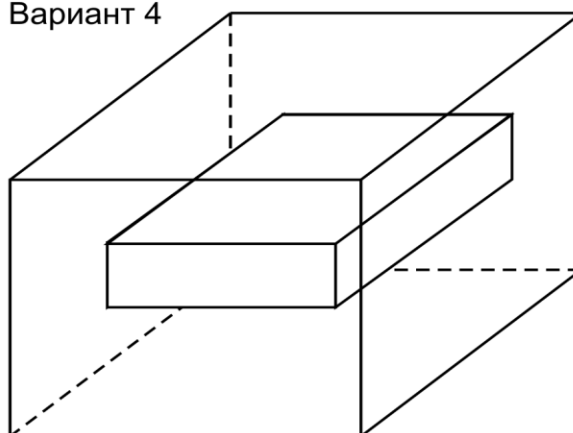
Вариант 3

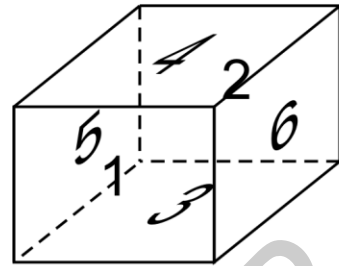


Вариант 2

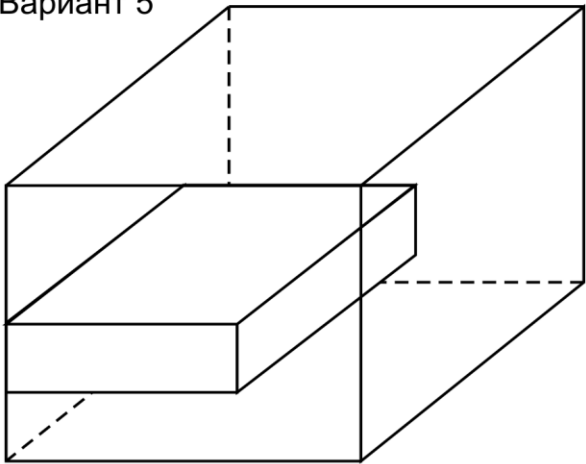


Вариант 4

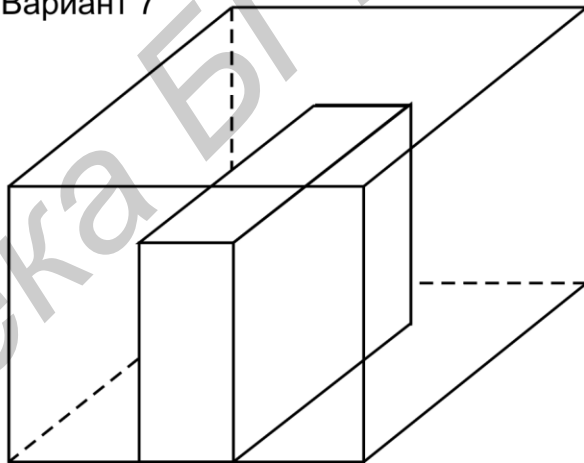




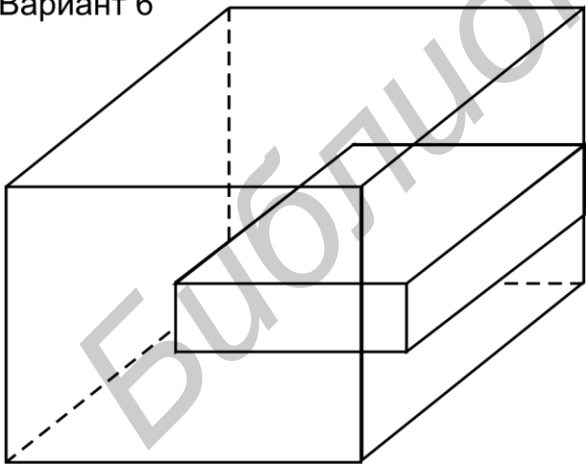
Вариант 5



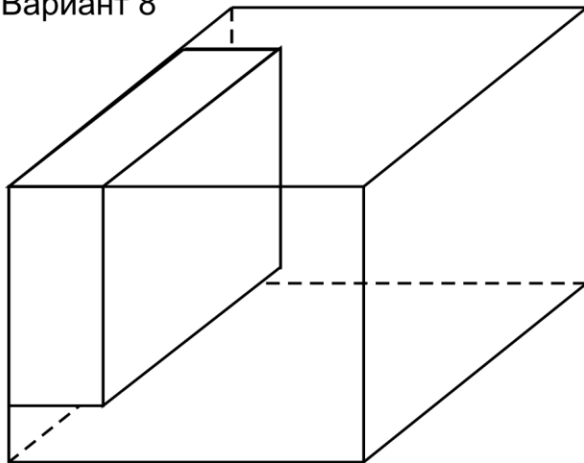
Вариант 7

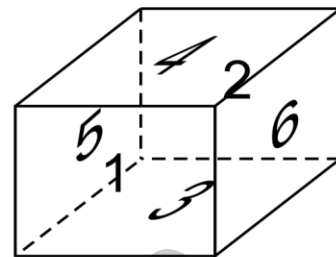


Вариант 6

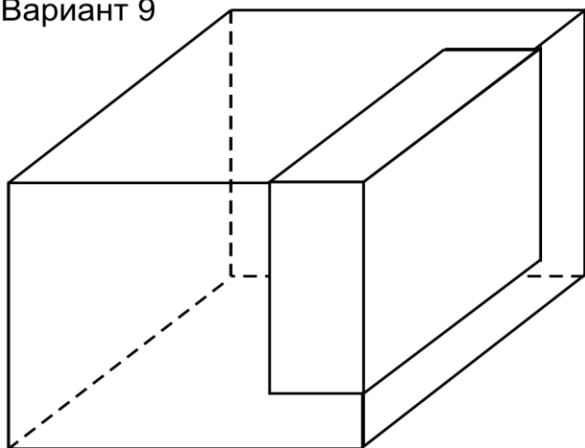


Вариант 8

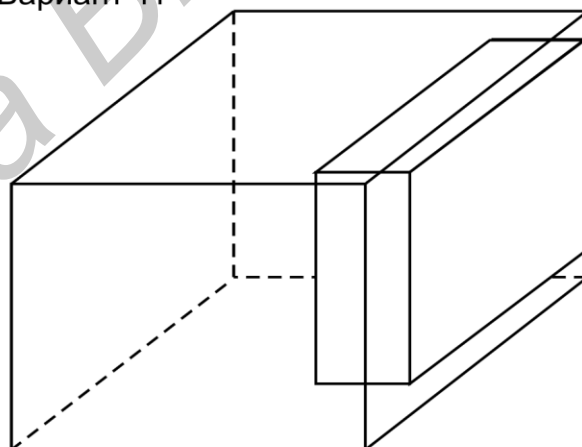




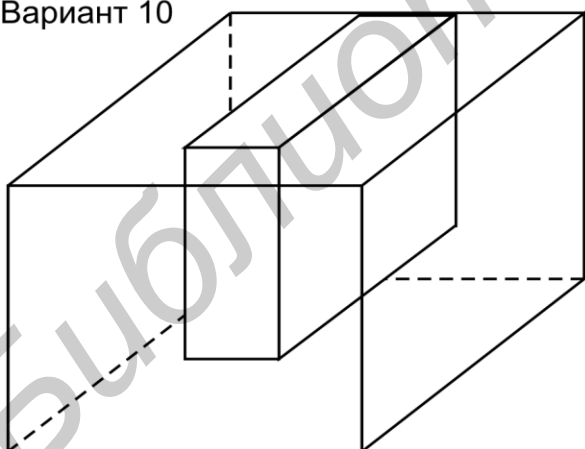
Вариант 9



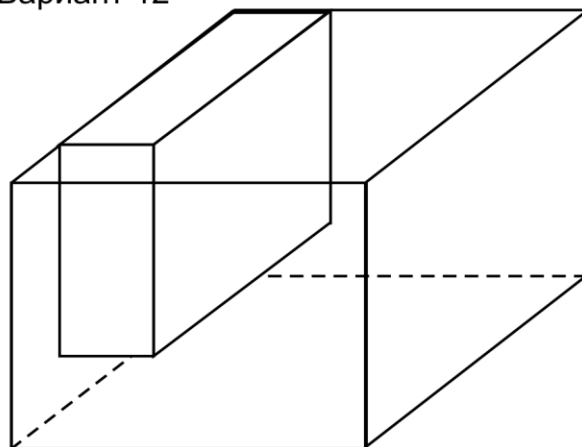
Вариант 11

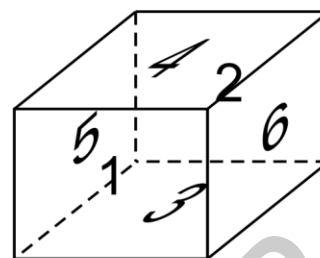


Вариант 10

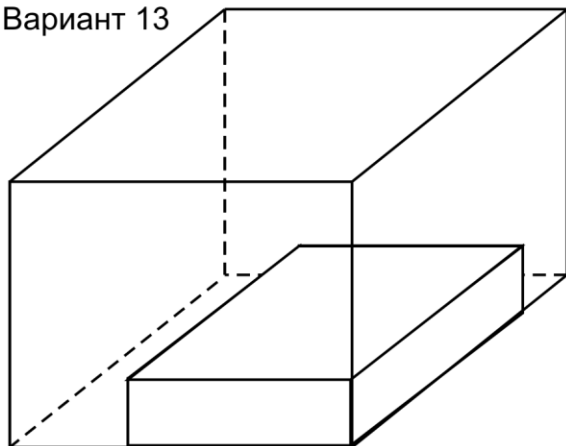


Вариант 12

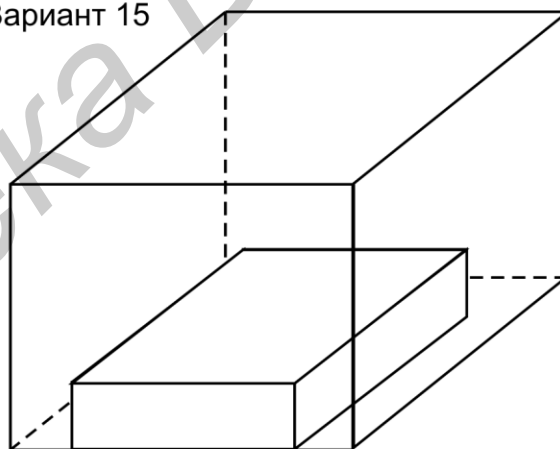




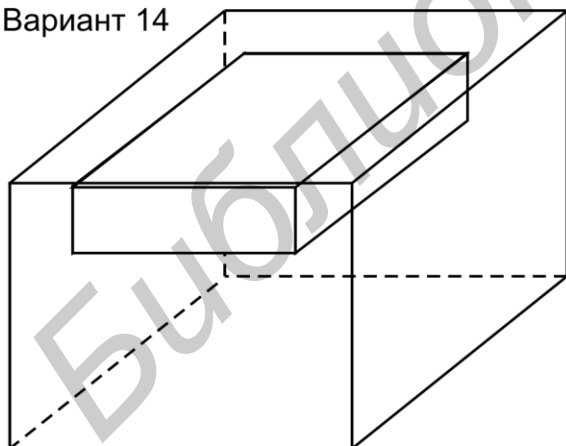
Вариант 13



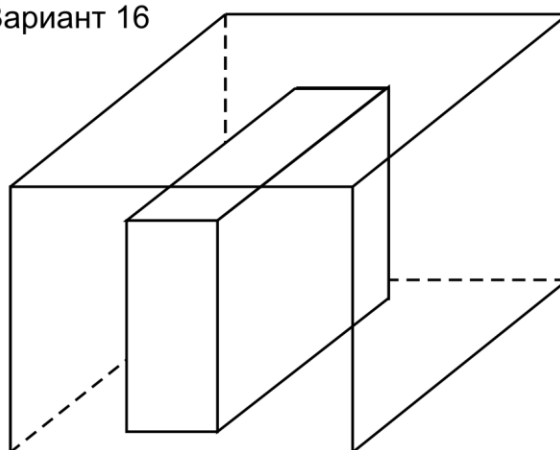
Вариант 15

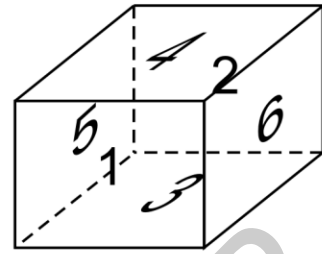


Вариант 14

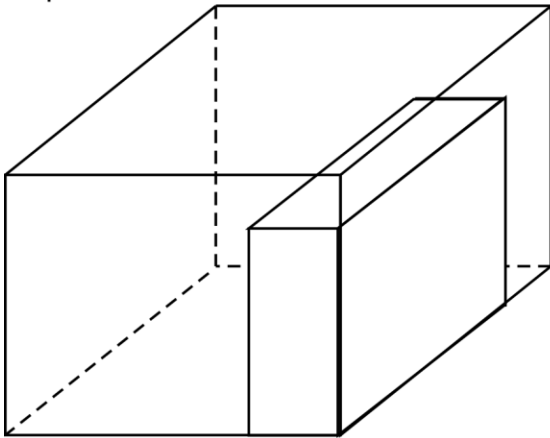


Вариант 16

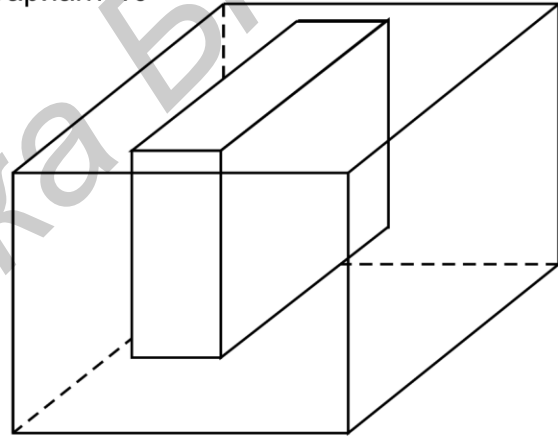




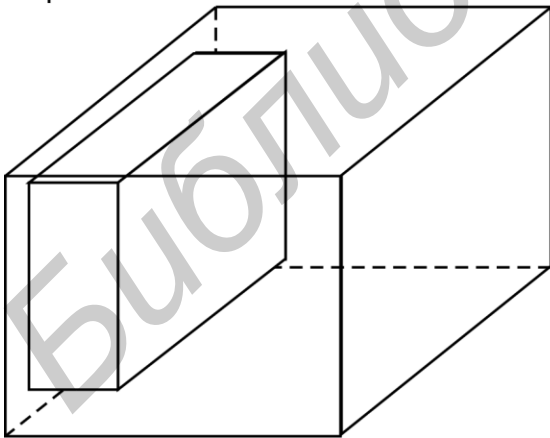
Вариант 17



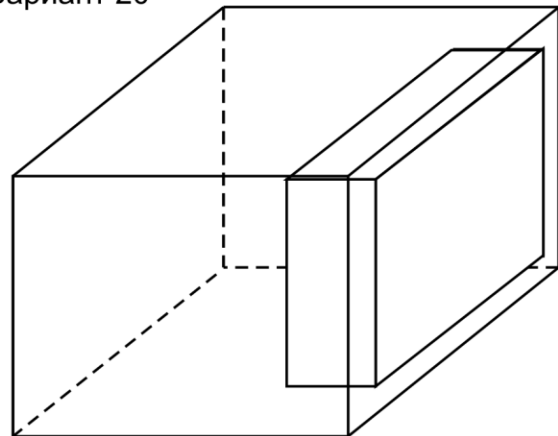
Вариант 19



Вариант 18



Вариант 20





*Учебное издание*

**Журавлёв** Вадим Игоревич  
**Смирнова** Наталья Анатольевна  
**Колбун** Виктор Сильвестрович

**Тепловой анализ РЭС  
в программном комплексе «ТриАНА»**

Методическое пособие к выполнению лабораторных работ  
по дисциплине «Конструирование РЭС»  
для студентов специальности 1 - 39 02 02  
«Проектирование и производство радиоэлектронных средств»  
и других конструкторских специальностей всех форм обучения

Редактор Т. Н. Крюкова  
Корректор Е. Н. Батурчик

---

Подписано в печать 23.06.2011.  
Гарнитура «Таймс».  
Уч.-изд. л. 1,6.

Формат 60x84 1/16.  
Отпечатано на ризографе.  
Тираж 100 экз.

Бумага офсетная.  
Усл. печ. л. 2,09.  
Заказ 895.

---

Издатель и полиграфическое исполнение: учреждение образования  
«Белорусский государственный университет информатики и радиоэлектроники»  
ЛИ №02330/0494375 от 16.03.2009. ЛП №02330/0494175 от 03.04.2009.  
220013, Минск, П. Бровки, 6