

Министерство образования Республики Беларусь
Учреждение образования
«Белорусский государственный университет
информатики и радиоэлектроники»

Факультет компьютерного проектирования

Кафедра инженерной графики

ПРИКЛАДНЫЕ ПАКЕТЫ ВЕКТОРНОЙ ГРАФИКИ

Рекомендовано УМО по образованию в области информатики и радиоэлектроники в качестве учебно-методического пособия для специальностей 1-39 02 01 «Моделирование и компьютерное проектирование РЭС», 1-39 02 02 «Проектирование и производство программно-управляемых электронных средств», 1-39 03 01 «Электронные системы безопасности», 1-36 04 01 «Программно-управляемые электронно-оптические системы»

Минск БГУИР 2016

УДК 004.92(076)
ББК 32.973.26-018.2я73
П75

А в т о р ы:

О. С. Киселевский, В. А. Столер, М. В. Мисько,
Н. П. Амельченко, Н. Г. Рожнова

Р е ц е н з е н т ы:

кафедра инженерной графики и САПР
учреждения образования «Белорусский государственный аграрный
технический университет» (протокол №15 от 06.04.2015);

заведующий кафедрой систем автоматизированного проектирования
Белорусского национального технического университета,
кандидат технических наук, доцент А. В. Бородуля

Прикладные пакеты векторной графики : учеб.-метод. пособие /
П75 О. С. Киселевский [и др.]. – Минск : БГУИР, 2016. – 96 с. : ил.
ISBN 978-985-543-163-4.

Рассмотрены основные программные среды векторной и трёхмерной графики, а также некоторые системы автоматизированного проектирования, построенные на их основе. Содержит конкретные рекомендации по использованию графических редакторов и систем проектирования.

УДК 004.92(076)
ББК 32.973.26-018.2я73

ISBN 978-985-543-163-4

© УО «Белорусский государственный
университет информатики
и радиоэлектроники», 2016

СОДЕРЖАНИЕ

ВВЕДЕНИЕ.....	4
1 Системы автоматизированного проектирования.....	5
1.1 Классификация САПР.....	5
1.2 Структура САПР.....	6
1.3 Требования к САПР.....	7
1.4 История развития САПР.....	8
1.5 Концепция интегрированного управления жизненным циклом изделия.....	12
1.6 Перспективы развития САПР.....	13
1.7 Состояние САПР в Республике Беларусь.....	14
1.8 Возможности конструкторского пакета Creo Parametric в сочетании с Windchill PDMLink.....	15
2 Прикладное программное обеспечение.....	18
2.1 Графические форматы.....	18
2.2 Некоторые способы трёхмерного моделирования.....	19
2.3 Современные требования к векторным графическим ППП.....	21
3 Основные методы работы с пакетами векторной и твердотельной 3D-графики.....	23
3.1 Двухмерная векторная графика.....	23
3.1.1 Принципы формирования чертежей в AutoCAD.....	23
3.1.2 Графический редактор CorelDRAW.....	33
3.2 Твердотельное 3D-моделирование.....	38
3.2.1 Autodesk Inventor.....	39
3.2.2 Твердотельное моделирование в Creo Parametric.....	55
3.3 Примеры CAE-технологий.....	60
3.4 Создание графических библиотек в Altium Designer.....	63
4 Основные требования к оформлению графической и текстовой конструкторской документации.....	66
Цветная вклейка между 72 и 73 страницами	
5 Примеры создания модели узла радиоэлектронной техники.....	74
ПРИЛОЖЕНИЕ А Примеры оформления графической и текстовой конструкторской документации	80
Список использованных источников	95

Введение

Крупные научные открытия и изобретения 70–80-х гг. XX в. явились предпосылками для современного информационного этапа НТР. На этом этапе типичны несколько лидирующих направлений: информатизация, комплексная автоматизация, технология изготовления новых материалов, нано- и биотехнологии. Именно их развитие предопределяет как облик производства в начале XXI в., так и образ мышления современного инженера.

Развитие информационных технологий не просто кардинально меняет тип производственных и товарно-денежных отношений, но и создаёт условия для возникновения нового социального класса – IT-специалистов. В результате грядущего витка НТР именно этот класс способен стать правящим не только в отдельных взятых государствах, а в общечеловеческом масштабе. Разумеется, те государства, экономика и производство которых в наименьшей степени подвержены информатизации, обречены остаться на уровне слаборазвитых стран «третьего» мира. Одним из важных звеньев информатизации производственных отношений являются современные системы автоматического проектирования производства.

Развитие систем автоматизированного проектирования опирается на прочную научно-техническую базу. Это и современные средства вычислительной техники, и новые способы представления и обработки информации, создания новых численных методов решения инженерных задач, модернизации и оптимизации узлов и изделий. Основу информационных технологий в проектировании и производстве сложных объектов и устройств в настоящее время составляют полномасштабные многофункциональные промышленные САПР (CAD/CAM/CAE-системы). Тенденции перехода промышленных технологий к «безбумажным» CALS-технологиям требуют от современного инженера знания компьютерных методов разработки и сопровождения технической, в том числе конструкторской документации на протяжении всего технологического цикла. В свою очередь, от специалистов сферы информационных технологий зависит квалифицированное и эффективное использование соответствующих пакетов программного обеспечения, поиск наиболее рациональных путей их применения в решении технических задач.

Главной целью данного учебно-методического пособия является ознакомление студентов с современными методами решения проектных инженерных задач, новейшими компьютерными технологиями автоматизированного проектирования и организации управления производством. Учебно-методическое пособие содержит основные сведения о способах применения инженерных программ векторной графики и трёхмерного моделирования, преобразования технических чертежей, построения графических изображений, выполнения и чтения технической графической и текстовой документации, которые могут потребоваться студентам при выполнении курсовой работы по дисциплине «Прикладные пакеты векторной графики».

1 Системы автоматизированного проектирования

Автоматизация проектирования занимает особое место среди информационных технологий. К настоящему времени компьютерные технологии призваны не просто автоматизировать традиционно существующие методические звенья процесса проектирования, а принципиально изменить саму методологию и технологию. Современное проектирование включает в себя разработку компоновки изделия, всевозможные виды инженерного анализа, моделирование производственных и эксплуатационных ситуаций. Вся эта информация может быть использована для технологической подготовки производства, не дожидаясь полного окончания проектных работ.

Техническое обеспечение современных систем автоматизированного проектирования (САПР) основано на использовании вычислительных сетей и телекоммуникационных технологий. Математическое обеспечение САПР включает в себя как элементарный аппарат вычислительной математики и статистики, так и методы математического программирования, дискретной математики, искусственного интеллекта. Программные комплексы САПР относятся к числу наиболее сложных информационных систем, основанных на специализированных операционных системах, языках программирования, реляционных и объектно-ориентированных системах управления базами данных (СУБД), стандартах открытых систем и обмена данными, нейросетях.

Знание основ автоматизации проектирования, умение работать со средствами САПР требуется каждому инженеру-разработчику вне зависимости от сферы деятельности. Специалисты же радиотехнической и электронной отраслей должны не только в совершенстве пользоваться возможностями САПР, но и уметь создавать подобные системы, обеспечивать их эффективную бесперебойную работу.

1.1 Классификация САПР

САПР классифицируют по следующим принципам:

- по целевому назначению (САПР-Ф функционального проектирования, конструкторские САПР-К, технологические САПР-Т и др.);
- по сфере применения (машиностроительные САПР, САПР для радиоэлектроники, САПР в области архитектуры и строительства и др.);
- по масштабу решаемых задач (САПР на базе машинной графики и геометрического моделирования; комплексы вычисления кинематических ограничений; комплексы анализа прочностных механических характеристик; комплексы анализа электронных схем; системы с уникальным программным и техническим обеспечением);
- по характеру базовой подсистемы (системы, в которых главной процедурой является сугубо конструирование, проработка геометрии и простран-

ственных форм изделий; САПР, основной задачей которых является подготовка баз данных и расчёт технико-экономических условий; комплексные или же интегрированные САПР, обеспечивающие сопровождение изделия на всём жизненном цикле, который схематично изображён на рисунке 1).



Рисунок 1 – Общая структура жизненного цикла изделия

В САПР, в которых основной процедурой проектирования является конструирование, т. е. определение пространственных форм и взаимного расположения объектов, под базовой подсистемой принято понимать графическое ядро. С точки зрения программиста геометрическое ядро – это библиотека функций для создания геометрических объектов (точка, отрезок – дуга – кривая, поверхность, твёрдое тело), изменения их форм и размеров, создания на их основе новых объектов, визуализации модели на экране компьютера и обмена трёхмерными данными с другими программами. К настоящему времени в мире существует несколько десятков сравнительно известных графических ядер. Среди них можно выделить следующих лидеров: Parasolid от EDS; ACIS от Spatial Corp.

1.2 Структура САПР

В качестве международного эквивалента понятию САПР можно предложить термин САХ-системы (Computer Aided Technologies). Этот термин означает совокупность САД/САЕ/САМ-систем автоматизированного проектирования и в большей степени раскрывает структуру и взаимосвязь составляющих САПР. Комплексные САХ-системы позволяют не только осуществить проектирование изделия, но и произвести на основе компьютерной модели оценку его физических и технологических свойств, а также подготовить необходимый набор инструкций для его автоматизированного изготовления. Составляющими звеньями этой цепочки являются:

- САД (Computer Aided Design, либо Computer Aided Drafting) – средства автоматизированного проектирования, предназначенные для автоматизации двухмерного или трёхмерного геометрического проектирования, создания конструкторской и технологической документации;

- CAE (Computer Aided Engineering) – средства автоматизации инженерных расчётов, анализа и симуляции физических процессов, служащие для динамического моделирования, проверки и оптимизации изделий;

- CAM (Computer Aided Manufacturing) – средства технологической подготовки производства изделий, обеспечивающие трансляцию и компиляцию трёхмерной модели изделия в последовательность команд для производственных систем с числовым программным управлением (ЧПУ).

С помощью CAD-средств создаётся геометрическая модель изделия, которая используется в качестве входных данных в системах CAM и на основе которой в системах CAE формируется требуемая для инженерного анализа модель исследуемого процесса. Многие системы автоматизированного проектирования совмещают в себе решение задач, относящихся к различным аспектам проектирования CAD/CAM, CAD/CAE, CAD/CAE/CAM. Такие системы называют комплексными или интегрированными.

1.3 Требования к САПР

При создании САПР и их основных частей принято руководствоваться следующими принципами:

- единства и целостности, системной связанности объекта проектирования и его отдельных элементов;
- совместимости и совместного функционирования отдельных составляющих САПР;
- типизации и унифицирования повторяющихся и похожих элементов;
- возможности развития, пополнения, совершенствования, обновления составных частей САПР, расширения их взаимосвязи с другими системами различного уровня и функционального назначения.

В целом любая система проектирования должна реализовывать следующие функции:

- визуализации двумерных и трёхмерных изображений;
- возможности работы с библиотеками графических объектов;
- моделирования и прогнозирования свойств изделия;
- ускорения расчётов и анализа при проектировании;
- подготовки технической документации.

К САПР предъявляются требования, которые могут сильно отличаться в зависимости от области применения, но среди них можно выделить основные:

- открытость системы, т. е. пользователь должен иметь возможность настраивать и дорабатывать конфигурацию в зависимости от собственных нужд;
- поддержка стандартных протоколов обмена и хранения информации;
- функционирование на различных аппаратных и программных платформах (желательно);

- возможность работы в многопользовательском режиме;
- возможность включения САПР в единую систему электронных документов и архива предприятия;
- наличие функции параметрического моделирования (крайне желательно).

1.4 История развития САПР

История создания и развития САПР дольше и богаче истории эволюции ЭВМ. Если не принимать во внимание развитие персональных компьютеров, двигателем которого в основном является сфера развлечений, развитие вычислительной техники можно рассматривать именно как развитие средств обеспечения САПР.

I этап развития САПР характеризовался формированием её теоретических основ. В основу его идеологии легли разнообразные математические модели, такие как метод конечных элементов (МКЭ), теория базисных сплайнов А. Шонберга, кривые Безье, алгоритмы де Кастельжо, триангуляция Делоне. Разработанный в первой половине XX в. математический аппарат позволил процедуру проектирования рассматривать как создание геометрической модели, а форму любых предметов описывать геометрическими параметрами.

Первые программы автоматизированного проектирования были созданы для нужд электронной и радиотехнической промышленности. В качестве примеров можно привести программы анализа электронных схем Net-1, ЕСАР, программы логического моделирования цифровой аппаратуры С. Крея – Р. Киша. В США в 1961 г. был создан язык АРТ (Automatic Programming Tools), ставший родоначальником многих других языков программирования оборудования с ЧПУ. В БССР для ЭВМ «Минск-22» на языке ЛЯПАС был реализован алгоритм автотрассировки печатных плат. Также в СССР в первой половине 60-х гг. алгоритмизирован расчёт режимов резания металла, а в 70-е гг. разработаны методы синтеза технологических процессов.

Совмещение логических алгоритмов с визуализацией геометрических форм состоялось в 1963 г., когда А. Сазерленд на основе дисплея и светового пера создал графическую станцию «Sketchpad», что явилось первым прототипом графического интерфейса.

Завершением этапа становления теоретической и практической базы САПР можно считать основание в 1971 г. доктором П. Хэнретти компании Manufacturing and Consulting Services (MCS), занимающейся разработкой интерактивной графической системы подготовки производства. Идеи MCS составили основу почти 70 % современных САПР.

II этап развития САПР можно рассматривать как реализацию систем инженерных расчётов, основанных на МКЭ, и параллельно с тем развитие средств графопостроения и геометрического моделирования.

В 1965 г. Национальное управление по воздухоплаванию и исследованию космического пространства США (NASA) поставило задачу разработки программного пакета для проведения конечно-элементного анализа (МКЭ) изделий. Первый пакет программ был создан в 1970 г. и выпущен под названием NASTRAN (NAsa STRuctural ANalysis). Одной из компаний, участвовавших в разработке этого пакета, была MSC (MacNeal-Schwendler Corporation). Впоследствии до 2003 г. эта компания не прекращала самостоятельно развивать пакет MSC.NASTRAN, ставший мировым лидером в своём классе продуктов.

В 1976 г. Ливерморская национальная лаборатория им. Э. Лоуренса представила программу трёхмерного моделирования DYNA3D ударного воздействия и контактных взаимодействий. В 1989 г. в рамках конверсии лаборатория была реорганизована в акционерное общество Livermore Software Technology Corporation, выпускающее продукт LS-DYNA.

В 1977 г. была создана компания Mechanical Dynamics Inc. (MDI), разрабатывавшая программу Adams (Automatic Dynamic Analysis of Mechanical Systems), предназначенную для кинематического и динамического анализа механических систем, основанном на решении уравнений движения.

В 70–80-е гг. в МВТУ им. Баумана в программах моделирования ПА6–ПА9 реализованы принципы многоаспектного моделирования аналогий физических величин.

В это же время вместе с развитием аппаратных средств вычислительной техники наблюдалась эволюция и графических средств программного обеспечения. Значительное внимание в 70-х гг. уделялось вопросам стандартизации алгоритмов графических построений. Работы по стандартизации были направлены на расширение функциональности графических языков и систем. Унификация основных операций геометрического моделирования привела к созданию инвариантных (т. е. независимых от аппаратных средств) геометрических ядер, предназначенных для применения в разных САПР.

В 1986 г. утверждается ряд стандартов в области компьютерной графики, обеспечивающих возможность запоминать графическую информацию в функциях виртуального графического устройства (в терминах примитивов и атрибутов), а также передавать её между различными системами и интерпретировать для вывода на различные устройства. В этом же году компания Autodesk выпустила свой первый CAD-продукт AutoCAD.

В 1987 г. был разработан стандарт GSK-3D с ориентацией на 3D-графику. В 1988 г. было разработано ядро Parasolid, которое впоследствии стало основой системы твердотельного моделирования для CAD/CAM Unigraphics.

На данном этапе развития в САПР появился многоуровневый иерархический метод поэтапного проектирования. Недостатком систем данного поколения являлась их узкая специализация, жёсткая связь между программным и информационным обеспечением. Программное обеспечение не являлось универсальным, не было возможности его использования для различных технологиче-

ских процессов, часть производителей САПР ориентировалась на архитектуру микропроцессоров Intel x86, часть – на микропроцессоры Motorola.

III этап ознаменовался появлением интегрированных систем проектирования, ориентированных не предприятия среднего бизнеса. До этих пор функциями твердотельного трёхмерного моделирования обладали лишь дорогие тяжёлые системы, а лёгкие программы служили для двухмерного черчения. Средние САПР заняли промежуточное положение между тяжёлыми и лёгкими классами, унаследовав от первых трёхмерные параметрические возможности, а от вторых – невысокую цену и ориентацию на персональные ЭВМ. Они произвели революционный переворот в мире САПР, открыв небольшим конструкторским организациям путь для перехода от двухмерного проектирования к трёхмерному. САПР среднего уровня отличаются гибкостью программного обеспечения, интеграцией решаемых задач и универсальностью, что позволяет применять их практически в любых отраслях промышленности.

В 1993 г. в США создаётся компания Solidworks Corporation, которая уже через два года представила свой первый пакет твердотельного параметрического моделирования на базе геометрического ядра Parasolid. Эта компания надолго вошла в число ведущих разработчиков систем среднего класса. Её программные продукты полтора десятка лет оставались ориентирами для разработчиков САПР, совмещающих в себе технологии CAD, CAE и CAM.

Ряд CAD/CAM систем среднего и лёгкого уровней начали разрабатываться в СССР и продолжили в России. Наибольшее распространение среди них получили система Компас (компания «Аскон»), Кредо (НИЦ АСК), T-Flex (ЗАО «Топ-системы»). К 2000 г. САПР Компас была распространена и на 3D-проектирование с использованием собственного графического ядра.

Именно этот этап развития САПР сопровождался появлением на рынке огромного разнообразия САПР различных классов (таблица 1), многие из которых актуальны до сих пор.

Таблица 1 – Неполный перечень САПР, представленных на предприятиях Республики Беларусь

Класс САПР	Программный продукт	Решаемые задачи	Компания-производитель	Графическое ядро
1	2	3	4	5
Тяжёлый	UGX NX (Unigraphics)	CAD/CAM/CAE/PDM	Siemens PLM Software (EDS, затем UGS PLM Software), Германия	Parasolid
	Creo (Pro/Engineer)	CAD/CAM/CAE/PDM	PTC, Inc., США	Собственное (GRANITE), ACIS
	CATIA	CAD/CAM/CAE/PDM	Dassault Systèmes, Франция	CNEXT, CGM

1	2	3	4	5
Сред- ний	SolidWorks	MCAD	SolidWorks Corporation, Франция	Parasolid и решатель DCM
	SolidEdge	MCAD	Siemens PLM Software, Германия	Parasolid и решатель D- CUBED
	Inventor	MCAD	Autodesk, США	Собственное (ASM), совместимое с ACIS
	Cimatron	CAM	Cimatron Ltd., Израиль	ACIS
	MSC.ADAMS	CAE	MSC Software, США	ACIS и Solver
	ANSYS	CAE	ANSYS Inc., США	ACIS и Parasolid
	Компас-3D	MCAD/PDM	Аскон, Россия	Собственное ядро
	T-Flex	MCAD/PDM	Топ-системы, Россия	Parasolid
Лёгкий	AutoCAD	CAD	Autodesk, США	Собственное (ASM), совместимое с ACIS
	FreeCAD	CAD	Открытый онлайн- проект	Open CASCADE Technology
	TurboCAD	CAD	IMSI/design, США	ACIS
	nanoCAD	CAD	Нанософт, Россия	Собственное ядро
Специ- альный	Altium Designer	ECAD	Altium, Австралия	Платформа DXF

IV этап характеризуется интеграцией CAD/CAE/CAM-систем с системами управления проектными данными, со средствами автоматизированного документооборота (PDM – Product Data Management) и с другими средствами информационной поддержки изделий. Такими возможностями обладают современные САПР тяжёлого класса: Unigraphics NX компании EDS, CATIA французской фирмы Dassault Systemes и Creo (в недавнем прошлом – Pro/Engineer) от фирмы Parametric Technology Corp. Главные особенности тяжёлых САПР – их обширные функциональные возможности, высокая производительность и стабильность работы. Всё это – результат длительного развития и тестирования непосредственно в работе.

При этом тяжёлые системы стоят значительно дороже средних и лёгких. Затраты на их приобретение окупаются только в том случае, когда речь идёт о сложном и наукоёмком производстве: в тяжёлом машиностроении, авиационной и космической промышленности. По мнению аналитиков, этот сегмент промышленности уже насыщен тяжёлыми САПР, в связи с чем разработчики возлагают надежды на предприятия среднего и малого бизнеса. Приблизительно с середины прошлого десятилетия наметилась перспектива в развитии облегчённых САПР, занимающих пограничное положение между средними и тяжёлыми классами (рисунок 2).

Именно этим требованиям соответствуют современные системы CAD/CAE/CAM/PDM: SolidEdge, Autodesk Inventor, SolidWorks, Компас Лоцман PLM. Эти системы при сравнительной дешевизне успешно совмещают в себе возможности трёхмерного проектирования механизмов и устройств средней сложности, инженерных расчётов, подготовки производства и управления

документооборотом. Для их работы не требуются мощности суперкомпьютеров и громоздких вычислительных станций, для них вполне достаточно ресурса персональных компьютеров.

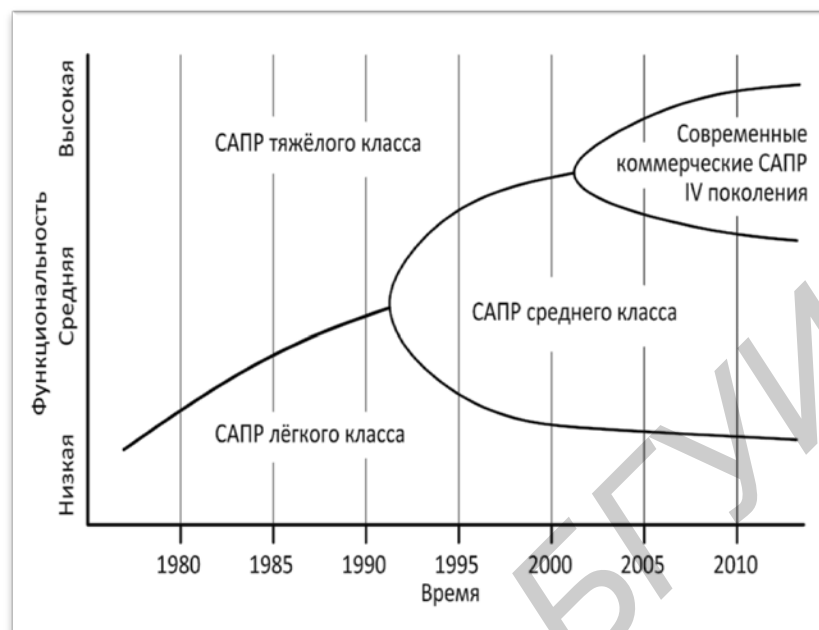


Рисунок 2 – Схематическая диаграмма истории развития САПР

1.5 Концепция интегрированного управления жизненным циклом изделия

Успехи в автоматизации различных областей деятельности производственного предприятия привели ведущих разработчиков САПР к мысли, что системы CAD/CAE/CAM/PDM могут быть связаны в единый комплекс программных решений. Так в начале 2000-х гг. появилась PLM (Product Lifecycle Management) концепция управления жизненным циклом изделия. Суть технологий PLM в том, что вся информация о проектировании, производстве, реализации и эксплуатации изделия до мельчайших подробностей вносится в электронную базу данных. Принципиальным свойством такой информационной системы является возможность описать не только структуру выпускаемого изделия, но и все нюансы технологии на любом этапе его изготовления. PLM-стратегия включает в себя следующие подуровни:

- жизненный цикл создания изделия;
- жизненный цикл производства;
- жизненный цикл операционной поддержки.

Эти циклы представляются тремя уровнями. Первичным является жизненный цикл управления интеллектуальными активами, начиная с оценки пользовательских требований, заканчивая поддержкой серийного производства.

Вторичным уровнем является производственный, включающий в себя системы управления ресурсами предприятия, связанными с выпуском и распределением готовой продукции. Внешний операционный уровень поддерживает системы управления финансами и производственными отношениями.

Технология комплексной компьютеризации сфер промышленного производства, предусматривающая хранение, обработку, передачу информации в компьютерных средах, а также оперативный доступ к данным, обеспечивается автоматическими логистическими системами CALS (Computer Acquisition and Lifecycle Support). В основу CALS-технологии положен ряд стандартов:

- STEP (Standard for Exchange of Product model data), позволяющий описать жизненный цикл изделия, включая технологию изготовления и контроль качества продукции;
- SGML (Standard Generalized Markup Language), устанавливающий способы унифицированного оформления документов;
- EDIFACT (Electronic Data Interchange For Administration, Commerce, Transport), регламентирующий способы обмена подобными документами.

Главная задача CALS-технологии – обеспечение единообразного описания и интерпретации данных в общей системе, имеющей масштабы вплоть до глобальных. Развитие этих технологий способно привести к появлению виртуальных производств, при которых управление производственным технологическим оборудованием может быть распределено во времени и пространстве между многими организационно автономными проектными бюро.

1.6 Перспективы развития САПР

Кроме CALS-систем дальнейшее развитие САПР по мнению многих разработчиков должно идти по пути создания вычислительных систем, которые более «дружелюбны» к пользователю, легко тиражируются и обладают преимуществами удалённого онлайн-подхода. Одна из ключевых тем развития – «облачные» вычисления: удалённая работа с данными, размещёнными на серверах, с различных устройств, имеющих выход в Интернет. Возможны два варианта реализации облачных вычислений в САПР. В первом случае в облако переносится вся структура инженерных служб, а необходимость в установке ПО на рабочем месте исчезает. Во втором случае у конструктора по-прежнему остаётся графическая рабочая станция, а распределёнными оказываются вычислительные задачи, требующие больших ресурсов.

Следующая важная тенденция – альтернативные ОС. Сугубо пользовательская ОС Microsoft Windows в большей степени ограничивает возможности САПР, чем способствует их полномасштабной реализации. Среди альтернативных вариантов российскими разработчиками ПО всерьёз рассматривается Linux. Серьёзные перспективы возлагаются на Google Chrome OS, не требую-

щую установки приложений на локальном компьютере и способную реализовать облачные технологии.

Неудовлетворённость рынка САПР темпами развития архитектуры микропроцессорной системы Intel спровоцировала развитие ARM. Сейчас её поддерживают несколько производителей, среди которых одним из самых активных является Nvidia. Основная тенденция заключается в развитии параллельных вычислений, в переносе существенной части вычислений с центрального процессора на графическое ядро.

Набирают популярность интерфейсы, ориентированные на работу с мультитач-экранами. Однако для массового перехода к подобным интерфейсам пока недостаточно существующего на рынке количества крупногабаритных мультитач-панелей с необходимым для САПР разрешением.

Ещё один тренд – это рост рынка мобильных устройств. Наибольшее ускорение он получил с появлением iPad. В секторе САПР сегодня многие сотрудники являются мобильными – работают на выезде, на удалённых строительных объектах, перемещаются по стране, трудятся дома. Уже появились привлекательные для разработчиков мобильные платформы IOS Apple и Android Google, а также существенное количество САПР-приложений под них.

Наконец, в отрасли САПР/PLM ощущаются тенденции использования социальных сетей. Даже появился новый термин – «социальная разработка изделий». Поставщики поддерживают вики, блоги, видеоклипы, Twitter и Facebook, запускают коммуникационные порталы. Результатом станет расширение взаимодействия между разработчиками, привлечение их к участию в проекте на самой ранней стадии, улучшение обратной связи с вендорами и укрепление контактов с потребителями [1].

В общих чертах сегодня на развитие САПР влияют три ключевые тенденции:

- 1) развитие интеллектуальных возможностей;
- 2) реализация SaaS, т. е. САПР как услуга, реализованная веб-сервисом;
- 3) развитие САПР приложений для мобильных устройств.

1.7 Состояние САПР в Республике Беларусь

Наша страна также не остаётся в стороне от разработки и внедрения средств автоматизации производства. Продукты САПР используются для проектирования зданий и сооружений, транспортных систем, систем электро-, тепло- и газоснабжения, в тяжёлой и лёгкой промышленности как на крупных государственных предприятиях (БелАЗ, МАЗ, МТЗ, Гомсельмаш, Строммашина), так и на частных предприятиях малого и среднего бизнеса (ОАО «Амкодор», ООО «ХордаГидравлика»). Широкое использование САПР нашли в текстильной промышленности. Например, НПО «Лакшми», являясь резидентом Парка высоких технологий, успешно решает проблему автоматизации проектирования одежды и обладает приоритетом в данной области.

Крупнейшее в сфере разработки и производства радиоэлектроники предприятие ОАО «Интеграл» в настоящее время практически полностью автоматизировано. При помощи программного обеспечения от Cadence Design System и корпорации Mentor Graphics это предприятие решает широкий спектр задач создания и анализа аналоговых и цифровых электрических схем, включая частотный анализ помехозащищённости, расчёт рабочего диапазона температур, создание и верификацию (DRC-контроль) топологии печатных плат, составление таблиц соответствия электрическим проектным нормам (ERC-контроль), подготовку технической документации для серийного производства. Одним из самых востребованных направлений деятельности на производстве сейчас является разработка собственной библиотеки элементов PDK (Process Design Kit), встраиваемой в САПР в целях учёта особенностей конкретных производственных технологий.

На базе университетов, учебных центров, а также Парка высоких технологий открыт ряд представительств ведущих поставщиков современных САПР. Проводятся тематические конференции и семинары. Среди них стоит отметить состоявшийся в 2012 г. IT-семинар, посвящённый использованию САПР в учебном процессе, организованный факультетом информационных технологий и робототехники БНТУ совместно с представительством ИООО «Аскон-Бел» при поддержке Министерства образования Республики Беларусь.

В 2006 г. СП ЗАО «Международный деловой альянс» (ИВА) заключило партнерское соглашение с компанией PTC – производителем Creo – о предоставлении прав поставлять лицензии и оказывать услуги по внедрению программных продуктов в области CAD/CAM/CAE-решений. В сентябре 2010 г. компания ИВА получила статус предпочтительного партнера корпорации PTC по внедрению продуктов Windchill (Windchill Preferred Partner).

Отличительной чертой внедрения решений PTC специалистами ИВА является наличие практического опыта интеграции с ERP-системами (1С, Галактика), проведения работ по внедрению, оказанию технической поддержки, разработки дополнительного программного обеспечения с использованием языков программирования (Java, C++), СУБД и веб-технологий. На данный момент компания ИВА предлагает системы управления конструкторской подготовкой производства на базе программных продуктов компании PTC: Windchill и Creo.

1.8 Возможности конструкторского пакета Creo Parametric в сочетании с Windchill PDMLink

Конструкторский пакет Creo Parametric предназначен для трёхмерного твердотельного и поверхностного моделирования деталей и конструкций любой сложности и позволяет эффективно автоматизировать процессы конструкторской подготовки производства изделий.

Creo Parametric позволяет разрабатывать модели деталей, которые содержат всю необходимую информацию для её использования на следующих этапах подготовки производства:

- создания полного комплекта обычной и интерактивной документации в соответствии с современными требованиями и в полном соответствии с ЕСКД;
- анализа и оптимизации разрабатываемых изделий;
- разработки инструмента, оснастки и управляющих программ (УП) для станков с ЧПУ;
- изготовления моделей по технологиям быстрого прототипирования (RP – Rapid Prototyping).

Также в Creo Parametric могут быть разработаны конструкции механизмов с проверкой их движения, модели сварных конструкций, интерактивные руководства и плакаты. Creo Parametric обладает средствами анализа модели, позволяющими автоматически рассчитывать массово-инерционные характеристики.

Пакет Creo представляет собой единую программную среду, объединяющую имеющиеся у РТС технологии и сочетающую в себе два основных подхода к проектированию: параметрическое моделирование на базе Creo Parametric и прямое моделирование, реализованное в Creo Direct. Оба инструмента используют общую модель данных, что позволяет работать над проектом с помощью обоих методов. Параметрическое проектирование существенно отличается от обычного двухмерного черчения или трёхмерного моделирования. Разработчик в случае параметрического проектирования создаёт математическую модель объектов с параметрами, при изменении которых происходят изменения конфигурации детали, взаимные перемещения деталей в сборке и т. п.

Центром всех прикладных разработок в Creo Parametric является математическая модель. Такая система разработки даёт возможность установить сквозные цепочки передачи данных и изменений от модели к остальным составляющим проекта. Составляющими проекта в Creo Parametric являются детали, сборочный узел, чертежи, базы данных, содержащие доступные материалы, инструменты и технологии. Зависимость и подчинённость составляющих проекта центральной математической модели предоставляет значительные удобства для организации двунаправленной ассоциативности проектирования.

Двунаправленная ассоциативность означает, что любые изменения хотя бы в одном из составляющих объекта Creo автоматически отражаются во всех связанных местах. Например, изменения, сделанные в сборочном чертеже, автоматически отражаются в деталях, чертежи которых изменяются. А измененная деталь приводит к изменениям во всех сборках, где эта деталь присутствует.

Creo Parametric включает в себя полный спектр возможностей совместного со сторонними приложениями использования информации [2].

Главным предназначением системы Windchill PDMLink является управление информацией и облегчение доступа к данным об изделии на протяжении всего его жизненного цикла – Workflow. Это достигается благодаря возможно-

сти объединить все данные об изделии в единую логическую систему. В результате такого объединения все, кто принимает участие в разработке изделия, получают распределённый авторизованный доступ к проектной информации и управлению процессами проектирования.

Архитектура системы построена на основе веб-технологий, что позволяет не только динамично развивать систему, но и использовать стандартные веб-инструменты – такой подход существенно упрощает администрирование системы и работу её пользователей.

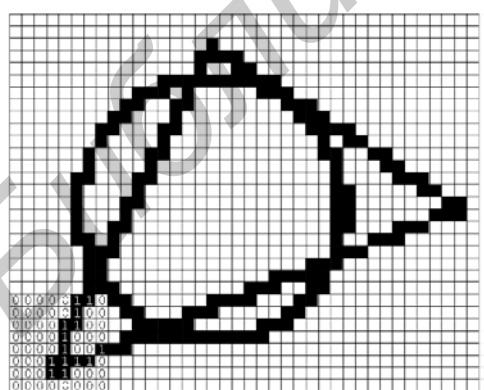
Библиотека БГУИР

2 Прикладное программное обеспечение

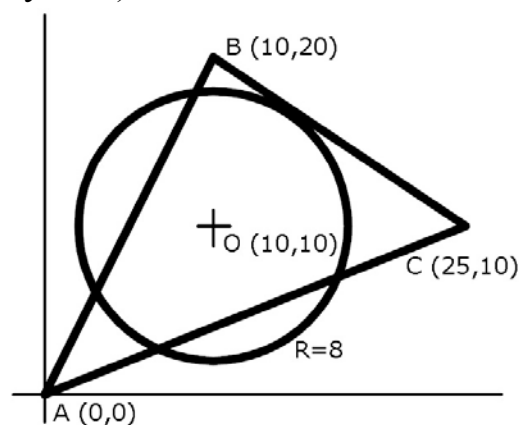
Пакеты прикладных программ (ППП) в настоящее время стали неотъемлемой частью программного обеспечения персональных компьютеров. Существующие ППП охватывают почти все сферы человеческой деятельности, связанные с обработкой информации. В конечном счёте и текстовые редакторы (Microsoft Word, Lexicon и др.), и графические редакторы (Adobe Photoshop, CorelDRAW, Picture Publisher, AutoCAD и др.), и математические программы (Mathcad, MatLab и др.), и прочие системы подготовки технической и научной документации (например LaTeX), а также программы анимации и компьютерного видео – все они в той или иной мере предполагают визуализацию информации и пользуются средствами компьютерной графики. Работа с графикой на компьютере подразумевает наличие способов представления изображений в двоичном численном коде для их хранения в электронной памяти, а также методов их отображения на экране, принтере, графопостроителе. В связи с этим графическое программное обеспечение в первую очередь характеризуется форматами представления графики, либо графическими форматами.

2.1 Графические форматы

Традиционно в учебной литературе и справочниках форматы представления графической информации принято подразделять на растровые и векторные. В первом случае (рисунок 3, *a*) изображение представляется в виде матрицы размером $m \times n$ ячеек, каждый элемент которой хранит информацию о цвете и яркости соответствующей точки (пикселя) на изображении. Чем больше m и n , тем больше разрешение, выше качество изображения, но тем и больше места в памяти компьютера оно занимает. Такой формат необходим для хранения реалистичных изображений (фотографий, рисунков).



a



б

a – растровый формат; *б* – векторный формат

Рисунок 3 – Геометрический рисунок, представленный в различных форматах

Второй способ (рисунок 3, б) рассматривает фрагменты изображения как формализованные геометрические фигуры: точки, линии, многоугольники, сплайны. Такое представление позволяет описать изображение координатами его характерных точек и математическими выражениями. Такой способ не позволяет создать реалистичное изображение, но занимает на порядок меньшие объёмы в памяти компьютера. Разумеется, для технического черчения, сутью которого как раз и является формализованное изображение изделий минимумом графических средств и построений, такой способ хранения графической информации подходит в наибольшей мере.

Современная компьютерная графика не ограничивается растровым и векторным форматами хранения графических данных. На сегодняшний день можно назвать как минимум ещё два формата принципиально отличающиеся от перечисленных: формат фрактальной графики, построенный на принципах самоподобия реальных природных и физических объектов, и различные форматы трёхмерной графики.

2.2 Некоторые способы трёхмерного моделирования

В геометрическом моделировании используются термины поверхностное моделирование (моделирование поверхностей) и твердотельное моделирование (моделирование твёрдых тел). В обоих случаях результатом моделирования является трёхмерная оболочка, описывающая поверхность моделируемого объекта. Разница же заключается в принципе самого процесса моделирования. В поверхностном моделировании сначала создаются и модифицируются поверхности, из которых собирается оболочка предмета. В твердотельном моделировании с самого начала работа идёт с телами, а не с их оболочками. При помощи булевых операций из существующей формы предмета вычитается часть материала для образования полостей и отверстий либо часть материала добавляется для образования выступов.

Некоторые предметы можно смоделировать, используя исключительно плоские поверхности. Такое представление тел называют плоскогранным. Для описания криволинейных поверхностей плоскогранное представление может аппроксимировать их некоторым количеством плоских граней треугольной или четырёхугольной формы. К таким методам относится полигональное моделирование. Поверхность объекта представляется в виде сетки (рисунок 4). Сетка эта состоит из простых плоских геометрических фигур – примитивов. Чаще всего это треугольники, но для других целей также используют четырёхугольники и фигуры с большим количеством углов. Примитивы, из которых состоит модель, называют полигонами (от англ. polygon – *многоугольник*).

При дальнейшей разработке правдоподобной модели последовательность операций сводится к созданию углублений или выпуклостей. Такая техника похожа на то, как скульпторы лепят из глины, убирая ненужное и добавляя необ-

ходимое, и в ряде случаев называется цифровой скульптурой (ZBrush, Autodesk Mudbox). В настоящее время высокополигональные реалистичные модели животного мира, в том числе фигур человека, выполняются в большинстве своём именно с применением этой технологии.

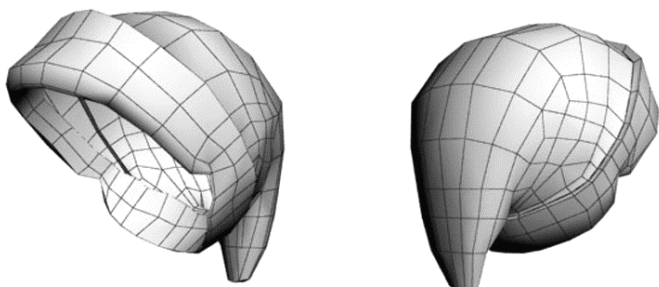


Рисунок 4 – Пример 3D-модели, построенной методами поверхностной полигональной компьютерной графики

того, некоторые тела проще описать методами конструктивной твердотельной геометрии, т. е. получить трёхмерный предмет выдавливанием либо вращением плоской фигуры – примитива.

Алгоритмы твердотельного моделирования лучше всего подходят для моделирования технических изделий и механизмов. Конструктивная твердотельная геометрия позволяет моделировать большинство промышленных деталей. Чаще всего средства твердотельного моделирования даже тестируют возможностью повторения технологических особенностей изготовления деталей, как то: выполнение фасок, сверление отверстий, проставление размеров относительно технологической базы. Получаемые модели можно сразу отправить на подходящий станок для получения изделия в металле или другом материале.

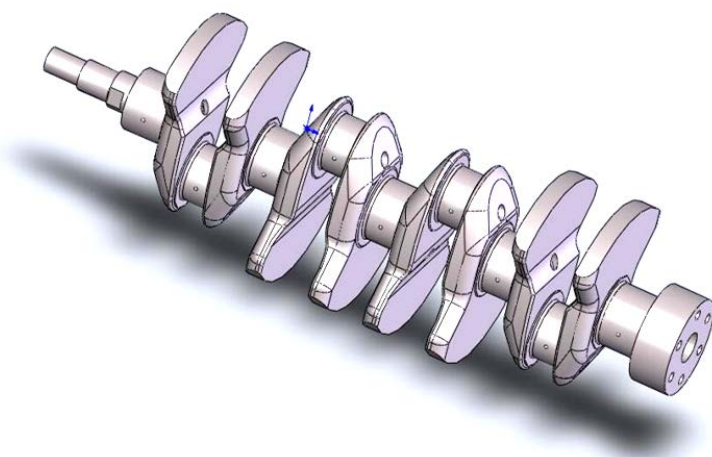


Рисунок 5 – Пример твердотельной 3D-модели технической детали

Чем на большее количество полигонов разбита поверхность модели, тем более модель может походить на оригинал. Но у большого количества полигонов есть обратная сторона – понижение производительности. Поэтому полигональное моделирование – это всегда компромисс между детализацией модели и производительностью. В меньшей степени этот недостаток характерен для твердотельного моделирования (рисунок 5). Кроме

Методы твердотельного моделирования составляют основу всех современных программ конструкторского САД-моделирования. Их основные принципы не зависят от специфики инженерной отрасли. В данном учебно-методическом пособии эти методы будут подробно рассмотрены на примере приложений 3D-графики Autodesk Inventor и Creo (Pro-E). Однако прочие программы твердотельного технического 3D-моделирования, такие как T-FLEX, SolidWorks, Компас-3D и другие вне зависимости от области их применения располагают теми же возможностями и методами, а по простоте освоения не уступают рассмотренным в этом пособии.

2.3 Современные требования к векторным графическим ППП

Основным элементом любой САПР безусловно является графический редактор. В него включается широкий набор функций для вычерчивания на экране самых разнообразных объектов. Графический редактор должен как минимум обладать следующими возможностями:

- производить геометрические построения неограниченных размеров;
- иметь в графическом арсенале все стандартные геометрические примитивы;
- иметь библиотеку стандартных графических блоков;
- адаптироваться под любые стандарты оформления графической документации;
- работать с трёхмерными изображениями;
- иметь встроенный текстовый редактор;
- производить автоматические измерения и простановку размеров на чертежах;
- иметь возможность работы со слоями;
- предоставлять возможность выбора системы координат;
- неограниченно масштабировать как всё изображение, так и отдельные его фрагменты;
- иметь развёрнутый перечень объектных привязок;
- предоставлять возможность последовательной отмены (отката) действий;
- создавать макросы, скрипты для повторяющихся рутинных операций;
- программировать функции с помощью встроенного языка;
- реализовывать графические методы расчёта;
- сохранять и конвертировать изображения в различные универсальные форматы.

Уровень графического пакета определяется реализацией компромисса между количеством доступных функций и простотой работы с ними. Кроме AutoCAD, ставшего стандартным инструментом любого инженера, среди мощных пакетов векторной графики нужно отметить CorelDRAW, Adobe Illustrator и

Adobe Fireworks. Эти ППП преимущественно используются в сферах дизайна, полиграфии, мультимедиа и полностью отвечают предъявляемым к ним в этих сферах требованиям.

Библиотека БГУИР

3 Основные методы работы с пакетами векторной и твердотельной 3D-графики

3.1 Двухмерная векторная графика

Двухмерной графикой (2D-графикой) называется та часть инженерной компьютерной графики, которая предназначена для работы с двухмерными моделями пространственных объектов.

Основной задачей 2D-графики является построение компьютерных графических проекций объектов пространства на плоскость (бумагу, экран монитора). Причём в качестве объектов, как правило, используются технические устройства. Главным элементом графической модели является изображение объекта.

Для создания и обработки двухмерных моделей технических объектов наиболее часто применяют AutoCAD, T-FLEX CAD 2D, Компас-график.

Двухмерная модель технического объекта предназначается для передачи графической информации о форме и размерах объекта от разработчика модели к изготовителю объекта. Технические объекты принято называть техническим изделием. Для того чтобы по модели можно было изготовить реальное изделие, модель должна точно отображать истинную форму и размеры изделия. Теоретические основы построения таких моделей изучаются в дисциплине «Начертательная геометрия».

3.1.1 Принципы формирования чертежей в AutoCAD

Система автоматизированного проектирования AutoCAD нашла широкое применение в силу своих возможностей и универсальности. Она предназначена в основном для выполнения 2D-моделей объектов. В качестве объектов выступают технические изделия, а их 2D-модели представляют собой чертежи и схемы. AutoCAD прост в изучении и эффективен при создании чертежей средней сложности. Освоение AutoCAD даёт универсальные знания компьютерных технологий выполнения чертежей и позволяет легко освоить другие САПР.

В общем случае формирование чертежа в среде AutoCAD производится по следующей схеме:

1. Работа начинается с вывода на графическое поле рабочего окна AutoCAD готового изображения нужного формата чертежа (шаблона). Шаблон содержит настройки графической среды, удобные для выполнения чертежей (вид шрифта, шаг курсора и др.). По периметру рабочего окна расположены панели меню и панели инструментов, обеспечивающие доступ к командам построения и редактирования чертежа.

2. Следующим этапом работы является определение способа формирования составляющих чертежа: многослойной или однослойной структуры. В пер-

вом случае элементы чертежа располагают на разных слоях, которые настроены, например, на конкретный тип линии, её толщину и цвет. Во втором случае все элементы чертежа выполняются на слое «0» тонкой сплошной линией; после завершения всех построений нужные линии выделяются и производится изменение их начертания и толщины (используя панель свойств объектов). Для вспомогательных построений предназначен слой **Defpoints**. Изображения этого слоя на печать не выводятся.

3. Чертёж создаётся и редактируется в пространстве модели. Признаком работы в пространстве модели служит подсвеченная кнопка **Модель** в нижней части графического поля рабочего стола AutoCAD. Изображения любой сложности строятся в AutoCAD из графических примитивов – отрезков, многоугольников, окружностей, эллипсов и др.

4. Для обеспечения точности построений применяют объектную привязку, полярное и объектное отслеживание (трассировку). Объектная привязка позволяет точно привязывать строящиеся объекты к определённым точкам имеющихся изображений. Полярное и объектное слежение позволяет производить построения точно вдоль вспомогательных наклонных и ортогональных линий.

5. В строящийся чертёж включают готовые фрагменты изображений, которые содержатся в библиотеке AutoCAD или в отдельных справочных папках. Это могут быть изображения стандартных изделий (например, винтов, конденсаторов и т. п.).

6. Процесс формирования изображений включает их редактирование. Под редактированием понимается любое изменение графического объекта: стирание, перемещение, копирование, поворот, масштабирование и т. д. Отредактировать можно только выбранный (выделенный) объект. Для выделения графического примитива нужно щёлкнуть по любой его линии. Выделение сложных изображений и групп отдельных изображений производят, охватывая их прямоугольной рамкой, которая строится мышью по двум концам любой диагонали рамки.

7. После формирования изображений наносят размеры и выполняют надписи. Размеры и текст можно редактировать так же, как и любой графический объект.

8. Для удобства формирования мелких изображений в AutoCAD имеется возможность панорамирования (увеличения и уменьшения изображения на экране) и перемещения изображения по экрану.

9. Выполненным чертежам-файлам присваивают неповторяющиеся имена-идентификаторы.

Начало работы в AutoCAD. После загрузки программы на экран выводится диалоговое окно **Начало работы** (рисунок 6), предлагающее несколько вариантов выбора. На этом этапе можно либо открыть для редактирования уже созданный и ранее сохранённый документ, либо открыть новый как на чистом

листе, так и в заранее подготовленном шаблоне, включающем рамку, стандартную основную надпись и настроенные установки слоёв и стилей оформления.

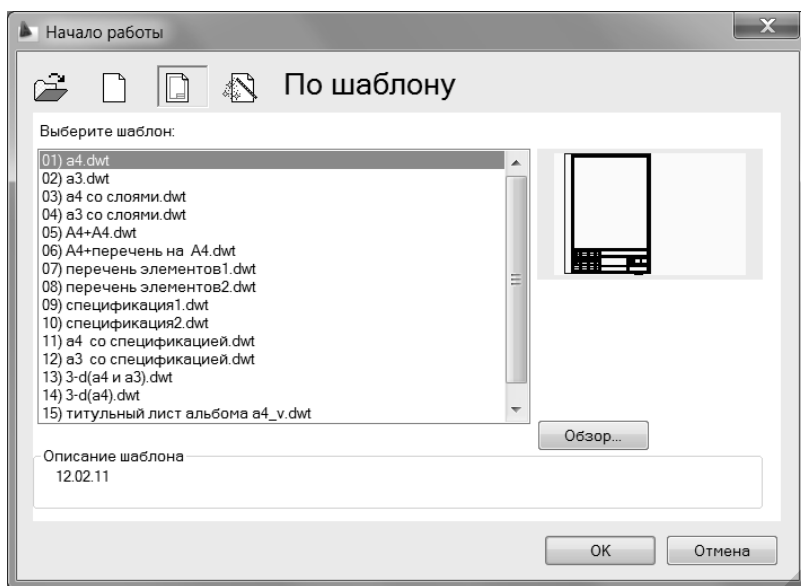


Рисунок 6 – Диалоговое окно **Начало работы**

При создании нового чертежа, как правило, работу начинают с загрузки нужного шаблона, который содержит изображение рамок формата чертежа, настройки слоёв, текстовых и размерных стилей, структуры линий, цвета и т. д. После загрузки выбранного шаблона на экран выведется рабочее окно AutoCAD с изображением формата. Создаваемому чертежу автоматически присваивается имя **Чертёж 1**.

Пользовательский интерфейс AutoCAD. Интерфейс AutoCAD унифицирован с интерфейсом большинства приложений Windows. Основным элементом интерфейса является рабочее окно, в котором осуществляется процесс создания 2D-модели объекта.

Современные версии AutoCAD позволяют работать в нескольких средах формирования чертежа: 2D-графика; 3D-графика; Классический AutoCAD. На рисунке 7 показано рабочее окно в режиме **Классический AutoCAD**.

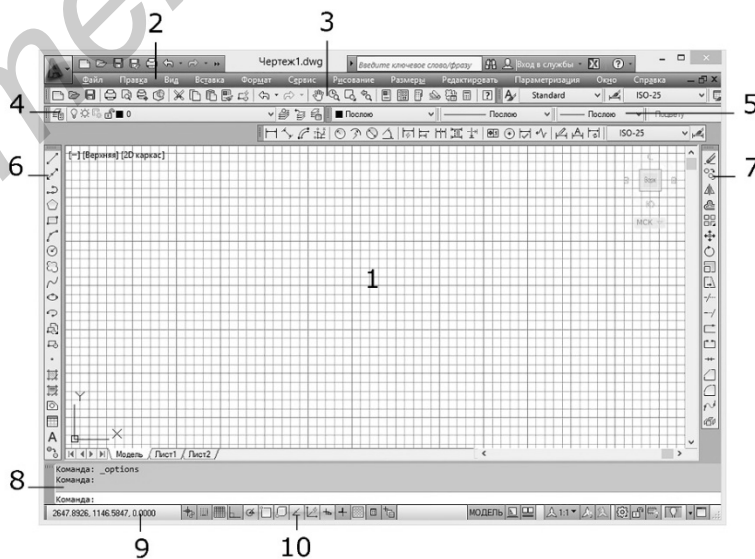


Рисунок 7 – Пользовательский интерфейс AutoCAD

Такой интерфейс характерен для ранних версий. Здесь рабочее окно представляет собой графическое поле **1**, по периметру которого расположены: панель раскрывающихся меню **2**, стандартная панель инструментов **3**, панели свойств слоёв **4** и свойств объектов **5**, панели инструментов рисования **6** и редактирования **7**, командная строка **8**, окно координат **9** и строка состояния **10**.

Начиная с AutoCAD 2007, в рабочем окне появился новый элемент интерфейса – лента с вкладками и панелями в стиле Microsoft Windows 7 (рисунок 8). Но при разработке двухмерных моделей удобнее использовать режим **Классический AutoCAD**. Все дальнейшие пояснения даны применительно к классическому режиму.

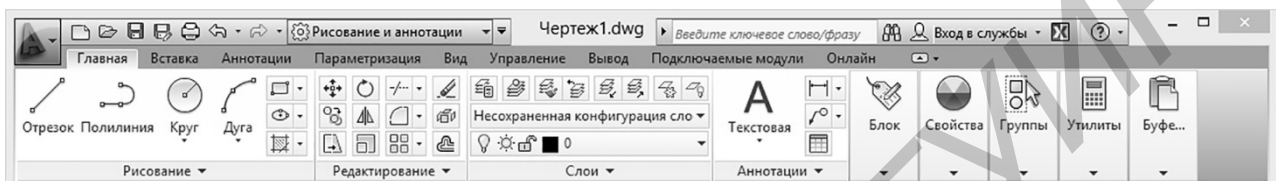


Рисунок 8 – Лента с вкладками в интерфейсе AutoCAD 2012

В AutoCAD введено понятие «пространство чертежа», которое включает пространство модели и пространство листа. Построение и редактирование чертежа осуществляется в пространстве модели. Переход из пространства модели в пространство листа осуществляется кнопками **Модель** или **Лист**.

При формировании чертежа AutoCAD строит элементы чертежа, опираясь на прямоугольную систему координат. Любая точка на графическом поле описывается значениями X и Y относительно начала координат. Направление осей X и Y задают положительные значения координат. При перемещении указателя мыши по полю формата координаты его положения отображаются в окне координат.

Вводимые с раскрывающегося меню и панелей инструментов команды отображаются в командной строке. Для выхода из команды необходимо нажать кнопку клавиатуры **Esc**.

Точность построений в AutoCAD обеспечивается включением объектных привязок, полярного и объектного слежения. При этом появляется возможность производить построения точно вдоль вспомогательных наклонных и ортогональных линий, а когда при формировании очередного примитива курсор окажется вблизи определённой точки имеющегося изображения, то он автоматически притянется к этой точке. Привязываться можно к концам и середине линий, углам и центру фигур и т. д.

Формирование двухмерной модели. Формирование изображений в AutoCAD включает построение изображений из графических примитивов и их редактирование. Анализ изображений чертежей радиоэлектронных изделий показывает, что 90 % из них состоят исключительно из отрезков прямых, окруж-

ностей и дуг. Поэтому научиться работать с этими примитивами необходимо в первую очередь.

Команды построения сгруппированы в меню **Рисование**, команды редактирования – в меню **Редактирование**. При работе следует помнить, что общение с AutoCAD осуществляется в интерактивном диалоговом режиме и очень важно следовать указаниям системы в командной строке. Для обеспечения точности изображений операции построения и редактирования должны производиться при включённой объектной привязке. Параметры объектной привязки можно настроить удобным образом, выключив ненужные опции и включив необходимые. В процессе формирования чертежа можно увеличивать часть изображения на весь экран или уменьшать его, перемещать изображение по экрану. Строить чертёж рекомендуется при включённой фоновой сетке.

Пример последовательности действий при выполнении чертежа. Процесс разработки двумерной модели технического объекта рассмотрим на примере создания чертежа, показанного на рисунке 9.

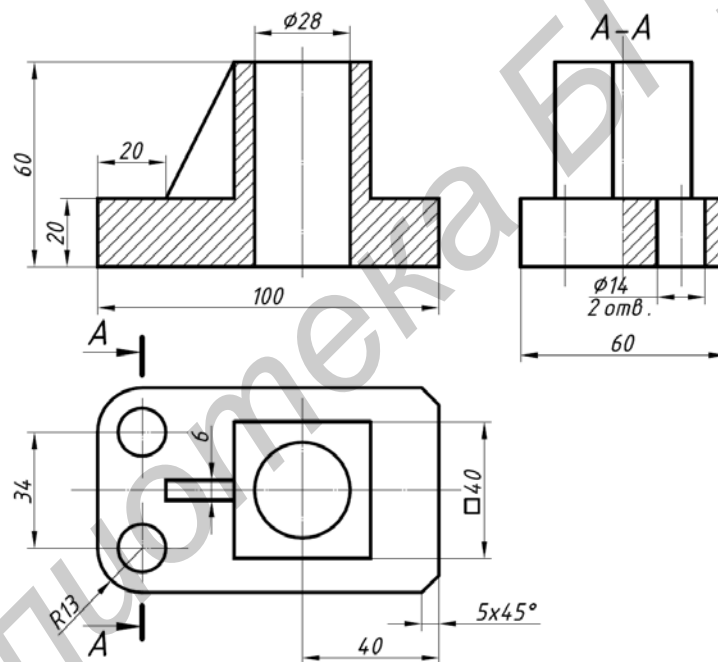


Рисунок 9 – Чертёж детали «Основание»

Главное изображение представляет собой вид спереди с полным фронтальным разрезом (рисунок 10). Контуры этого изображения построены из горизонтальных, вертикальных и наклонных отрезков. Увеличим на весь экран левую верхнюю четверть рабочего поля листа чертежа. В AutoCAD это лучше выполнить с помощью средней кнопки-ролика мыши. Вращаем ролик от себя – изображение на экране увеличивается, нажимаем ролик и, не отпуская его, перемещаем мышью по коврику – изображение перемещается по экрану. Используя эти две операции, развернём на весь экран нужную зону.

Контур, как правило, формируется на слое **0**, в качестве свойств которого предварительно настроены свойства сплошных основных линий.

Выберем нужный слой и построим отрезки, составляющие контур. Отрезок строится по точкам начала и конца. Включаем команду **Отрезок**, указываем точку начала отрезка **AB** (положение точки **A** задаём указателем мыши «на глаз»), затем указатель мыши передвигаем в сторону точки **B** (задаём направление) и с клавиатуры вводим числовое значение длины отрезка, равное **20**. Длина всех отрезков определяется по размерам на рисунке 9.

На запрос в командной строке **Следующая точка** переместим указатель мыши в направлении точки **C** (вправо) и введём с клавиатуры длину отрезка **BC**, равную **20**. Подобным образом формируем все отрезки контура (ломаная линия **ABDELMNPA**) и отрезки **FT** и **KR**. Для построения наклонного отрезка **CE** отключим режим **Орто** и проведём отрезок из точки **E** в точку **C** (или наоборот).

Для построения оси **GU** включим **Орто** и проведём сначала отрезок **HS**: включим привязку к середине отрезка и к точке пересечения перпендикуляра с прямой, затем подведём указатель мыши к середине отрезка **EL**, (произойдёт автоматический захват средней точки **H**) и проведём отрезок **HS**.

Удлиним отрезок **HS** вверх и вниз на 2...5 мм. Сделаем это способом редактирования с помощью ручек. Ручки – это маленькие цветные квадратики, которые появляются в определённых точках выбранных объектов. Выберем отрезок **HS**. Затем щёлкнем указателем мыши по ручке, которая находится в точке **H** – ручка станет активной (красной). Переместим указатель мыши вверх на произвольное расстояние в режиме **Орто**. Аналогично удлиним его вниз. Изменим сплошную линию отрезка **GU** на штрихпунктирную.

Для выполнения штриховки необходимо включить команду **Штриховка**, настроить её параметры (вид, угол наклона и шаг), а затем задать контур, подлежащий штриховке указанием точки внутри контура или выделением каждой отдельной линии.

Вид сверху (см. рисунок 9) представляет собой изображение, которое находится в проекционной связи с главным видом и находится под ним. Изображение составлено из отрезков, окружностей и квадрата. Имеются радиальные сопряжения и фаски.

Построение этого вида рекомендуется начать с проведения на середине свободного поля под главным видом оси симметрии **a** (рисунок 11).

Также проведём вспомогательные линии проекционной связи **b, c, d** на

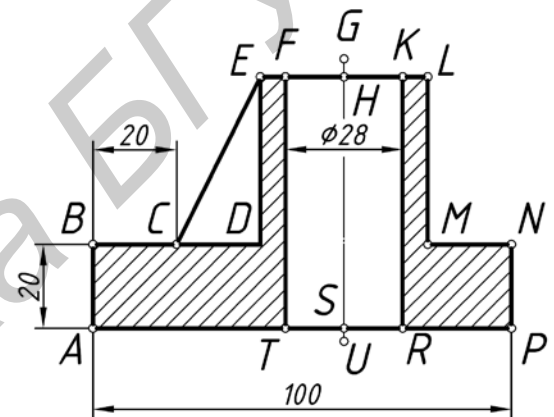


Рисунок 10 – Главный вид чертежа

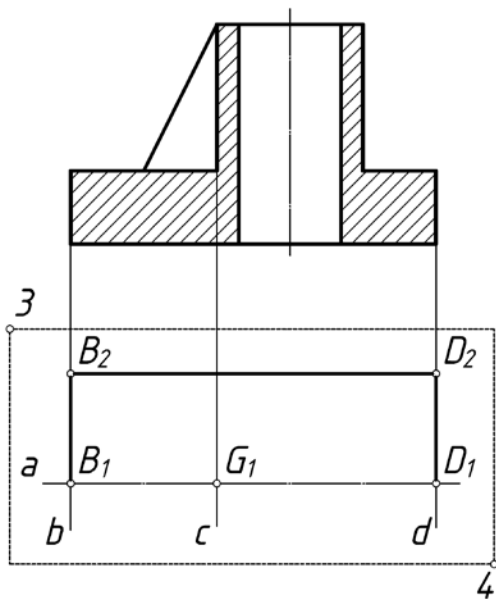


Рисунок 11 – Построение вида сверху

слое **Defpoints**. Переключимся на слой **0** и проведём последовательно отрезки **B_1B_2** , **B_2D_2** , **D_2D_1** длиной 30, 100 и 30 мм. Получим половину внешнего контура вида сверху. Для построения нижней половины сначала выберем рамкой **3-4** верхнюю часть контура, затем включим команду **Зеркало**. В качестве двух точек оси отражения при включенном режиме **Орто** укажем левый и правый концы горизонтальной линии **a**. На запрос **Удалить исходные объекты?** [Да/Нет] ответим **Нет**. В результате получим изображение полного исходного контура вида сверху. Удалим ставшие ненужными линии проекционной связи **b**, **c**, **d** (в принципе, можно обойтись и без них,

если воспользоваться функциями объектного отслеживания).

Увеличим на весь экран построенный контур. На увеличенном изображении построим окружность диаметром 28 мм, квадрат со стороной 40 мм и другие элементы вида сверху.

Для построения окружности диаметром 28 мм включим команду **Окружность** и построим её по центру и радиусу. Центр укажем в точке пересечения осей, а радиус **28** введём с клавиатуры. Квадрат построим по заданному центру и стороне 40 мм. Для построения квадрата включим команду **Многоугольник**, введём количество сторон **4**, укажем центр в точке пересечения осей, выберем опцию **О** (квадрат описан вокруг окружности) и введём величину радиуса окружности, равную **20**.

Левые рёбра детали скруглены дугами радиусом 13 мм. Выполнить подобные скругления проще всего командой редактирования **Сопряжение**. Правые углы внешнего контура имеют фаски $5 \times 45^\circ$. Вычертить подобные фаски можно командой редактирования **Фаска**.

Для построения двух окружностей диаметром 14 мм используем тот факт, что центры этих окружностей и центры дуг сопряжений радиусом 13 мм совпадают. Определить центры дуг можно командой **Маркер центра** из меню **Размеры**, но гораздо удобнее – при помощи объектной привязки.

Для построения вида слева воспользуемся несколько иной методикой (рисунок 12). Начнём с того, что в проекционной связи с нижним контуром главного вида проведём горизонтальный отрезок **h** длиной 60 мм (для отслеживания проекционной связи проследим, чтобы в строке состояния были включены объектные привязки и объектные отслеживания). Затем продублируем его, перенеся эквидистантно (параллельно) вверх на 20 и 60 мм при помощи команды **Подобие** из панели **Редактирование**. В результате получим соответственно

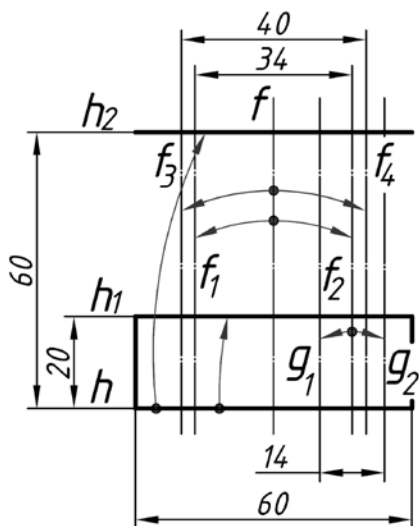


Рисунок 12 – Построение контуров вида слева при помощи команды **Подобие**

Рисунок 13). Удалять их удобнее всего при помощи команды **Обрезать** панели **Редактирование**. Возможно несколько режимов работы этой команды, но самым общим является следующий, содержащий определённую последовательность действий:

- 1) нажать кнопку **Обрезать** на панели **Редактирование**;
- 2) выбрать одну или несколько линий, которые будут служить границами обрезания;
- 3) нажать **Enter**, тем самым подтвердив выбор линий;
- 4) указателем мыши выбирать участки линий, которые следует удалить;
- 5) завершить работу команды нажатием клавиши **Esc**.

Воспользуемся более простым способом. Дело в том, что если второе действие пропустить, то все линии на экране будут считаться «обрезающими». Вызовем команду **Обрезать**, нажмём клавишу **Enter** и поочерёдно удалим все ненужные кусочки, отмеченные на рисунке 13. В тех случаях, когда штрихпунктирную линию нужно заменить линией основного контура (линий g_1 и g_2 на рисунке 12), просто выделим их и поменяем свойства в панели свойств объектов.

Для того чтобы изображение соответствовало виду слева на рисунке 9, останется заштриховать контур сечения в разрезе и дорисовать контур ребра жёсткости толщиной 6 мм. Этот контур (отрезок f_3) также можно построить при помощи команды **Подобие**.

Иногда в процессе построения чертежа возникает необходимость отметить последнее, неправильно выполненное действие. Например, вы удалили не

отрезки h_1 и h_2 . Затем проведём вертикально через середину отрезка h ось симметрии f . Аналогичным образом при помощи команды **Подобие** сместим f вправо и влево на расстояние 17 мм (т. е. $34/2$; линии f_1 и f_2) и на расстояние 20 мм (т. е. $40/2$; линии f_3 и f_4). В первом случае речь идёт об осях двух отверстий диаметром 14 мм, а во втором – о контурах квадратного выступа.

Аналогично линию f_2 можно параллельно сместить вправо и влево на 7 мм (т. е. $14/2$), чтобы в дальней из получившихся линий g_1 и g_2 сделать контуры самого отверстия диаметром 14 мм.

После того как все перечисленные линии будут построены, можно приступить к удалению лишних участков (рисунок 13).

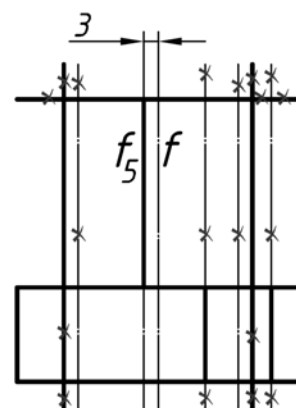



Рисунок 13 – Удаление лишних участков при помощи команды **Обрезать**

то, что надо. AutoCAD позволяет отменить последние команды (одну и более). Для отмены последних команд достаточно последовательно указателем мыши нажимать по кнопке  **Отменить** на стандартной панели инструментов или последовательно нажимать комбинацию клавиш **Ctrl + Z** на клавиатуре.

Нанесение размеров и работа с текстом. Если в работе используется шаблон, соответствующий требованиям стандартов ЕСКД, то производить настройки размерного и текстового стиля не требуется. И тогда для нанесения размеров и надписей на чертеже следует включить соответствующие команды (выпадающих меню, панелей инструментов и т. д.) и четко следовать всем установкам AutoCAD в командной строке.

Корректировка чертежа. Последним этапом выполнения чертежа является корректировка изображений, текста и пр. Дело в том, что двухмерная модель технического объекта – это чертеж, который должен быть оформлен в соответствии с требованиями стандартов ЕСКД. В первую очередь проверяется рациональность компоновки изображений, т. е. выполнение требования равномерности распределения изображений на поле чертежа. С этой точки зрения, возможно, придётся переместить (команда **Перенести**) построенные изображения вверх или вниз, сдвинуть влево или вправо, не нарушая при этом проекционную связь. Для перемещения изображения необходимо выбрать перемещаемые объекты предпочтительно рамкой. Если какие-то графические элементы при выборе рамкой окажутся невыделенными, то можно добавить эти элементы к уже выбранным поочерёдным единичным выбором или выбрать их все сразу ещё одной рамкой.

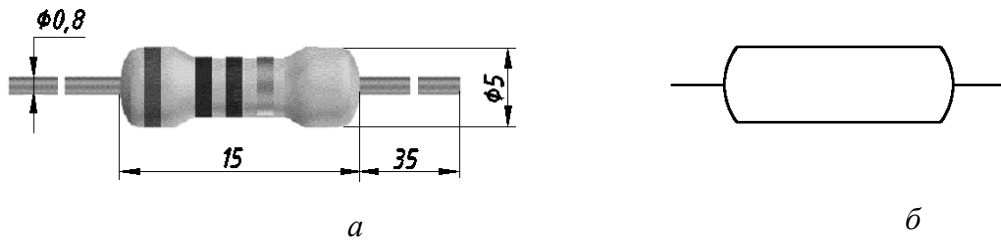
После корректировки компоновки изображений нужно проверить:

- правильность выполнения штриховки (её наклон и шаг должны быть одинаковы на всех разрезах);
- правильность нанесения размеров (все ли размеры нанесены; выдержаны ли расстояния от первой размерной линии до линии видимого контура детали, между параллельными размерными линиями);
- правильность выполнения осевых и центровых линий (выдержано ли расстояние между штрихами линии; выдержано ли расстояние, на которое может выступать осевая линия за пределы контура изображения и т. д.).

Работа с блоками, создание библиотек. Для включения в чертеж часто используемых графических элементов в AutoCAD предусмотрена возможность создания библиотеки изображений в виде раскрывающегося меню или отдельных папок. Как правило, в библиотеки помещают изображения унифицированных и стандартных технических и других элементов: например, изображения крепежных деталей, электронных компонентов и др. Эти изображения могут быть извлечены из библиотеки и вставлены в любой чертёж.

Рассмотрим создание библиотечного элемента на примере металлодиэлектрического резистора С2-23 мощностью 2 Вт (рисунок 14, а). Графическое изображение этого резистора планируется использовать при выполнении сборочных чертежей печатных узлов. Предусматривается располагать его на изоб-

ражении печатной платы со стороны установки навесных радиоэлектронных элементов.



a – внешний вид резистора; *б* – упрощённое изображение

Рисунок 14 – Конструкция резистора C2-23

Руководствуясь этими установками, разработаем упрощенное изображение резистора с узнаваемыми формами (рисунок 14, б).

Библиотечный графический элемент целесообразно создавать не в виде набора отдельных примитивов, а в виде блока – изображения, воспринимаемого AutoCAD как один элемент (как нестандартный примитив, созданный пользователем). Для формирования упрощённого изображения резистора в виде блока необходимо:

- создать упрощённое изображение резистора (см. рисунок 14, б);
- в командной строке ввести **пблок**;
- в диалоговом окне **Запись блока на диск** (рисунок 15) установить переключатель **Источник данных** в положение **Объекты**;

- нажать кнопку **Выбор объектов**. Выбрать с помощью устройства указания объекты для создания нового чертежа (можно выделить изображение резистора рамкой, а можно щёлкнуть указателем мыши по каждой линии; для завершения выбора объектов нажать **Enter**);

- в группе **Базовая точка** нажать кнопку **Указать** и указать с помощью мыши в качестве базовой точки левую крайнюю (как правило) точку вывода резистора. В качестве базовой точки объекта удобно выбирать ту, которую планируется совмещать с нужной точкой другого объекта;

- в группе **Размещение** ввести имя и путь для нового файла чертежа, который будет хранить только изображение резистора;

- нажать **ОК**.

Для вставки блока резистора в другой чертёж достаточно вызвать команду **Вставить блок** и в диалоговом окне **Вставка блока** открыть список **Имя** и загрузить из списка нужный блок.

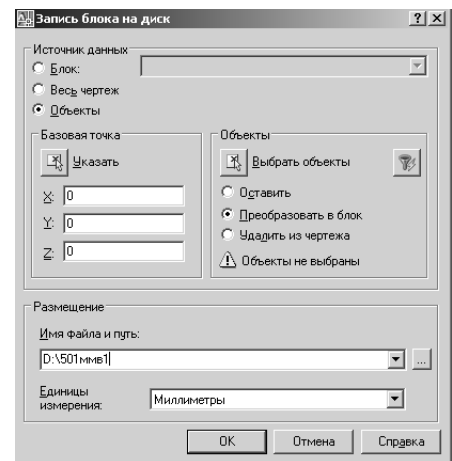


Рисунок 15 – Диалоговое окно **Запись блока на диск**

3.1.2 Графический редактор CorelDRAW

Возможности графического редактора CorelDRAW несколько отличаются от возможностей AutoCAD. Отличия прежде всего обусловлены различным целевым назначением этих программ. Если основным назначением AutoCAD является именно инженерное техническое конструирование и основной арсенал его средств предназначен для выполнения чертежей и схем, включая даже 3D-моделирование, то возможности CorelDRAW способны заинтересовать исключительно дизайнеров, работающих с плоскими векторными изображениями. Специфика такой сферы применения программ векторной графики требует от приложения более развёрнутых возможностей работы со сплайновыми кривыми, с форматом текста, с изображениями в растровом формате и возможностями взаимной конвертации растровых изображений в векторные и векторных – в растровые (векторизация). Вся остальная специфика векторного графического приложения CorelDRAW, включая инструменты рисования и редактирования, объектные динамические привязки, работы с цветовыми схемами и палитрами, имеет стандартный характер и мало отличается от AutoCAD и при необходимости легко поддаётся самостоятельному освоению. Подробнее о ней можно узнать в учебно-методическом пособии [3]. Далее ограничимся лишь ключевыми отличительными моментами.

Графические форматы в CorelDRAW. Кроме собственного (проприетарного) формата CDR и нескольких его разновидностей (CDT, CLK, CMX, CPX), предназначенных для создания, редактирования и хранения векторных и растровых рисунков исключительно в CorelDRAW, программа также поддерживает более двух десятков универсальных форматов, обеспечивающих обмен графической информацией с другими приложениями. Наиболее важные из них следующие:

- 1) AI – векторный файловый формат. Предназначен для хранения графических документов, разработанных в программе Adobe Illustrator;
- 2) WMF – предназначен для передачи графической и текстовой информации в среде Windows;
- 3) EMF – является улучшенной версией векторного формата WMF. Поддерживает векторную и растровую графику. В отличие от формата WMF, обеспечивает повышенное качество передачи заливок и обводок объектов векторной графики;
- 4) EPS – формат записи как растровой, так и векторной графики. Позволяет сохранить кроме изображения, также ограничивающий его векторный контур. Например, можно получить фотографию не только прямоугольной формы, но и любой другой (круглой, квадратной, овальной). Данный формат широко используется многими издательскими приложениями благодаря его аппаратной независимости и высокому качеству печатаемых изображений;

5) PDF – комплексный (не векторный и не растровый) формат, основан на языке PostScript. Предназначен для передачи графической и текстовой информации, а также для их электронной публикации с помощью программы Acrobat Reader. Допускает сохранение в файле документа различной управляющей информации, необходимой для его электронной публикации (гиперссылки, закладки, примечания и др.);

6) DWG – уже знакомый вам формат хранения двумерных (2D) и трёхмерных (3D) проектных данных и метаданных, стандартный для многих САПР-программ, в том числе и AutoCAD;

7) BMP – классический формат хранения растровых изображений в виде точечного рисунка, без алгоритмов сжатия;

8) JPEG – один из популярных форматов растровой графики, применяемый для хранения фотоизображений и подобных им изображений.

Широкий перечень доступных графических форматов делает CorelDRAW не только полезным в качестве самостоятельного графического приложения, но также и универсальным конвертером файлов, работу которого мы можем контролировать визуально, самостоятельно настроив параметры конвертации. Качества такого применения CorelDRAW вы можете оценить, экспортировав чертёж непосредственно из AutoCAD в Microsoft Office, и для сравнения преобразовав DWG формат в WMF при помощи CorelDRAW. Также можно поэкспериментировать с конвертацией графики из приложений Microsoft Office в AutoCAD.

Свободная форма (инструменты кривой).

Группа команд инструментальной панели, позволяющих рисовать как прямые линии, так и линии свободной формы, сплайновые линии и кривые Безье (рисунок 16).

Команда **Прямая через 2 точки** позволяет нарисовать отрезок от начальной точки к конечной. Нажав на панели свойств кнопку **Перпендикулярная прямая**, можно нарисовать прямую через две точки перпендикулярно существующей прямой или объекту.

При помощи команды **Кривая Безье** можно рисовать кривую по одному сегменту. Сегменты можно задать узлами трёх типов:

- симметричный;
- гладкий;
- острый.

В **симметричном** узле (рисунок 17, а) управляющие векторы (касательные) к его соседним сегментам расположены вдоль одной прямой и имеют одинаковую длину. Кривая здесь образует гладкий перегиб, кривизна которого симметрична относительно узла. Увеличение длины или поворот одного управ-

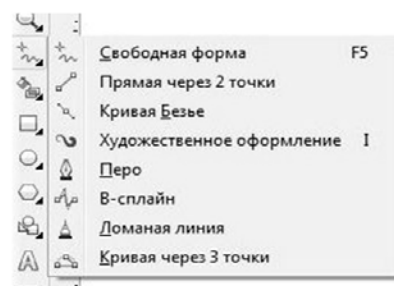
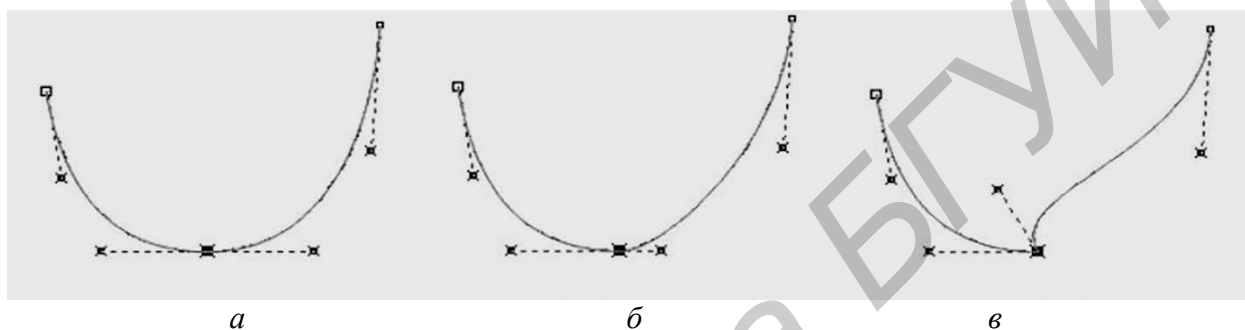


Рисунок 16 – Группа команд **Свободная форма** (инструменты кривой)

ляющего вектора немедленно приводит к симметричному удлинению или повороту второго.

В **гладком** узле (рисунок 17, б) управляющие векторы тоже расположены вдоль одной прямой, но могут иметь различную длину. Перегиб в узле гладкий, но несимметричный. Длину управляющих линий гладкого узла можно варьировать независимо, но их расположение вдоль одной прямой будет поддерживаться программой и при изменении длины, и при повороте.

В **остром** узле (рисунок 17, в) несмотря на его название, сегменты могут сходиться как под острым, так и под тупым углом. Важно то, что при этом они образуют не гладкий перегиб, а излом. Управляющие векторы острого узла независимы друг от друга. Для каждого из них можно задавать произвольную длину и угол поворота.



а – симметричный; б – гладкий; в – острый

Рисунок 17 – Типы узлов в **Кривой Безье**

Чтобы нарисовать прямой сегмент необходимо щёлкнуть левой кнопкой мыши в том месте, где требуется его начать, а затем – в том месте, где требуется его закончить. Чтобы нарисовать изогнутый сегмент, необходимо щёлкнуть левой кнопкой мыши в том месте, где необходимо разместить первый узел, и, не отпуская кнопку мыши, перетащить маркер управления в то место, где необходимо разместить следующий узел. Можно добавлять неограниченное количество сегментов.

При использовании инструмента **Кривая Безье** образуются только симметричные узлы. В дальнейшем их тип можно преобразовать. Для этого достаточно выделить необходимый узел правой кнопкой мыши и выбрать в открывшемся списке необходимую опцию.

Команда **Перо** позволяет рисовать кривые сегментами, с предварительным просмотром каждого сегмента при рисовании. Чтобы закончить рисование последовательных сегментов можно нажать клавишу пробел или дважды щёлкнуть левой кнопкой мыши.

Кривая **В-сплайн** – это изогнутая линия, заданная не с помощью узловых, а с помощью управляющих точек. Эти точки задают форму кривой, не разбивая её на сегменты. Щёлкните левой кнопкой мыши там, где необходимо начать линию, и далее, щёлкая мышью, добавьте нужное количество управляющих то-

чек в нужных местах. По умолчанию управляющие точки плавающие, но их можно прикреплять к линии, если нажимать клавишу **V** при щелчке. Чтобы завершить линию, дважды щёлкните левой кнопкой мыши.

Команда **Ломаная линия** позволяет рисовать связанные кривые и прямые одним непрерывным действием. Чтобы нарисовать прямой сегмент необходимо щёлкнуть левой кнопкой мыши в том месте, где требуется его начать, а затем – в том месте, где требуется его закончить. Чтобы нарисовать изогнутый сегмент, необходимо щёлкнуть левой кнопкой мыши в том месте, где необходимо начать кривую линию, и, не отпуская кнопку мыши, перетащить курсор по странице рисования. Начертание кривого сегмента будет повторять линию передвижения курсора. Можно добавлять неограниченное количество сегментов, а также чередовать изогнутые и прямые сегменты. Чтобы завершить линию, необходимо дважды щёлкнуть левой кнопкой мыши. Можно замкнуть открытый объект, нажав кнопку **Закрывать кривую** на панели свойств.

Также кривую можно нарисовать с помощью команды **Кривая через 3 точки**. В этом случае кривая будет задана начальной, конечной, а затем центральной точками. Для этого левой кнопкой мыши щёлкнуть в том месте, где необходимо начать кривую линию, и, не отпуская кнопку мыши, перетащить в место завершения кривой линии. Отпустить кнопку мыши и щёлкнуть в том месте, где должен быть центр кривой линии. Если при перетаскивании удерживать клавишу **Ctrl**, то получится кривая округлой формы. Если при перетаскивании удерживать клавишу **Shift**, то получится симметричная кривая.

Обработка текста. В CorelDRAW предусмотрена работа с текстом двух типов: простым и фигурным. Простой текст вводится в предварительно построенную текстовую рамку, фигурный вводится непосредственно в месте расположения курсора или помещается на текстовую дорожку. В последнем случае буквы выстраиваются не в строгие горизонтальные ряды, а описывают заданную заранее траекторию. Фигурный текст можно также использовать с целью добавления коротких строк текста, для которого можно применить множество эффектов, например тени или контур. Простой текст, известный также как «текстовый блок», удобно использовать для больших блоков текста со строгими требованиями к форматированию.

Для построения текста используется инструмент **Текст**. Обработку текста можно производить, воспользовавшись кнопками на панели свойств текста через пункт главного меню **Текст**.

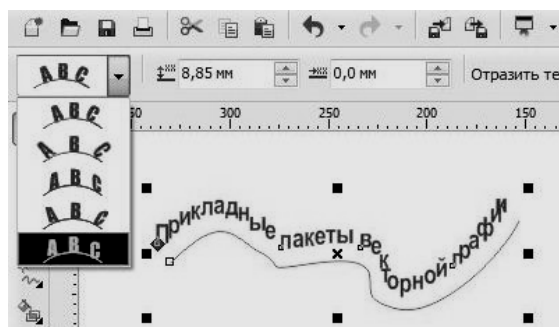
В CorelDRAW можно добавить фигурный текст вдоль пути открытого объекта (например линии) (рисунок 18) или замкнутого объекта (например окружности, что всегда можно встретить в дизайне круглых печатей и штампов). Кроме того, можно расположить существующий текст вдоль пути.

После того как текст будет размещён на пути, можно настроить расположение текста относительно этого пути. Например, можно отобразить текст по горизонтали, по вертикали или в обоих направлениях. Используя интервал

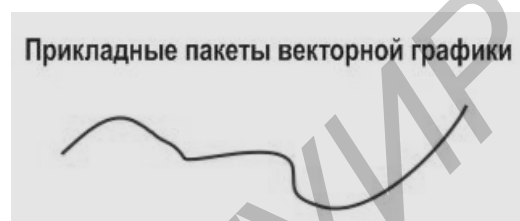
между делениями, можно указать точное расстояние между текстом и путём (рисунок 18, *e*).

CorelDRAW трактует текст, расположенный вдоль пути, как один объект. Однако впоследствии при необходимости текст от объекта можно отделить. При отделении текста от изогнутого или замкнутого пути текст остаётся фигурой объекта, на котором он был расположен.

Если фигурный текст может располагаться вдоль контура, то простой способен использовать контур как контейнер произвольной формы.



a



б



в



г



д



е

a – команда форматирования текста, расположенного вдоль заданного пути; *б* – текст и кривая как отдельные объекты; *в* – текст, размещённый вдоль пути; *г* – растягивание текста и кривой; *д* – выравнивание текста при размещении его вдоль пути; *е* – результат интерактивной установки расстояния смещения

Рисунок 18 – Форматирование простого текста

Ниже приведён перечень команд, позволяющих обрабатывать простой и художественный текст:

- **Форматировать текст (Ctrl + T);**
- **Редактировать текст (Ctrl + Shift + T)** – активизация окон для форматирования или редактирования выделенного текста;

- **Вставить символ (Ctrl + F11)** – активизация докерного окна **Вставить символ**;

- **Подогнать текст к пути** – размещение блока простого или художественного текста вдоль векторного контура (текстовой дорожки);

- **Подгонка текста под рамку** – автоматически изменяет параметры форматирования обычного текста таким образом, что он полностью заполняет внутреннюю область текстовой рамки;

- **Выровнять по базовой линии** и **Выровнять текст** – применяются при необходимости отменить параметры форматирования текстовых символов, связанные с их вертикальным смещением и поворотом;

- **Инструменты письма** – включает команды редактирования текста: **Проверка орфографии, Грамматика, Тезаурус** и **Автозамена**;

- **Изменить регистр** – изменение регистра текста.

- **Преобразовать** – позволяет преобразовать тип текстового образца: обычный текст сделать художественным, а художественный – обычным.

Как и в других программных продуктах, в CorelDRAW можно текст импортировать из другого документа с точкой вставки или без. Текст, импортированный без использования точки вставки инструмента **Текст на странице**, будет вставлен как простой текст. Текст, вставленный с использованием точки вставки на странице, будет вставлен как фигурный текст.

Текст, скопированный из текстового редактора, импортируется как объект документа; двойной щелчок по такому объекту позволяет выполнить редактирование «на месте», как если бы редактировался документ WordPerfect или Microsoft Word. Как правило, при вставке текста из буфера обмена рекомендуется выбирать команду **Правка** → **Специальная вставка**, чтобы гарантировать использование правильного форматирования и исходных шрифтов, а также использовать I-образный курсор инструмента **Текст** для вставки скопированного текста.

Фигурный текст легко преобразовать в кривые, что позволяет изменить начертание букв любого стандартного шрифта. Для этого достаточно нажать сочетание клавиш **Ctrl + Q**, что соответствует **Упорядочить** → **Преобразовать в кривую**, и затем редактировать его с помощью инструмента **Фигура**.

3.2 Твердотельное 3D-моделирование

В математической теории твердотельного моделирования [4] геометрические тела рассматриваются как результат движения замкнутого контура по заданной траектории. Простейшими примерами таких траекторий является прямолинейное выдавливание и вращение контура. Именно эти принципы и лежат в основе алгоритмов твердотельного моделирования.

3.2.1 Autodesk Inventor

Пользовательский интерфейс. Стандарты интерфейса, используемые в Autodesk Inventor, полностью соответствуют стандартам Microsoft Windows. Поэтому интерфейс Autodesk Inventor похож на интерфейс большинства приложений Windows. Интерфейс Autodesk Inventor имеет два основных элемента: стандартную панель приложения, отображающуюся при запуске Autodesk Inventor, и графическое окно, которое отображается для каждого открытого файла.

На рисунке 19 показано окно приложения.



Рисунок 19 – Окно приложения Autodesk Inventor Professional 2014

Следует отметить, что Autodesk Inventor отображает только те панели и инструментальные палитры, которые применимы к активному графическому окну и выбранной среде. На рисунке 19 графическое окно пусто, следовательно, никакой файл в данный момент не открыт, и именно поэтому инструментальная палитра и браузер также отсутствуют. В случае открытия либо создания файла на их месте появятся именно те панели, которые будут нужны при работе с деталями на определенном этапе их создания.

В качестве примера на рисунке 20 приведён интерфейс Autodesk Inventor в режиме работы со стандартным шаблоном единичной детали. В этом случае графическое окно занято изображением самого геометрического предмета, в браузере отображается **Модель** – структура этого предмета и порядок (последовательность) его построения, а инструментальная палитра **3D-модель** содержит перечень доступных конструктивных элементов на стадии моделирования детали.

Стандартная панель также отличается большим разнообразием команд и инструментов управления изображением. Большая часть этих команд и инструментов предназначена для удобства работы с графическим окном. Они позволяют изменять масштаб отображения предмета, вращать его, выбирая подхо-

дующий ракурс, переключать такие визуальные опции, как тень, прозрачность, перспектива и др.

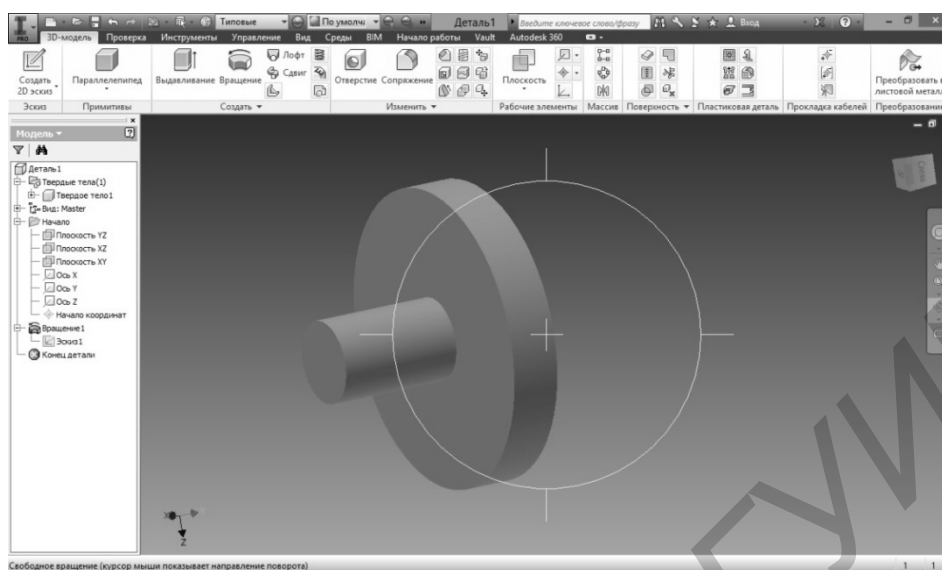





Рисунок 20 – Интерфейс Autodesk Inventor Professional 2014 в режиме работы со стандартным шаблоном единичной детали

Создание твердотельной модели детали. В самом начале при запуске приложения возникает диалоговое окно **Добро пожаловать!**, предлагающее открыть уже существующий либо создать новый файл или проект. Те же команды **Открыть** и **Создать** доступны и в контекстном меню стандартной панели интерфейса. При этом при выборе режима **Создать** – создания нового файла – диалоговое окно будет содержать список доступных шаблонов. Все шаблоны файлов, с которыми может работать Autodesk Inventor можно разделить на четыре типа: **Деталь**, **Сборка**, **Чертёж** и **Схема**. Отличить их можно как по расширению имени файла, так и по пиктограмме (графическому значку). Стандартные шаблоны, их назначения, графические пиктограммы и расширения файлов перечислены в таблице 2.

Для того чтобы начать работу над созданием новой твердотельной детали, либо твердотельного геометрического тела, следует выбрать на соответствующих вкладках требуемую систему единиц измерения: британские (для измерения в дюймах) либо метрические (для измерения в миллиметрах). В окне шаблонов выбрать **Обычный (мм).ipt**, соответствующий созданию твердотельной единичной детали.

Таблица 2 – Стандартные шаблоны файлов в Autodesk Inventor

Тип файла	Пиктограмма	Расширение
1	2	3
Деталь – стандартный шаблон детали, твердотельного геометрического тела, поверхности либо детали, согнутой из листового материала		*.ipt

1	2	3
Сборка – сборочная единица или сборочный узел, собранный из отдельных твердотельных подвижных деталей либо сварная конструкция		*.iam
Чертёж – плоские изображения деталей или изделий, построенные по принципам проекционной геометрии согласно выбранному стандарту		*.idw
Схема – анимационная модель изделия, предназначенная для пояснения принципа его работы		*.ipn

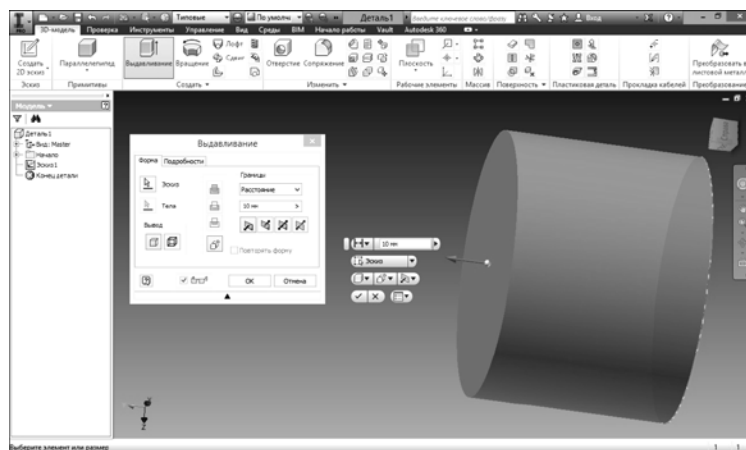
Процесс создания модели геометрического тела методами твердотельного моделирования можно разделить на две последовательных операции: создание эскиза и действия над ним (выдавливание, вращение и др.). В Autodesk Inventor эти две операции последовательны – не закончив эскиза, нельзя перейти к действию над ним, не закончив действия над одним эскизом, нельзя перейти к следующему эскизу.

Как определить, на какой именно стадии разработки в данный момент вы находитесь? В первую очередь по тому, какая панель инструментов в данный момент открыта в зоне инструментальной палитры. Если в этой зоне открыта панель **Эскиз** и в ней расположены стандартные для векторного графического редактора команды рисования и редактирования – значит вы находитесь в режиме создания эскиза. Кроме того, в режиме создания эскиза на плоскость, в которой вы можете нарисовать эскиз, «наложены» координатные оси. Если же в зоне инструментальной палитры открыта панель **3D-модель** и в ней расположены конструктивные элементы моделирования детали (**выдавливание, вращение** и др.), значит, вы находитесь в режиме действия над эскизом, в режиме преобразования его в объёмный предмет.

Приведём пример создания примитивной объёмной фигуры – цилиндра (рисунок 21). Не вдаваясь пока в техническую грамотность и специфические тонкости создания эскиза, заметим, что цилиндр можно получить:

- а) выдавливанием круга (рисунок 21, а);
- б) вращением прямоугольника (рисунок 21, б).

В этих примерах цилиндр был построен без соблюдения технической грамотности. Нас не интересовали ни его размеры, ни положение в пространстве. Тем не менее, инженерное проектирование, для которого и предназначено приложение Autodesk Inventor, подразумевает не только точность формы и размеров детали, но и последующее точное её расположение в проектируемом узле, устройстве. Являлось бы сильным упущением не возложить на компьютер контроль над соблюдением точности геометрических построений.



a



б

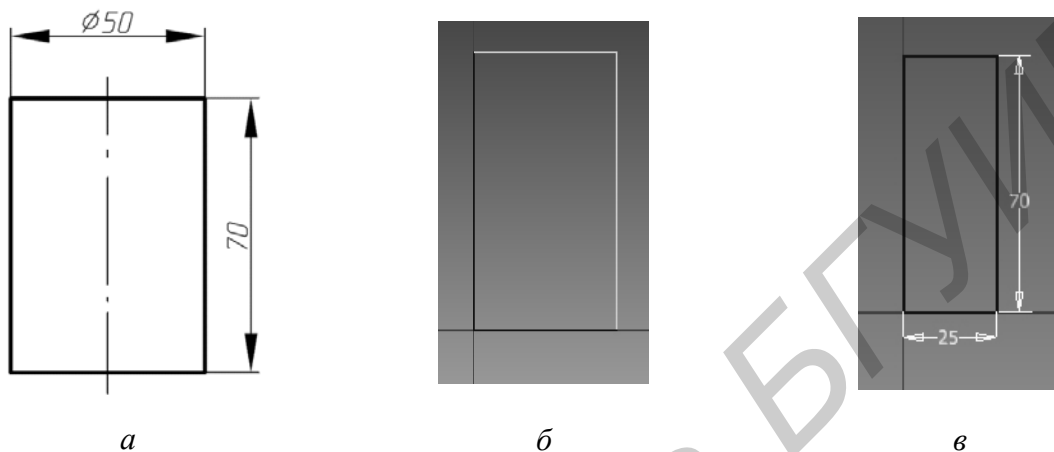
a – выдавливанием круга; *б* – вращением прямоугольника

Рисунок 21 – Два способа кинематического формообразования цилиндра

Работа с эскизами. Давайте вернёмся к рисунку 20 и внимательно рассмотрим содержание **Браузера**. Ещё до начала любых наших построений окно **Модель** уже содержит вкладку **Начало**, развернув которую мы обнаружим три стандартные плоскости (**YZ**, **XZ**, **XY**), три стандартные оси (**X**, **Y**, **Z**) и центр начала координат. Все построения исходного эскиза осуществляются в одной из этих плоскостей. Для того чтобы начать работу с эскизом, нужно в инструментальной панели **3D-модель** вызвать команду **Создать 2D-эскиз** и из отобразившихся в графическом окне плоскостей выбрать подходящую. Для дальнейших построений в старших версиях Inventor необходимо было «привязать» будущий эскиз к системе координат, спроецировав на него центральную точку. Без этого действия принцип адаптивности параметрической модели в дальнейшем не выполнялся. Autodesk Inventor 2014 лишён этой необходимости, и центральная точка на исходный эскиз нанесена изначально (жёлтая точка в центре).

Примечание – Цвет точки, как и цвет дальнейших построений, зависит от настройки цветового режима. В данном учебно-методическом пособии рассматривается цветовая схема, установленная по умолчанию.

Допустим, нашей целью является построение трёхмерной модели цилиндра диаметром 50 мм и высотой 70 мм (рисунок 22, *а*). Эскизом для такого цилиндра может являться прямоугольник со сторонами 25 и 70 мм, вращаемый вокруг длинной стороны. Построим такой прямоугольник, поместив один из его углов в спроецированный ранее центр (пока без соблюдения размеров) (рисунок 22, *б*).



а – чертёж цилиндра; *б* – эскиз до расстановки размеров; *в* – готовый эскиз для выполнения действия

Рисунок 22 – Стадии выполнения эскиза для построения цилиндра вращением прямоугольника

Можно заметить, что две стороны прямоугольника, исходящие из центральной точки, оказались синего цвета, а остальные две – зелёного. В таблице 3 поясняется, что означает цвет линии в образовании эскиза.

Таблица 3 – Значение цвета линии в образовании эскиза

Цвет линии эскиза	Значение линии, её свойства
Жёлтый	Наследуемая (спроецированная) геометрия. Построения и линии, уже существовавшие ранее, до начала работы с данным конкретным эскизом (скетчем). Эти линии появляются при проецировании геометрии «Начало» или при проецировании уже имеющихся на предмете граней, рёбер и контуров
Зелёный	Нефиксированная геометрия. Линии, выполненные в данном эскизе, но не привязанные к наследуемой геометрии. Привязать линии к наследуемой геометрии можно путём наложения зависимостей (привязок) либо путём нанесения размеров
Синий	Фиксированная геометрия. Линии, положение которых строго определено размерами или зависимостями (привязками)

То есть, для того чтобы все четыре стороны прямоугольника стали синими – фиксированными, необходимо наложить на них зависимости (привязки) либо нанести размеры. Размеры в приложении Autodesk Inventor наносятся просто. В отличие от AutoCAD, панель расстановки размеров здесь заменяет всего одна кнопка инструментальной палитры – **Размеры**. Приложение само «догадается», какой именно размер вы собираетесь нанести: в случае пересекающихся линий укажет угол между ними, в случае параллельных – кратчайшее расстояние, а в случае если линией является дуга или окружность – её радиус или диаметр. Достаточно просто выбрать эту команду и выделить указателем мыши необходимую линию.

Кроме того, все построения и зависимости в приложении адаптивные, поэтому само размерное число можно в любой момент поменять и, в случае если новое значение не вызовет серьёзных противоречий, изменится и сама форма определяемой линии.

Итак, для фиксации построенного прямоугольника достаточно нанести два размера – его ширину и высоту. После этого все линии эскиза станут чёрными – фиксированными (рисунок 22, в).

Ранее, выполняя чертежи вручную либо в среде AutoCAD, вы неоднократно сталкивались с проблемой правильности расстановки размеров. Эта тема всегда вызывала немало вопросов. Недостаточное количество размеров, как и их избыток, являлись главными источниками ошибок и замечаний. Autodesk Inventor позволит вам избежать этого, взяв на себя контроль над количеством указанных в эскизе размеров. До тех пор, пока размеров будет не хватать, некоторые линии эскиза будут оставаться зелёными. А при попытке дважды указать либо косвенно продублировать уже обозначенный размер вы получите от приложения сообщение об ошибке.

Работа с конструктивными элементами. После того как эскиз выполнен, а вы убеждены в том, что все линии в нём определены и зафиксированы, можно переходить к действию над ним. На данном этапе нужно **Принять эскиз**, что позволит избавиться от ставшей ненужной инструментальной панели **Эскиз**, вернув на её место панель **3D-модель**. В этой панели выберем конструктивный элемент **Вращение**. На экране появится диалоговое окно **Вращение** и облако динамического ввода параметров (рисунок 23). Команды и параметры диалогового окна и облака динамического ввода дублируют друг друга. Удобства или сложности того или иного средства ввода данных являются делом вкуса.

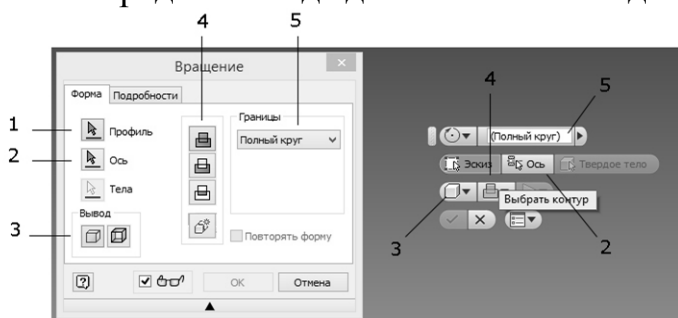


Рисунок 23 – Диалоговое окно и облако динамического ввода параметров команды **Вращение**

Кнопки **1** и **2** позволяют выбрать на эскизе вращаемый контур и ось вращения. Группой кнопок **3** можно переключать режимы твердотельного либо поверхностного моделирования. Группа кнопок **4** – «Булева арифметика» – позволяет добавлять конструктивный элемент к существующей модели, вычитать из модели отверстия либо полости, или логическое перемножение, когда необходимо оставить только ту часть, которая одновременно принадлежит и исходной и новой форме. Разумеется, в нашем случае, пока исходная форма не задана, две кнопки этой группы попросту недоступны. В поле **5** при необходимости можно задать угол поворота исходного контура, если его нужно повернуть не на полный оборот.

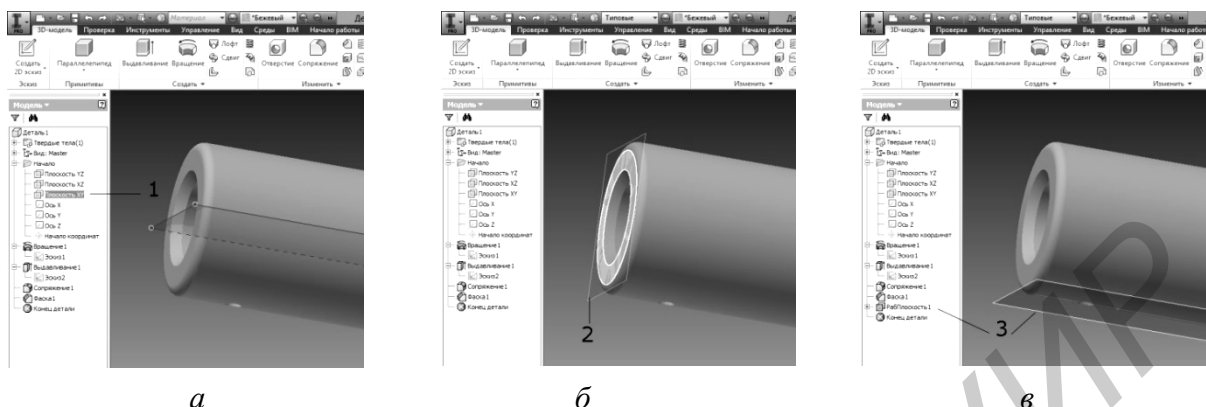
Если бы мы предпочли выполнять цилиндр не вращением, а выдавливанием, то на этапе построения эскиза нам бы следовало изобразить окружность с центром, совпадающим с центральной точкой, затем зафиксировать её, указав диаметр. После этого приняв эскиз и тем самым переключив **Инструментальную палитру**, выбрать конструктивный элемент **Выдавливание**. По аналогии с конструктивным элементом **Вращение**, необходимо было бы заполнить форму, в которой нужно указать выдавливаемый контур, режим твердотельного либо поверхностного моделирования, «Булеву арифметику» добавления конструктивного элемента к существующей модели, вычитания из модели отверстия либо полости, или логическое перемножение. В зонах **4** и **5** указать протяжённость (дистанцию) выдавливания либо выбрать иные опции: **на всю длину, до следующего, между**, либо ввести численно заданное расстояние. Также там встретились бы группа кнопок, регулирующих направление выдавливания: **на себя, от себя** либо **в обе стороны поровну**.

Продолжение работы над моделью. Построенный нами цилиндр является простейшей геометрической фигурой, которую можно выполнить в одно действие, воспользовавшись одним эскизом. Однако в реальной технике такие детали встречаются крайне редко. В общем случае процесс создания детали – это последовательность эскизов и конструктивных элементов (действий над ними). В связи с этим следующие вопросы, которые следует усвоить, это:

- как добавить к объекту новый конструктивный элемент;
- как вернуться к инструментальной панели **2D-эскиз**.

При этом второй вопрос является ответом на первый. Для того чтобы добавить к существующему объекту новый конструктивный элемент, необходимо снова нарисовать эскиз этого конструктивного элемента. А для того чтобы нарисовать этот эскиз, нужно выбрать для него рабочую плоскость. Выбрать для нового эскиза рабочую плоскость можно тремя способами (рисунок 24): во-первых, во вкладке **Начало** окна **Модель** есть три стандартные плоскости **YZ**, **XZ**, **XY**; во-вторых, в качестве новой плоскости может быть использована любая грань уже существующего предмета; в-третьих, если и этих плоскостей недостаточно, всегда можно создать новую плоскость при помощи команды **Плоскость**. Для того чтобы сделать выбранную плоскость активной и начать рисовать в ней новый эскиз, нужно выделить её либо во вкладке **Начало** окна

Модель, либо прямо на экране нажатием курсора, а затем нажать кнопку **Создать 2D-эскиз** инструментальной панели (в принципе, можно также воспользоваться для этого «быстрой» клавишей **S** на клавиатуре).



а – из перечня стандартных плоскостей; *б* – среди существующих плоских граней предмета; *в* – из специально созданных новых плоскостей

Рисунок 24 – Способы выбора новой рабочей плоскости

Необходимую для построений наследуемую (спроецированную) геометрию можно нанести на плоскость нового эскиза командой **Проецирование геометрии**. Эта геометрия отобразится на плоскости в виде жёлтых линий, к которым можно будет осуществлять привязку.

Если выбранная вами плоскость пересекает сам объёмный твердотельный предмет и тем самым мешает вам видеть и рисовать эскиз, воспользуйтесь командой **Разрезать модель**, которую найдёте либо щёлкнув по графическому экрану правой кнопкой мыши, либо вызовете «быстрой» клавишей **F7**.

Пример построения твердотельной модели детали. Создание любой детали начинается с создания эскиза первого конструктивного элемента, который может иметь очень простую форму. Конструктивный элемент, который создан первым, называется базовым. В редких случаях деталь можно выполнить с использованием единственного конструктивного элемента. Как правило, для создания детали требуются дополнительные элементы. Их количество зависит от того, какой элемент был создан в качестве базового. Следовательно, грамотное планирование процесса может существенно сократить время и количество действий, необходимых для создания детали.

В процессе создания твердотельной модели детали можно настроить необходимые визуальные опции. Например, предмет может выглядеть реалистично, с окраской и оптическими свойствами того материала, из которого должен быть изготовлен. При необходимости контроля всей геометрической формы изделия его отображение можно сделать полупрозрачным или вообще каркасным. Кроме того, в Autodesk Inventor предусмотрены такие опции визуализации, как настройка источников света, бликов, преломления, теней, а также эффекты перспективы.

Перед созданием модели детали необходимо определить следующее:

- вид детали, который наиболее удачно отображает её форму. Как правило, в качестве базового выбирают тот элемент, который наиболее полно изображается на этом виде;

- конструктивные элементы детали, которые являются наиболее важными. Рекомендуется сначала создавать именно эти элементы, и затем при создании других элементов опираться на них;

- для каких элементов требуется эскиз, а для каких не требуется. Как поверхности, так и тела могут быть созданы путём выдавливания соответствующих контуров. Для фасок и сопряжений эскизы не нужны;

- возможно ли эффективное использование исходной и координатных плоскостей. Например, если ось вала параллельна одной из координатных осей, то для создания эскиза шпоночной канавки можно выбрать в браузере одну из координатных плоскостей;

- будет ли полезным применение цветов. Применение различных цветов и характеристик отображения помогает отличать детали и их конструктивные элементы друг от друга.

В качестве примера рассмотрим последовательность операций построения модели детали «Упор». Чертёж этой детали показан на рисунке 25. Последовательные стадии выполнения модели этой детали показаны на рисунках 1 и 2 цветной вклейки.

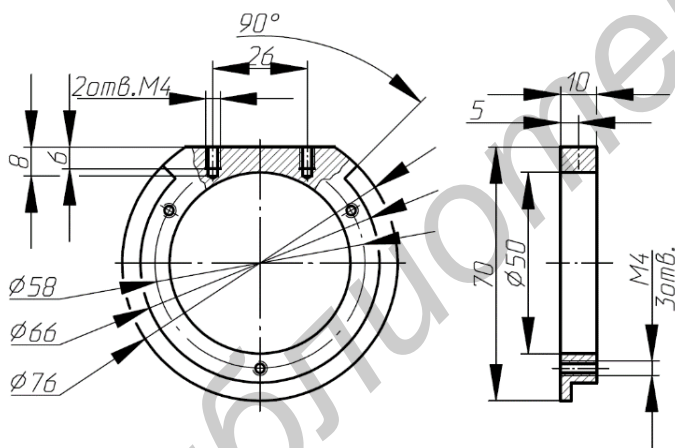


Рисунок 25 – Чертёж детали типа упор

кольца, получив при этом на нём лыску (вклейка, рисунок 1, в). При этом создании эскиза для этой операции не потребуется. Выполнение отверстий М4 рекомендуется осуществлять при помощи конструктивного элемента **Отверстие** (вклейка, рисунок 1, г и д).

Полезные советы. В заключение этой темы предлагаем несколько полезных советов от специалистов – инженеров-конструкторов, в совершенстве владеющих приложением Autodesk Inventor:

В качестве первого шага в создании модели этой детали лучше всего построить кольцо (вклейка, рисунок 1, а). Затем на этом кольце следует при помощи команды **Вращение** выполнить проточку (вклейка, рисунок 1, б), но не на полный оборот, а на угол 270°. После этого при помощи команды **Плоскость** создать плоскость, отстоящую от базовой на 32 мм. Эта плоскость поможет при помощи команды **Скульптор** группы **3D-модель: Поверхность** удалить часть

- не перегружайте эскиз «лишними» построениями. Пусть лучше ваша модель будет состоять из большего количества операций, но в основе этих операций будут лежать простые лаконичные эскизы. Такую модель в дальнейшем будет легче редактировать и видоизменять. Кроме того, не забывайте, что некоторые конструктивные элементы принципиально невозможно совместить в одной операции;

- создавайте форму будущей детали за счёт «фиксирования» двухмерного эскиза на плоскости. Иными словами, по возможности упорядочите положение эскиза на плоскости, постарайтесь как можно более разумно выбрать базовую точку. Только в этом случае Autodesk Inventor сможет за вас проверить и правильность расстановки размеров, и их количество;

- комбинируйте способы наложения зависимостей на эскиз. Не забывайте о том, что используя, к примеру, команду **Зеркальное отражение** инструментальной панели **Массив** вы избавляете себя от необходимости дважды обмеривать правую и левую части эскиза;

- при необходимости используйте **Общий доступ к эскизу**. Его использование особенно удобно в том случае, когда вы строите модель детали по уже готовому векторному чертежу;

- удаляйте «лишние» профили из эскиза. В каждом эскизе оставляйте лишь те линии, которые либо служат контурами, либо являются линиями необходимых привязок.

Создание твердотельных моделей сборочных единиц. Отдельная деталь сама по себе редко выполняет своё техническое назначение. Функциональное значение деталь начинает приобретать лишь в совокупности и взаимосвязи с другими деталями. Совокупность нескольких деталей, имеющих между собой статические и динамические связи, скреплённые между собой разъёмными или неразъёмными соединениями, называются изделиями, либо сборочными узлами. Проще говоря, изделие – это набор связанных между собой деталей.

При традиционном проектировании конструкторы и инженеры создают общую схему изделия, разрабатывают отдельные детали и только после этого «собирают» всё вместе. Autodesk Inventor предоставляет возможность, как «собрать» узел из готовых деталей, так и достраивать отдельные детали *in situ*, по размерам и форме собранного узла. Методология проектирования, при которой основой является изделие, позволяет применять любые стратегии проектирования: снизу-вверх, сверху-вниз и вверх-вниз от середины.

Autodesk Inventor предоставляет в наше распоряжение специальный тип файла для создания сборочных единиц, узлов, собранных из отдельных подвижных или неподвижных твердотельных деталей (см. таблицу 2). Этот файл имеет расширение ***.iam**. Вернее будет отметить, что этот файл не содержит в себе самой модели узла. Файлы с расширением ***.iam** содержат лишь ссылки на отдельные компоненты сборочной единицы, а также информацию о связях и зависимостях между ними. Иными словами, твердотельная модель сборочного узла, состоящего, например, из пяти деталей, в памяти компьютера будет зани-

мать шесть файлов: пять из них – это уже созданные модели деталей в формате *.ipt, и один – файл связей и зависимостей в формате *.iam, который нам предстоит создать. Не забывайте об этом, сохраняя проект на внешний носитель, а особенно – перенося проект с компьютера на компьютер.

Зависимостями будем называть ограничение степеней свободы детали при наложении на неё связей с другими деталями узла. В качестве понятного примера можно рассмотреть конструкцию всем известной головоломки «Кубик Рубика» (вклейка, рисунок 3). В упрощённом виде он состоит из крестовины **а**, к шести торцам которой винтами **б** крепятся шесть «граней» **в**, промежутки между этими гранями занимают восемь «рёбер» **г**, и восемь «вершин» **д**.

Несмотря на кажущуюся простоту, с точки зрения механики, головоломка представляет собой достаточно сложный сборочный узел. Каждая из деталей кубика Рубика подвижна, но движения ограничены наложенными на неё связями и зависимостями. Так, например, каждая из «граней», будучи закреплённой винтом на крестовине, способна лишь вращаться вокруг оси винта, т. е. имеет лишь одну степень свободы (вклейка, рисунок 4, *а*). Каждое из «рёбер» способно совершать лишь плоско-параллельное перемещение (скользить) вдоль сторон двух соседних «граней» (вклейка, рисунок 4, *б*). «Вершина» же является самой ограниченной в своих степенях свободы деталью, поскольку в любой момент каждая из «вершин» оказывается неподвижно зафиксированной относительно двух из трёх соседних «граней», и если и совершает движение, то только вместе с ними (вклейка, рисунок 4, *в*). Окончательно собранную головоломку фиксирует закреплённая винтом последняя «грань» (вклейка, рисунок 4, *в*). Она, кроме соосного расположения с крестовиной, вынуждена своими сторонами соприкасаться с четырьмя соседствующими «рёбрами».

Для назначения между деталями статических и динамических зависимостей в Autodesk Inventor предусмотрена команда **Зависимости в сборке** (рисунок 26).

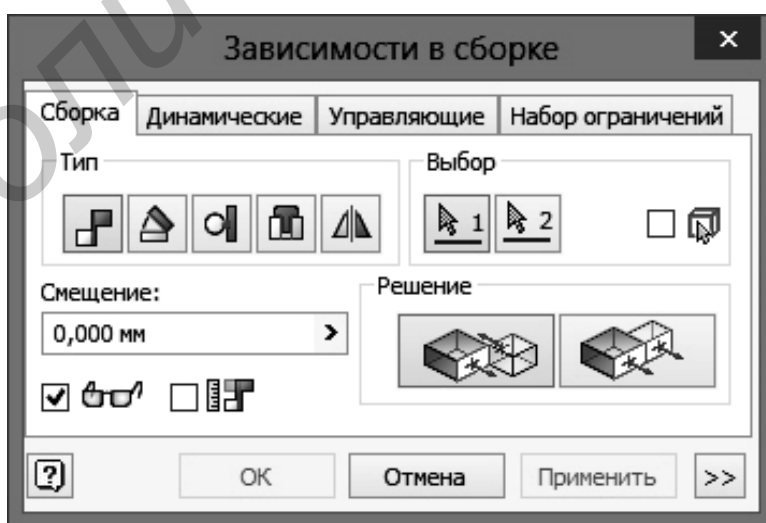


Рисунок 26 – Диалоговое окно команды **Зависимости в сборке**

Доступные статические и динамические зависимости сгруппированы в три вкладки:

- **Сборка** (возможны четыре типа статических связей: совмещение, угол, касательность, вставка, симметричность);
- **Динамические** (моделирующие взаимное перемещение компонентов изделия);
- **Управляющие** (задают предполагаемые зависимости между соприкасающимися и скользящими поверхностями. Примером может служить кулачок в пазе).

Так же здесь есть набор геометрических ограничений (см. рисунок 26).

Первый способ конструирования модели сборочной единицы: вставка и позиционирование компонентов сборочного узла. Этот способ уместен в том случае, когда детализовка узла уже проработана, т. е. в том случае, когда выполнены модели всех входящих в него компонентов. В этом случае инженеру достаточно:

- поместить их в один общий файл;
- назначить между ними связи и зависимости.

Второй способ конструирования модели сборочной единицы: достраивание отдельных деталей по размерам и форме собранного узла. Этот способ применяется в том случае, когда чертежа самого узла ещё нет, а конструкция его компонентов находится в стадии разработки. Способ достраивания отдельных деталей по размерам и форме собираемого узла позволяет не только адаптивно проектировать детали под конкретные размеры, но способен заменить либо автоматизировать стадию эскизной проработки изделия.

Преобразование модели в чертёж. В зависимости от уровня развития и использования современных технологий САПР в конкретной отрасли или на конкретном предприятии, заключительным этапом проектирования детали является либо компиляция 3D-модели в последовательность операций станка ЧПУ, 3D-принтера, необходимых для изготовления этой детали, либо преобразование этой модели в плоский чертёж с целью передачи в отдел главного технолога для разработки технологического процесса производства. Для подавляющего большинства отечественных предприятий, даже в случае изготовления деталей на станках ЧПУ, этап работы с бумажными носителями остаётся неизбежным.

Для того чтобы преобразовать модель детали либо сборочной единицы в чертёж, нужно при открытии нового документа выбрать шаблон **аннотированного документа**. Эти шаблоны собраны в третью группу файлов с расширениями *.idw и *.dwg. Первый формат является внутренним для приложения Autodesk Inventor, второй соответствует требованиям графического редактора AutoCAD. Чертежи, сохранённые в этом формате, можно открыть и редактировать в любой версии AutoCAD не старше 2004 г. выпуска.

Способы проектирования и правила оформления чертежей в различных национальных стандартах сильно отличаются. Autodesk Inventor пред-

ставляет собой универсальную программу, учитывающую требования практически любых национальных и международных стандартов (рисунок 27), в том числе и требования ГОСТ. Для создания чертежа наиболее приближенного к ГОСТ и при этом доступного для дальнейшего редактирования в AutoCAD необходимо воспользоваться шаблоном **ГОСТ.dwg**.

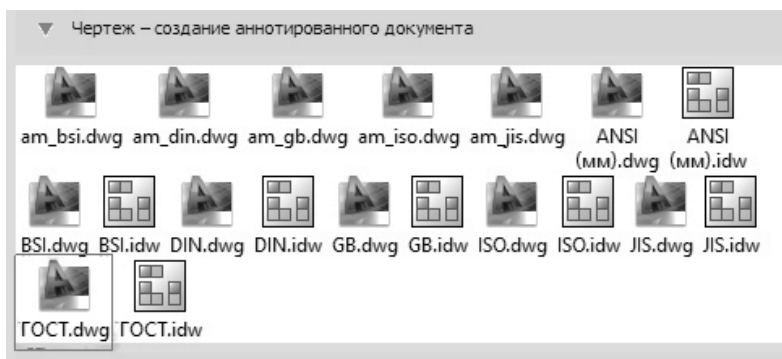


Рисунок 27 – Перечень шаблонов создания аннотированных документов (чертежей) в Autodesk Inventor

После создания нового документа в формате выбранного шаблона **ГОСТ.dwg** в графическом поле появится готовая рамка чертежа формата А3, а инструментальная палитра будет содержать команды работы с изображениями: проекциями, видами, сечениями (рисунок 28).

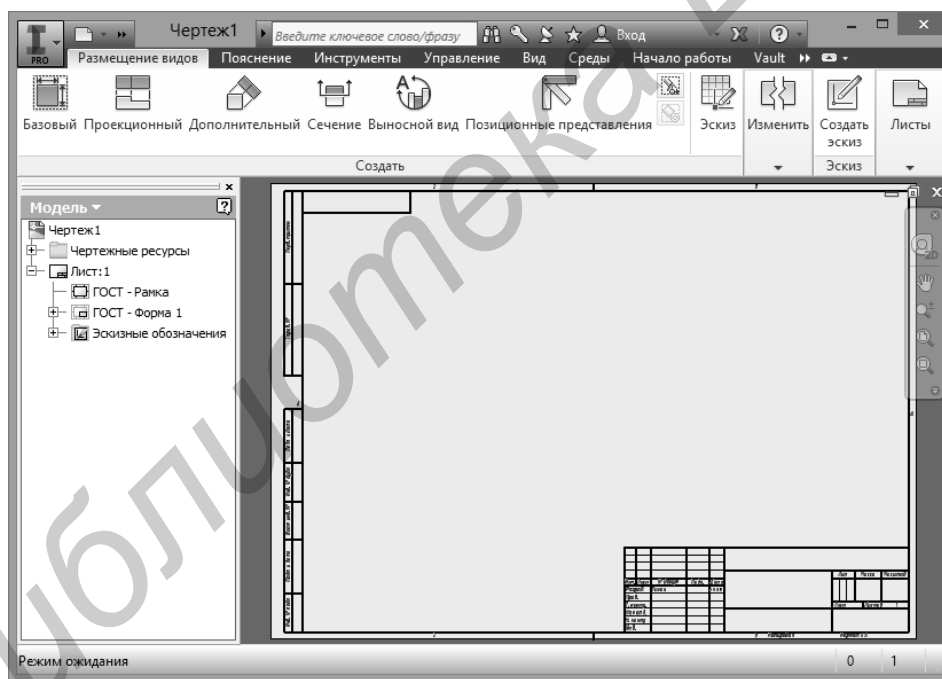


Рисунок 28 – Интерфейс программы Autodesk Inventor 2014 в режиме создания чертежа

Начинать создание чертежа нужно с выбора главного (**Базового**) вида (рисунок 29).

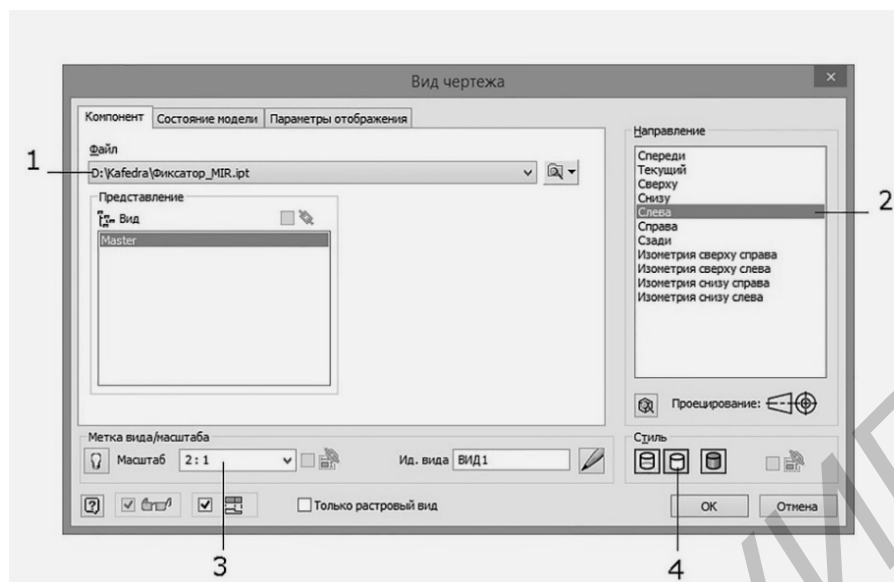


Рисунок 29 – Диалоговое окно настройки главного (**Базового**) вида

При вызове этой команды из инструментальной палитры на экране появится диалоговое окно, предлагающее выбрать файл, содержащий проецируемую модель (см. рисунок 29, позиция 1), подходящее направление проецирования (см. рисунок 29, позиция 2), масштаб изображения (см. рисунок 29, позиция 3) и способ изображения: с линиями невидимого контура, без этих линий, с цветовыми схемами и текстурами поверхностей (см. рисунок 29, позиция 4).

Следует отметить, что в тех случаях, когда трёхмерная модель проецируемого изделия активна и её файл открыт в одном из текущих окон программы, нет необходимости искать соответствующий файл в файловой системе (см. рисунок 29, позиция 1). Его наименование по умолчанию будет находиться в этом поле, а сама модель – доступна для проецирования.

После того как из перечня доступных видов (см. рисунок 29, позиция 2) необходимое изображение выбрано и закреплено в графическом поле (рисунок 30), можно приступать к размещению проекционных видов (команда **Проекционный**).

Для размещения проекционных видов достаточно указать на чертеже главный вид, желаемое расположение новых видов (на рисунке 30 – это прямоугольник под главным видом и изображение справа от него), нажать правую кнопку мыши и в облаке команд нажать кнопку **Создать**.

При необходимости можно разместить на чертеже аксонометрическую проекцию изделия, получаемую также при помощи команды **Проекционный**. Для этого при выборе места для размещения нового проекционного вида курсор нужно двигать не вниз или вправо, а в необходимую сторону по диагонали от основного вида.

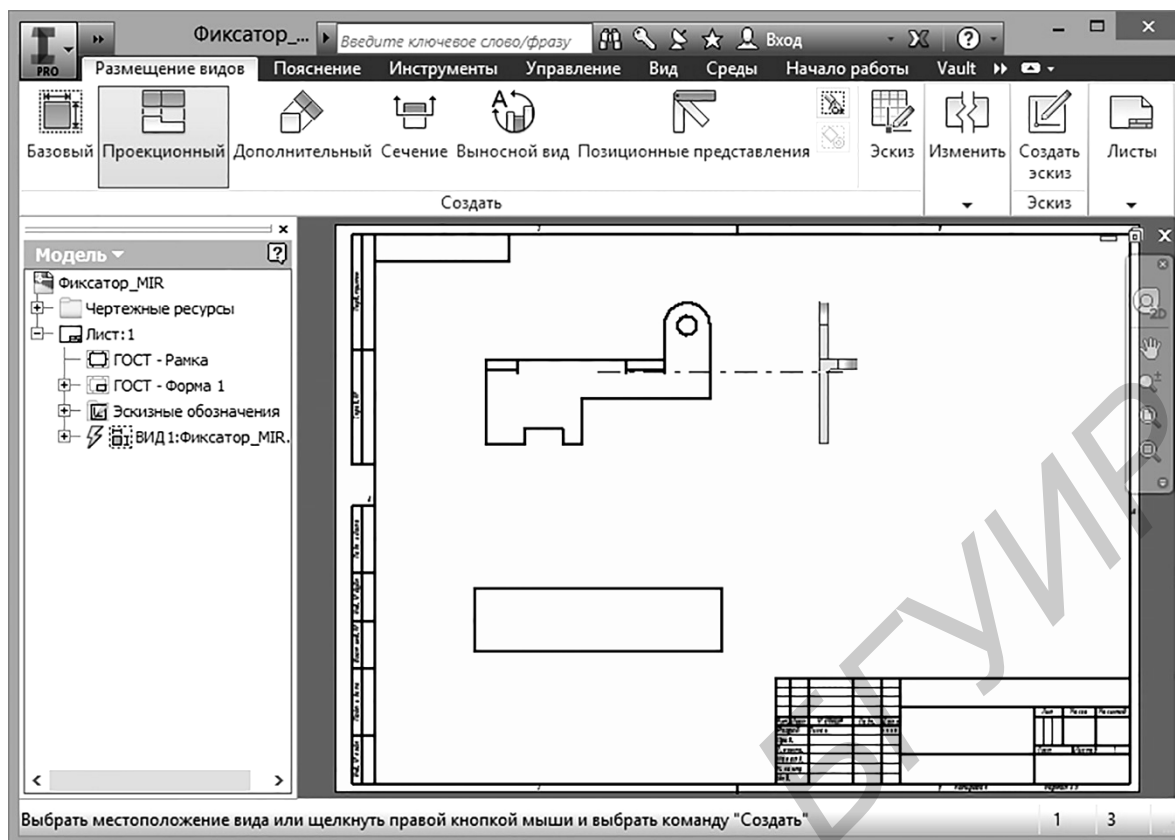


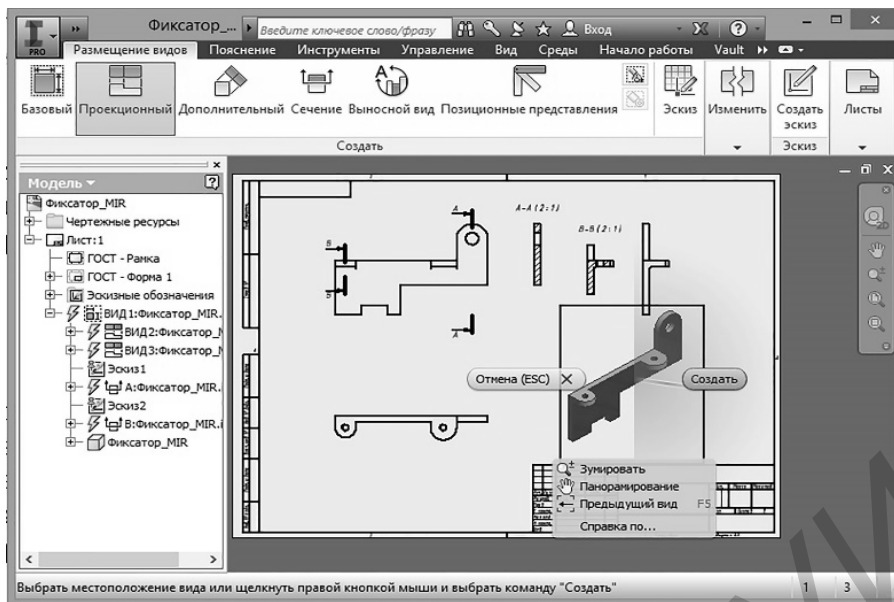
Рисунок 30 – Создание проекционных видов

Для грамотного изображения на чертеже детали или изделия, имеющих внутренние полости и отверстия, неизбежно использование разрезов и сечений. Этот тип изображений выполняется при помощи команды **Сечение**. Порядок действий при работе с этой командой следующий:

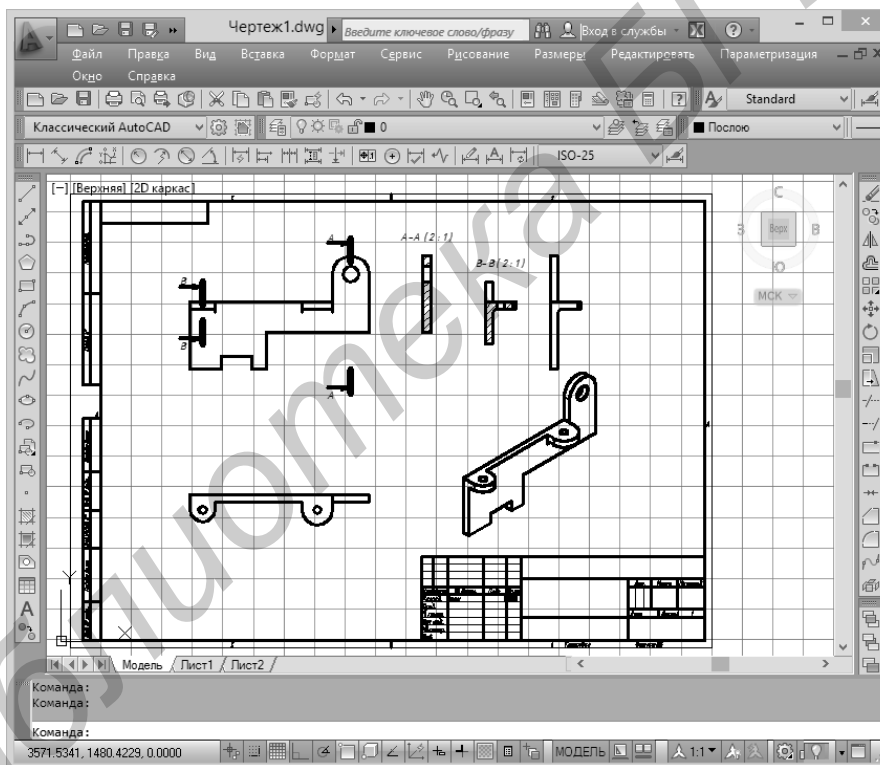
- выбрать вид (изображение), через который будет проходить линия разреза (секущая плоскость);
- узловыми точками указать линию разреза (расположение секущей плоскости);
- нажать правую кнопку мыши, выбрать команду **Продолжить** и расположить построенное сечение или разрез в подходящей зоне чертежа.

На рисунке 31 выполнено сразу два разреза: разрез А-А через петельное отверстие и разрез В-В через резьбовое отверстие.

В соответствии с требованиями ГОСТ 2.305–68, выполненные разрезы разумнее не оставлять в качестве отдельных изображений, а нанести на вид слева в качестве местных разрезов. Эти манипуляции можно выполнить при редактировании полученного чертежа, если сохранить его и открыть для редактирования в AutoCAD.



а



б

а – чертёж на стадии завершения в Autodesk Inventor; б – чертёж, сохранённый и открытый для редактирования в AutoCAD

Рисунок 31 – Выполнение чертежей в Autodesk Inventor и в AutoCAD

Примечание – Для того чтобы сохранённый чертёж можно было не только открыть, но и успешно редактировать в AutoCAD, в Autodesk Inventor его следует

сохранить как копию (рисунок 32). Тогда в перечне доступных форматов сохранения можно будет выбрать не просто формат *.dwg, а **Формат AutoCAD DWG *.dwg**. В противном случае все построенные изображения сохранятся как неделимые и не редактируемые блоки, ассоциативно связанные с трёхмерной моделью.

В процессе редактирования чертежа разрезы перенесём на вид слева, уберём обозначения линий этих разрезов с главного вида, добавим основные и центровые линии на цилиндрических и резьбовых отверстиях, нанесём размеры, заполним основную надпись. В ряде случаев на данном этапе также придётся исправить некоторые незначительные ошибки.

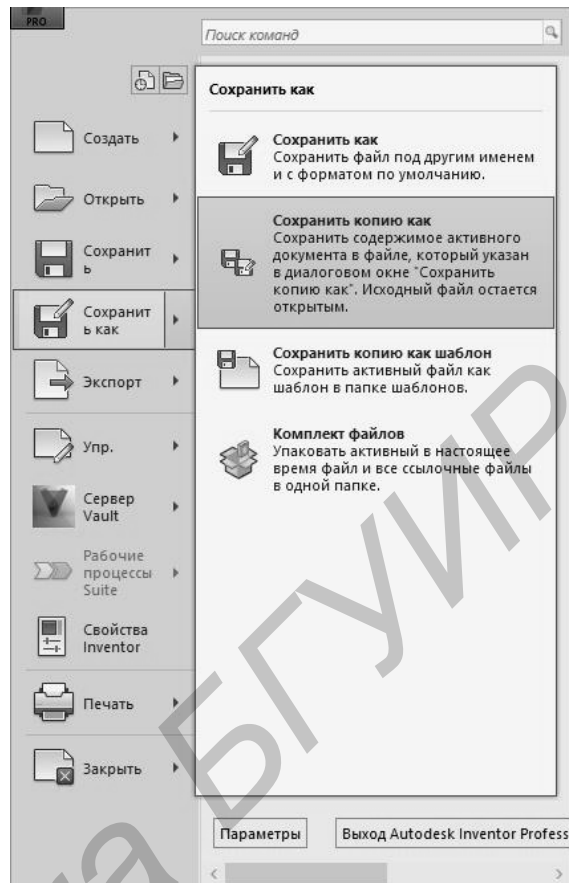


Рисунок 32 – Способ сохранения чертежа для последующего редактирования в AutoCAD

3.2.2 Твердотельное моделирование в Creo Parametric

Как было отмечено ранее, основные методы твердотельного моделирования не зависят от конкретных способов их реализации в том или ином пакете. Принцип описания объёмных геометрических фигур при помощи плоского примитива (эскиза) и последующего действия над ним (например, выдавливания или вращения) [4] неизменны и заложены в основу любого программного продукта, предназначенного для твердотельной трёхмерной графики. Отличия возможны только на уровне программной реализации самого «графического ядра» пакета, т. е. на уровне конкретных подпрограмм и классов, находящихся в скрытом коде. В пункте 3.2.1 мы познакомились с возможностями «графического ядра» ACIS, положенного в основу программных продуктов фирмы Autodesk. Далее изучим возможности «графического ядра» GRANITE, используемого корпорацией PTC – разработчиком пакетов программ Creo.

Графическая составляющая пакета Creo – Creo Parametric – предназначена для трёхмерного твердотельного и поверхностного моделирования деталей и

конструкций любой сложности. Она позволяет эффективно автоматизировать процессы конструкторской подготовки производства изделий в тесной связи с системой управления инженерными данными Windchill. Базовые возможности Creo Parametric рассмотрим на примере выполнения модели конкретной детали (рисунок 33).

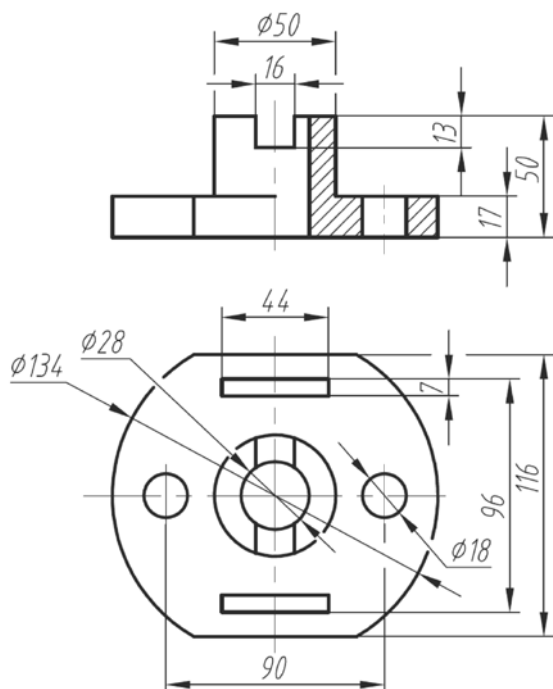


Рисунок 33 – Деталь типа фланец, используемая для моделирования в примере

Панель управления изображением, позволяющая вращать, приближать и удалять модель, задавать основные виды своими возможностями, также не отличается от аналогичной панели в Inventor.

Главное меню программы (рисунок 34) содержит несколько разделов: **Файл, Модель, Анализ, Аннотации, Рендеринг, Инструменты, Вид, Гибкое моделирование, Приложения.**

Для решения поставленной задачи сначала разберём интерфейс программы Creo – основные инструменты управления и ввода графической информации.

На рисунке 34 видно, что по своей сути интерфейс программы Creo не значительно отличается от интерфейса Inventor. Здесь также присутствует графическая область, инструментальная палитра, главное меню. Также слева от графического окна расположено окно, содержащее «дерево построений» – алгоритм либо последовательность эскизов и действий над ними, необходимых для построения модели. Незначительные отличия заметны в исходной системе координат. Она содержит только лишь три взаимно перпендикулярные плоскости (Right, Top, Front), доступные для создания первого эскиза.

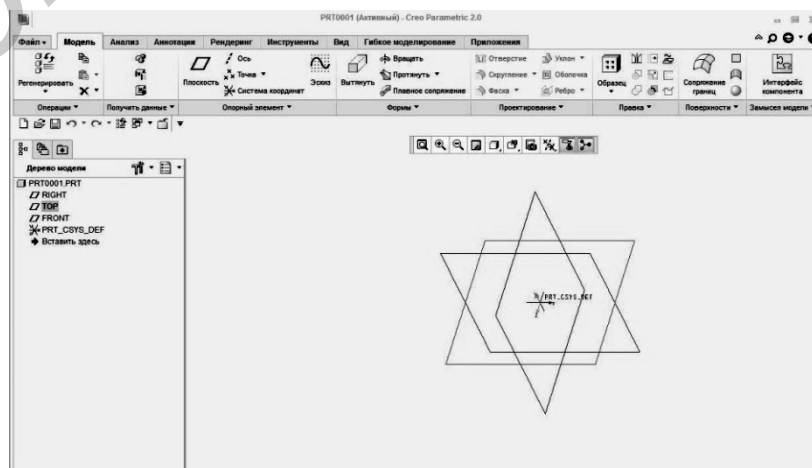


Рисунок 34 – Интерфейс программы Creo Parametric

Каждый из разделов имеет свою инструментальную панель. К примеру, на рисунке 35 показана панель **Моделирование**.

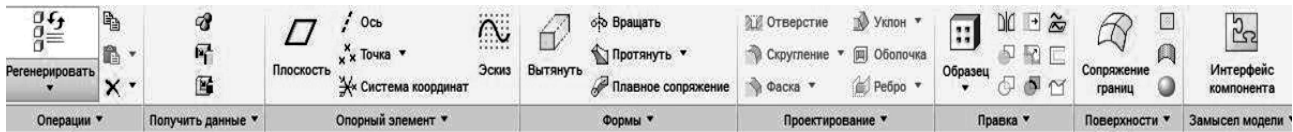


Рисунок 35 – Панель **Моделирование** программы Creo Parametric

В этом разделе инструментальные палитры моделирования сгруппированы в следующие разделы: **Операции, Получить данные, Опорный элемент, Формы, Проектирование, Правка, Поверхности, Замысел модели**. По аналогии с уже известными методами работы в Autodesk Inventor, несложно догадаться, что в качестве первого шага в создании новой модели геометрической фигуры нужно воспользоваться командой **Эскиз** в панели **Опорный элемент**, выбрав в этой же панели базовую плоскость удобную для создания первого эскиза.

При вызове команды **Эскиз** откроется новая инструментальная панель, непосредственно предназначенная для рисования и редактирования плоского эскиза при помощи стандартных векторных примитивов (рисунок 36). Большинство инструментов этой модели понятно без пояснений и аналогично рассмотренным в разделах, посвящённых AutoCAD и Inventor. В Creo также есть панель нанесения на эскиз адаптивных связей и размеров, также для завершения работы над эскизом и перехода к действию над ним требуется нажать кнопку **ОК** в крайней группе команд **Заккрыть**. Средства и возможности проектирующей геометрии уже существующих контуров модели, системы координат здесь также именуется **Опорными элементами**.

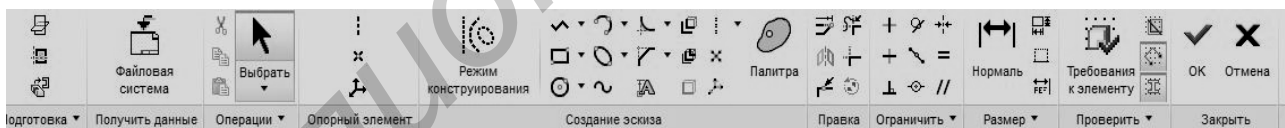


Рисунок 36 – Инструментальная панель рисования и редактирования эскизов **Эскиз**

Освоившись в интерфейсе Creo Parametric, приступим к выполнению модели детали, изображённой на рисунке 33. Для этого в разделе **Данные** вкладки **Файл** воспользуемся командой **Создать**. В появившемся окне создадим новую директорию, а в ней – новый файл. При создании нового файла из перечня предложенных шаблонов (рисунок 37) и типов документов выберем необходимый шаблон **Деталь, Твёрдое тело**.

Далее, как и ранее в Inventor, в разделе **Модель** нужно вызвать команду создания первого эскиза **Эскиз**, указав после этого в графическом окне ту плоскость, в которой предстоит этот эскиз строить.

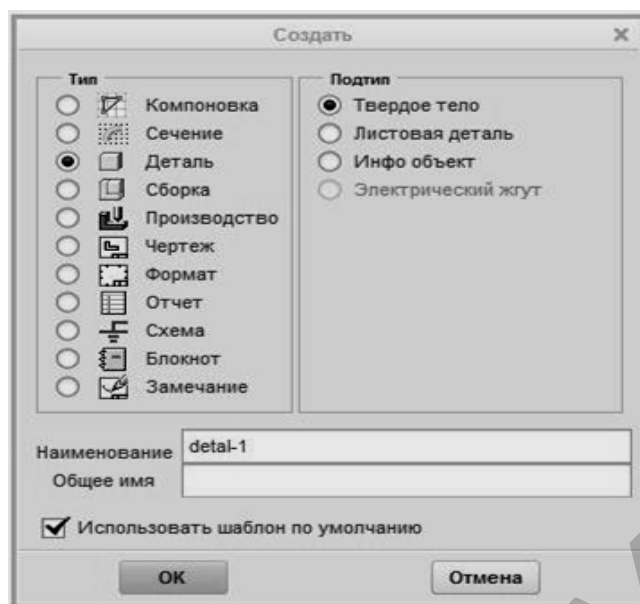


Рисунок 37 – Окно выбора шаблона создаваемого документа

Далее при помощи инструментальных панелей рисования и редактирования векторного изображения вычертим форму фланца (окружность с двумя хордами на рисунке 38). Также на этом этапе можно добавить контуры прямоугольных отверстий размером 44×7 мм и цилиндрических – диаметром 18 мм. Именно на этом этапе при необходимости создания параметрической адаптивной модели полезно указать размеры, зависимости и связи с основной управляющей математической моделью. Только после этого можно считать, что эскиз готов.

Завершить редактирование эскиза можно нажатием команды **ОК**, тем самым перейдя к работе над конструктивным элементом.

Для создания конструктивного элемента – основания детали типа фланец – построенный эскиз следует вытянуть вверх на 17 мм. Это действие выполним при помощи функции **Вытянуть** в группе команд **Формы** (рисунок 39).

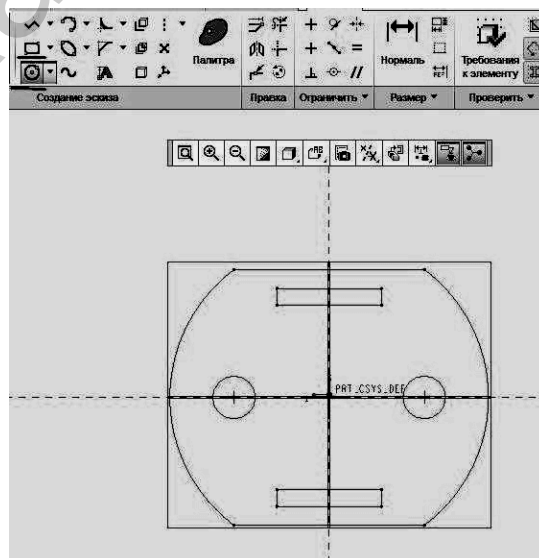


Рисунок 38 – Эскиз первого конструктивного элемента – основания фланца

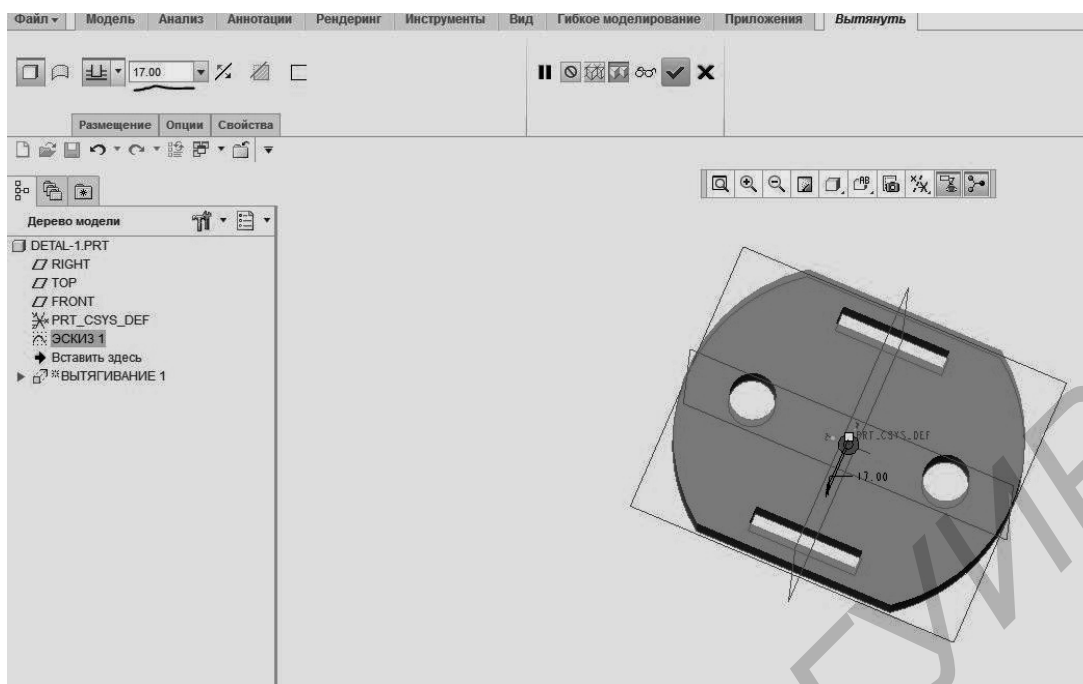


Рисунок 39 – Выполнение конструктивного элемента основания детали типа фланец при помощи действия **Вытянуть**

Для продолжения работы над созданием модели детали, т. е. для добавления к основанию фланца цилиндрической втулки, снова вызовем команду создания эскиза, в качестве рабочей плоскости указав поверхность уже построенной пластины. При этом на новом эскизе должны появиться контуры существующей геометрии и базовые точки привязки к ним. Так, при помощи этих привязок мы можем точно определить центр построенного нами основания и разместить в этом центре окружность диаметром 50 мм, которая и послужит эскизом для втулки высотой 33 мм (рисунок 40).

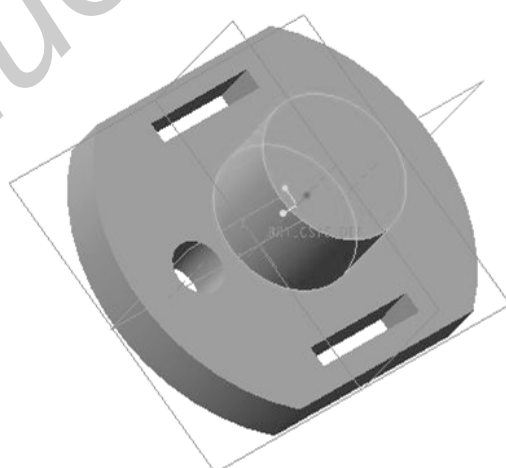


Рисунок 40 – Создание цилиндрической втулки на основании фланца

Для создания сквозного отверстия диаметром 28 мм как и в Inventor, рациональнее воспользоваться командой, специально предназначенной для такого рода конструктивных элементов, – **Отверстие** в группе **Проектирование**. Такой способ проектирования более технологичен, повышает качество адаптивности геометрии, а также облегчает процесс компиляции 3D-модели в алгоритм управления станком ЧПУ либо 3D-принтером при необходимости перехода от CAD-технологии к CAM.

Процесс моделирования прямоугольного паза размером 16×13 мм также несложен. Для этого необходимо создать новый эскиз на торце втулки и изображение в нём прямоугольника шириной 16 мм и далее выдавить его с удалением материала на глубину 13 мм.

В конечном счёте рассмотренный пример призван показать, что процесс создания твердотельной модели Creo Parametric ничем не отличается от процесса создания такой же модели в Autodesk Inventor или любой другой аналогичной программе (Solid Works, Компас 3D и др.). Отличия могут возникнуть лишь в случае перегруженности детали конструктивными элементами при значительном возрастании их сложности, увеличении вычислительной нагрузки на «графическое ядро». Собственно надёжностью и устойчивостью по отношению к подобным перегрузкам и отличаются проверенные «ядра» авторитетных разработчиков (ACIS, Parasolid, GRANITE) от «молодых» и недостаточно отлаженных.

3.3 Примеры CAE-технологий

Кроме возможностей твердотельного трёхмерного моделирования деталей и сборочных единиц, многие современные пакеты программ инженерной графики предоставляют возможности инженерного анализа и расчёта проектируемых конструкций. Так, например, для пакетов Solid Works или ANSYS ежегодно разрабатывается до двух десятков подключаемых модулей и приложений, позволяющих моделировать поведение конструкции под воздействием любых физических воздействий: механических, тепловых, пневматических, гидравлических, электромагнитных, акустических и др. Эти приложения позволяют численно моделировать инженерный эксперимент условий эксплуатации изделия уже на стадии его проектирования, не создавая его экспериментальную модель и не дожидаясь лабораторных и промышленных испытаний.

Одним из таких приложений является модуль анализа механических напряжений от компании-разработчика ANSYS, начиная с 11-й версии встроенного в стандартный установочный модуль Autodesk Inventor.

Моделирование надёжности механической конструкции. Предположим, нашей задачей является разработка механического крепления печатной платы внутри пластмассового корпуса. Пусть по некоторым объективным причинам от соединения резьбовыми крепёжными деталями пришлось отказаться: они не являются надёжными в условиях вибраций, знакопеременных нагрузок,

доставляют неудобства при сборке и монтаже. Вместо них в конструкции пластмассового корпуса предусмотрены четыре защёлки, форма и принцип действия которых понятен из рисунка 6 цветной вклейки. Нашей задачей является выбор подходящего материала корпуса и геометрических параметров самих защёлок, обеспечивающих:

- надёжное крепление платы в корпусе;
- целостность корпуса и самой платы при возможной многократной сборке и разборке узла;
- эстетичность и эргономичность конструкции.

Для того чтобы приступить к прочностному анализу детали, ей необходимо присвоить физические свойства того материала, из которого она изготовлена, исходя из которых будет производиться расчёт. Свойства материала модели можно выбрать в библиотеке **Обозревателя материалов** (рисунок 41) или указать в окне **Свойства Inventor** главного меню (рисунок 42; см. также вклейку, рисунок 2).

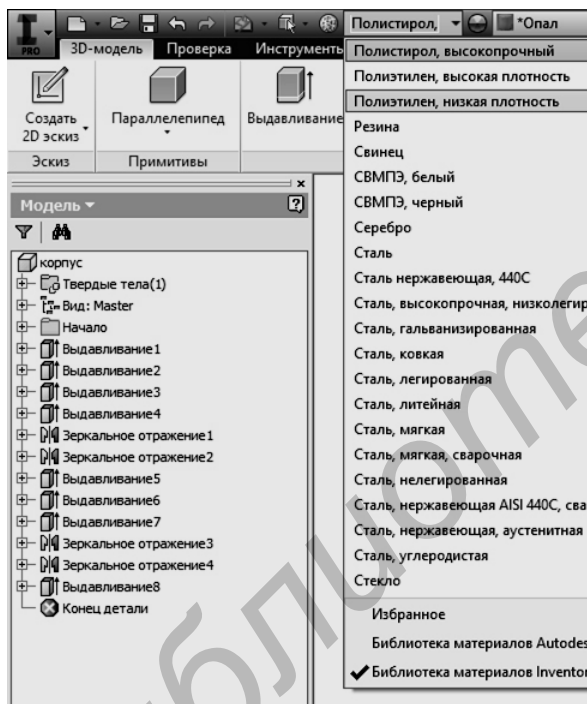


Рисунок 41 – Библиотека обозревателя материалов

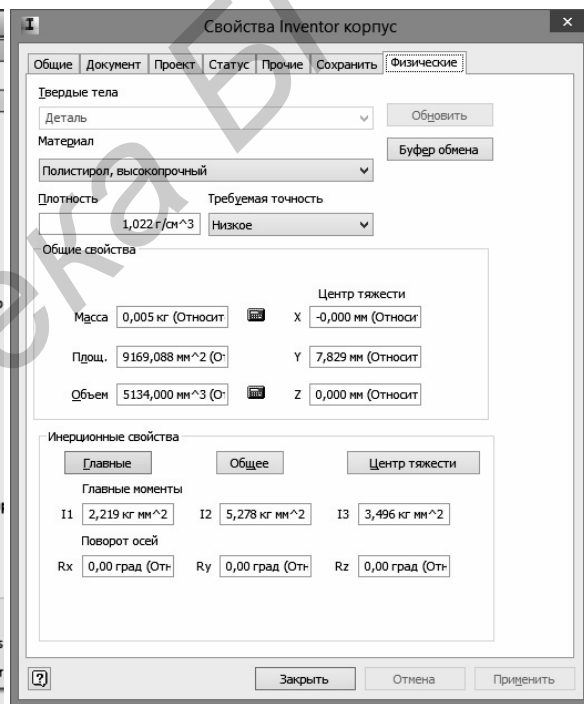


Рисунок 42 – Окно свойств Inventor, открытое на вкладке **Физические свойства**

После того как свойства материала (в нашем случае – это полистирол высокопрочный) назначены, можно приступить к анализу механических напряжений в группе команд **Среды** основного меню (рисунок 43).

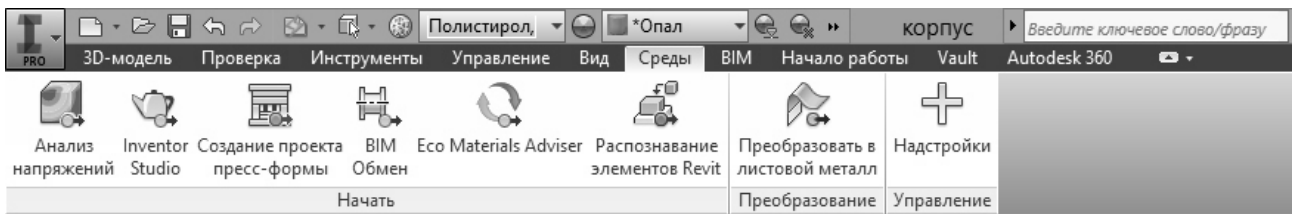


Рисунок 43 – Переход в режим анализа механических напряжений

В режиме анализа механических напряжений браузер содержит сам перечень действий (дерево построения модели), назначенные статические зависимости, приложенные нагрузки, а также результаты численного эксперимента. Инструментальная палитра позволяет выбрать типы зависимостей и фиксации детали, настроить силы, давления и моменты, действующие на отдельные её конструктивные элементы, а также прочие опции моделирования и отображения результатов. На рисунке 44 интерфейс программы показан в момент назначения фиксирующей зависимости нижней поверхности неподвижного основания корпуса.

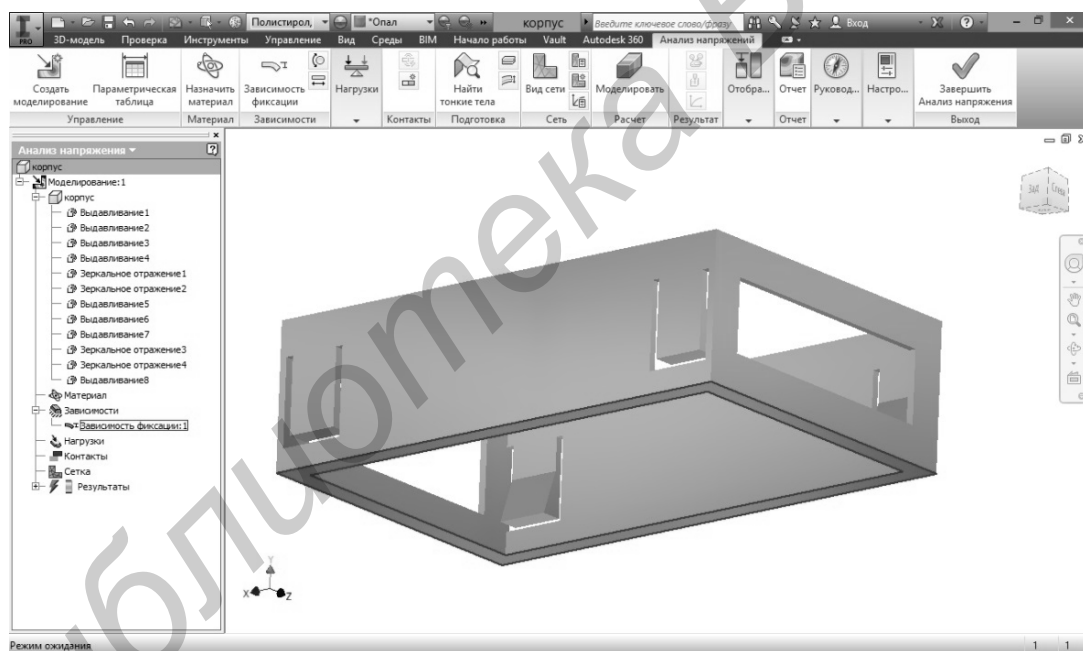


Рисунок 44 – Autodesk Inventor в режиме анализа механических напряжений

После того как укажем точку приложения нагрузки и её величину (рисунок 45), можно приступить к расчёту, нажав в инструментальной палитре кнопку **Моделировать**.

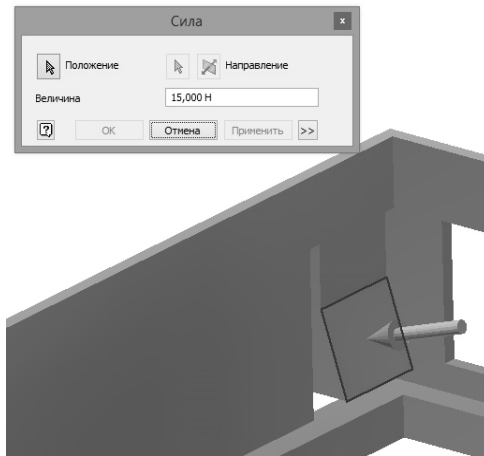


Рисунок 45 – Указание величины и направления нагрузки, действующей на защёлку

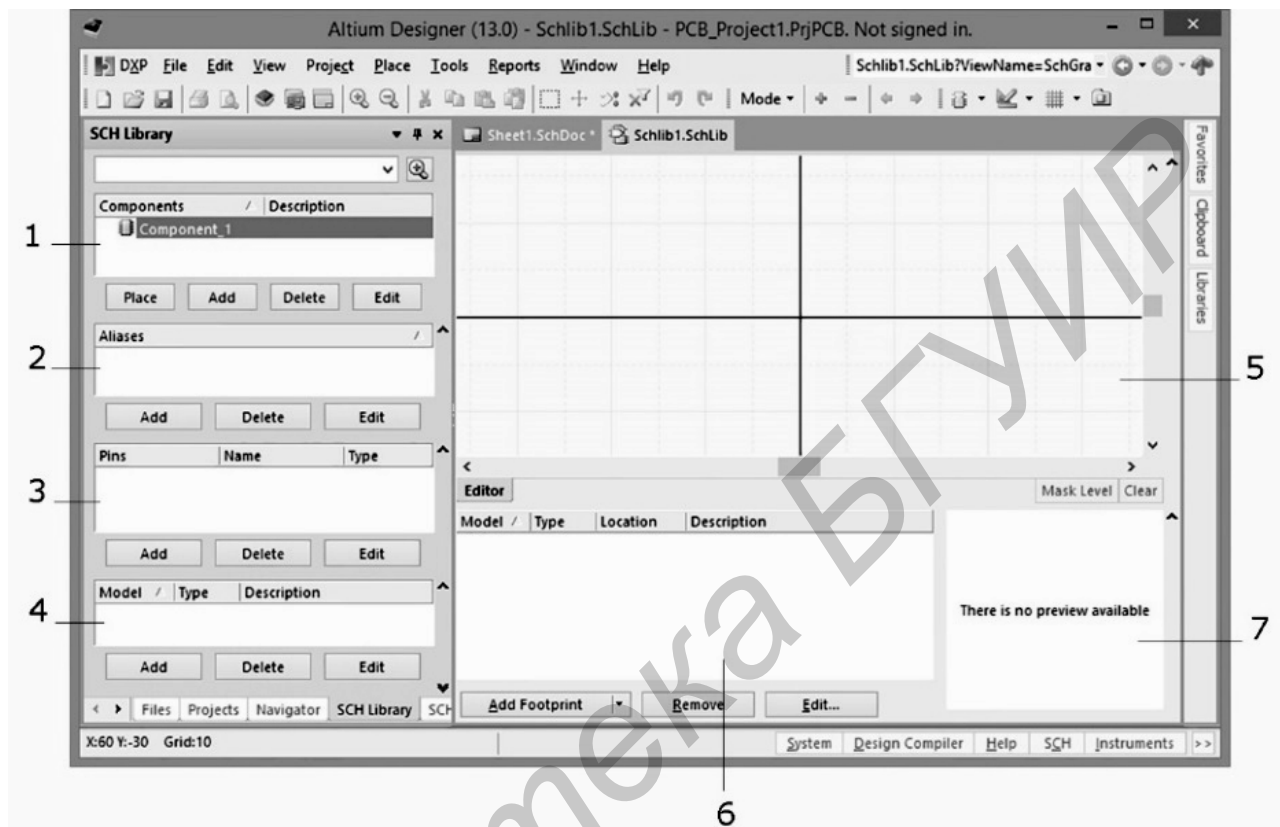
После выполнения всей процедуры моделирования содержимое браузера дополнится результатами, включающими в себя расчётные диаграммы напряжений, деформаций, смещений, факторов риска. Каждая из этих диаграмм может быть наложена непосредственно на модель детали (вклейка, рисунки 6 и 7).

Все результаты расчётов могут быть автоматически сохранены в виде отчёта в формате файла с разрешением *.rtf или *.html.

3.4 Создание графических библиотек в Altium Designer

Проектирование электронного устройства подразумевает последовательную разработку электрической принципиальной схемы, проектирование печатной платы и конструкции сборочного узла. Каждая из этих стадий отличается содержанием и правилами оформления графической документации. Для того чтобы автоматизировать эти процессы, нужно не только заранее подготовить библиотеки условных графических обозначений (УГО) компонентов электрических принципиальных схем, но и позаботиться о том, чтобы свойства одного и того же элемента на принципиальной схеме, на печатной плате и в трёхмерной модели сборочного узла были взаимосвязанными. Возможности создания таких библиотек, а также возможности отслеживания и соблюдения свойств компонентов на всех стадиях разработки узла электронной техники являются обязательными для современных САПР электронной и радиотехнической отрасли. Концепция библиотек Altium Designer предусматривает четыре способа представления одного и того же элемента: условное графическое обозначение на принципиальной схеме (УГО), посадочное место на плате (Footprint), описание конструктивных размеров и формы для объёмного представления готовой платы, описание IBIS-модели для CAE-анализа целостности сигналов.

Создание УГО компонентов принципиальной схемы. Для создания библиотеки необходимо выполнить: **File** → **New** → **Library** → **Schematic Library**. Для работы с библиотекой символов необходимо открыть панель **SCH Library** в нижней левой части окна, после чего интерфейс Altium Designer будет иметь вид, показанный на рисунке 46.

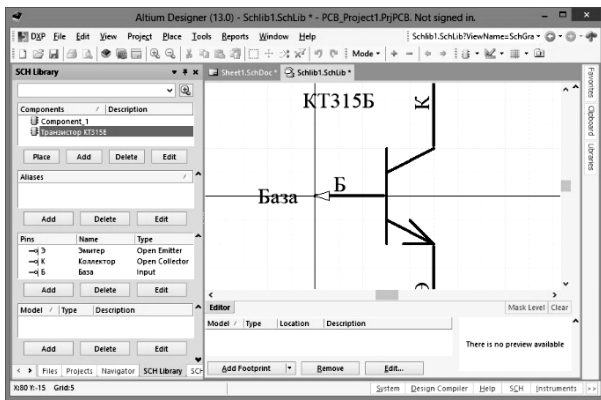


- 1 – компоненты текущей библиотеки; 2 – аналогичные компоненты;
 3 – выходы компонента; 4 – окно подключения моделей; 5 – рабочая область разработки УГО; 6 – окно подключения моделей; 7 – просмотр модели

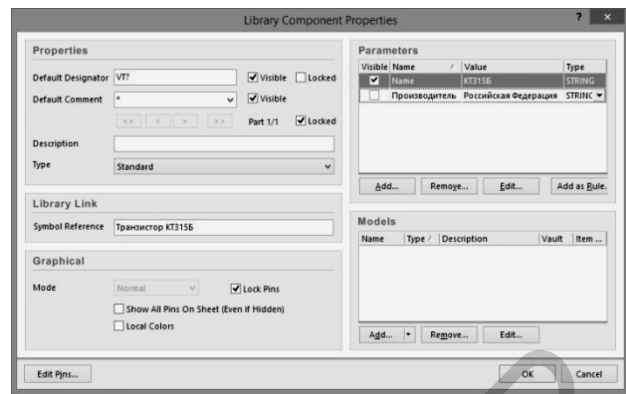
Рисунок 46 – Интерфейс Altium Designer в режиме создания УГО компонентов

Для создания УГО компонента следует нажать кнопку **Add** под списком компонентов данной библиотеки в панели **SCH Library** и в появившемся окне написать название нового компонента. В результате этого новый компонент добавляется в список библиотеки. Далее процесс создания компонента можно разбить на три этапа:

- 1) установка выводов компонента;
- 2) рисование графики символа (рисунок 47, а);
- 3) установка параметров (атрибутов) (рисунок 47, б).



а



б

а – создание УГО транзистора; *б* – добавление атрибутов УГО транзистора

Рисунок 47 – Создание графики УГО транзистора и добавление его атрибутов

Выводы компонента устанавливаются командой **Place** → **Pin**. При установке вывода он привязан к курсору большим вертикальным крестом, с другой стороны маленький диагональный крестик **показывает** электрическое окончание вывода. Нажатием клавиши **Пробел** можно поворачивать вывод на 90°, 180°. Нажатием клавиши **Tab** можно вызвать в данное окно указания свойств вывода. В открывшемся окне следует указать название и позиционное обозначение вывода. Все остальные параметры, такие как электрический тип вывода и специальные символы, можно добавлять или редактировать позже.

На втором этапе создается графика УГО, для чего используются команды рисования **Place** → **Line (line, ellipses, arc** и др.). Толщина и свойства рисуемой линии могут быть изменены во время рисования при нажатии клавиши **Tab**, причём толщина линии задаётся условно: **smallest, small, medium** и **large**. Для рисования, к примеру, наклонной линии можно переключать режимы при помощи клавиши **Пробел**. Следует признать, что графический редактор в Altium Designer не такой удобный, как в AutoCAD и Corel DRAW (он даже менее удобен, чем графический редактор пакета Microsoft Office), но при достаточной практике его возможностей вполне достаточно для создания УГО радиодеталей. Более подробно с его возможностями можно познакомиться на образовательных сайтах [5].

Заключительным этапом создания УГО является добавление атрибутов, которые в дальнейшем могут быть использованы для оформления текстовой документации (перечней и спецификаций).

4 Основные требования к оформлению графической и текстовой конструкторской документации

Главной целью курсовой работы является реконструкция узла электронной техники с использованием средств САПР и ППВГ. Меры по модернизации и совершенствованию охватывают вопросы как схемотехники, так и конструирования в машиностроении. В связи с этим графическая часть курсовой работы должна содержать и электрическую принципиальную схему модернизируемого узла, и его сборочные чертежи как до модернизации, так и после.

В целом графическая часть (один лист формата А1 с чертежами и схемами) не только является основной частью аттестационной работы, в которой студент демонстрирует своё владение ППВГ, а также знание и соблюдение стандартов выполнения графической конструкторской документации. Кроме этого, графическая часть является основным иллюстративным материалом, на основании которого студент логично и последовательно должен изложить постановку задачи, намеченные пути решения и результаты. В связи с этим графическая часть также должна быть построена логично и последовательно. Примером построения графической части может быть расположение на листе формата А1:

- принципиальной электрической схемы узла (чертёж формата А4);
- перечня элементов до модернизации (документ формата А4);
- перечня элементов после модернизации (документ формата А4);
- чертежа печатной платы (чертёж формата А4);
- сборочного чертежа узла до модернизации (чертёж формата А3);
- сборочного чертежа узла после модернизации (чертёж формата А3).

Основные правила выполнения электрических принципиальных схем. Принципиальная схема – это формализованный чертёж, определяющий полный состав электронных компонентов (радиоэлементов) и связей между ними и дающий детальное представление о принципах работы изделия. На принципиальной схеме изображают:

- все радиоэлементы и коммутирующие устройства, входящие в состав изделия и определяющие его электрическое функционирование;
- все электрические связи между ними.

Электронные компоненты изображаются в виде условных графических обозначений (УГО) согласно требованиям ГОСТ 2.721–74. Каждый компонент должен иметь позиционное обозначение, содержащее буквенный код и порядковый номер данного компонента в схеме. Позиционные обозначения размещают сверху или справа от УГО обозначаемого электронного компонента. Пример выполнения схемы «Преобразователь тока» представлен в приложении А, лист 2).

Как правило, схемы (УГО и линии связи) выполняют сплошными линиями одной толщины, выбранной из диапазона от 0,2 до 1 мм. Рекомендуемая

толщина 0,3–0,5 мм. Некоторые линии в УГО, а также групповые линии электрической связи, шины выполняют в два раза толще.

Более подробно о правилах оформления электрических принципиальных схем можно прочесть в государственном стандарте, стандарте предприятия [6], методическом пособии [7].

Основные правила выполнения перечня радиоэлементов. Данные обо всех электронных компонентах, задействованных в электрической принципиальной схеме, вносят в перечень элементов. Связь перечня элементов с принципиальной схемой осуществляется через позиционные обозначения. Перечень радиоэлементов выполняют в виде самостоятельного документа формата А4 по форме, установленной ГОСТ 2.701–75. Необходимый минимум требований к оформлению перечня радиоэлементов изложен в методическом пособии [7]. Пример выполнения перечня элементов представлен в приложении А, лист 1.

Основные требования к оформлению чертежей печатных плат. В радиоэлектронной аппаратуре широко применяются специфические детали – печатные платы (ПП). Печатная плата (далее плата) представляет собой изоляционную пластину с монтажными и крепёжными отверстиями, на которой сформирована печатная схема в виде совокупности электропроводящих проводников и контактных площадок вокруг монтажных отверстий.

Чертежи плат оформляют по ГОСТ 2.417–91 и они должны содержать:

- изображения ПП;
- размеры всех элементов с указанием предельных отклонений;
- обозначение шероховатости поверхностей;
- указание предельных отклонений формы и расположения поверхностей (при необходимости);
- таблицу, в которой указывается техническая информация о монтажных отверстиях, проводниках и контактных площадках;
- технические требования, предъявляемые к ПП;
- материал ПП и обозначение ПП.

За главный вид принимается изображение платы со стороны печатных проводников.

Чертежи плат выполняют в масштабах: 1:1, 2:1, 2,5:1, 4:1, 5:1, 10:1.

Чертёж оформляют с помощью прямоугольной (при необходимости полярной) координатной сетки, которую наносят тонкими линиями на поле платы. Основным шагом координатной сетки составляет 2,5 мм (допускается шаг 1,25 и 0,625 мм). К линиям координатной сетки должны быть привязаны монтажные отверстия для радиодеталей и проводники ПП.

Линии координатной сетки должны быть пронумерованы. Допускается нумеровать через одну и более линий. За нуль сетки (начало координат) принимается центр крайнего нижнего левого отверстия на поле платы, либо левый нижний угол платы, либо левая нижняя точка, образованная линиями построения. Если монтажные отверстия не попадают в узлы координатной сетки, то де-

лают выносной элемент этого места и на нём наносят размеры расположения отверстий относительно координатной сетки и относительно друг друга.

Проводники шириной менее 2,5 мм допускается изображать сплошной толстой линией, являющейся осью симметрии проводника.

Широкие проводники, большие контактные площадки неправильной формы и экраны изображают полностью и штрихуют как металл.

Участки платы, которые не допускается занимать проводниками и площадками, должны быть обведены штрихпунктирной утолщённой линией.

Монтажные отверстия с близкими размерами диаметров показывают упрощённо одинаковыми окружностями (без окружности зенковки и контактной площадки). Чтобы их различать, применяют условные обозначения (например, зачернение четвертей окружностей, как показано в приложении А, лист 3), которые расшифровывают в таблице на поле чертежа (см. приложение А, лист 4).

Действительная ширина проводников, форма контактных площадок и их размеры указывают в технических требованиях и вышеупомянутой таблице.

На чертеже ПП должны быть указаны размеры контура платы, размеры крепёжных отверстий и расстояние между их центрами. Размеры рекомендуется указывать комбинированным способом: габаритные размеры и расположение крепёжных отверстий задают при помощи размерных и выносных линий, а расположение монтажных отверстий – посредством координатной сетки.

На ПП должны быть нанесены в соответствии с электрической принципиальной схемой:

- маркировка выводов платы (например, нумерация выводов платы);
- маркировка позиционных обозначений радиоэлементов (между монтажными отверстиями, в которые устанавливается радиоэлемент);
- условные обозначения полярности выводов конденсаторов, первого вывода микросхемы, выводов транзисторов и т. п.;
- маркировка кода платы (на платах массового производства).

Технические требования к ПП записывают над основной надписью чертежа в порядке последовательности изготовления ПП. Технические требования должны содержать информацию о методе изготовления печатной платы, о требованиях к проводникам и контактным площадкам, указания о нанесении маркировки. Рекомендуемый минимум технических требований приведён в приложении А, лист 4.

Пример выполнения чертежа печатной платы приведён в приложении А, листы 3 и 4.

Требования к оформлению сборочных чертежей. Печатная плата с установленными на ней навесными элементами (резисторами, конденсаторами и др.) образует сборочную единицу, включающую кроме самой платы и навесных элементов детали конструкции крепления.

При изображении сборочного узла необходимо руководствоваться стандартами ЕСКД: ГОСТ 2.109–73, ГОСТ 2.305–2008, ГОСТ 2.413–73.

Сборочный чертёж узла должен содержать:

- необходимое число изображений (вид спереди, вид сверху, вид слева) печатного узла в сборе, выполненные с условностями и упрощениями, допускаемыми в сборочных чертежах;
- отдельные вынесенные изображения некоторых конструктивных фрагментов соединений деталей и установки навесных элементов в увеличенном масштабе;
- номера позиций составных частей изделия;
- требуемые для чертежей такого типа размеры;
- технические требования и надписи;
- аксонометрическую проекцию узла в сборе (при наличии места на чертеже).

Для рационального расположения всех изображений следует правильно выбрать масштаб чертежа и определиться с компоновкой. Основные изображения печатного узла должны находиться в проекционной связи, быть достаточно крупными. На них должны чётко просматриваться навесные радиоэлементы, крепёжные детали, маркировочные надписи. Вынесенные увеличенные изображения фрагментов соединений деталей располагают на любом свободном поле чертежа, по возможности заполняя чертёжный лист равномерно.

Наиболее информативным является вид сверху печатного узла. На нём показаны расположение навесных радиоэлементов по площади печатной платы, ориентация и маркировка их выводов, а также крепёжные детали (уголки, кронштейны и т. п.), монтажные лепестки, разъёмы.

Установка навесных элементов на платах стандартизирована и производится в соответствии с отраслевым стандартом ОСТ 4.010.030–81. В методических указаниях [8] приведены справочные данные из этого стандарта для элементов, используемых во всех вариантах заданий по данной теме.

В соответствии с требованиями стандартов ЕСКД, сборочные чертежи выполняют с упрощениями. Все навесные элементы на виде сверху изображаются без фасок, скруглений, проточек, углублений и других особенностей, но с сохранением габаритных размеров этих элементов.

Отдельные провода, применяемые в печатных узлах для электрического соединения навесных элементов, изображают согласно ГОСТ 2.413–72 условно одной линией (сплошной толстой). Электрическое соединение проводов, осуществляемое пайкой, изображают точкой диаметром $(1,5 \dots 3) \cdot S$, где S – толщина сплошной основной линии. Допускается не изображать такие провода, но в спецификацию их записывают и делают соответствующие указания в технических требованиях (см. приложение А, лист б).

На видах спереди и слева изображают только печатную плату с присоединёнными к ней механическими крепёжными деталями, а также радиоэлементы, установленные с помощью механических приспособлений либо установленные нестандартно. Навесные элементы, установленные непосредственно на плату стандартизованным образом, не показывают вовсе. Вместо этого на

видах спереди и слева показывают штрихпунктирной линией с двумя точками контуры зоны, занимаемой навесными элементами. При этом высоту и ширину зоны определяют по наиболее выступающим навесным элементам.

На основных изображениях печатного узла следует широко использовать местные разрезы, раскрывающие конкретные способы соединений отдельных его фрагментов.

На сборочном чертеже печатного узла наносят следующие размеры:

- габаритные, которые определяют предельные внешние размеры изделия;
- установочные и присоединительные, определяющие координаты расположения и размеры элементов, посредством которых данный узел устанавливается на рабочем месте или присоединяется к сопрягаемым деталям;
- размеры, определяющие высоту зоны, занимаемой навесными элементами.

На сборочном чертеже следует нанести обозначение номеров позиций. Каждая составная часть изделия получает тот номер, который ей присвоен в спецификации печатного узла. Общие правила нанесения позиций на чертеже установлены ГОСТ 2.109–73 и ГОСТ 2.316–68. Также с ними можно ознакомиться в методическом пособии [7].

На сборочном чертеже узлов электронных устройств имеют место некоторые особенности простановки номеров позиций, изложенные в ГОСТ 2.413–72:

- допускается не наносить на чертеже номера позиций электрорадиоэлементов, записанных в разделах «Стандартные изделия» и «Прочие изделия» спецификации. Эти элементы обозначают (маркируют) на виде сверху рядом с их изображением (см. приложение А, лист 7), а в спецификации записывают в графе «Примечание»;

- допускается не наносить на чертеже номера позиций проводов, внесённых в раздел «Материалы» спецификации. В этом случае в технических требованиях помещают указание по типу «Электромонтаж диодов VD1...VD4 произвести проволокой поз. 13» (см. приложение А, лист 8).

Содержание технических требований может варьироваться в зависимости от конструкции печатного узла. В учебных чертежах следует ориентироваться прежде всего на образец записей, приведённый в приложении А, лист 4.

Составление спецификации печатного узла. Общие правила выполнения спецификаций сборочных единиц изложены в [8]. Но спецификация печатного узла, согласно ГОСТ 2.413–72, имеет некоторые особенности и дополнения:

1. В разделе «Документация» присутствуют записи: «Сборочный чертёж», «Схема электрическая принципиальная» и «Перечень элементов». При этом в соответствующих графах указываются форматы листов, на которых выполнены эти документы, и записываются обозначения документов, которые те имеют в своих основных надписях.

2. Электрорадиоизделия в спецификации записывают в начале разделов «Стандартные изделия» и «Прочие изделия» группами в алфавитном порядке их наименований, а в пределах группы запись производится в порядке возрастания основных параметров изделий.

3. После электрорадиоизделий записывают крепёжные изделия, которые следует располагать группами в алфавитном порядке наименований изделий, а в пределах каждого наименования – в порядке возрастания основных параметров.

4. В разделе «Материалы» могут быть записаны монтажные провода, электроизоляционные трубки (их рекомендуется надевать на выводы транзисторов), демпфирующие прокладки под микросхемы и электролитические конденсаторы и т. п. Записи должны быть сделаны в полной форме – наименование материала, его марка или тип, стандарт и т. д. Графу «Кол.» (количество) для раздела «Материалы» в учебных документах можно не заполнять.

5. В графе «Примечание» записывают позиционные обозначения радиоэлементов, присвоенные им в схеме электрической принципиальной, и единицы измерения применяемых в изделии материалов (в учебных работах не заполняется).

6. Если спецификация не помещается на одном листе, то её продолжают на последующих листах. При этом форма последующих листов несколько отличается от первого листа – своей основной надписью (см. приложение А, лист 6).

7. Графы основной надписи спецификации заполняют согласно ГОСТ 2.104–68. Обозначение печатного узла, записываемое в основной надписи, должно соответствовать обозначению принципиальной электрической схемы этого узла, выполненной ранее. Так, если обозначение схемы печатного узла ППВГ.410201.31.01.ЭЗ, то обозначение сборочного чертежа этого же узла будет ППВГ.410201.31.01.СБ. То есть записи отличаются только кодом чертежа (ЭЗ или СБ). Остальные графы основной надписи для спецификации заполняются аналогично основной надписи сборочного чертежа этого печатного узла (см. приложение А, листы 5, 6 и 10).

Спецификации к обоим сборочным чертежам выполняются на отдельных от графической части листах формата А4 и добавляются к пояснительной записке в виде приложения.

Заполнение основной надписи. При заполнении основных надписей чертежей и текстовой документации руководствоваться следует в первую очередь существующим стандартом предприятия. В этом стандарте содержатся указания, какая информация должна содержаться в каждой из граф основной надписи, в каком формате следует указывать наименование предприятия (кафедру, учебную группу), из чего состоит кодовое обозначение документа в основной надписи, как его выбирать. В БГУИР таким стандартом является стандарт предприятия [6], который устанавливает общие требования к организации дипломного проектирования, построению, содержанию, оформлению и порядку защиты дипломных проектов (работ), требования второго и третьего разделов которого распространяются на курсовые проекты (работы), типовые расчёты, рефераты и отчёты по лабораторным работам.

Оформление пояснительной записки. Пояснительная записка является обязательным текстовым сопроводительным документом, неотъемлемой частью курсовой работы. Она должна содержать развёрнутую информацию о по-

становке задания, ходе его выполнения и полученных результатах. Пояснительная записка к курсовой работе должна содержать:

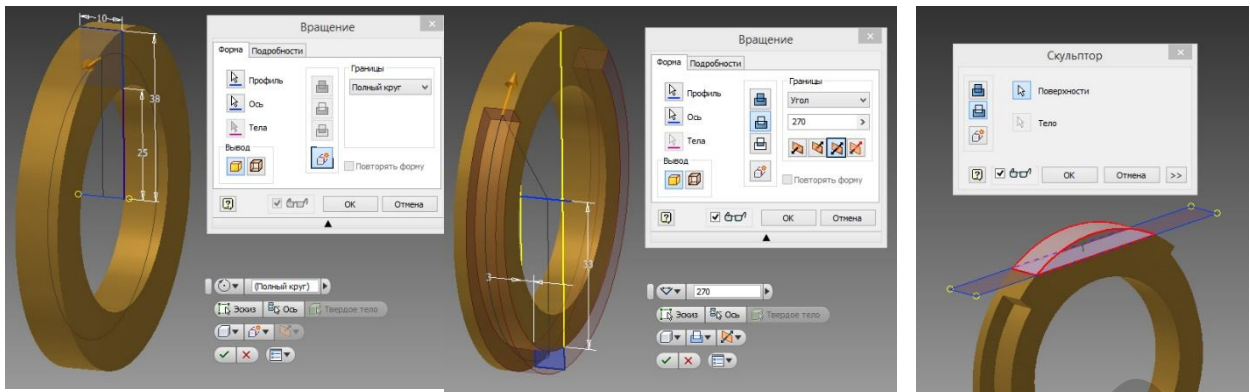
- титульный лист;
- бланк с заданием, утверждённый заведующим кафедрой;
- содержание;
- введение, отражающее суть дисциплины ППВГ и её место в современной системе инженерных знаний и технологий (1 страница);
- обзорную часть, которая может быть выполнена в стиле реферата, отражающего современное состояние развития ППВГ и САПР в мире и стране, перспективы их развития, специфику их применения в электронной и радиотехнической промышленности (около 10 страниц);
- практическую часть, содержащую постановку задачи, поиск методов модернизации и реконструкции узла, перечень и описание доступного программного обеспечения, сравнительный анализ старой элементной базы с современными аналогами, промежуточные результаты инженерных расчётов и построений и т. п. (10...12 страниц);
- выводы, в которых не только подводится итог проделанной работе, но также даётся заключение о рациональности предложенных мер реконструкции, об оптимизации использования средств ППВГ и САПР (1...2 страницы);
- список используемых литературных источников (не менее 15 наименований, включая обязательно учебники, справочники, стандарты, сайты);
- приложения, в которые кроме спецификаций к сборочным чертежам можно поместить чертежи и рисунки, не поместившиеся в графической части, но по мнению автора необходимые при защите курсовой работы.

Оформление пояснительной записки, так же как и оформление графической части, должно строго подчиняться существующему стандарту предприятия [6]. Кроме правил оформления стандарт содержит рекомендации по стилистике изложения материала.

Аспекты единой системы конструкторской документации в электронной форме. После анализа комплекса стандартов единой системы конструкторской документации (ЕСКД), проведённого специалистами ВНИИНМАШ и НИЦ CALS-технологий «Прикладная логистика», был установлен минимальный перечень действующих нормативных документов ЕСКД, нуждающихся в первоочередной корректировке и (или) переработке. Межгосударственный совет по стандартизации в 2006 г. утвердил комплекс дополнений и изменений стандартов ЕСКД, регламентирующих вопросы разработки и применения конструкторской документации в электронной форме.

Ниже приведён краткий перечень наиболее важных стандартов:

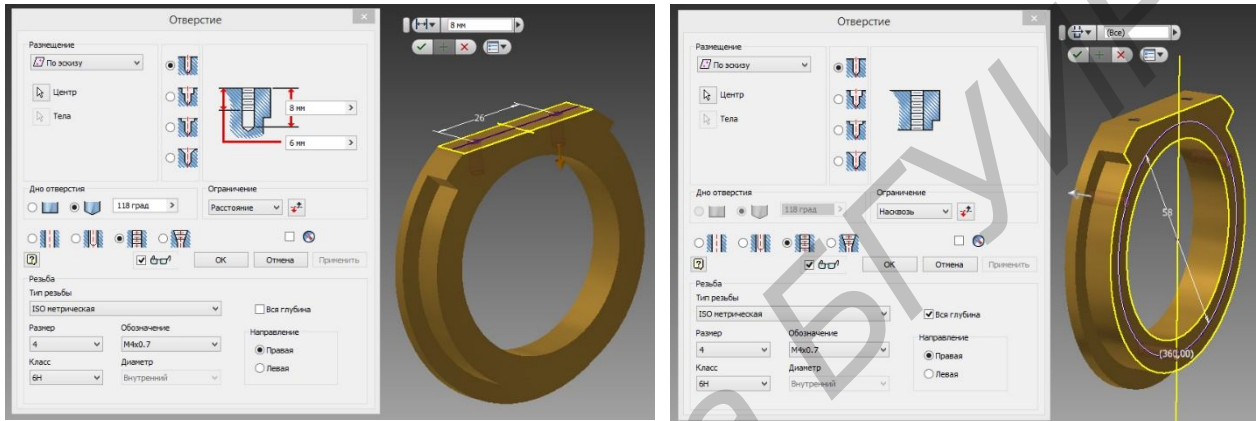
- 1 ГОСТ 2.051–2013. ЕСКД. Электронные документы. Общие положения.
- 2 ГОСТ 2.052–2006. ЕСКД. Электронная модель изделия. Общие положения.
- 3 ГОСТ 2.053–2013. ЕСКД. Электронная структура изделия. Общие положения.



а

б

в



г

д

Рисунок 1 – Выполнение 3D-модели детали типа упор

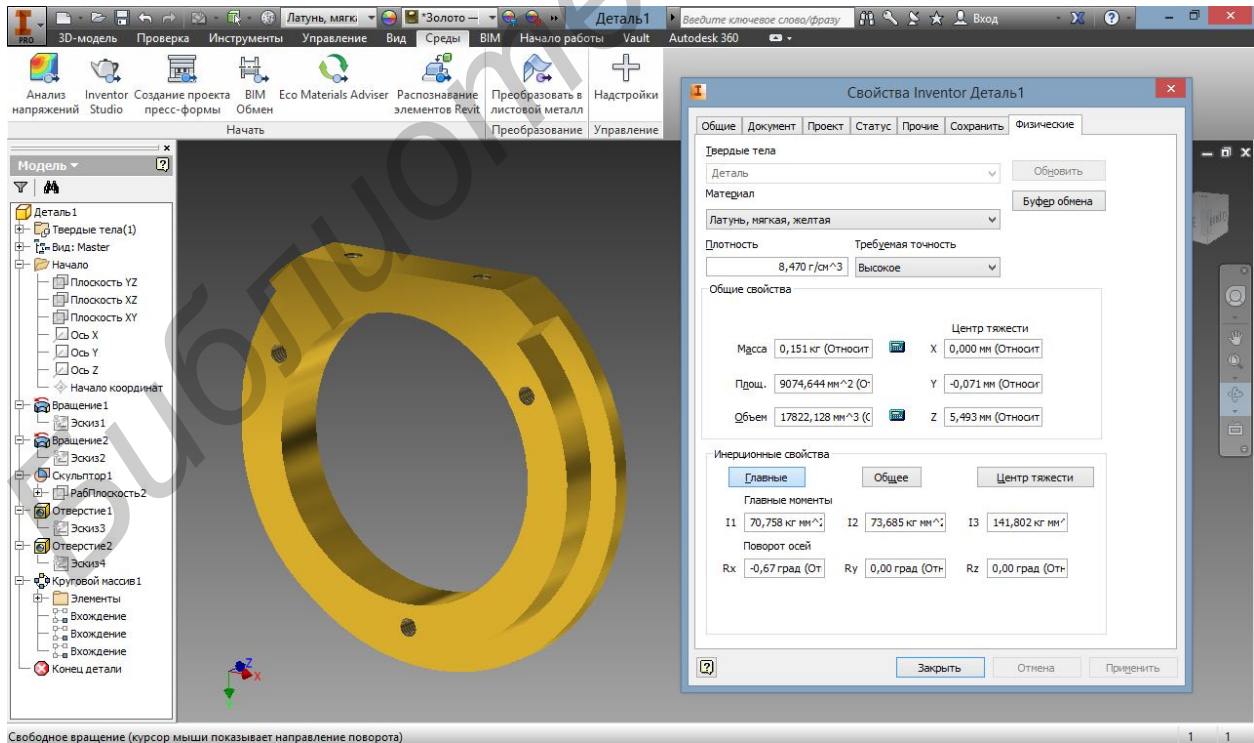
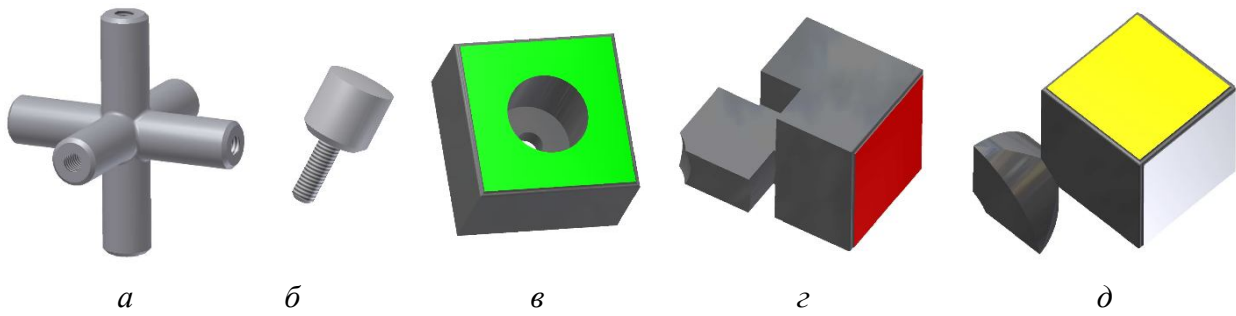
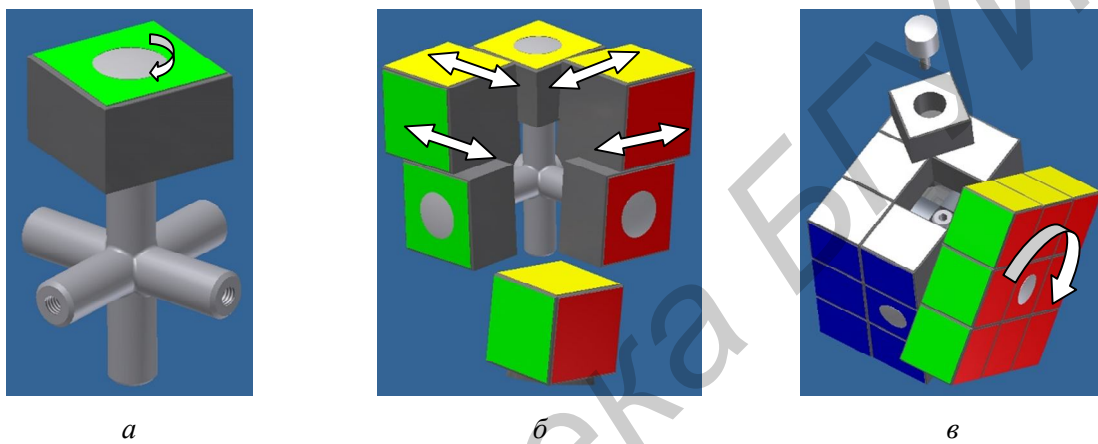


Рисунок 2 – Модель детали типа упор в режиме анализа физических свойств



a – крестовина; *б* – винт; *в* – грань; *г* – ребро; *д* – вершина

Рисунок 3 – Комплект деталей головоломки «Кубик Рубика»



a – вращение грани вокруг оси; *б* – скольжение рёбер; *в* – движение вершин вместе с соседними гранями

Рисунок 4 – Связи и зависимости, налагаемые на детали головоломки «Кубик Рубика»

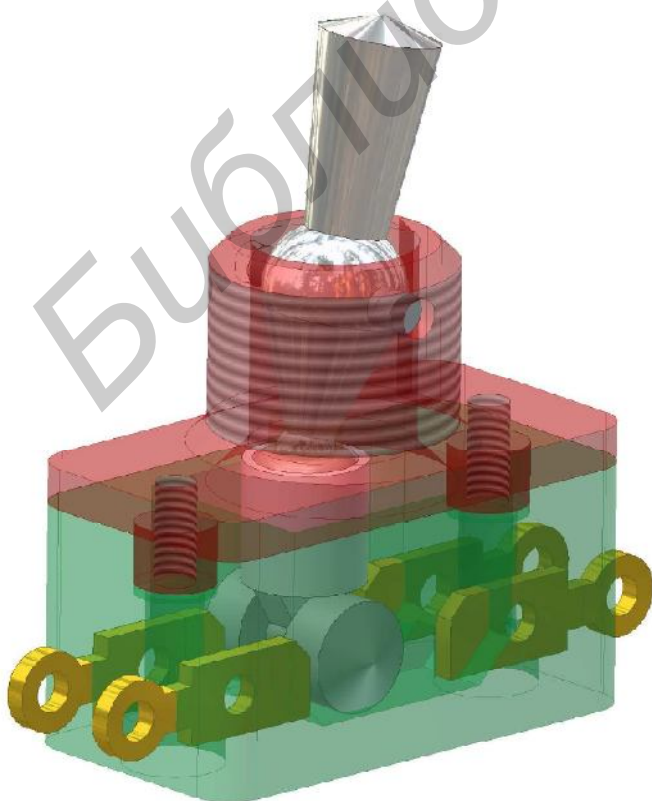


Рисунок 5 – 3D-модель тумблера

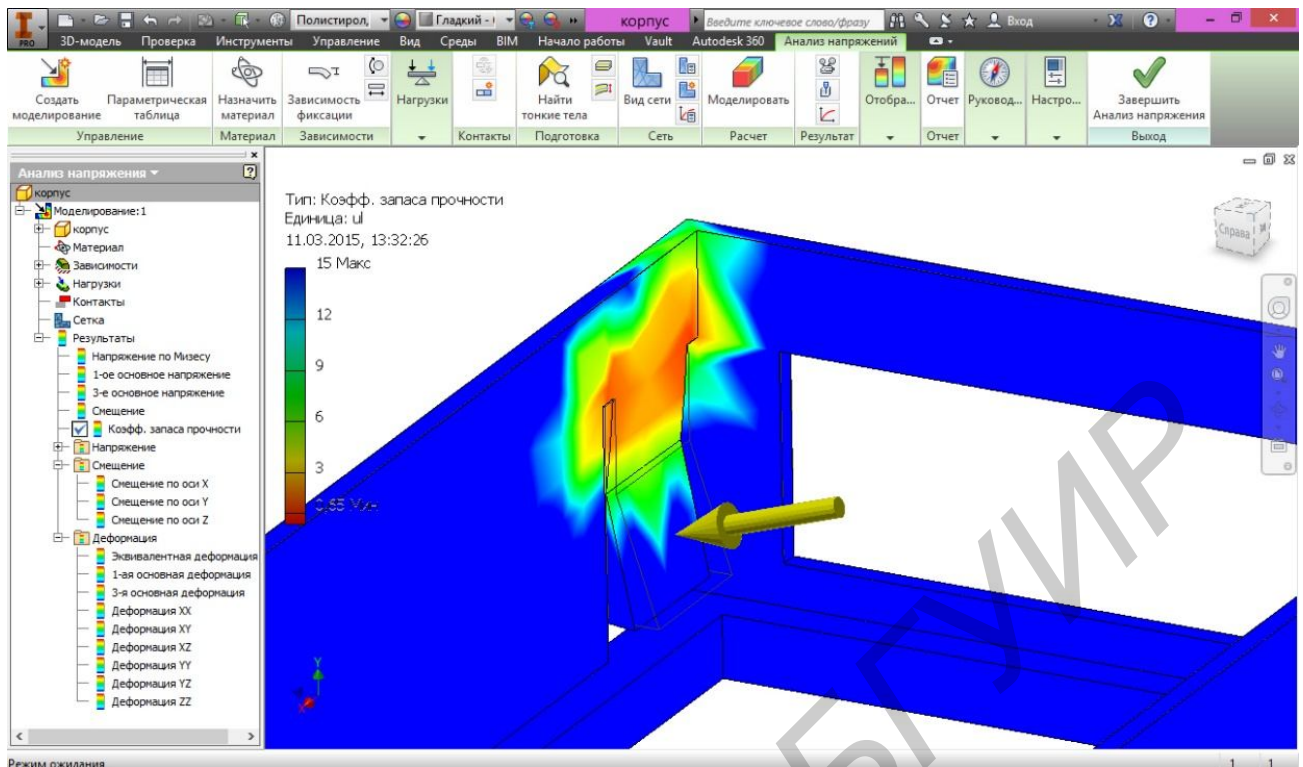


Рисунок 6 –Интерфейс программы AutodeskInventor 2014
в режиме анализа запаса прочности защёлки

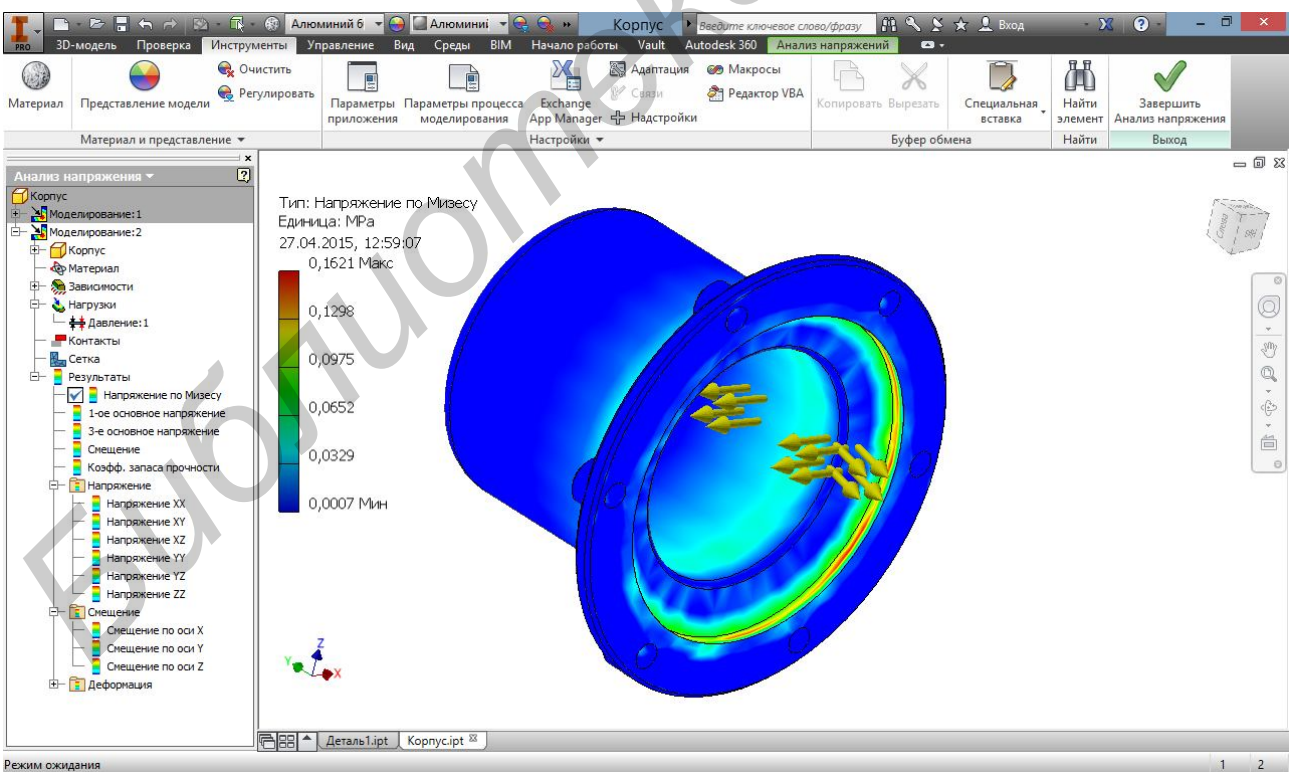


Рисунок 7 –Интерфейс программы AutodeskInventor 2014
в режиме анализа механических напряжений в корпусе вакуумного затвора

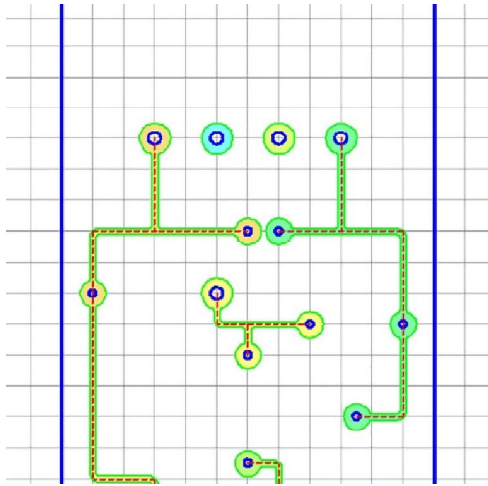
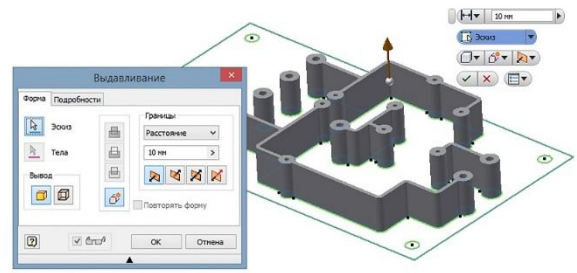
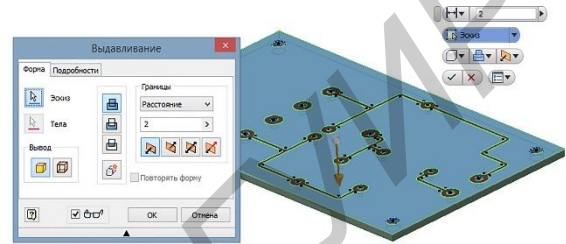


Рисунок8 –Контурсы печатной платы, выполненные в AutoCAD



a



б

a – выдавливание контуратокпроводящих дорожек; *б* – выдавливание подложки

Рисунок9 –Выдавливаниепечатной платы

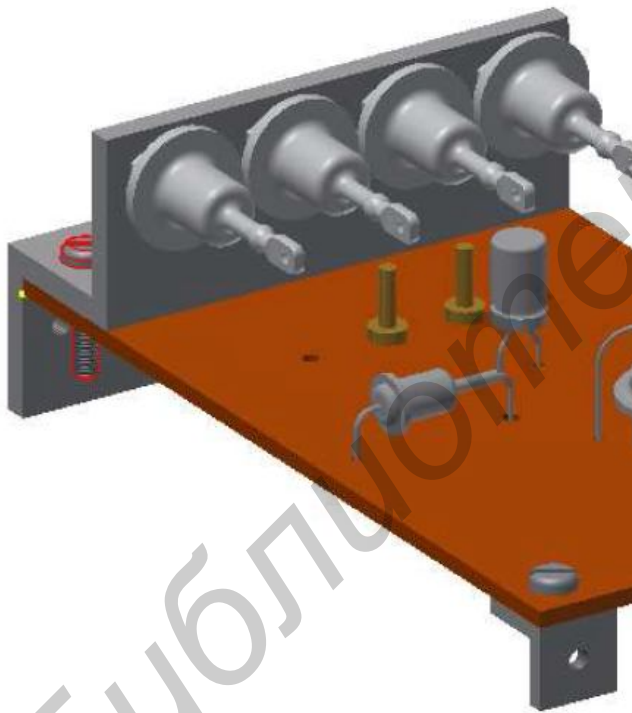


Рисунок10 –Трёхмерная модель узла в Auto-deskInventor

4 ГОСТ 2.511–2011. ЕСКД. Правила передачи электронных конструкторских документов. Общие положения.

5 ГОСТ 2.501–2013. ЕСКД. Правила учёта и хранения (электронных конструкторских документов).

6 ГОСТ 2.503–2013. ЕСКД. Правила внесения изменений (в электронные конструкторские документы).

7 ГОСТ 2.512–2011. ЕСКД. Правила выполнения пакета данных для передачи электронных конструкторских документов. Общие положения.

8 ГОСТ 2.601–2006. ЕСКД. Эксплуатационные документы.

9 ГОСТ 2.610–2006. ЕСКД. Правила выполнения эксплуатационных документов.

Следует учесть, что стандарты ЕСКД распространяются на изделия машиностроения и приборостроения. Область распространения отдельных стандартов расширена, что оговорено во введении к ним. Поскольку ЕСКД представляет собой набор ГОСТов, имеющих некоторые расхождения с международными стандартами ISO, в настоящее время её применение носит только рекомендательный характер. То есть ЕСКД применяется на добровольной основе (если иное не предусмотрено договором, контрактом, отдельными законами, решением суда и т. п.). Во всех остальных случаях техническая конструкторская документация должна соответствовать стандартам ISO.

5 Примеры создания модели узла радиоэлектронной техники

Одной из важнейших задач инженера радиотехнической специальности является не только проектирование новых технических объектов, но и реконструкция существующих. Зачастую полная замена устаревшего оборудования новым не является экономически выгодной. В ряде случаев такой метод модернизации невозможен без остановки отлаженного производственного цикла (например, остановки конвейера или транспортной магистрали) и последующей трудоёмкой его наладки. В таком случае более обоснованной является постепенная планомерная реконструкция отдельных узлов и составляющих без серьёзного ущерба работоспособности системы в целом.

В качестве основных мер по модернизации существующего узла можно выделить:

- полную или частичную замену элементной базы;
- миниатюризацию габаритов сборочных узлов;
- замену конструкционных материалов, технологии изготовления и другие меры (например, снижение энергоёмкости, повышение эргономичности и т. д.).

В зависимости от обстоятельств и технико-экономического обоснования может быть выбран как один из обозначенных путей реконструкции, так и несколько направлений в совокупности. Также возможны и поощряются пути модернизации, не включённые в данный список.

В рамках курсовой работы требуется предложить, технически обосновать и реализовать в виде проекта комплекс мер по модернизации морально устаревших узлов устройств радиоэлектронной техники. Ниже предложены примеры некоторых конкретных мер по их усовершенствованию и реконструкции.

Элементная база. Развитие схмотехники и её элементной базы не стоит на месте. Если на стыке 60–70-х гг. электронные лампы активно заменялись транзисторами, то в настоящее время уже и транзисторная техника становится архаизмом. На смену транзисторным схемам приходят микросхемы, а в последнее время – и программируемая логическая интегральная схема (ПЛИС). В самом простом случае, если не прибегать к полной замене принципиальных схем, а лишь формально заменять в них радиоэлементы (т. е. резисторы – на новые резисторы, конденсаторы – на новые конденсаторы, транзисторы – на современные выпускаемые аналоги и т. д.), следует учитывать следующие аспекты:

- технические характеристики радиодеталей, аналогичных заменяемым, должны в точности (либо с допустимыми отклонениями) совпадать с характеристиками исходных;
- необходимо тщательно проанализировать рынок и сопоставить экономическую эффективность использования производимых импортных или отечественных радиодеталей вместо хранящихся на складах предприятий старых;
- выбрав одного или нескольких поставщиков (фирм-изготовителей, стран-производителей) радиодеталей, придерживаться этого выбора в рамках

всего проекта, а в оптимальном случае – рассмотреть не один, а несколько альтернативных вариантов;

- в случае возникновения затруднений в выборе аналогов, можно привлечь специалистов (например, авторитетных сотрудников университета и предприятий, радиолюбителей на интернет-форумах).

Большинство деталей могут быть легко заменены на аналогичные, близкие по параметрам, без потери качественных характеристик устройства.

Наиболее просто разобраться с заменой резисторов и конденсаторов. Для постоянных резисторов основными параметрами являются: номинал сопротивления (как правило, допустимо отклонение номинала $\pm 20\%$, если не оговариваются особые требования к точности), рассеиваемая мощность и температурный коэффициент. При замене резисторы можно устанавливать большей мощности, чем это указано на схеме, но они, как правило, больше по габаритам. Температурный коэффициент учитывается в точных измерительных приборах или устройствах, предназначенных для работы в широком диапазоне температур.

Переменные резисторы кроме перечисленных выше параметров имеют ещё один – вид зависимости изменения сопротивления от угла поворота движка. От этого параметра зависит плавность регулировки параметров.

Постоянные конденсаторы кроме номинальной ёмкости и предельно допустимого рабочего напряжения имеют ещё один важный параметр – температурный коэффициент изменения ёмкости. Этот параметр необходимо учитывать в схемах высокостабильных генераторов, колебательных контурах, таймерах.

Электролитические полярные конденсаторы допустимо заменять неполярными, но они обычно больше по габаритам, а обратная замена недопустима.

У диодов основными параметрами являются предельно допустимые прямой ток и обратное напряжение, а в некоторых узлах устройств при замене необходимо учитывать ещё обратный ток (утечка диода, когда он заперт) и прямое падение напряжения.

Транзисторы при замене должны выбираться из того же класса (маломощные, средней мощности, мощные, высокочастотные и т. д.) и с параметрами не хуже, чем у применённого в схеме. Основные параметры транзисторов, учитываемые при замене, следующие: максимально допустимое напряжение эмиттер – коллектор, ток коллектора, рассеиваемая мощность коллектора, а также коэффициент усиления.

Параметры кремниевых транзисторов более стабильны при изменении температуры, чем у германиевых. Снятые с производства устаревшие типы германиевых транзисторов (например МП37, МП42) можно заменить на кремниевые (КТ315, КТ361 или лучше на КТ3102, КТ3107 и др.) аналогичной структуры (n-p-n или p-n-p).

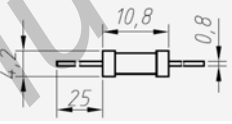
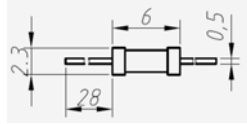
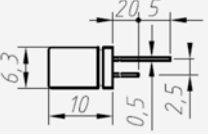
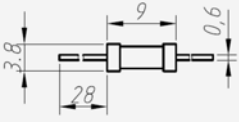
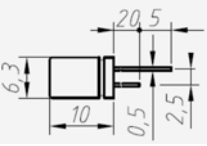
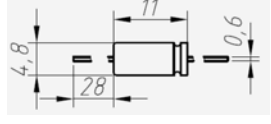
Микросхемы можно разделить на три условные группы – логические, аналоговые и специализированные. Специализированные микросхемы (например ЦАП 594ПА1) заменить другим типом нельзя, т. к. при этом потребуются

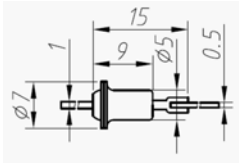
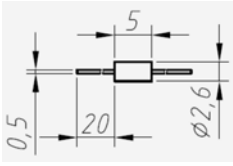
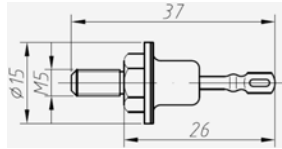
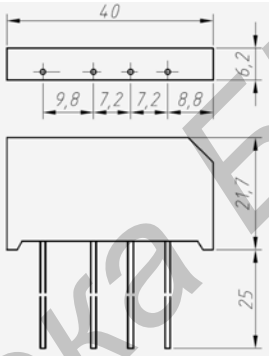
изменять построение схемы. Логические микросхемы серий 155 (133) везде заменяются на более современные и экономичные из серий 555 (1533) – они потребляют в 5...10 раз меньший ток при тех же основных параметрах. При этом желательно, чтобы все окружающие цифровые микросхемы были из одной серии (это избавит устройство от сбоев в работе из-за разного быстродействия логических элементов). Разница между сериями 555 и 1533 заключается только в конструкции корпуса, нумерация выводов сохраняется.

При необходимости замены выбор аналоговых микросхем из серии операционных усилителей (ОУ) достаточно широк, но при этом необходимо учитывать разные параметры в зависимости от конкретной схемы, в которой они применяются. Здесь нужно по справочнику найти наиболее близкую по параметрам микросхему, а ещё лучше, если удастся проконсультироваться со специалистом, имеющим опыт разработки схем, т. к. некоторые ОУ требуют применения внешних цепей коррекции для устойчивой работы или же имеют другие особенности применения, как правило, не отражаемые в бытовых справочниках.

При выборе аналогов радиодеталей особое внимание стоит уделить не только их техническим характеристикам, но и геометрической форме, конструктивным размерам. Все эти характеристики в дальнейшем понадобятся для конструирования и трассировки печатной платы, а потому в обязательном порядке должны быть включены в пояснительную записку курсовой работы (таблица 4).

Таблица 4 – Пример оформления технических и конструктивных характеристик радиодеталей и их аналогов в пояснительной записке курсовой работы

Наименование радиодетали	Исходная модель	Современный аналог	Альтернативный аналог
1	2	3	4
Резистор МЛТ-0,5-620 Ом±10% ГОСТ 7113-77		MF-50	MF-50S 
Конденсатор К50-6-25 В-20 мкФ ОЖО.464.107ТУ	Конденсатор электролитический 	Выпускаются  	Фирмой Supertech Electronic (Тайвань) выпускаются аналоги меньших габаритов 

1	2	3	4
<p>Стабилитрон Д814А СМ3.362.012ТУ</p>	<p>Максимальный ток стабилизации – 5 мА, напряжение стабилизации – 7...8,5 В</p> 	<p>Стабилитрон IN764А Максимальный ток стабилизации – 10 мА, напряжение стабилизации – 8,8 В</p> 	<p>IS334, AZ4</p>
<p>Диодный мост на диодах КД202Р УЖ.3.362.035ТУ</p>	<p>Прямой ток – 5 А, обратное напряжение – 420 В</p> 	<p>Диодный мост RS505 Прямой ток – 5 А, обратное напряжение – 420 В</p> 	<p>Диодный мост RS505 весьма распространён. Выпускается целым рядом фирм: Dc Components, Good-Arc Electronics, Hy Electronic Corp., ChongGoing PingYang Electronic, SeCoS Halbleitertechnologie</p>

Конструкция узла. Начать моделирование конструкции узла лучше всего с модели его печатной платы. Только после того, как будет готова модель печатной платы с трассировкой проводящих дорожек и расположением навесных элементов, можно будет приступить к проектированию механических частей узла и крепёжных деталей.

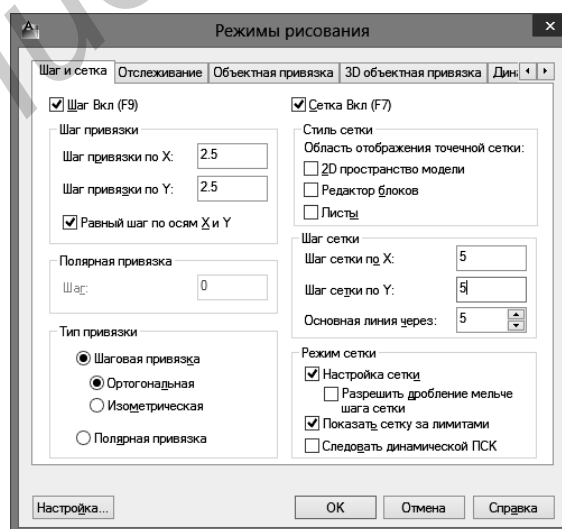


Рисунок 48 – Настройка режима отображения и привязки к сетке в AutoCAD

Чтобы построить трёхмерную модель платы нужно перечертить её изображение. Это можно сделать сразу в Autodesk Inventor в режиме создания эскиза. Но удобнее плату с трассировкой токопроводящих дорожек и расположением отверстий чертить в AutoCAD, а затем чертёж в формате *.dwg экспортировать в эскиз. AutoCAD позволяет настроить режим отображения на экране сетки и привязки к ней. Таким образом, можно настроить именно такую сетку, как в задании (рисунок 48).

На этом этапе следует дорожки вычертить не схематично, а с учётом их действительной ширины, а также формы и размеров контактных площадок. Сами дорожки также рекомендуется заштриховать или залить, для того чтобы проверить, замкнут ли контур (впоследствии в Inventor это будет сделать гораздо сложнее).

Никаких размеров и надписей на этом этапе наносить ни в коем случае не нужно. После того как контуры платы и токопроводящих дорожек на ней готовы (вклейка, рисунок 8), от заливки и пунктирных линий тоже можно избавиться. В файле должен быть сохранён рисунок, содержащий только те линии, которые непосредственно относятся к выдавливаемым контурам.

Для экспорта рисунка в Inventor и создания по нему модели, создадим в Inventor новый проект по шаблону **Обычная деталь** в формате *.ipt. Создадим эскиз в любой из базовых плоскостей и поместим в него построенный ранее чертёж. Для этого в группе команд **Вставить** (рисунок 49) выберем **Вставить из AutoCAD**. При этом в открывшемся окне **Настройка целевых параметров** надо обязательно указать единицы измерения (мм), установить флажки **Зависимости в конечных точках** и **Преобразование блоков AutoCAD в Inventor**. В противном случае контуры на эскизе могут оказаться незамкнутыми и преобразование их в конструктивные элементы станет невозможным. Также следует учесть, что в момент экспорта файла *.dwg в Inventor, он не должен быть использован никакой другой программой.

Эскиз, импортированный в Inventor из AutoCAD не требует никакой доработки, поэтому можно сразу **Принять эскиз** и начать выдавливать контуры токопроводящих дорожек на толщину медного слоя платы (вклейка, рисунок 9, а), например на 0,1 мм.

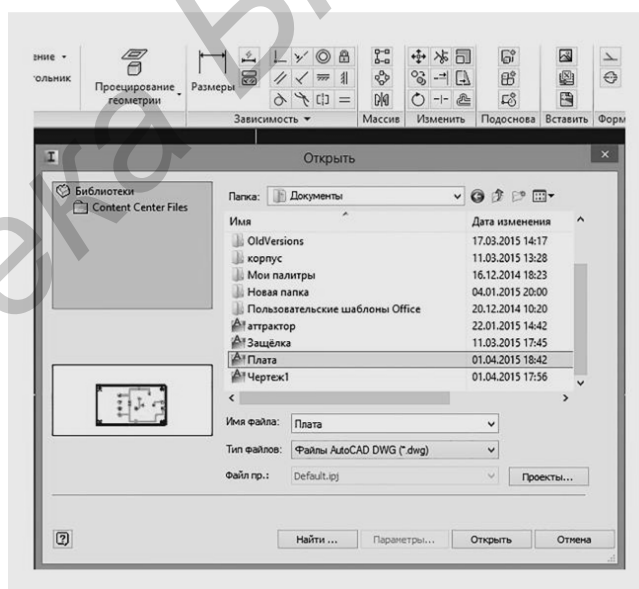


Рисунок 49 – Экспортирование эскиза из AutoCAD

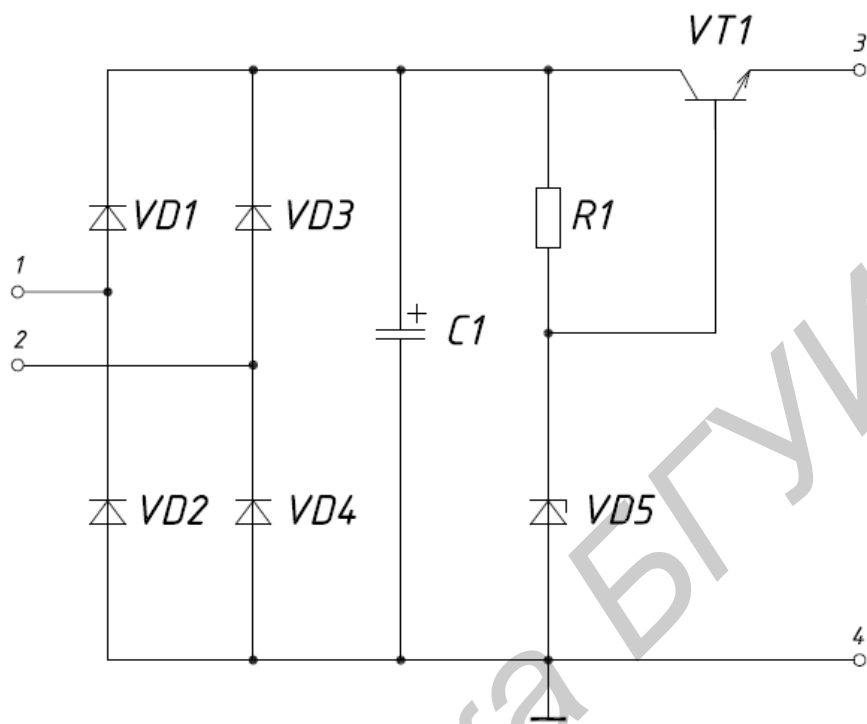
Экспортированный в Inventor эскиз нам понадобится дважды: первый раз для выдавливания контура токопроводящих дорожек, а второй раз для выдавливания контура самой подложки (вклейка, рисунок 9, б). Чтобы эскиз можно было использовать дважды, нужно открыть к нему **общий доступ**. Делается это нажатием правой кнопки мыши по значку эскиза в окне **Модель** и выбором соответствующей опции.

После того как подложка платы и токопроводящие дорожки выдавлены, можно определить для них соответствующие цвета и текстуры.

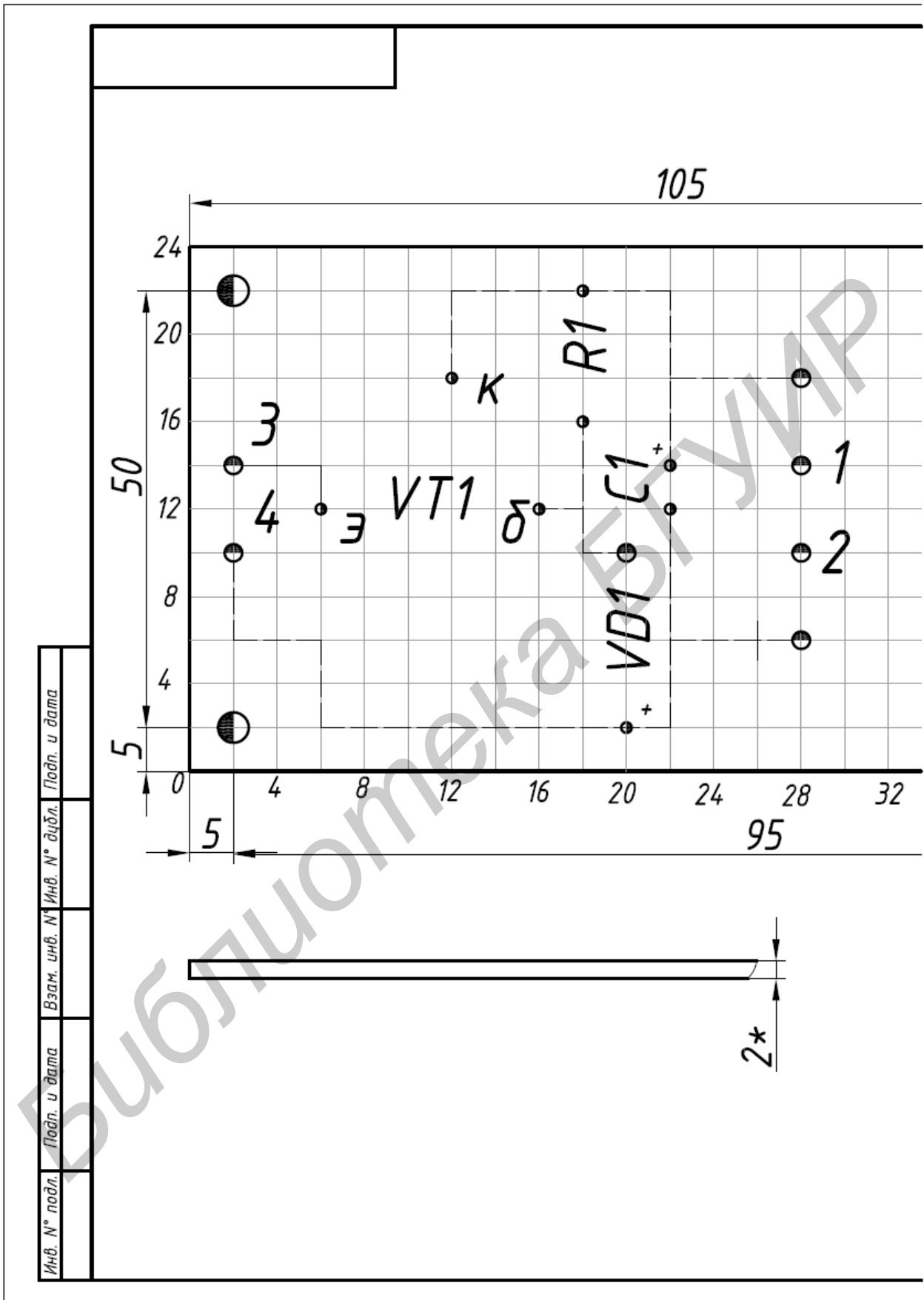
После того как модель платы готова, следует выполнить по-отдельности все остальные детали узла и навесные радиодетали. Затем все детали вместе с платой поместить в один файл сборки *.iam и назначить между ними связи и зависимости (вклейка, рисунок 10).

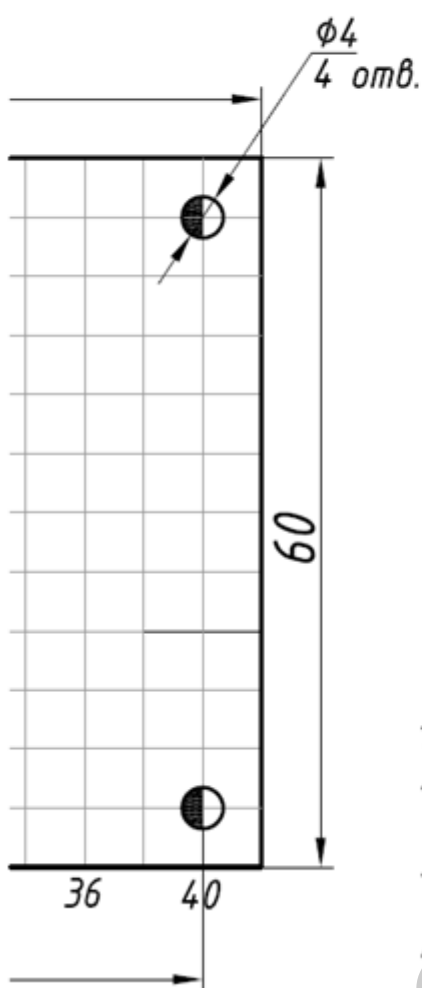
Построенная модель может быть преобразована в сборочный чертёж. Также на основании её будет более удобно выбрать меры и методы модернизации узла.

Сборочный чертёж разобранного в примере узла приведен в приложении А, листы 3 и 4.



					ППВГ.410201.31.01.33		
					Преобразователь тока		
					Схема электрическая принципиальная		
					Лит.	Масса	Масштаб
Изм.	Лист	№ докум.	Подп.	Дата			
Разраб.	Петров						
Пров.	Иванов						
					Лист	Листов	
					БГУИР, гр.410201		
					Формат А4		





Условное обозначение отверстия	Диаметр отверстия, мм	Диаметр контактной площадки, мм	Количество отверстий
	1,2	3	8
	2	4	7
	3,5	-	4

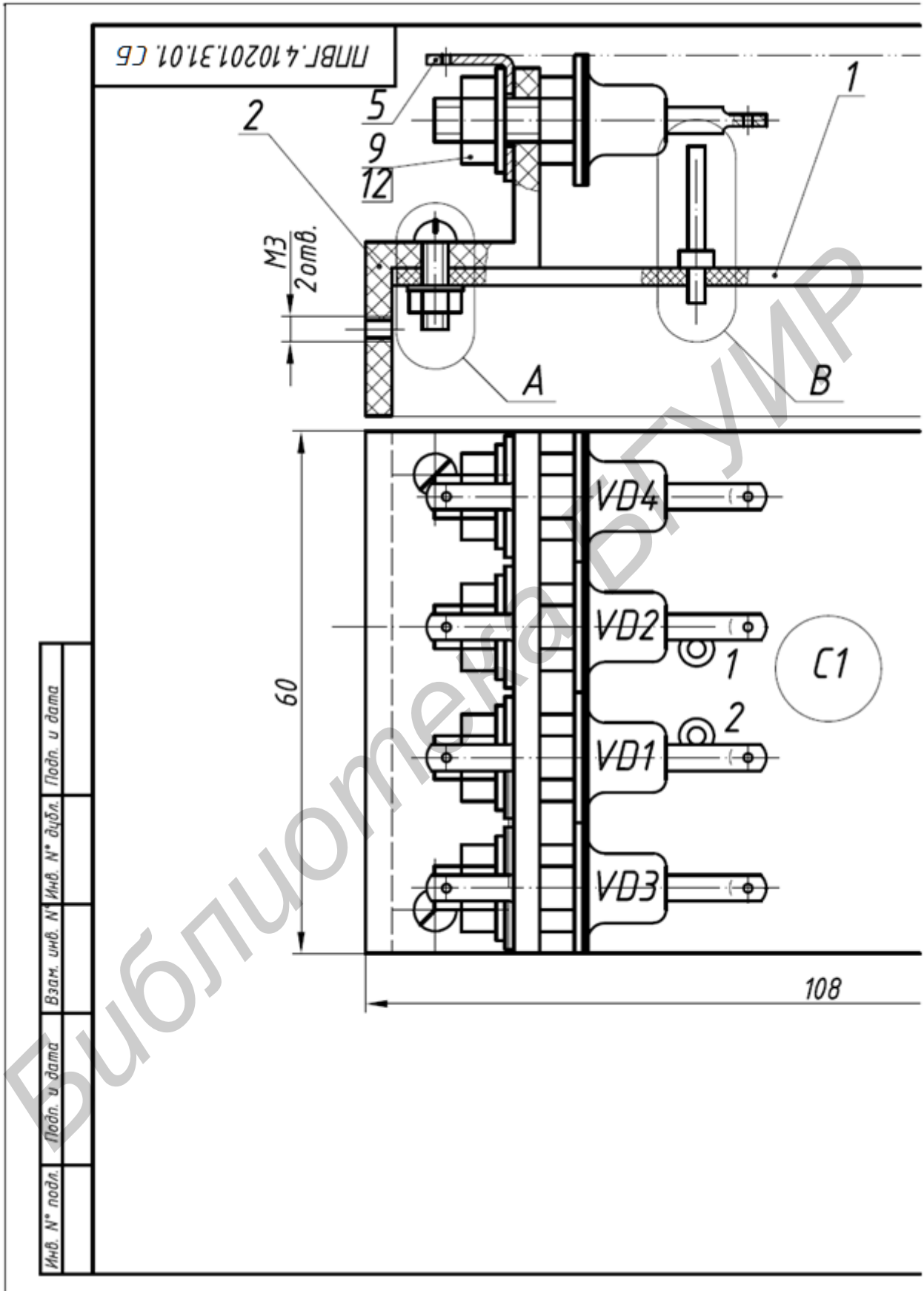
1. *Размер для справок.
2. Плата должна соответствовать ГОСТ 23752.1-92. Класс точности 2.
3. Шаг координатной сетки 2,5 мм.
Линии координатной сетки нанесены через одну
4. Конфигурацию проводников выдерживать по координатной сетке.
5. Ширина проводников 1 мм.
6. Маркировать краской ЧМ, красной ТУ 29-02-859-93. Шрифт 3-Пр.3 ГОСТ 26.020-80.

				ППВГ.4 10201.31.01.100. СБ			
Изм.	Лист	№ докум.	Подп.	Дата	Лит.	Масса	Масштаб
Разраб.		Петров					2:1
Пров.		Иванов					
Т.контр.					Лист	Листов 1	
Н.контр.					Стеклотекстолит СТФ-1-50Г-2.0 ГОСТ 10316-78		
Утв.					БГУИР, гр.4 10201		

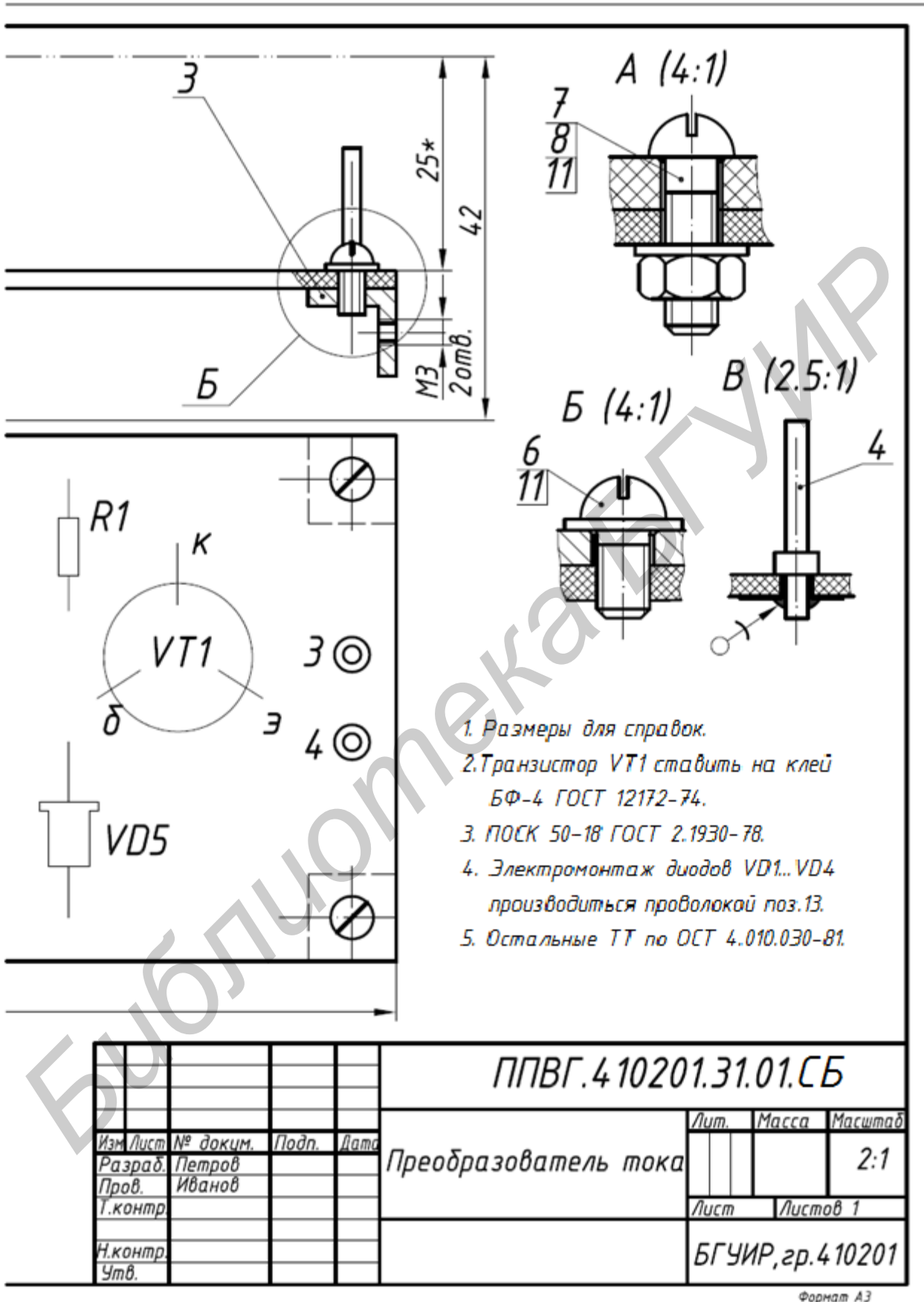
Формат А3

Формат	Зона	Поз.	Обозначение	Наименование	Кол.	Примечание
				<u>Документация</u>		
			ППВГ.410201.31.01.СБ	Сборочный чертеж		
				<u>Сборочные единицы</u>		
		1	ППВГ.410201.31.01.100	Плата печатная	1	
				<u>Детали</u>		
		2	ППВГ.410201.31.01.001	Стойка	1	
		3	ППВГ.410201.31.01.002	Уголок	2	
		4	ППВГ.410201.31.01.003	Лепесток	4	
		5	ППВГ.410201.31.01.004	Лепесток	4	
				<u>Стандартные изделия</u>		
		6		Винт М3х6 ГОСТ 1491-80	2	
		7		Винт М3х10 ГОСТ 1491-80	2	
		8		Гайка М3 ГОСТ 5916-70	2	
		9		Гайка М5 ГОСТ 5916-70	4	
		10		Резистор МЛТ- 0,5-620 Ом ГОСТ 7113-77	4	
			ППВГ.410201.31.01			
Изм/лист	№ докум.	Подп.	Дата			
Разраб.	Петров			Лит.	Лист	Листов
Пров.	Сидоров				1	2
				Преобразователь тока		
				БГУИР, гр.410201		

Формат А4

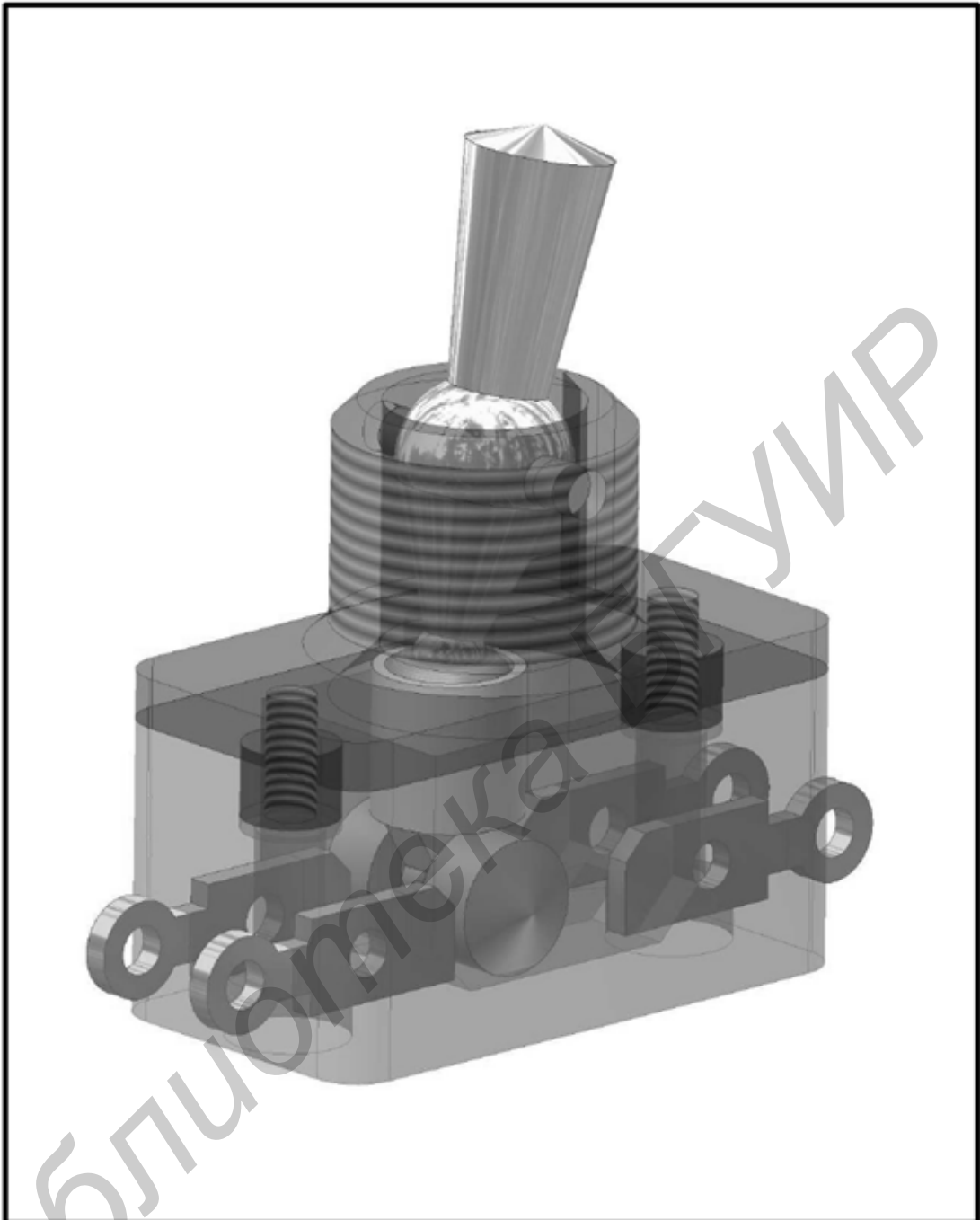


Инв. N° подл.	Подп. и дата
Взам. инв. N°	Инв. N° дубл.
Подп. и дата	Подп. и дата



				ППВГ.410201.31.01.СБ			
Изм.	Лист	№ докум.	Подп.	Дата	Лит.	Масса	Масштаб
							2:1
Разраб.	Петров			Преобразователь тока	Лист		Листов 1
Пров.	Иванов						
Т.контр.				БГУИР, гр.410201			
Н.контр.							
Утв.							

Формат А3

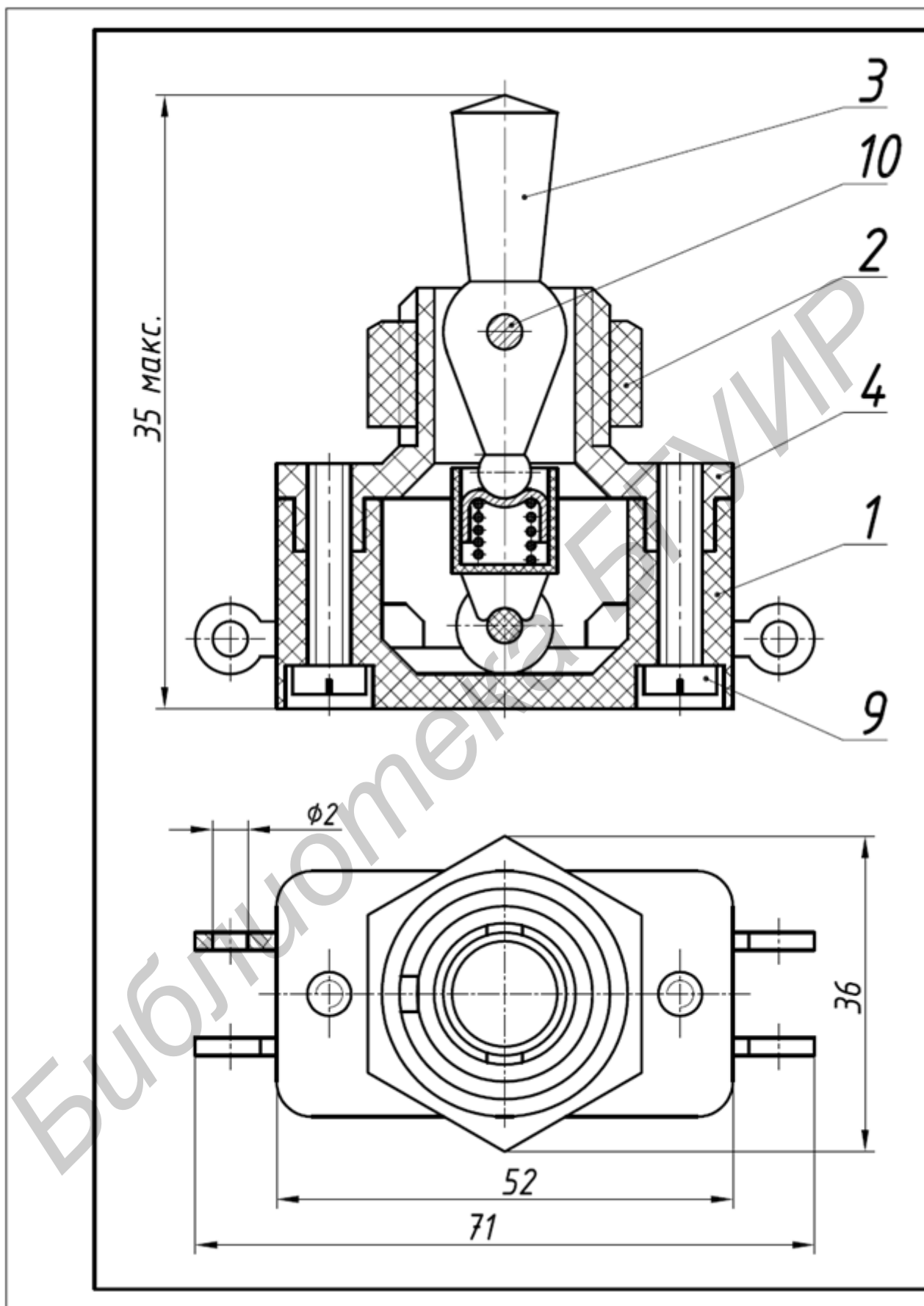


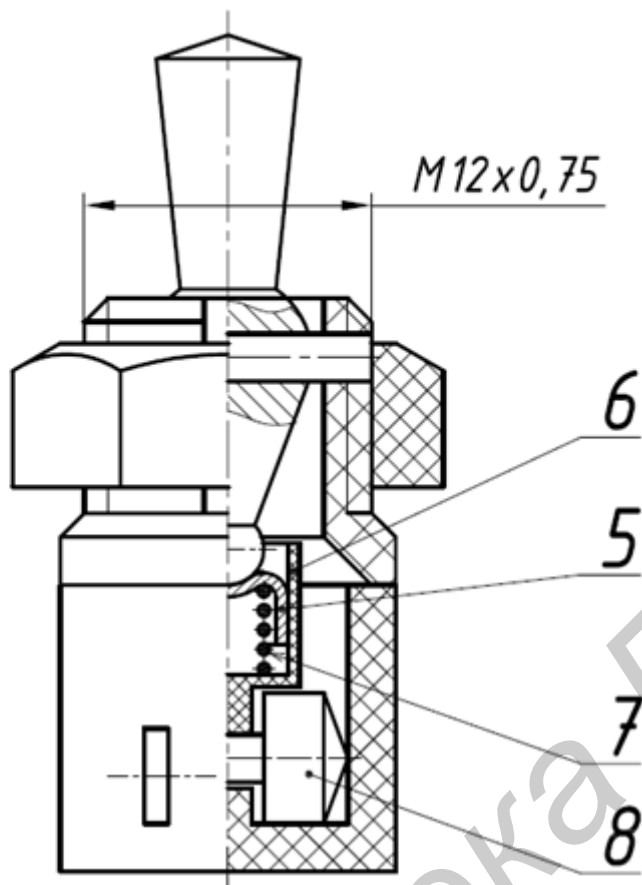
				ГУИР.411805.003		
				Тумблер		
				АксонOMETрическая проекция		
				Лит.	Масса	Масштаб
				Лист	Листов 1	
				БГУИР, гр.211102		

Формат А3

Формат	Зона	Поз.	Обозначение	Наименование	Кол.	Примечание		
				<u>Документация</u>				
			ГУИР.411805.000СБ	Сборочный чертеж				
				<u>Сборочные единицы</u>				
		1	ГУИР.411805.100	Корпус	1			
				<u>Детали</u>				
		2	ГУИР.411805.001	Гайка	1			
		3	ГУИР.411805.002	Рычаг	1			
		4	ГУИР.411805.003	Крышка	1			
		5	ГУИР.411805.004	Колпачок	1			
		6	ГУИР.411805.005	Стакан	1			
		7	ГУИР.411805.006	Пружина	1			
		8	ГУИР.411805.007	Ролик	1			
				<u>Стандартные изделия</u>				
		9		Винт М2,5х11 ГОСТ 1491-80	2			
		10		Штифт 2х10 ГОСТ 3128-70	1			
			ГУИР.411805.000					
Изм/Лист	№ докум.	Подп.	Дата	Тумблер		Лит.	Лист	Листов
Разраб.	Петров							1
Пров.	Сидоров			БГУИР, гр.211102				

Формат А4

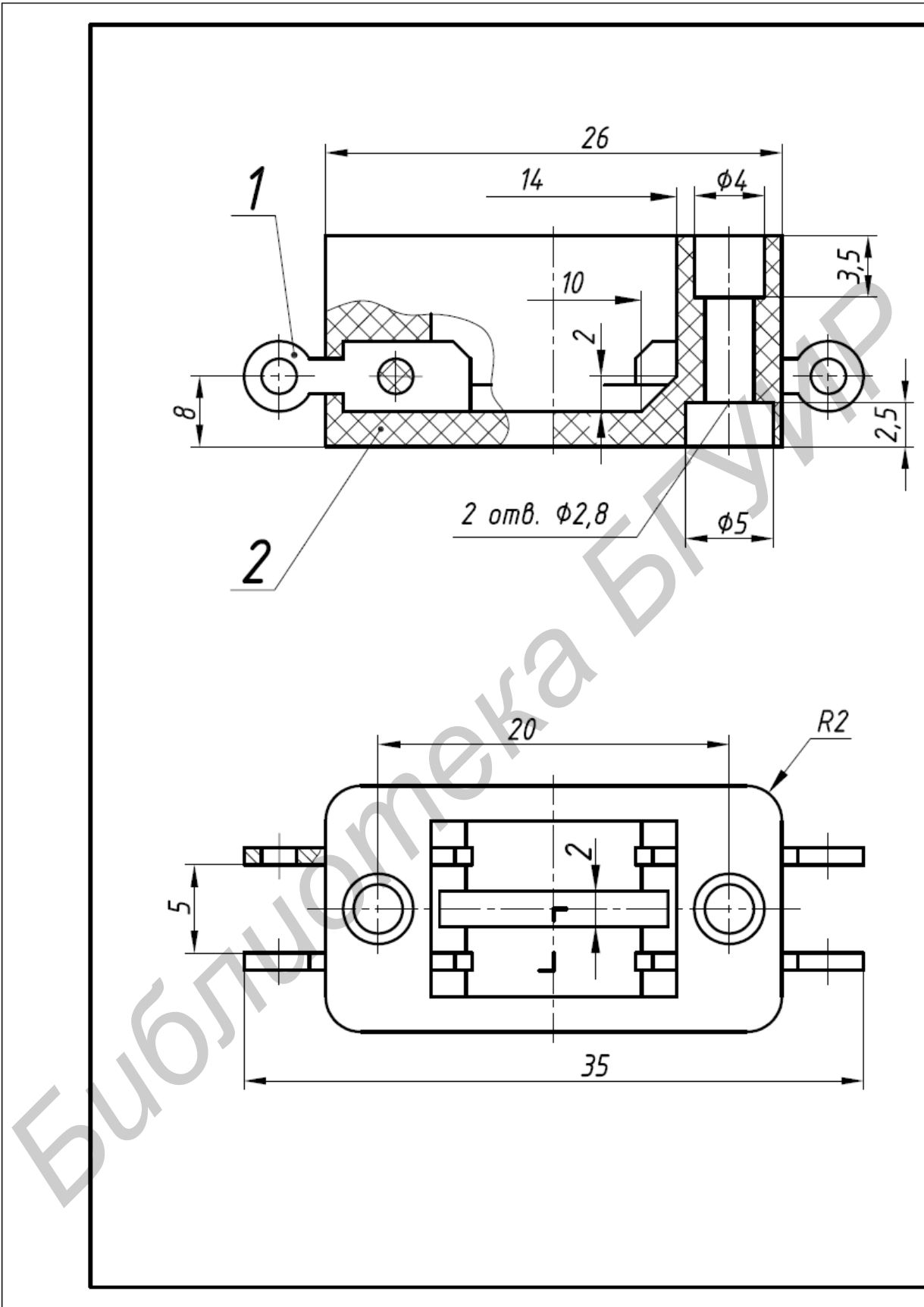


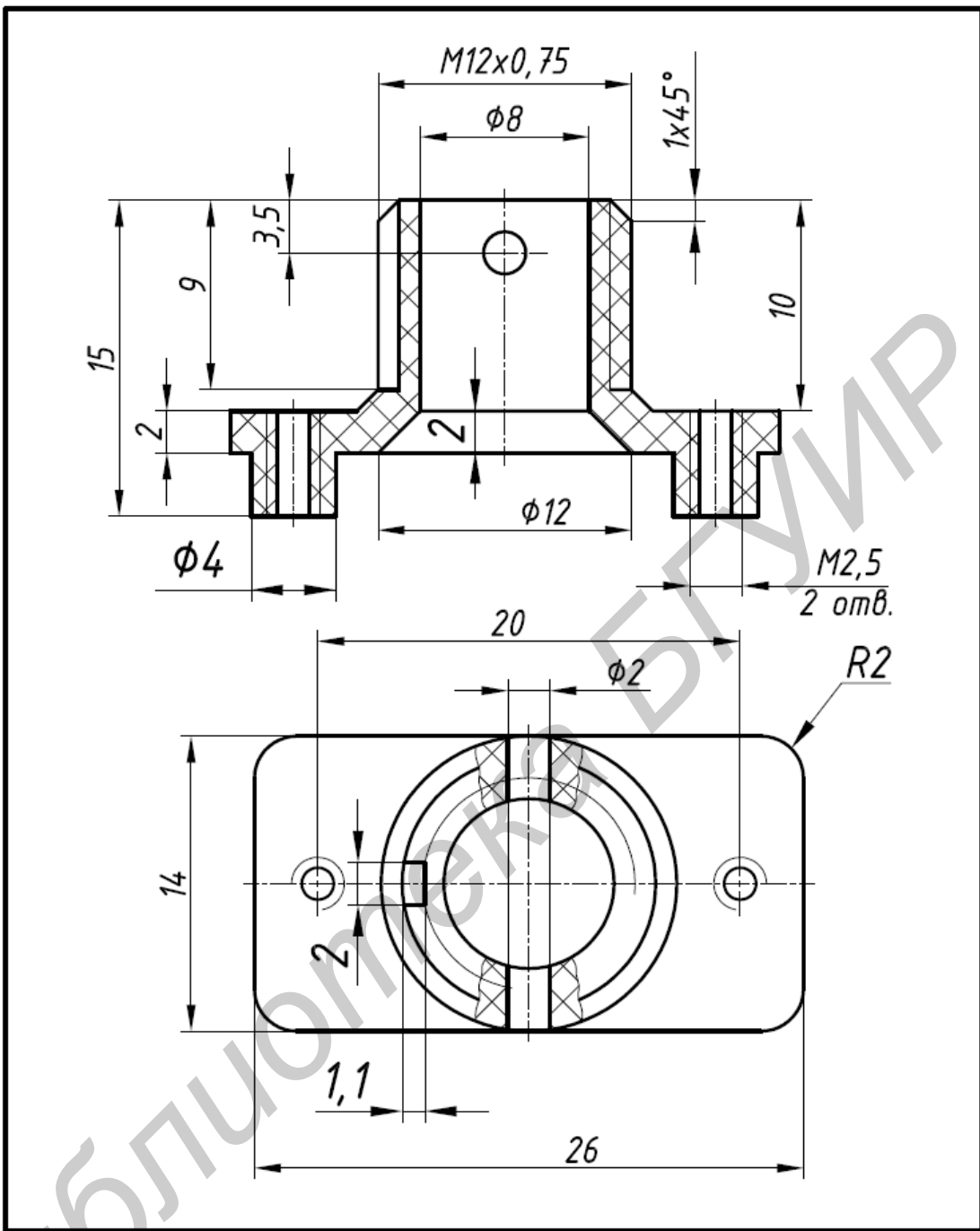


1. Размеры для справок.
2. Рычаг поз. 3 показан в среднем положении.
3. Остальные ТТ по СТБ 1022-96.

				ГУИР.411805.000 СБ		
				Тумблер		
				Сборочный чертеж		
				<i>Лит.</i>	<i>Масса</i>	<i>Масштаб</i>
						4:1
				<i>Лист</i>		<i>Листов 1</i>
				БГУИР, гр.211102		

Формат А3





				ГЧИР.411805.003		
				Крышка		
				Лит.	Масса	Масштаб
						4:1
				Лист	Листов 1	
				Полистирол ПСМ-111, коричневый ГОСТ 20282-86		
				БГЧИР, гр.211102		

Формат А3

Список использованных источников

- [1] Компьютерный инжиниринг : учеб. пособие / А. И. Боровков [и др.]. – СПб. : Изд-во политехн. ун-та, 2012. – 93 с.
- [2] PTC ® Product & Service Advantage ®. – Официальный сайт компании PTC ® [Электронный ресурс]. – Режим доступа : <http://ru.ptc.com>.
- [3] Рожнова, Н. Г. CorelDRAW. Технологии построения и редактирования изображений : учеб.-метод. пособие / Н. Г. Рожнова, Б. А. Касинский. – Минск : БГУИР, 2015. – 84 с.
- [4] Голованов, Н. Н. Геометрическое моделирование. – М. : Издательство физико-математической литературы, 2002. – 472 с.
- [5] Чириков, Е. Разработка УГО компонентов Altium Designer. – САПР-журнал [Электронный ресурс]. – Режим доступа : <http://sapr-journal.ru/uroki-altium/razrabotka-ugo-komponentov-altium-designer>.
- [6] Стандарт предприятия. Дипломные проекты (работы). Общие требования / разработ. : А. Т. Доманов, Н. И. Сорока. – Минск : БГУИР, 2013. – 174 с.
- [7] AutoCAD. Построение и редактирование электронного чертежа : метод. указания к практ. работе по курсу «Начертательная геометрия и инженерная графика» / сост. М. В. Мисько. – Минск : БГУИР, 2009. – 40 с.
- [8] Методические указания по разработке учебных сборочных чертежей печатных узлов / сост. М. В. Мисько. – Минск : МРТИ, 1990. – 48 с.

Учебное издание

Киселевский Олег Сергеевич
Столер Владимир Алексеевич
Мисько Михаил Васильевич и др.

ПРИКЛАДНЫЕ ПАКЕТЫ ВЕКТОРНОЙ ГРАФИКИ

УЧЕБНО-МЕТОДИЧЕСКОЕ ПОСОБИЕ

Редактор *Е. С. Чайковская*
Корректор *Е. И. Герман*
Компьютерная правка, оригинал-макет *М. В. Гуртатовская*

Подписано в печать 14.01.2016. Формат 68×84 1/8. Бумага офсетная. Гарнитура «Таймс».
Отпечатано на ризографе. Усл. печ. л. 11,86. Уч.-изд. л. 7,4. Тираж 200 экз. Заказ 147.

Издатель и полиграфическое исполнение: учреждение образования
«Белорусский государственный университет информатики и радиоэлектроники».
Свидетельство о государственной регистрации издателя, изготовителя,
распространителя печатных изданий №1/238 от 24.03.2014,
№2/113 от 07.04.2014, №3/615 от 07.04.2015
ЛП №02330/264 от 14.04.2014.
220013, Минск, П. Бровки, 6