

ISSN 1561-8358 (Print)  
ISSN 2524-244X (Online)

## ИНФОРМАЦИОННЫЕ ТЕХНОЛОГИИ И СИСТЕМЫ INFORMATION TECHNOLOGIES AND SYSTEMS

<https://doi.org/10.29235/1561-8358-2024-69-2-139-150>  
УДК 621.382.2.3-046.47



*Оригинальная статья*

Г. А. Пискун<sup>1\*</sup>, В. Ф. Алексеев<sup>1</sup>, О. В. Степченко<sup>2</sup>,  
А. Н. Попов<sup>2</sup>, А. Н. Беликов<sup>1</sup>, Д. Г. Рыбаков<sup>1</sup>

<sup>1</sup>Белорусский государственный университет информатики и радиоэлектроники,  
ул. П. Бровки, 6, 220013, Минск, Республика Беларусь

<sup>2</sup>Открытое акционерное общество

«Научно-исследовательский институт электронных вычислительных машин»,  
ул. Богдановича, 155, 220040, Минск, Республика Беларусь

### ОЦЕНКА ВЛИЯНИЯ ДЛИНЫ И КОЛИЧЕСТВА ТЕПЛОВЫХ ТРУБОК НА ЭФФЕКТИВНОСТЬ ОТВЕДЕНИЯ ИЗБЫТОЧНОЙ ТЕПЛОВОЙ ЭНЕРГИИ ОТ ПРОЦЕССОРА

**Аннотация.** Представлены результаты изучения влияния длины и количества тепловых трубок, входящих в состав радиаторной конструкции, на эффективность отведения избыточной тепловой энергии от современных процессоров. Проведены исследования для радиаторных конструкций, состоящих из теплоемной пластины, тепловой трубки и теплообменника (ребристого радиатора), установленных на процессор и находящихся в открытой среде (движение воздуха происходит без перемешивания, что характерно для свободной конвекции) или в замкнутой среде (происходит циркуляция потоков воздуха в замкнутом контуре, что свойственно для естественной конвекции в ограниченном пространстве). Численное моделирование осуществлялось посредством модуля Flow Simulation программного комплекса SolidWorks. Показано, что от естественного движения потоков воздуха в открытой или замкнутой среде значительно зависит значение разности температур, сформированных на концах тепловых трубок (ТТ). Установлено, что с увеличением длины ТТ от 100 мм до 500 мм происходит увеличение разности температур как в случае движения потоков воздуха в открытой среде, так и в замкнутой. В частности, увеличение разности температур на концах одной ТТ диаметром 6 мм при мощности процессора 50 Вт составило 29,54 °С (открытая среда) и 47,14 °С (замкнутая среда); для трех ТТ – 9,13 °С (открытая среда) и 16,28 °С (замкнутая среда); для пяти ТТ – 5,24 °С (открытая среда) и 10,11 °С (замкнутая среда). Установлено, что увеличение количества ТТ диаметром 6 мм и длиной 500 мм от 1 до 5 шт. приводит к снижению разности температур, в частности, при мощности процессора 50 Вт разность температур составила 36,17 °С (одна ТТ в открытой среде) и 55,59 °С (одна ТТ в замкнутой среде); 11,04 °С (три ТТ в открытой среде) и 19,06 °С (три ТТ в замкнутой среде); а также 6,3 °С (пять ТТ в открытой среде) и 11,56 °С (пять ТТ в замкнутой среде). Полученные результаты могут быть использованы для модернизации систем охлаждения различных технических средств, построенных на базе процессоров, а также проектировании новой высокопроизводительной аппаратуры с учетом использования тепловых трубок.

**Ключевые слова:** процессор, тепловые трубки, теплопроводность, теплообмен, эффективность охлаждения

**Благодарности:** работа выполнена в рамках договора № 23-1051 на выполнение научно-исследовательской работы на тему «Моделирование тепловых процессов в безвентиляторных ПЭВМ и разработка рекомендаций по оптимизации их конструкции» (№ гос. рег. 20231182 от 13.07.2023).

**Конфликт интересов:** авторы заявляют об отсутствии конфликта интересов.

**Информация об авторах:** Пискун Геннадий Адамович\* – кандидат технических наук, доцент, доцент кафедры проектирования информационно-компьютерных систем Белорусского государственного университета информатики и радиоэлектроники. E-mail: piskun@bsuir.by; Алексеев Виктор Федорович – кандидат технических наук, доцент, доцент кафедры проектирования информационно-компьютерных систем Белорусского государственного университета информатики и радиоэлектроники. E-mail: v.alekseev@bsuir.by; Степченко Олег Витальевич – директор

\* Автор, ответственный за переписку / Corresponding author.

открытого акционерного общества «Научно-исследовательский институт электронных вычислительных машин» (ОАО «НИИЭВМ»). E-mail: orion@niiev.by; *Попов Александр Николаевич* – ученый секретарь открытого акционерного общества «Научно-исследовательский институт электронных вычислительных машин» (ОАО «НИИЭВМ»). E-mail: apr@niiev.by; *Беликов Андрей Николаевич* – студент Белорусского государственного университета информатики и радиоэлектроники. E-mail: andrech1406@gmail.com; *Рыбаков Дмитрий Григорьевич* – студент Белорусского государственного университета информатики и радиоэлектроники. E-mail: dmitry\_ryb10@mail.ru

**Вклад авторов:** *Пискун Геннадий Адамович* – анализ эффективности отведения тепла от процессора для каждой рассматриваемой радиаторной конструкции, формирование структуры статьи; *Алексеев Виктор Федорович* – руководство исследованием по оценке влияния длины и количества тепловых трубок на эффективность отведения избыточной тепловой энергии от процессора, анализ корректности моделирования, редактирование текста статьи; *Степченко Олег Витальевич* – постановка задачи исследования, планирование экспериментов и обсуждение полученных результатов; *Попов Александр Николаевич* – идея разработки трехмерных моделей, анализ результатов моделирования; *Беликов Андрей Николаевич* – моделирование радиаторных конструкций для оценки влияния длины и количества тепловых трубок на эффективность отведения избыточной тепловой энергии от процессора; *Рыбаков Дмитрий Григорьевич* – построение моделей радиаторных конструкций, подготовка материалов к публикации.

**Для цитирования:** Оценка влияния длины и количества тепловых трубок на эффективность отведения избыточной тепловой энергии от процессора / Г. А. Пискун [и др.] // Вест. Нац. акад. наук Беларусі. Сер. фіз.-тэхн. навук. – 2024. – Т. 69, № 2 – С. 139–150. <https://doi.org/10.29235/1561-2430-2024-69-2-139-150>

Поступила в редакцию: 15.11.2023

После доработки: 26.12.2023

Утверждена к публикации: 06.06.2024

Подписана в печать:

### Original article

**Gennady A. Piskun<sup>1\*</sup>, Victor F. Alexeev<sup>1</sup>, Aleh V. Stsepchankou<sup>2</sup>, Aleksandr N. Popov<sup>2</sup>,  
Andrey N. Belikov<sup>1</sup>, Dzmitry G. Rybakov<sup>1</sup>**

<sup>1</sup>*Belarusian State University of Informatics and Radioelectronics,  
6, P. Brovka Str., 220013, Minsk, Republic of Belarus*

<sup>2</sup>*Open Joint-Stock Company “Scientific Research Institute of Electronic Computers”,  
155, Bogdanovich Str., 220040, Minsk, Republic of Belarus*

### ASSESSMENT OF THE INFLUENCE OF THE LENGTH AND NUMBER OF HEAT PIPES ON THE EFFICIENCY OF THE REMOVAL OF EXCESS THERMAL ENERGY FROM THE PROCESSOR

**Abstract.** The results of a study of the influence of the length and number of heat pipes included in the radiator construction on the efficiency of removing excess thermal energy from modern processors are presented. Research was carried out for radiator constructions consisting of a heat sink, a heat pipe and a finned radiator installed on the processor and located in an open environment (air movement occurs without mixing, which is typical for free convection) or in a closed environment (air flows circulate in a closed loop, which is typical for natural convection in a limited space). Numerical modeling was carried out using the Flow Simulation module of the SolidWorks software package. It has been shown that the value of the temperature difference formed at the ends of heat pipes (hereinafter referred to as HP) significantly depends on the natural movement of air flows in an open or closed environment. It has been established that with an increase in the length of the HP from 100 mm to 500 mm, the temperature difference increases both in the case of air flow in an open environment and in a closed environment, in particular, the temperature difference increase at the ends of one HP with a diameter of 6 mm at power 50 W processor will be 29.54 °C (open environment) and 47.14 °C (closed environment); for three HPs – 9.13 °C (open environment) and 16.28 °C (closed environment); for five HPs – 5.24 °C (open environment) and 10.11 °C (closed environment). It has been established that an increase in the number of HPs with a diameter of 6 mm and a length of 500 mm from 1 pc. up to 5 pcs. leads to a decrease in temperature difference, in particular, with a processor power of 50 W, the temperature difference will be 36.17 °C (one HP in an open environment) and 55.59 °C (one HP in a closed environment); 11.04 °C (three HPs in an open environment) and 19.06 °C (three HPs in a closed environment); as well as 6.3 °C (five HPs in an open environment) and 11.56 °C (five HPs in a closed environment). The results obtained can be used to modernize the cooling systems of various technical devices based on processors, as well as to design new high-performance equipment taking into account the use of heat pipes.

**Keywords:** processor, heat pipes, thermal conductivity, heat transfer, cooling efficiency

**Acknowledgements:** the work was performed under contract no. 23-1051 for research work on the topic “Modeling of thermal processes in fanless PCs and development of recommendations for optimizing their design” (State Reg. no. 20231182 dated 13.07.2023).

**Conflict of interest:** the authors declare that there is no conflict of interest.

**Information about the authors:** *Gennady A. Piskun\** – Cand. Sci. (Engineering), Associate Professor, Associate Professor of the Department of Design Information and Computer Systems at Belarusian State University of Informatics and Radioelectronics. E-mail: piskun@bsuir.by; *Victor F. Alexeev* – Cand. Sci. (Engineering), Associate Professor, Associate

Professor of the Department of Design Information and Computer Systems at Belarusian State University of informatics and Radioelectronics. E-mail: v.alekseev@bsuir.by; *Oleg V. Stepchenkov* – Director at Open Joint-Stock Company “Scientific Research Institute of Electronic Computers”. E-mail: orion@niievm.by; *Aleksander N. Popov* – Scientific Secretary at Open Joint-Stock Company “Scientific Research Institute of Electronic Computers”. E-mail: anp@niievm.by; *Andrey N. Belikov* – Student at Belarusian State University of Informatics and Radioelectronics. E-mail: andrech1406@gmail.com; *Dmitry G. Rybakov* – Student at Belarusian State University of Informatics and Radioelectronics. E-mail: dmitry\_ryb10@mail.ru

**Contribution of the authors:** *Gennady A. Piskun* – analysis of the efficiency of heat removal from the processor for each considered radiator construction, formation of the structure of the article; *Victor F. Alexeev* – management of the study to assessment of the influence of the length and number of heat pipes on the efficiency of removing excess thermal energy from the processor, analysis of the correctness of the modeling? editing the text of the article; *Aleh V. Stsepchankou* – formulation of the research problem, planning of experiments and discussion of the results obtained; *Aleksandr N. Popov* – idea of developing three-dimensional models, analysis of modeling results; *Andrey N. Belikov* – modeling of radiator constructions to assess the influence of the length and number of heat pipes on the efficiency of removing excess thermal energy from the processor; *Dmitry G. Rybakov* – building models of radiator constructions, preparing materials for publication.

**For citation:** Piskun G. A., Alexeev V. F., Stsepchankou A. V., Popov A. N., Belikov A. N., Rybakov D. G. Assessment of the influence of the length and number of heat pipes on the efficiency of the removal of excess thermal energy from the processor. *Vestsi Natsyyanal'nai akademii navuk Belarusi. Seryya fizika-tekhnichnykh navuk = Proceedings of the National Academy of Sciences of Belarus. Physical-technical series*, 2024, vol. 69, no. 2, pp. 139–150 (in Russian). <https://doi.org/10.29235/1029-8940-2024-69-2-139-150>

Received: 15.11.2023

Revised: 26.12.2023

Approved for publication: 06.06.2024

Signed to the press:

**Введение.** Разработка современной вычислительной техники различного назначения строится на использовании инновационных решений, направленных на обеспечение функционирования устройств в жестких условиях (повышенная/пониженная температура окружающей среды или влажности, механические факторы и т. д.), реализации определенных технических требований (герметичность корпуса, использование только пассивных систем охлаждения, ограничение массогабаритных размеров в силу встраиваемости систем и т. д.), а также на достижение высокой производительности программно-аппаратных решений.

Одним из вариантов обеспечения теплового режима таких устройств является использование тепловых трубок (ТТ). Из [1–4] известно, что корректное использование ТТ значительно увеличивает производительность радиаторной конструкции, применяемой для отведения избыточной тепловой энергии от высокопроизводительных компонентов (например, современных графических или центральных процессоров). Трубки позволяют распределять большое количество тепловой энергии посредством переноса ее в другие части пространства, тем самым обеспечивая оптимальный тепловой режим. К основным преимуществам ТТ также можно отнести отсутствие движущихся механических частей (за движение теплоносителя отвечают только капиллярные силы); высокую плотность передаваемого теплового потока при минимальных перепадах температур (термических сопротивлений); автономность работы; возможность резервирования; минимальное обслуживание и малый удельный вес, а также бесшумную работу [5, 6].

В отличие от сплошных твердых сред (различные виды радиаторов, термопрокладок и т. д.) ТТ имеют переменную теплопроводность, которая в 10–100 раз превосходит теплопроводность сплошных медных радиаторов, зависящую от нескольких параметров, из которых самое заметное влияние на температурный градиент оказывает ее длина [5, 6].

В связи с этим *цель исследования* – оценка влияния длины и количества тепловых трубок в составе находящейся в открытой среде (движение воздуха происходит без перемешивания, что характерно для свободной конвекции) или в замкнутой среде (происходит циркуляция потоков воздуха в замкнутом контуре, что свойственно для естественной конвекции в ограниченном пространстве) радиаторной конструкции на эффективность отведения избыточной тепловой энергии от процессора.

**Методы и объекты исследования.** Для проведения исследования были разработаны различные радиаторные конструкции, которые состояли из теплосъемной пластины, тепловой трубки и теплообменника (ребристого радиатора). Отличительной особенностью данных конструкций являлось количество ТТ (от 1 до 3 шт.) длиной от 100 до 500 мм (рис. 1).

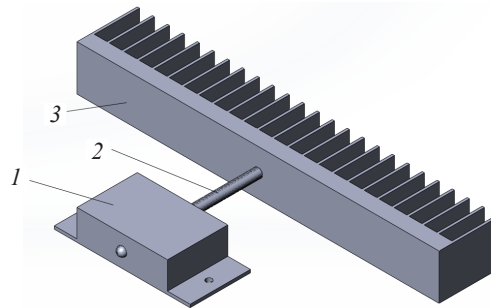


Рис. 1. Внешний вид радиаторной конструкции: 1 – теплосъемная пластина, 2 – тепловая трубка, 3 – теплообменник  
Fig. 1. Appearance of the radiator construction: 1 – heat removal plate, 2 – heat pipe, 3 – heat exchanger

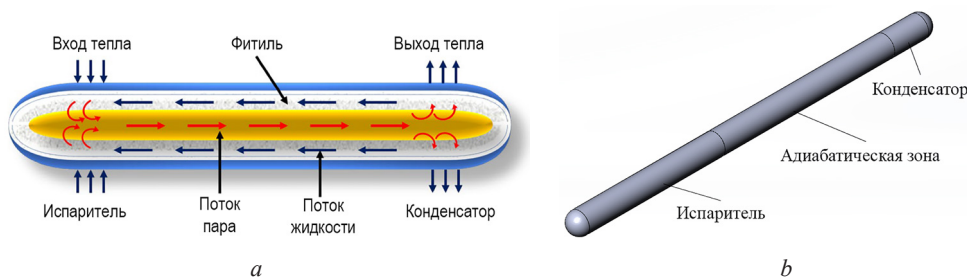


Рис. 2. Схема устройства тепловой трубки (а) [7] и разработанная на ее основе трехмерная модель (b)  
Fig. 2. Scheme of the heat pipe device (a) and three-dimensional model created on its basis (b)

В инженерном модуле Flow Simulation программного комплекса SolidWorks были разработаны трехмерные модели элементов радиаторной конструкции, в частности в качестве теплообменника использовался алюминиевый ребристый радиатор с размерами  $240 \times 30 \times 40$  мм (расположенные на основании ребра имеют размеры –  $30 \times 30 \times 1,5$  мм) и количеством ребер 25 шт.

Теплосъемная пластина представляла собой медный пластинчатый радиатор с размерами  $90 \times 40 \times 20$  мм. Ее нагрев в экспериментах осуществлялся выделяемой мощностью процессора, которая задавалась равной 10, 20, 30, 40 и 50 Вт. Это обусловлено тем, что данные значения являются типовыми для сегмента мобильных процессоров, которые также наиболее часто применяются в ноутбуках и промышленных компьютерах.

В [7, 8] описаны принцип работы ТТ, а также ее строение. Трубка условно состоит из трех отдельных зон – испарителя, конденсатора и адиабатической (рабочей) зоны между ними (рис. 2, а). В испарителе к трубке подводится тепло, рабочая жидкость (хладагент) нагревается и испаряется, а в конденсаторе нагретый пар отдает тепловую энергию и конденсируется обратно в жидкую форму. Жидкость возвращается в испаритель за счет капиллярных сил, возникающих в структуре тепловых каналов. Построенная трехмерная модель представлена на рис. 2, б.

Диаметр ТТ, равный 6 мм, является самым распространенным в производстве компьютерных систем охлаждения [9].

В качестве тепловых каналов ТТ была выбрана модель, представленная на рис. 3. В сечении трубок расположены 20 желобчатых каналов, которые необходимы для движения хладагента в них, а также улучшают процессы теплопереноса.

Внутри тепловых трубок находится дистиллированная вода при пониженном постоянном давлении [11]. Предельную тепловую мощность  $Q_{\max}$  процессора при горизонтальном расположении ТТ ( $\sin\varphi = 0$ ) определяли согласно уравнению [12–14]:

$$Q_{\max} = \frac{C}{L}, \quad (1)$$

где  $C = \frac{2 \cdot \sigma \cdot \cos\theta}{r_c} \cdot \left( \frac{\mu_l}{\rho_l \cdot A \cdot K \cdot H_{ev}} + \frac{8 \cdot \mu_v}{\pi \cdot r_v^4 \cdot H_{ev}} \right)^{-1}$  ( $\sigma$  – коэффициент поверхностного натяжения жидкости, Н/м;  $r_c$  – эффективный капиллярный радиус для жидкости, м;  $\cos\theta$  – предельный крае-



вой угол смачивания; где  $\mu_1$  – вязкость жидкости, Па·с;  $\rho_1$  – плотность жидкости, г/см<sup>3</sup>;  $A$  – поперечное сечение теплового канала, м;  $K$  – проницаемость теплового канала;  $\mu_v$  – вязкость пара, Па·с;  $r_v$  – эффективный капиллярный радиус для пара, м;  $H_{ev}$  – скрытая теплота парообразования, Вт/кг;  $L$  – расстояние между областью подвода и отвода тепла, м.

Из уравнения (1) видно, что отводимая ТТ максимальная мощность (капиллярное ограничение) обратно пропорциональна расстоянию между областью подвода и отвода тепла на тепловой трубке, то есть ее длине. При моделировании ТТ было использовано математическое упрощение с использованием эффективного теплового сопротивления [15].

Авторами были разработаны модели с тремя и пятью ТТ, расположенными на расстоянии 4 мм друг от друга (рис. 4). Их длина задавалась следующими значениями: 100, 200, 300, 400 и 500 мм.

Для корректного решения поставленной задачи были заданы следующие начальные и граничные условия моделирования:

- тип решаемой задачи – внешняя;
- силы гравитации направлены вниз, перпендикулярно поверхностям, значение ускорения свободного падения  $g = 9,81$  м/с<sup>2</sup>;
- температура окружающей среды 23 °С ( $\approx 296$  К) (нормы температуры на рабочем месте см.: СанПиН 2.2.4.3359-16 «Санитарно-эпидемиологические требования к физическим факторам на рабочих местах»);
- рассеиваемая процессором мощность – 10, 20, 30, 40 и 50 Вт;
- используемые в модели материалы: теплосъемная пластина и тепловые трубки – медь, ребристый радиатор – алюминий;
- эффективное тепловое сопротивление ТТ – 0,02 К/Вт;
- для тепловых каналов указывалось граничное условие «Подобласть течения», так как в них протекает движение дистиллированной воды при низком постоянном давлении; \
- граничные условия для конвективного теплообмена ставились для всех поверхностей, контактирующих с воздухом.

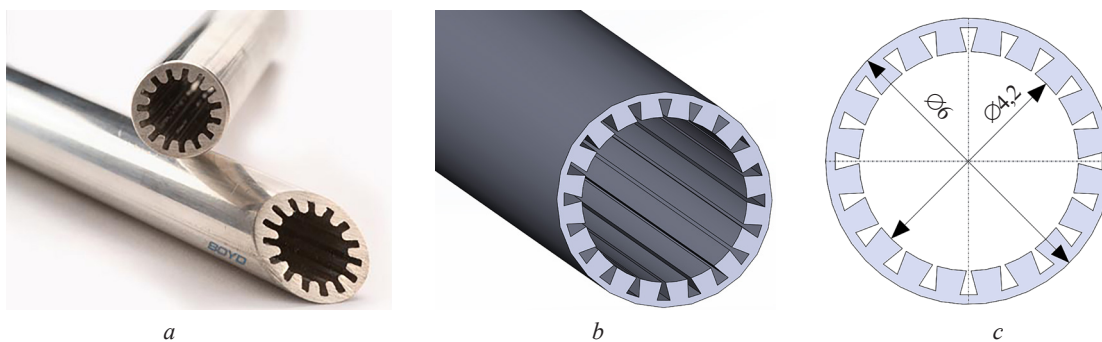


Рис. 3. Внешний вид тепловых каналов тепловой трубки (a) [10], их трехмерная модель (b) и размеры в сечении (c)  
Fig. 3. Appearance of thermal channels of the heat pipe (a), his three-dimensional model (b) and dimensions in section (c)

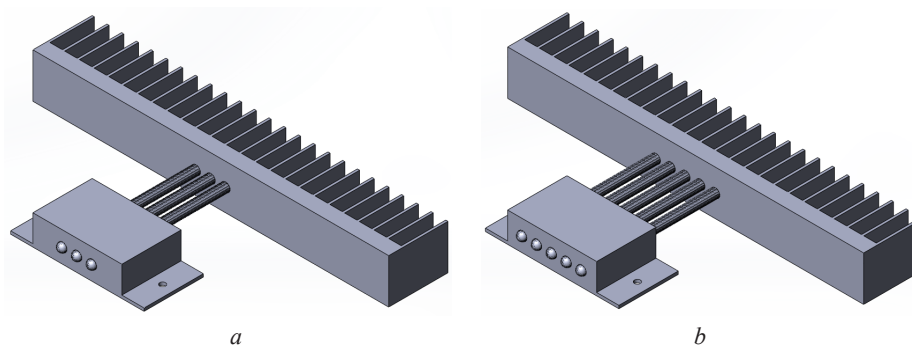


Рис. 4. Внешний вид радиаторной конструкции с тремя (a) и пятью (b) тепловыми трубками  
Fig. 4. Appearance of a radiator construction with three (a) and five (b) heat pipes

**Результаты вычислительных экспериментов по оценке эффективности отведения тепловой энергии от процессора в открытой среде.** В ходе исследования были получены численные значения температур и разностей температур для разработанных моделей радиаторных конструкций с ТТ различной длины (от 100 до 500 мм) и количества (1, 3 и 5 шт.), расположенных в открытой среде. В качестве источника тепловыделения использовался процессор мощностью от 10 до 50 Вт (повышение осуществлялось с шагом 10 Вт).

Для радиаторной конструкции с одной тепловой трубкой результаты приведены на рис. 5.

Исходя из полученных результатов можно сделать вывод, что одна ТТ обеспечила отведение избыточной тепловой энергии от процессора мощностью 30 Вт. Максимальное значение температуры процессора мощностью 30 Вт (83,62 °С) было достигнуто при длине тепловой трубки 400 мм, что не превышает предельную рабочую температуру процессора Intel® Core™ i5-13600H Processor, Technical Specifications, которая составляет 100 °С. При 40 Вт рассеиваемой мощности конструкция обеспечила отведение тепла до 101,5 °С при длине ТТ 400 мм, а при 50 Вт и различной длине трубки максимальные значения температур превысили значение 100 °С. Также установлено, что с увеличением длины и рассеиваемой мощности процессора повышается значение разности температур между горячим и холодным концом ТТ. Например, при длине 100 мм и мощности 50 Вт разность температур на концах трубки составила 6,63 °С, а при длине ТТ 500 мм и мощности 50 Вт наблюдалась разность 36,17 °С, что неприемлемо ввиду недостаточной производительности одной тепловой трубки.

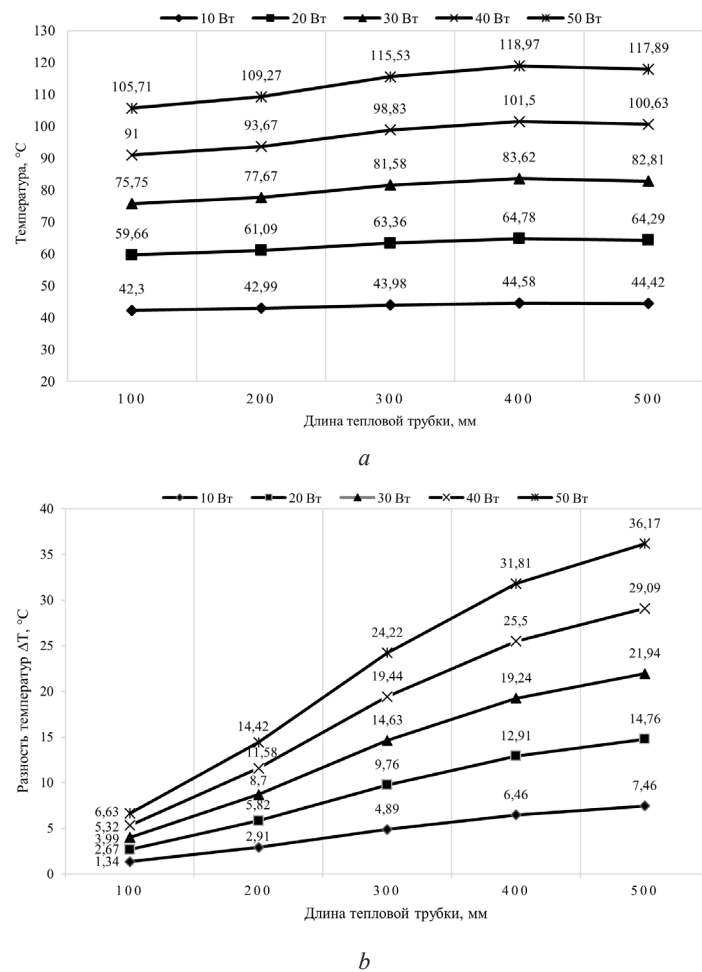
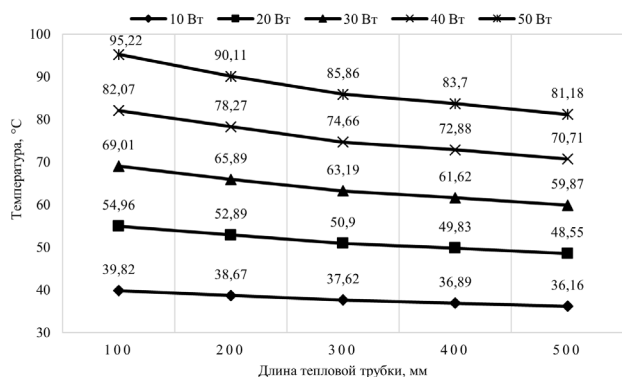
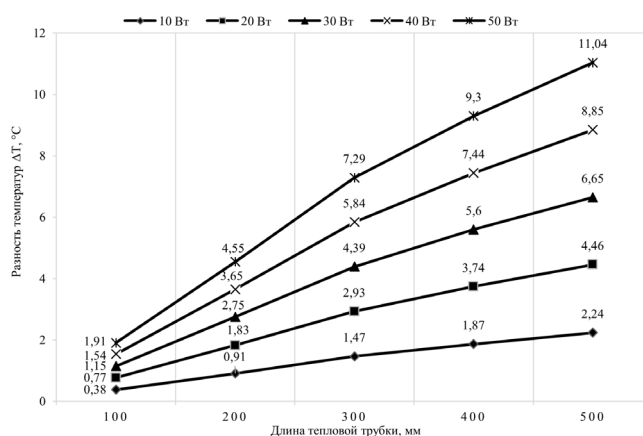


Рис. 5. Значения максимальных температур процессора (a) и разности температур на концах тепловой трубки (b) при различной длине и мощности для радиаторной конструкции с одной тепловой трубкой, расположенной в открытой среде

Fig. 5. Values of the maximum processor temperatures (a) and the temperature difference at the ends of the heat pipe (b) at different lengths and powers for a radiator construction with one heat pipe located in an open environment



a



b

Рис. 6 Значения максимальных температур процессора (a) и разности температур на концах тепловой трубки (b) при различной длине и мощности для радиаторной конструкции с тремя тепловыми трубками, расположенных в открытой среде

Fig. 6. Values of the maximum processor temperatures (a) and the temperature difference at the ends of the heat pipe (b) at different lengths and powers for a radiator construction with three heat pipes located in an open environment

Использование трех ТТ в разработанной конструкции положительным образом сказалось на отведении избыточного тепла от процессора (рис. 6).

Видно, что полученные при моделировании значения не превышают 100 °С, а зависимость уменьшения температуры от увеличения длины трубок является практически линейной. Так, при 100 мм и 50 Вт максимум составил 95,22 °С, а при 500 мм и 50 Вт – 81,18 °С. Этой тенденции не было замечено при использовании одной тепловой трубки, где, наоборот, наблюдалась ситуация с увеличением максимальных значений температуры при увеличении длины ТТ: при 100 мм и 50 Вт одной ТТ максимальное значение на теплосъемнике составило 105,71 °С, а при 500 мм и 50 Вт – 117,89 °С соответственно. Это можно объяснить тем, что тепловые трубки находятся в открытой среде, где на них действует свободная конвекция. При рассмотрении разности температур между горячими и холодными концами трубок установлена положительная динамика: при 100 мм и 50 Вт разность составила 1,91 °С, при 500 мм и 50 Вт – 11,04 °С, что более чем в 3 раза эффективнее в сравнении со значениями, полученными при использовании одной ТТ при той же длине и мощности.

Увеличение количества тепловых трубок до пяти обеспечило наилучшее отведение избыточной тепловой энергии от процессора (рис. 7).

Так, в конструкции с пятью тепловыми трубками длиной 100 мм и 50 Вт рассеиваемой мощности процессор нагрелся до температуры 90,55 °С, а при длине 500 мм и 50 Вт – до 67,08 °С. Установлено, что в случае с одной ТТ длиной 500 мм при 50 Вт температура на процессоре составила 117,89 °С, при трех ТТ – 81,18 °С, а при пяти ТТ – 67,08 °С. Разность температур на концах ТТ также значительно изменяется: например, в конструкции с пятью ТТ длиной 500 мм

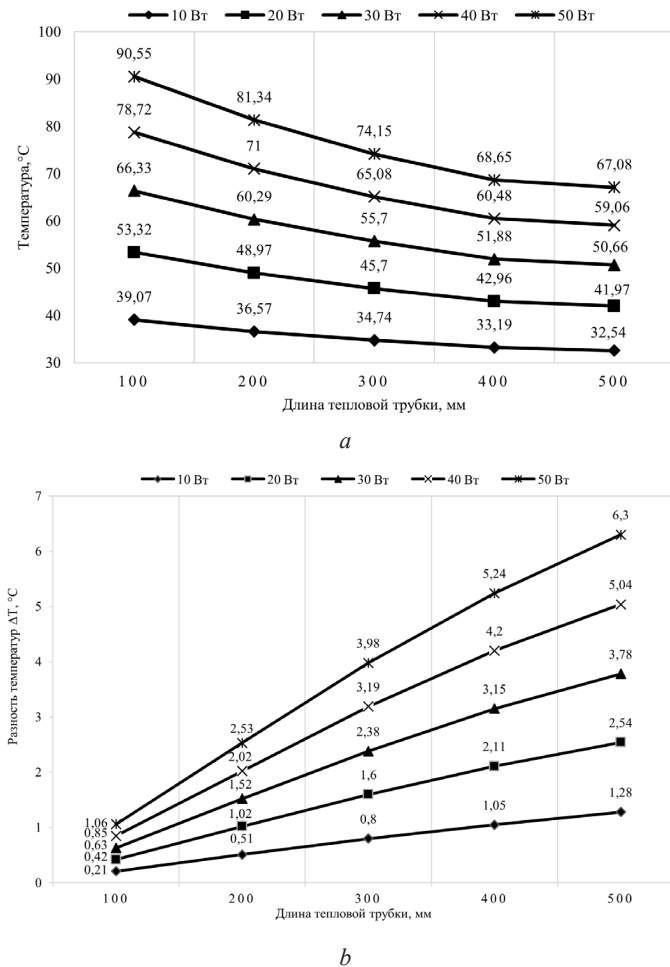


Рис. 7. Значения максимальных температур процессора (a) и разности температур на концах тепловой трубки (b) при различной длине и мощности для радиаторной конструкции с пятью тепловыми трубками, расположенных в открытой среде

Fig. 7. Values of the maximum processor temperatures (a) and the temperature difference at the ends of the heat pipe (b) at different lengths and powers for a radiator construction with five heat pipes located in an open environment

и 50 Вт разность между испарителем и конденсатором равна 6,3 °С, что на 4,74 °С эффективнее, чем у конструкции с тремя ТТ при тех же параметрах, и на 29,87 °С эффективнее, чем у конструкции с одной ТТ.

Проанализировав полученные результаты, можно сделать вывод, что увеличение количества тепловых трубок положительно сказывается на эффективности охлаждения. Что касается длины, то для конструкций с тремя и пятью тепловыми трубками результаты обладают общей тенденцией: с увеличением длины ТТ улучшаются показатели температур. В случае с одной ТТ было установлено, что при увеличении ее длины наблюдалась ситуация увеличения температуры до значений, превышающих предельные для исследуемого процессора. Максимальные показатели достигали значений выше 100 °С, что снижает работоспособность устройства.

**Результаты вычислительных экспериментов по оценке эффективности отведения тепловой энергии от процессора в замкнутой среде.** Были проведены эксперименты по оценке эффективности отведения тепловой энергии от процессора. В ходе исследования использовались ТТ различной длины и количества, входящие в состав радиаторной конструкции, расположенной в замкнутой среде (например, герметичный корпус устройства). Ограничивающая область (корпус) не участвовала в процессе теплообмена. На рис. 8 представлены результаты моделирования для конструкции с одной ТТ при увеличении мощности процессора от 10 до 50 Вт.

Установлено, что конструкция с одной тепловой трубкой обеспечила охлаждение до достижения мощности процессора 30 Вт и длины 100 мм, максимальное значение температуры составило



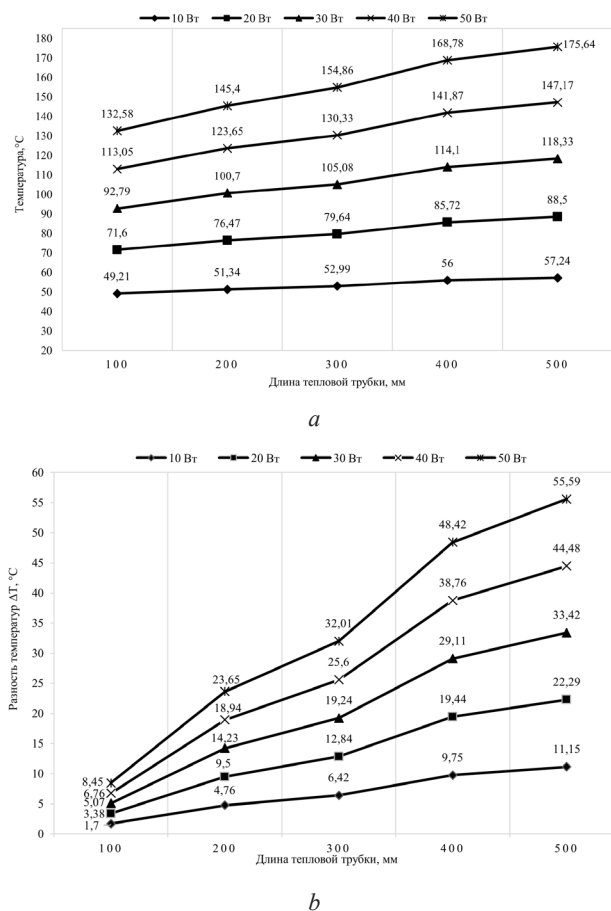


Рис. 8. Значения максимальных температур процессора (а) и разности температур на концах тепловой трубки (b) при различной длине и мощности для радиаторной конструкции с одной тепловой трубкой, расположенной в герметичном корпусе

Fig. 8. Values of the maximum processor temperatures (a) and the temperature difference at the ends of the heat pipe (b) at different lengths and power for a radiator construction with one heat pipe located in a sealed case

вило 92,79 °C, при 200 мм значение температуры достигло 100,7 °C, что является недопустимым для работы процессора. При мощности источника тепловыделения 40 и 50 Вт, а также при увеличении длины тепловой трубки наблюдается тенденция увеличения абсолютных показателей температуры, при которых устройство не сможет функционировать.

Дальнейшее увеличение количества ТТ приводит к повышению эффективности системы охлаждения устройства (рис. 9).

Так, конструкция с тремя тепловыми трубками смогла выдержать мощность 30 Вт, рассеиваемой процессором при любой рассматриваемой длине, максимальное значение температуры процессора составило 94,53 °C при длине ТТ 500 мм. При пяти ТТ устройству удалось отвести 40 Вт мощности при длине трубок 200 мм, температура на процессоре при этом достигла 99,96 °C (рис. 10).

Сравнивая полученные результаты с результатами для конструкций в открытой среде, необходимо отметить, что увеличение длины ТТ в замкнутой среде негативно сказывается на отведении избыточной тепловой энергии, так как тепло в корпусе не может быть распределено в окружающую среду из-за того, что он не вовлечен в процесс теплообмена. В то же время увеличение количества ТТ сказалось положительно на эффективности теплоотвода, как и в конструкциях в открытой среде.

Что касается разности температур на концах ТТ, то результаты в закрытой среде уступают значениям в открытой среде. Разность температур на концах ТТ в первом случае (в закрытой среде) для конструкции с одной ТТ при 50 Вт и 500 мм составила 55,59 °C, что на 19,42 °C хуже, чем в конструкции с одной тепловой трубкой, на 7,02 °C – с тремя ТТ и на 5,26 °C – с пятью ТТ во втором случае (в открытой среде).

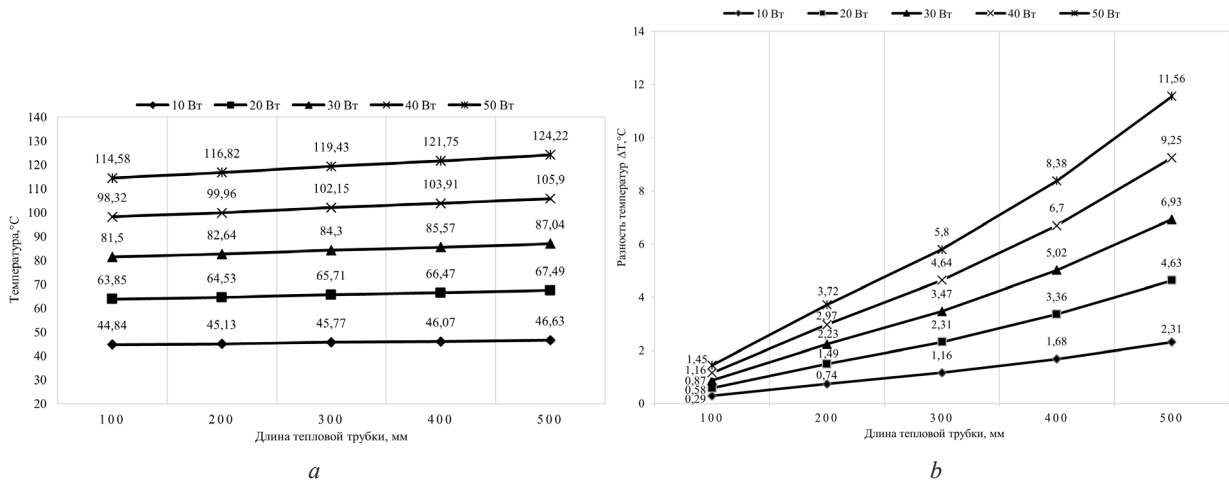


Рис. 9. Значения максимальных температур процессора (a) и разности температур на концах тепловой трубки (b) при различной длине и мощности для радиаторной конструкции с тремя тепловыми трубками, расположенных в герметичном корпусе

Fig. 9. Values of the maximum processor temperatures (a) and the temperature difference at the ends of the heat pipe (b) at different lengths and power for a radiator construction with three heat pipes located in a sealed case

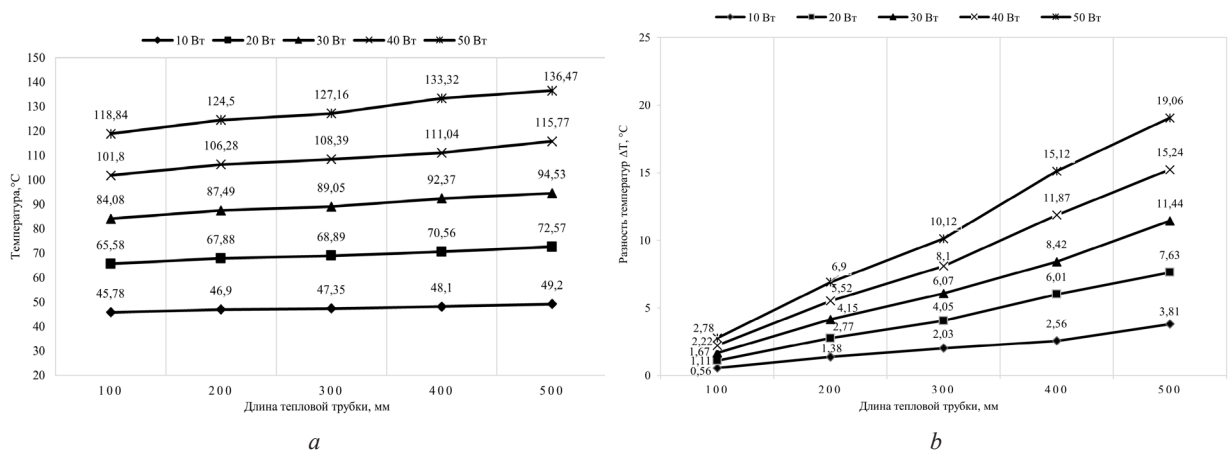


Рис. 10. Значения максимальных температур процессора (a) и разности температур на концах тепловой трубки (b) при различной длине и мощности для радиаторной конструкции с пятью тепловыми трубками, расположенных в герметичном корпусе

Fig. 10. Values of the maximum processor temperatures (a) and the temperature difference at the ends of the heat pipe (b) at different lengths and power for a radiator construction with five heat pipes located in a sealed case

**Заключение.** Проведено моделирование процессов формирования и отведения тепловой энергии от процессора посредством изменения параметров тепловых трубок в открытой и закрытой средах.

При увеличении длины ТТ в конструкциях, находящихся в открытой среде, наблюдается положительная динамика в улучшении эффективности системы охлаждения, за исключением конструкции с одной тепловой трубкой. Установлено, что изменение количества ТТ благоприятно сказалось на процессах отведения избыточной тепловой энергии от процессора в рассматриваемых конструкциях: в случае с одной тепловой трубкой длиной 500 мм при 50 Вт температура на процессоре составила 117,89 °C, при трех ТТ – 81,18 °C, а при пяти трубках – 67,08 °C.

В свою очередь при увеличении длины ТТ в конструкциях, находящихся в закрытой среде, прослеживается динамика ухудшения абсолютных показателей температуры на процессоре, а также разности температур на концах ТТ. Так, разность температур на концах ТТ в закрытой среде при 50 Вт и 500 мм составила 55,59 °C, что на 19,42 °C хуже, чем в конструкции с одной тепловой трубкой в открытой среде. При 50 Вт и 500 мм для конструкции с тремя ТТ

разность температур между испарителем и конденсатором составила 19,06 °С, а в открытой среде – 11,04 °С, а с пятью ТТ и теми же параметрами разность температур в закрытой среде на 5,26 °С уступила в эффективности конструкции в открытой среде.

Между тем увеличение количества ТТ в конструкциях, находящихся в открытой и закрытой средах, положительно сказывается на эффективности отведения тепловой энергии от процессора.

Полученные результаты могут быть использованы для модернизации систем охлаждения различных технических средств, построенных на базе процессоров, а также проектировании новой высокопроизводительной аппаратуры с учетом использования тепловых трубок.

### Список использованных источников

1. Nemes, P. Mathematical model for heat transfer limitations of heat pipe / P. Nemes, A. Čaja, M. Malcho // *Math. Comput. Model.* – 2013. – Vol. 57, iss. 1–2. – P. 126–136. <https://doi.org/10.1016/j.mcm.2011.06.047>
2. Ван, Юй. Моделирование охлаждения процессора в наноспутнике с помощью контурных тепловых труб / Ван Юй, О. В. Денисов, Л. В. Денисова // *Вестн. РУДН. Сер.: Инженерные исследования.* – 2019. – Т. 20, № 3. – С. 211–219. <https://doi.org/10.22363/2312-8143-2019-20-3-211-219>
3. Моделирование отведения тепловой энергии от процессоров при помощи кулеров воздушного охлаждения / Г. А. Пискун [и др.] // *Доклады БГУИР.* – 2023. – Т. 21, № 4. – С. 54–62. <https://doi.org/10.35596/1729-7648-2023-21-4-54-62>
4. Влияние ориентации каналов в кулерах воздушного охлаждения на эффективность отведения тепла от мощных полупроводниковых приборов / Г. А. Пискун [и др.] // *Доклады БГУИР.* – 2023. – Т. 21, № 5. – С. 33–41. <https://doi.org/10.35596/1729-7648-2023-21-5-33-41>
5. Соколов, Н. Ю. Математическое моделирование и оптимизация систем тепловых труб / Н. Ю. Соколов, В. А. Кулагин, Д. А. Нестеров // *Журн. Сиб. федер. ун-та. Техника и технологии.* – 2021. – Т. 14, № 7. – С. 860–879. <https://doi.org/10.17516/1999-494X-0352>
6. Абиев, Р. Ш. Математическая модель теплообмена в микроканальной тепловой трубке с циркуляцией двухфазной среды / Р. Ш. Абиев, Р. Кумар // *Изв. СПбГТИ (ТУ).* – 2020. – Вып. 55 (81). – С. 61–67. <https://doi.org/10.36807/1998-9849-2020-55-81-62-67>
7. Heat pipes: progress in thermal performance enhancement for microelectronics / S. U. Khalid [et al.] // *J. Therm. Anal. Calorim.* – 2020. – Vol. 143. – P. 2227–2243. <https://doi.org/10.1007/s10973-020-09820-7>
8. Faghri, A. Heat pipes: Review, opportunities and challenges / A. Faghri // *Frontiers in Heat Pipes.* – 2014. – Vol. 5. – P. 123–161. <https://doi.org/10.5098/fhp.5.1>
9. Heat Pipe Design Guide [Electronic Resource] // CELSIA: Making Hot Technology Cooler. – Mode of access: <https://celsiainc.com/heat-sink-blog/heat-pipe-design-guide>. – Date of access: 14.11.2023.
10. Heat Pipes: Effective, Reliable Cooling Solutions [Electronic Resource] // BOYD. – Mode of access: <https://www.boydcorp.com/thermal/two-phase-cooling/heat-pipe-assemblies.html>. – Date of access: 14.11.2023.
11. Vasiliev L. L. Heat pipes in modern heat exchangers / L. L. Vasiliev // *Appl. Therm. Eng.* – 2005. – Vol. 25, № 1. – P. 1–19. <https://doi.org/10.1016/j.applthermaleng.2003.12.004>
12. Лукс, А. Л. Анализ основных расчетных и экспериментальных теплофизических характеристик аммиачных тепловых труб повышенной тепловой проводимости из алюминиевых сплавов / А. Л. Лукс, А. Г. Матвеев // *Вестн. СамГУ. Естественная серия.* – 2008. – № 3 (62). – С. 331–357.
13. Соколов, Н. Ю. Численное и физическое моделирование работы системы тепловых труб для отвода тепла от радиоэлектронного оборудования различного назначения / Н. Ю. Соколов, В. А. Кулагин // *Информационные и математические технологии в науке и управлении.* – 2022. – № 4 (28). – С. 50–69. <https://doi.org/10.38028/ESI.2022.28.4.004>
14. Höhne, T. CFD simulation of a heat pipe using the homogeneous model / T. Höhne // *Int. J. Thermofluids.* – 2022. – № 15. – P. 24–31. <https://doi.org/10.1016/j.ijft.2022.100163>
15. SOLIDWORKS Flow Simulation Electronics Cooling Part 3: Heat Pipes [Electronic Resource]. – 2019. – Mode of access: <https://www.cati.com/blog/solidworks-flow-simulation-electronics-cooling-part-3-heat-pipes>. – Date of access: 14.11.2023.

### References

1. Nemes P., Čaja A., Malcho M. Mathematical model for heat transfer limitations of heat pipe. *Mathematical and Computer Modelling*, 2013, vol. 57, iss. 1–2, pp. 126–136. <https://doi.org/10.1016/j.mcm.2011.06.047>
2. Wang Yu, Denisov O. V., Denisova L. V. Simulation of processor cooling in a nanosatellite using loop heat pipes. *Vestnik RUDN. Seriya: Inzhenernye issledovaniya = RUDN Journal of Engineering Research*, 2019, vol. 20, no. 3, pp. 211–219 (in Russian). <https://doi.org/10.22363/2312-8143-2019-20-3-211-219>
3. Piskun G. A., Alexeev V. F., Belikov A. N., Rybakov D. G. Simulation of Thermal Energy Removal from Processors Using Air Coolers. *Doklady BGUIR*, 2023, vol. 21, no. 4, pp. 54–62 (in Russian). <https://doi.org/10.35596/1729-7648-2023-21-4-54-62>
4. Piskun G. A., Alexeev V. F., Belikov A. N., Rybakov D. G. Influence of channel orientation in air coolers on the efficiency of heat removal from powerful semiconductor devices. *Doklady BGUIR*, 2023, vol. 21, no. 5, pp. 33–41 (in Russian). <https://doi.org/10.35596/1729-7648-2023-21-5-33-41>

5. Sokolov N. Yu., Kulagin V. A., Nesterov D. A. Mathematical modeling and optimization heat pipe systems. *Zhurnal Sibirskogo federal'nogo universiteta. Tekhnika i tekhnologii = Journal of Siberian Federal University. Engineering & Technologies*, 2021, vol. 14, no. 7, pp. 860–879 (in Russian). <https://doi.org/10.17516/1999-494X-0352>
6. Abiev R. S., Kumar R. Mathematical Model of Heat Transfer in a Microchannel Heat Pipe with Circulation of a Two-Phase Medium. *Izvestiya Sankt-Peterburgskogo gosudarstvennogo tekhnologicheskogo instituta (tekhnicheskogo universiteta) = Bulletin of the Saint Petersburg State Institute of Technology (Technical University)*, 2020, iss. 55 (81), pp. 61–67 (in Russian). <https://doi.org/10.36807/1998-9849-2020-55-81-62-67>
7. Khalid S. U., Babar H., Ali H. M., Janjua M. M., Ali M. A. Heat pipes: progress in thermal performance enhancement for microelectronics. *Journal of Thermal Analysis and Calorimetry*, 2020, vol. 143, pp. 2227–2243. <https://doi.org/10.1007/s10973-020-09820-7>
8. Faghri A. Heat pipes: review, opportunities and challenges. *Frontiers in Heat Pipes*, 2014, vol. 5, pp. 123–161. <https://doi.org/10.5098/fhp.5.1>
9. Heat Pipe Design Guide. *CELSIA: Making Hot Technology Cooler*. Available at: <https://celsiainc.com/heat-sink-blog/heat-pipe-design-guide/> (accessed 14 November 2023).
10. Heat Pipes: Effective, Reliable Cooling Solutions. *BOYD*. Available at: <https://www.boydcorp.com/thermal/two-phase-cooling/heat-pipe-assemblies.html> (accessed 14 November 2023).
11. Vasiliev L. L. Heat pipes in modern heat exchangers. *Applied Thermal Engineering*. 2005, vol. 25, no. 1, pp. 1–19. <https://doi.org/10.1016/j.applthermaleng.2003.12.004>
12. Luks A. L., Matveev A. G. Analysis of the main calculated and experimental thermophysical characteristics of ammonia heat pipes with increased thermal conductivity from aluminum alloys. *Vestnik Samarskogo universiteta. Estestvennonauchnaya seriya = Vestnik of Samara University. Natural Science Series*, 2008, no. 3 (62), pp. 331–357 (in Russian).
13. Sokolov N. Yu., Kulagin V. A. Numerical and physical modeling of the operation of a heat pipe system for heat removal from radioelectronic equipment for various purposes. *Informatsionnye i matematicheskie tekhnologii v nauke i upravlenii = Information and Mathematical Technologies in Science and Management*, 2022, vol. 4, no. 28, pp. 50–69 (in Russian). <https://doi.org/10.38028/ESI.2022.28.4.004>
14. Höhne T. CFD simulation of a heat pipe using the homogeneous model. *International Journal of Thermofluids*, 2022, vol. 15, pp. 24–31. <https://doi.org/10.1016/j.ijft.2022.100163>
15. *SOLIDWORKS Flow Simulation Electronics Cooling Part 3: Heat Pipes*. 2019. Available at: <https://www.cati.com/blog/solidworks-flow-simulation-electronics-cooling-part-3-heat-pipes/> (accessed 14 November 2023).