

**ПОВЫШЕНИЕ СТАБИЛЬНОСТИ ОПОРНОГО ГЕНЕРАТОРА ГИБРИДНОГО PLL/DDS
СИНТЕЗАТОРА СЕТКИ ЧАСТОТ**

ЛИН НАИНГ, Н. А. ТИТОВИЧ

Белорусский государственный университет информатики и радиоэлектроники
(г. Минск, Республика Беларусь)

E-mail: nikolai.titovich@gmail.com

Аннотация. Рассмотрены возможности повышения качества комбинированных синтезаторов частоты, построенных с учетом преимуществ схем ФАПЧ и DDS. Для повышения стабильности частоты предложено использовать в качестве опорного генератора DDS низкочастотный кварцевый резонатор в связке с перестраиваемой системой ФАПЧ.

Abstract. The possibilities of improving the quality of combined frequency synthesizers, built taking into account the advantages of PLL and DDS circuits, are considered. To increase frequency stability, it is proposed to use a low-frequency quartz resonator in conjunction with a non-tunable PLL system as a DDS reference oscillator.

Введение

Аналоговый синтезатор частоты (СЧ) на основе фазовой автоподстройки частоты (ФАПЧ (PLL)) получил широкое распространение в системах радиосвязи, радиолокации, навигации. Он относится к следящим системам и работает с точностью до фазы, однако при появлении новых методов формирования, передачи и маскирования радиосигналов (ППРЧ, шумоподобные сигналы и т.д.) он не позволяет достичь высокой скорости перестройки частоты из-за инерционности фильтра нижних частот (ФНЧ) в цепи обратной связи. Для получения малого шага перестройки по частоте, иногда необходимо объединять в одном СЧ нескольких петель ФАПЧ, что превращает его в весьма дорогое и громоздкое устройство. Поэтому аналоговые СЧ с ФАПЧ начинают вытесняться набирающими популярность цифровыми СЧ на основе DDS. Основные достоинства СЧ с DDS - высокая скорость перестройки частоты без разрыва фазы, высокая разрешающая способность и широкая синтезируемая полоса частот. Однако и он имеет свои недостатки. Улучшить шумовые характеристики в стационарном режиме в сравнении с СЧ с ФАПЧ не всегда удается. Кроме того, данный СЧ обладает высокой потребляемой мощностью (практически прямо пропорциональной тактовой частоте), а также имеет ограниченное значение выходной частоты, равное половине тактовой частоты $f_{\text{вых. макс.}} = 0,5 * f_{\text{такт}}$ [1].

Преимущества схемы гибридного синтезатора и пути улучшения ее параметров

С учетом перечисленных недостатков оптимальным решением при проектировании СЧ, является построение гибридного PLL/DDS синтезатора [1], который позволяет получить наилучшие параметры по разрешению, скорости перестройки и чистоте выходного спектра. Схема такого СЧ приведена на рис. 1.

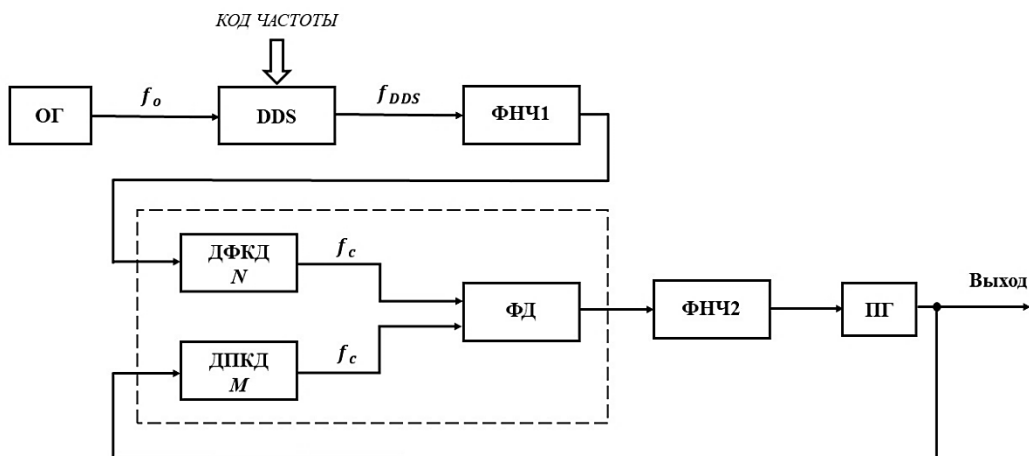


Рис. 1. Схема гибридного синтезатора PLL/DDS.

Благодаря использованию DDS, СЧ позволяет реализовать быстрый и очень малый шаг перестройки частоты. В свою очередь, в синтезаторе с ФАПЧ опорная частота, полученная от DDS, умножается на $K = M/N$, где M – коэффициент деления выходной частоты управляемого напряжением перестраиваемого генератора (ПГ), N – коэффициент деления опорной частоты. В роли опорной частоты для ФАПЧ синтезатора используется выходная частота DDS синтезатора и в СЧ с ФАПЧ будет умножено как значение самой частоты, так и шага ее перестройки. Комбинируя перестройку DDS и синтезаторов ФАПЧ, можно перекрыть очень широкий диапазон частот. В то же время, частота на выходе DDS будет меняться в очень малом диапазоне, что позволит использовать для фильтрации выходного сигнала DDS монолитные полосовые фильтры. Данное решение позволяет получить очень хорошее подавление побочных компонентов [1].

СЧ DDS практически не подвержены температурному дрейфу и старению, а показатели флуктуации генерируемых частот очень низкие (1-3 ppm и ниже), его фазовые шумы находятся на уровне опорного генератора (ОГ) тактовых сигналов. ОГ является их главным источником. Поэтому повышение стабильности частоты ОГ улучшит параметры не только DDS, но и PLL/DDS СЧ в целом.

Важнейшими характеристиками ОГ тактового сигнала, является нестабильность частоты (в ppm), джиттер (в пико- или наносекундах) и фазовый шум (в dBc/Гц, т.е., относительно уровня несущей). Из известных генераторов, наибольшей стабильностью частоты обладают квантовые стандарты частоты и СВЧ генераторы, однако их использование ограничено из-за массогабаритных и энергетических характеристик. Также они имеют высокую стоимость [2].

В последнее время начинают приобретать популярность микроэлектромеханические (MEMS) резонаторы, которые являются альтернативой для кварцевых резонаторов [2, 3]. Эти генераторы лишены многих недостатков кварцевых устройств. Одно из их достоинств - возможность встройки резонатора в кристалл микросхемы. Генераторы на основе МЭМС-резонаторов могут обеспечить высокую стабильность и добротность (20000 – 30000). Также они имеют низкий уровень шумов, малое энергопотребление и позволяют расширить диапазон генерируемых частот. Однако по показателям термостабильности в широком диапазоне температур (–40 до +85°C) они всё ещё проигрывают кварцевому резонатору. Данный факт обусловлен тем, что в МЭМС-резонаторах используется кремний, размягчающийся с повышением температуры, что приводит к изменению критического параметра – частоты. MEMS резонаторы имеют достаточно высокое напряжение смещения (20...70В), что ограничивает их использование в устройствах с батарейным типом питания. А также высокое эквивалентное сопротивление (30 кОм), поэтому с увеличением частоты, сигнал практически пропадает.

Исследования показывают, что для улучшения стабильности ОГ можно использовать низкочастотный кварцевый резонатор в связке с системой ФАПЧ. Термостабильный кварцевый резонатор выступает ОГ для неперестраиваемой системы ФАПЧ с высокочастотным управляемым напряжением генератором (ГУН). В замкнутом кольце ФАПЧ, на входе фазового детектора (ФД) частоты ОГ и ГУН будут равны (за счёт использования делителя с фиксированным коэффициентом деления (ДФКД) частоты ГУН в цепи ОС). Тем не менее, фаза между двумя генераторами не может быть постоянно одинакова, поэтому в системе постоянно будет наблюдаться небольшой фазовый сдвиг (остаточное рассогласование по фазе). За счёт этого, на выходе ФД образуется напряжение, которое будет воздействовать на высокочастотный ГУН, тем самым удерживая его частоту постоянной. В итоге, практически полностью будет устраняться частотная ошибка, а на DDS будет поступать стабильный высокочастотный тактовый сигнал. Предлагаемая структурная схема СЧ с улучшенными шумовыми характеристиками приведена на рис. 2.

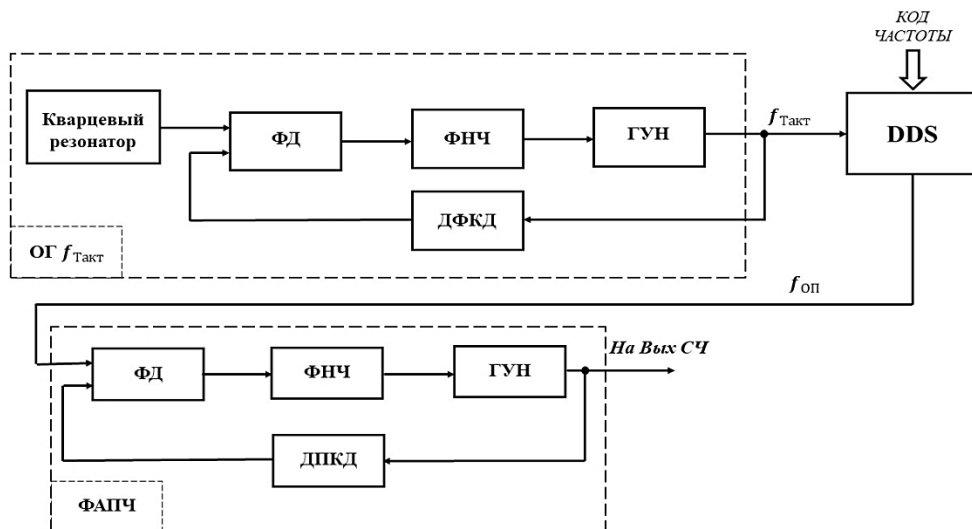


Рис. 2. Схема гибридного синтезатора PLL/DDS с улучшенными шумовыми характеристиками ОГ.

В данной схеме нет проблем, связанных с быстродействием ФАПЧ, за счет использования в цепи обратной связи делителя с фиксированным коэффициентом деления, что позволяет сразу настроить данную систему на генерацию и поддержание требуемой рабочей частоты. Далее, сформированный высокостабильный сигнал будет подаваться непосредственно на вход гибридного СЧ.

В выпускаемых ведущими производителями низкочастотных термостатированных генераторах (ОСХО) используются помещённые в микротермостат кварцевые резонаторы АТ, SC или IT среза с двумя перегибами температурно-частотной характеристики. Наиболее высокая стабильность частоты (до $\pm 0,05$ ppb) достигается в моделях с двойным термостатированием (ДОСХО). Для уменьшения старения резонатор вакуумируется (ЕМХО). Во многих моделях предусмотрена возможность механической и/или электронной коррекции частоты.

Использование в ОГ низкочастотного кварцевого резонатора без системы ФАПЧ возможно, однако нагрузка по увеличению частоты полностью перейдёт на систему ФАПЧ, которая находится в гибридном СЧ. Но, данный способ увеличения частоты имеет существенный недостаток: при умножении тактовой частоты, фазовый шум тактового сигнала увеличивается во столько же раз, во сколько раз умножается частота. Хотя данный способ и удешевляет систему, но ухудшаются характеристики по шумам. Поэтому, для устройств, требующих лучших характеристик чистоты спектра выходного сигнала, необходимо тактирование DDS от высококачественного опорного генератора. Таким образом, улучшение ОГ с помощью неперестраиваемой петли ФАПЧ позволит получить высокочастотный и высокостабильный тактовый сигнал.

Заключение

Анализ вариантов реализации СЧ показывает, что наиболее оптимальным выбором является построение гибридного СЧ, который обладает достоинствами схем с ФАПЧ и DDS. Недостатком данного СЧ, как и синтезатора с DDS, являются значительные фазовые шумы опорного генератора, а также максимальная частота на выходе, которая не может превышать половину входной частоты опорного генератора. Для устранения данного недостатка необходим высокочастотный и высокостабильный ОГ. Из рассмотренных вариантов наиболее подходящим в данном случае является кварцевый резонатор. Но, при увеличении частоты данного резонатора, ухудшаются показатели стабильности. Поэтому, в качестве опорного генератора предлагается использовать низкочастотный кварцевый резонатор высокой стабильности в связке с неперестраиваемым контуром ФАПЧ, благодаря чему можно устранить отмеченные недостатки.

Список использованных источников

1. Ридико Л.И. DDS: прямой цифровой синтез частоты // Компоненты и технологии. - 2001. № 7-8.
2. Поликаровских А.И. Современные опорные генераторы для систем синтеза частот и сигналов./ Вестник Воронежского государственного технического университета, 2014, №4. С.100-108.
3. Майская В. МЭМС-резонаторы./ Электроника: наука, технология, бизнес. 2011, №4. С.28-33.