

РАДИОЭЛЕКТРОНИКА И МИКРОПРОЦЕССОРНАЯ ТЕХНИКА

**УЧЕБНАЯ ПРОГРАММА, МЕТОДИЧЕСКИЕ УКАЗАНИЯ
И КОНТРОЛЬНЫЕ ЗАДАНИЯ**

МИНСК 2008

МИНИСТЕРСТВО ОБРАЗОВАНИЯ РЕСПУБЛИКИ БЕЛАРУСЬ
УЧРЕЖДЕНИЕ ОБРАЗОВАНИЯ
«МИНСКИЙ ГОСУДАРСТВЕННЫЙ ВЫСШИЙ
РАДИОТЕХНИЧЕСКИЙ КОЛЛЕДЖ»

ПОДЛЕЖИТ ВОЗВРАТУ

УТВЕРЖДАЮ

Проректор по учебной работе

_____ В. И. Федосенко

« 05 » марта 2008 г.

**РАДИОЭЛЕКТРОНИКА
И МИКРОПРОЦЕССОРНАЯ ТЕХНИКА**

Учебная программа, методические указания
и контрольные задания
для студентов безотрывной формы обучения специальности
1-08 01 01-02 «Профессиональное обучение (Радиоэлектроника)»

МИНСК 2008

УДК 621.396(075)+681.3(075)

ББК 32я7+32.973.26–04я7

P15

Рекомендовано к изданию кафедрой общетехнических дисциплин и Научно-методическим советом Учреждения образования «Минский государственный высший радиотехнический колледж» (протокол № 4 от 12.12.2007 г.)

С о с т а в и т е л ь

А. А. Петрович, **старший преподаватель кафедры общетехнических дисциплин МГВРК**

Р е ц е н з е н т

В. Г. Тарасевич, **ассистент кафедры общетехнических дисциплин МГВРК**

Радиоэлектроника и микропроцессорная техника : учеб. программа, метод. указания и контрол. задания для студентов безотрыв. формы обучения специальности 1-08 01 01-02 «Профессиональное обучение (Радиоэлектроника)» / сост. А. А. Петрович. – Мн. : МГВРК, 2008. – 24 с.
ISBN 978-985-6851-39-4

Пособие содержит методические указания по выполнению контрольной работы, вопросы для самоконтроля, варианты контрольной работы, список рекомендуемой литературы.

Предназначено для учащихся и преподавателей колледжа.

УДК 621.396(075)+681.3(075)

ББК 32я7+32.973.26–04я7

ISBN 978-985-6851-39-4

© Петрович А. А., составление, 2008
© Оформление. Учреждение образования «Минский государственный высший радиотехнический колледж», 2008

Предисловие

Материал дисциплины «Радиоэлектроника и микропроцессорная техника (МПТ)» базируется на знании таких общеобразовательных дисциплин, как математика и физика. В свою очередь, знания, приобретенные при изучении дисциплины «Радиоэлектроника и МПТ», необходимы при изучении следующих дисциплин: «Радиотехнические изделия», «Основы радиоэлектроники и РЭУ», «Микропроцессоры и микро-ЭВМ» и др.

При проведении занятий преподаватель учитывает межпредметные связи, согласовывает взаимосвязанные темы по содержанию и порядку изложения.

В результате изучения предмета у студентов должны быть сформированы знания, умения и практические навыки в соответствии с квалификационной характеристикой.

В результате изучения дисциплины студент должен *знать*:

- основные виды радиокомпонентов, входящих в состав радиоэлектронных устройств;
- терминологию, параметры и характеристики радиокомпонентов и радиоэлектронных устройств;
- маркировку радиокомпонентов, применение и их назначение;
- принципы построения основных схем и узлов радиоэлектронных устройств;
- общую характеристику современной элементной базы радиоэлектроники;

уметь:

- определять и анализировать параметры и характеристики радиокомпонентов и радиоэлектронных устройств;
- владеть методами измерения основных параметров и характеристик РЭУ;
- выполнять расчет основных каскадов РЭУ.

Активизация познавательной деятельности студентов достигается в результате использования проблемных и игровых ситуаций, позволяющих научить студентов мыслить на уроке активно и деятельно.

Изложение материала на лекциях преподаватель сопровождает применением наглядных пособий, моделей, макетов, плакатов, диа- и кинофильмов, кинофрагментов, соблюдая при этом единство терминологии и обозначений в соответствии с действующими стандартами.

1. Учебная программа

1.1. Примерный тематический план

Т а б л и ц а 1

Наименование раздела и темы	Количество часов			
	Всего	в том числе		СР
		Л	ЛР	
Введение	2	2	–	–
РАЗДЕЛ 1. Основы теории электрических сигналов				
1.1. Электрические сигналы. Спектры электрических сигналов. Характеристики и параметры	4	–	–	4
1.2. Аналоговая и цифровая обработка электрических сигналов	4	–	–	4
РАЗДЕЛ 2. Радиотехнические цепи				
2.1. Свободные и вынужденные колебания в колебательном контуре (КК). Характеристики и параметры КК	4	–	–	4
2.2. Связанные колебательные контуры	2	–	–	2
2.3. Электрические фильтры LC, RC. Фильтры на поверхностно-акустических волнах (ПАВ). Активные фильтры	6	–	–	6
2.4. Линейные цепи с распределенными параметрами	4	–	–	4
2.5. Нелинейные цепи	4	–	–	4
РАЗДЕЛ 3. Устройства аналоговой техники				
3.1. Усилители. Классификация, характеристики и параметры	4	–	–	4
3.2. Схемотехника построения усилителя на транзисторах. Расчет усилителя	4	2	–	2
3.3. Обратные связи в усилителях	4	–	–	4
3.4. Однотактные усилители мощности	2	2	–	–
3.5. Двухтактные усилители мощности	4	–	–	4
3.6. Усилители постоянного тока. Дифференциальные усилители	2	–	–	2
3.7. Интегральные усилители	2	–	–	2
3.8. Операционные усилители (ОУ)	2	2	–	–
3.9. Резонансные усилители	2	–	–	2
3.10. Видеоусилители	2	–	–	2
3.11. Генераторы гармонических колебаний	4	2	–	2

Продолжение табл. 1

Наименование раздела и темы	Количество часов			
	Всего	в том числе		СР
		Л	ЛР	
3.12. LC-генераторы	4	–	–	4
3.13. RC-генераторы	4	–	2	2
3.14. Кварцевые автогенераторы	4	–	–	4
3.15. Преобразователи частоты и спектра	2	–	–	2
3.16. Умножители частоты	2	–	–	2
РАЗДЕЛ 4. Устройства импульсной и цифровой техники				
4.1. Формирователи импульсов	4	–	–	4
4.2. Электронные ключи	4	–	–	4
4.3. Переключатели тока	2	–	–	2
4.4. Логические функции. Логические элементы	4	–	–	4
4.5. Базовые логические элементы: транзисторно-транзисторная логика (ТТЛ), эмиттерно-связанная логика (ЭСЛ), МОП-логика	4	–	–	4
4.6. Аналоговые компараторы	2	–	–	2
РАЗДЕЛ 5. Релаксационные генераторы				
5.1. Мультивибраторы на транзисторах автоколебательные	6	2	2	2
5.2. Мультивибраторы на интегральных микросхемах (ИМС) и ОУ	2	–	–	2
5.3. Мультивибраторы на логических элементах (ЛЭ)	2	–	2	–
5.4. Ждущие мультивибраторы	2	–	–	2
5.5. Интегральные мультивибраторы	2	–	–	2
5.6. Блокинг-генераторы	4	–	–	4
5.7. Генераторы пилообразных импульсов	6	–	–	6
РАЗДЕЛ 6. Устройства микропроцессорной техники				
6.1. Триггеры на транзисторах	4	–	–	4
6.2. Интегральные триггеры, асинхронные RS и синхронные RS	6	2	–	4
6.3. Двухступенчатые синхронные триггеры. Т-триггер, D-триггер, JK-триггер	4	–	2	2
6.4. Счетчики импульсов. Суммирующие, вычитающие и реверсивные	2	–	2	–
6.5. Аналого-цифровые преобразователи (АЦП) и цифроаналоговые преобразователи (ЦАП)	2	–	–	2
6.6. Сумматоры и полусумматоры	2	–	–	2

Окончание табл. 1

Наименование раздела и темы	Количество часов			
	Всего	в том числе		СР
		Л	ЛР	
6.7. Регистры параллельные и последовательные	2	–	–	2
6.8. Шифраторы и дешифраторы	2	–	–	2
6.9. Мультиплексоры и демультиплексоры	2	–	–	2
6.10. Структура микропроцессора (МП) и выполняемые им функции	6	2	–	4
6.11. Назначение основных функциональных узлов МП: арифметико-логическое устройство (АЛУ), аккумулятор, регистры	4	–	–	4
6.12. Регистры состояния, команд, адреса памяти, буферные регистры и регистры общего назначения	4	–	–	4
6.13. Система команд МП. Форматы команд МП, счетчик команд	4	–	–	4
6.14. Схема управления. Устройство обработки МП	4	–	–	4
Итого	170	16	10	144

1.2. Содержание дисциплины

Введение

Литература [1, с. 7–10], [6, с. 5–12]

РАЗДЕЛ 1. ОСНОВЫ ТЕОРИИ ЭЛЕКТРИЧЕСКИХ СИГНАЛОВ

ТЕМА 1.1. Электрические сигналы. Спектры электрических сигналов. Характеристики и параметры

Литература [5, с. 4–13], [8, с. 7–10]

ТЕМА 1.2. Аналоговая и цифровая обработка электрических сигналов

Литература [5, с. 10–14], [8, с. 5–11]

РАЗДЕЛ 2. РАДИОТЕХНИЧЕСКИЕ ЦЕПИ

ТЕМА 2.1. Свободные и вынужденные колебания в колебательном контуре (КК). Характеристики и параметры КК

Литература [5, с. 26–40]

ТЕМА 2.2. Связанные колебательные контуры

Литература [1, с. 22–30], [9]

ТЕМА 2.3. Электрические фильтры LC, RC. Фильтры на поверхностно-акустических волнах (ПАВ). Активные фильтры

Литература [1, с. 249–264], [5, с. 65–67]

ТЕМА 2.4. Линейные цепи с распределенными параметрами

Литература [1, с. 264–285], [5, с. 50–64], [8, с. 13–24]

ТЕМА 2.5. Нелинейные цепи

Литература [8, с. 280–289]

РАЗДЕЛ 3. УСТРОЙСТВА АНАЛОГОВОЙ ТЕХНИКИ

ТЕМА 3.1. Усилители. Классификация, характеристики и параметры

Литература [1, с. 89–95], [8, с. 152–174]

ТЕМА 3.2. Схемотехника построения усилителя на транзисторах. Расчет усилителя

Литература [1, с. 89–95, 101–103], [3, с. 226–240]

ТЕМА 3.3. Обратные связи в усилителях

Литература [3, с. 245–254], [5, с. 171–195], [8, с. 181–192]

ТЕМА 3.4. Однотактные усилители мощности

Литература [1, с. 120–127], [3, с. 241–244], [5, с. 259–261]

ТЕМА 3.5. Двухтактные усилители мощности

Литература [1, с. 120–127], [3, с. 241–244], [5, с. 259–261]

ТЕМА 3.6. Усилители постоянного тока. Дифференциальные усилители

Литература [3, с. 254–256], [5, с. 261–264]

ТЕМА 3.7. Интегральные усилители

Литература [3, с. 256–260], [5, с. 223–239]

ТЕМА 3.8. Операционные усилители (ОУ)

Литература [3, с. 256–260], [5, с. 223–239]

ТЕМА 3.9. Резонансные усилители

Литература [1, с. 112–115], [3, с. 263–264]

ТЕМА 3.10. Видеоусилители

Литература [3, с. 261–263], [5, с. 195–208]

ТЕМА 3.11. Генераторы гармонических колебаний

Литература [1, с. 136–138, 144–153], [8, с. 243–254]

ТЕМА 3.12. **LC-генераторы**

Литература [1, с. 136–138, 144–153], [8, с. 243–254]

ТЕМА 3.13. **RC-генераторы**

Литература [1, с. 136–138, 144–153], [8, с. 243–254]

ТЕМА 3.14. **Кварцевые автогенераторы**

Литература [5, с. 302–304], [8, с. 256–259]

ТЕМА 3.15. **Преобразователи частоты и спектра**

Литература [1, с. 287–307], [5, с. 310–311, 425–434], [8, с. 217–242]

ТЕМА 3.16. **Умножители частоты**

Литература [1, с. 287–307], [5, с. 310–311, 425–434], [8, с. 217–242]

РАЗДЕЛ 4. **УСТРОЙСТВА ИМПУЛЬСНОЙ И ЦИФРОВОЙ ТЕХНИКИ**

ТЕМА 4.1. **Формирователи импульсов**

Литература [3, с. 214–219], [4, с. 122–152], [8, с. 139–144],
[10, с. 450–468]

ТЕМА 4.2. **Электронные ключи**

Литература [4, с. 68–80], [5, с. 311–316], [10, с. 532–581]

ТЕМА 4.3. **Переключатели тока**

Литература [4, с. 68–80], [5, с. 311–316], [10, с. 532–581]

ТЕМА 4.4. **Логические функции. Логические элементы**

Литература [4, с. 105–120], [5, с. 328–240], [8, с. 260–266],
[10, с. 583–613]

ТЕМА 4.5. **Базовые логические элементы:**

**транзисторно-транзисторная логика (ТТЛ),
эмиттерно-связанная логика (ЭСЛ),
МОП-логика**

Литература [4, с. 105–120], [5, с. 328–240], [8, с. 260–266],
[10, с. 583–613]

ТЕМА 4.6. **Аналоговые компараторы**

Литература [1, с. 100–104]

РАЗДЕЛ 5. **РЕЛАКСАЦИОННЫЕ ГЕНЕРАТОРЫ**

ТЕМА 5.1. **Мультивибраторы на транзисторах автоколебательные**

Литература [3, с. 358–367], [4, с. 163–186], [8, с. 276–286]

ТЕМА 5.2. **Мультивибраторы на интегральных микросхемах (ИМС)**

Литература [3, с. 358–367], [4, с. 163–186], [8, с. 276–286]

ТЕМА 5.3. Мультивибраторы на логических элементах (ЛЭ)

Литература [3, с. 358–367], [4, с. 163–186], [8, с. 276–286]

ТЕМА 5.4. Ждущие мультивибраторы

Литература [3, с. 358–367], [4, с. 163–186], [8, с. 276–286]

ТЕМА 5.5. Интегральные мультивибраторы

Литература [3, с. 358–367], [4, с. 163–186], [8, с. 276–286]

ТЕМА 5.6. Блокинг-генераторы

Литература [4, с. 187–195]

ТЕМА 5.7. Генераторы пилообразных импульсов

Литература [4, с. 197–212]

РАЗДЕЛ 6. УСТРОЙСТВА МИКРОПРОЦЕССОРНОЙ ТЕХНИКИ

ТЕМА 6.1. Триггеры на транзисторах

Литература [1, с. 172–178], [5, с. 345–353], [8, с. 266–273]

ТЕМА 6.2. Интегральные триггеры, асинхронные RS и синхронные RS

Литература [3, с. 350–354], [4, с. 214–238], [10, с. 614–638]

ТЕМА 6.3. Двухступенчатые синхронные триггеры. Т-триггер, D-триггер, JK-триггер

Литература [4, с. 621–631], [6, с. 95, 101–106]

ТЕМА 6.4. Счетчики импульсов. Суммирующие, вычитающие и реверсивные

Литература [3, с. 355–357], [4, с. 241–255], [5, с. 355–357], [8, с. 273–276], [10, с. 666–688]

ТЕМА 6.5. Аналого-цифровые преобразователи (АЦП) и цифроаналоговые преобразователи (ЦАП)

Литература [1, с. 297–307], [3, с. 418–423], [4, с. 284–295], [5, с. 363–366]

ТЕМА 6.6. Сумматоры и полусумматоры

Литература [1, с. 275–284], [5, с. 340–342]

ТЕМА 6.7. Регистры параллельные и последовательные

Литература [1, с. 256–260], [4, с. 689–700], [5, с. 343–345]

ТЕМА 6.8. Шифраторы и дешифраторы

Литература [1, с. 260–266], [4, с. 703–710]

ТЕМА 6.9. Мультиплексоры и демультимплексоры

Литература [1, с. 266–270]

ТЕМА 6.10. Структура микропроцессора (МП) и выполняемые им функции

Литература [5, с. 366–370], [7, с. 21–25], [9, с. 197–223], [15, с. 331–342]

ТЕМА 6.11. Назначение основных функциональных узлов МП: арифметико-логическое устройство (АЛУ), аккумулятор, регистры

Литература [5, с. 370–375], [7, с. 21–25], [9, с. 197–223], [15, с. 331–342]

ТЕМА 6.12. Регистры состояния, команд, адреса памяти, буферные регистры и регистры общего назначения

Литература [5, с. 375–380], [7, с. 26–38], [9, с. 197–223], [15, с. 331–342]

ТЕМА 6.13. Система команд МП. Форматы команд МП, счетчик команды

Литература [5, с. 366–380], [7, с. 16–35], [9, с. 197–223], [15, с. 331–342]

ТЕМА 6.14. Схема управления. Устройство обработки МП

Литература [5, с. 366–380], [7, с. 26–35], [9, с. 197–223], [15, с. 331–342]

2. Вопросы для самоконтроля

1. Виды электрических сигналов.
2. Спектры электрических сигналов.
3. Характеристики и параметры электрических сигналов.
4. Аналоговая и цифровая обработка электрических сигналов.
5. Виды колебаний в колебательном контуре.
6. Характеристики и параметры свободных колебаний в колебательном контуре.
7. Фильтры на элементах LC, RC.
8. Фильтры электромеханические и пьезоэлектрические.
9. Фильтры на ПАВ.
10. Активные фильтры.
11. Усилители. Классификация усилителей.
12. Характеристики и параметры усилителя.
13. Усилитель на биполярном транзисторе.
14. Усилитель на полевом транзисторе.
15. Усилители мощности. Фазаинверсные усилители.
16. Усилитель постоянного тока.
17. Дифференциальный усилитель.
18. Резонансный усилитель.

19. Интегральный усилитель.
20. Операционный усилитель.
21. Логические функции.
22. Логические элементы.
23. Транзисторный ключ.
24. Логические элементы транзисторно-транзисторной логики.
25. Логические элементы эмиттерно-связанной логики.
26. Логические элементы на МДП-транзисторах.
27. Характеристики и параметры импульсных сигналов.
28. Дифференцирующая цепь.
29. Интегрирующая цепь.
30. Переходная RC-цепь.
31. Мультивибратор автоколебательный на транзисторах.
32. Мультивибратор на логических элементах.
33. Мультивибратор на операционных усилителях.
34. Генераторы линейно изменяющегося напряжения на транзисторах.
35. Компараторы.
36. Генераторы RC на транзисторах.
37. Генераторы LC на транзисторах.
38. Генераторы RC и LC на операционных усилителях.
39. Триггеры на транзисторах.
40. Триггеры на интегральных микросхемах.
41. Триггер Шмитта.
42. Асинхронные RS-триггеры.
43. Синхронные RS-триггеры.
44. Двухступенчатые RS-триггеры.
45. T-триггер.
46. D-триггер.
47. JK-триггер.
48. Счетчики суммирующие.
49. Счетчики вычитающие.
50. Сумматоры.
51. Регистры приема и хранения.
52. Регистры сдвигающие.
53. Шифраторы.
54. Дешифраторы.
55. Мультиплексоры.
56. Аналого-цифровой преобразователь.

57. Цифроаналоговый преобразователь.
58. Микропроцессоры. Назначение.
59. Основные технические характеристики микропроцессора.
60. Структура микропроцессора. Назначение блоков и узлов.
61. Режимы работы микропроцессора.
62. Регистры микропроцессора.
63. Аккумулятор микропроцессора.
64. Счетчик команд микропроцессора.
65. Система управления микропроцессора.
66. Система команд микропроцессора.
67. Формат команд микропроцессора.
68. Способы адресации микропроцессора.
69. Арифметико-логическое устройство микропроцессора.
70. Регистры общего назначения микропроцессора.
71. Структура микропроцессора 8086.
72. Принцип работы микропроцессора 8086.

3. Указания по выполнению и оформлению контрольной работы

По дисциплине «Радиоэлектроника и МПТ» учебным планом специальности предусмотрены выполнение студентами безотрывной формы обучения одной контрольной работы и сдача экзамена.

К выполнению контрольной работы следует приступить после изучения теоретического материала в соответствии с программой и после проработки вопросов для самоконтроля. Литература для изучения указана в каждой теме.

Вариант контрольной работы выбирается по последней цифре шифра студента.

Контрольная работа состоит из 5 заданий, включающих 2 теоретических вопроса и 4 задачи.

При оформлении работ следует придерживаться следующих требований.

Контрольная работа выполняется в ученической тетради в клеточку с пронумерованными страницами и очерченными полями или на листах формата А4 в редакторе MS Word шрифтом Times New Roman, 14 pt, через один интервал, поля: верхнее –

2 см, нижнее – 1,5 см, левое – 2,5 см, правое – 1 см, красная строка – 0,5 см. Текст должен быть выровнен по ширине документа с автоматической расстановкой переносов.

Условия заданий должны быть приведены полностью. Все элементы схемы и графики должны вычерчиваться в соответствии с требованиями ЕСКД, а графики характеристик – с обозначением координат осей и единицами их измерения. Все рисунки и таблицы должны быть пронумерованы сквозной нумерацией.

В конце контрольной работы должен быть приведен список использованной литературы, проставлены дата и подпись студента. Для рецензии преподавателя оставляется один чистый лист. Работа должна быть выполнена и представлена на рецензию в соответствии с графиком учебного процесса.

После получения контрольной работы студент должен внести дополнения и исправления по замечаниям рецензии при их наличии. Если работа не зачтена, студент выполняет ее заново.

При затруднении в выполнении какого-либо задания студент может письменно или устно обратиться к преподавателю за консультацией.

4. Контрольная работа

Задание 1. Дайте письменные ответы на теоретические вопросы, в соответствии с вариантом.

Вариант 0

1. Регистры. Назначение и их классификация. Условно-графическое обозначение.

2. Микропроцессоры. Назначение и функции.

Вариант 1

1. Счетчики. Назначение и классификация. Условно-графическое обозначение.

2. Классификация микропроцессоров.

Вариант 2

1. Дешифраторы. Назначение и классификация. Условно-графическое обозначение.

2. Режимы работы микропроцессора.

Вариант 3

1. Шифраторы. Назначение и классификация. Условно-графическое обозначение.

2. Основные технические характеристики микропроцессоров.

Вариант 4

1. Мультиплексоры. Назначение и классификация. Логическая структура и принцип работы. Условно-графическое обозначение.

2. Сегментная организация памяти в МП.

Вариант 5

1. Двоичный суммирующий счетчик. Логическая структура и принцип работы. Условно-графическое обозначение.

2. Регистр признаков микропроцессора.

Вариант 6

1. Двоичный вычитающий счетчик. Логическая структура. Принцип работы и условно-графическое обозначение.

2. Интерфейсы микропроцессора.

Вариант 7

1. Сумматоры. Назначение и классификация. Условно-графическое обозначение.

2. Структурная схема микропроцессора. Назначение основных блоков и узлов.

Вариант 8

1. Демультимплексоры. Назначение. Логическая структура. Принцип работы. Условно-графическое обозначение.

2. Система команд микропроцессора.

Вариант 9

1. Регистр сдвига. Логическая структура. Принцип работы. Условно-графическое обозначение.

2. Способы обмена информацией в микропроцессорных системах.

Задание 2. Выполните графоаналитический расчет усилительного каскада.

Схемы усилительных каскадов приведены на рис. 1–8, исходные данные для расчета – в табл. 2.

Определите следующие параметры:

- 1) постоянную составляющую тока коллектора, $I_{К0}$;
- 2) постоянную составляющую напряжения коллектор-эмиттер, $U_{КЭ0}$;
- 3) амплитуду переменной составляющей тока коллектора, $I_{Км}$;
- 4) амплитуду выходного напряжения, $U_{КЭм}$;
- 5) выходную мощность, $P_{вых}$;
- 6) мощность, рассеиваемую на нагрузке постоянной составляющей тока коллектора, $P_{К0}$;
- 7) полную потребляемую мощность в коллекторной цепи;
- 8) коэффициент полезного действия коллекторной цепи, η ;
- 9) напряжение смещения, $U_{БЭ0}$;
- 10) амплитуду входного сигнала, $U_{БЭм}$;
- 11) входную мощность, $P_{вх}$;
- 12) коэффициент усиления по напряжению, K_U ;
- 13) коэффициент усиления по току, K_I ;
- 14) коэффициент усиления по мощности, K_P ;
- 15) входное сопротивление каскада, $R_{вх}$;
- 16) сопротивление резисторов R_1 и R_2 для схем 3, 4 и 6, сопротивление резистора R_B для схем 1, 2, 5, 7, 8;
- 17) емкость разделительного конденсатора, C_p .

Постройте линию предельно допустимой мощности $P_{Кmax}$.

Диапазон частот усиливаемых колебаний 80 Гц–5 кГц. При расчете каскадов с $R_Э$ его величину принять равной $0,1R_K$.

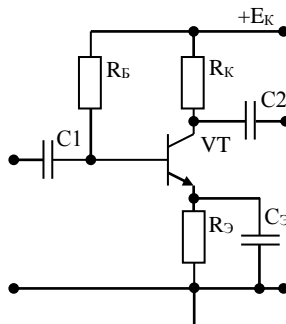
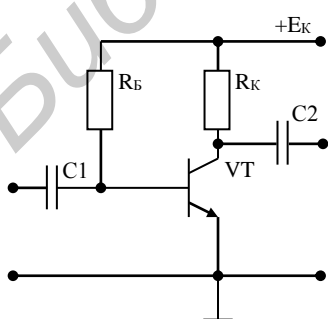


Рис. 1

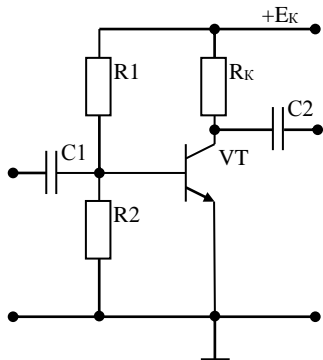


Рис. 3

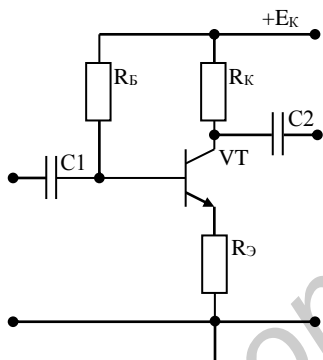


Рис. 5

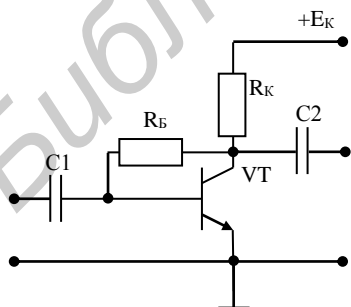


Рис. 2

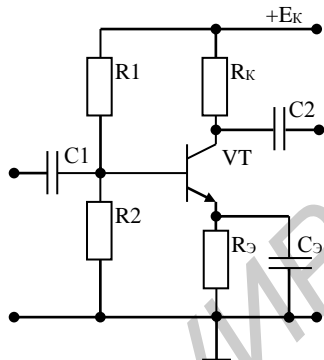


Рис. 4

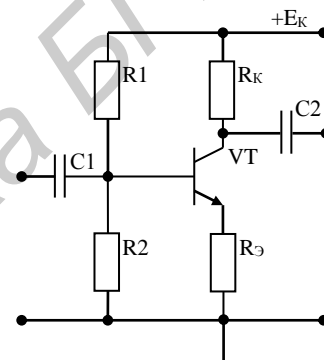


Рис. 6

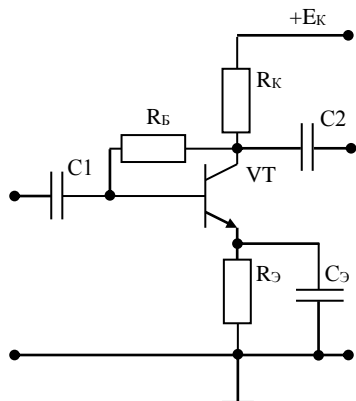


Рис. 7

Рис. 8

Библиотека БГУИР

Таблица 2

Вариант	Схема	Тип транзистора	Напряжение источника питания, В	Постоянная составляющая тока базы, $I_{б0}$, мА	Амплитуда переменной составляющей тока базы, $I_{бм}$, мА	Сопротивление нагрузки, кОм	Максимально допустимая мощность, $P_{Кmax}$, мВт
0	рис. 1	КТ315А	12	0,3	0,05	0,75	150
1	рис. 2	КТ315В	15	0,1	0,04	1,0	150
2	рис. 3	КТ301А	20	0,375	0,0125	5,0	150
3	рис. 4	КТ301В	16	0,1	0,05	4,0	150
4	рис. 5	КТ207А	15	0,01	0,005	10,0	15
5	рис. 6	КТ202А	12	0,3	0,15	0,5	15
6	рис. 7	КТ201Г	9	0,1	0,05	0,3	150
7	рис. 8	КТ201Б	12	0,2	0,1	0,4	150
8	рис. 2	КТ361А	20	0,4	0,2	0,5	150
9	рис. 3	КТ375А	16	0,4	0,2	0,5	400

Задание 3

1. В соответствии с типом триггера (табл. 3) выберите микросхему и постройте принципиальную электрическую схему триггера.

2. Опишите принцип работы триггера.

3. Приведите таблицу переходов триггера.

4. Постройте временные диаграммы.

5. По принципиальной схеме определите количество корпусов и потребляемую триггером мощность.

6. Приведите условное графическое обозначение триггера.

Т а б л и ц а 3

Вариант	Тип триггера
0	RS-синхронный одноступенчатый
1	D-синхронный одноступенчатый
2	RS-синхронный двухступенчатый
3	T-двухступенчатый
4	JK-двухступенчатый
5	D-синхронный одноступенчатый
6	RS-синхронный одноступенчатый
7	T-двухступенчатый
8	JK-двухступенчатый
9	RS-синхронный двухступенчатый

Задание 4

1. В соответствии с вариантом из табл. 4 выберите номер рисунка и начертите схему мультивибратора.

2. Поясните принцип работы мультивибратора.

3. Используя данные, приведенные в табл. 4, определите необходимые параметры.

4. Постройте временные диаграммы.

При расчете мультивибратора на логических элементах следует принять $R_{\text{вых}} = 40 \text{ Ом}$; $U' = 4,5 \text{ В}$; $U_{\text{пор}} = 1,5 \text{ В}$.

Таблица 4

Параметр	Вариант									
	0	1	2	3	4	5	6	7	8	9
	рис. 9 р-п-р	рис. 10	рис. 11	рис. 12	рис. 9 п-р-п	рис. 10	рис. 11	рис. 9 п-р-п	рис. 12	рис. 9 р-п-р
R1, кОм	1,2	2,4	56	22	2,0	3,6	18	1,6	47	1,5
R2, кОм	24	2,4	24	36	20	3,6	36	33	22	27
R3, кОм	24	–	30	36	20	–	22	33	36	27
R4, кОм	1,2	–	–	18	2,0	–	–	1,6	27	1,5
C1, нФ	?	?	?	15	5,1	?	?	8,1	?	?
C2, нФ	?	?	–	?	?	7,5	–	4,7	–	?
t _{У1} , мкс	?	40	1100	?	?	?	?	?	680	100
t _{У2} , мкс	50	?	?	?	?	?	?	?	?	?
T, мкс	170	?	?	?	?	160	?	?	?	300
f, кГц	?	15	?	10	10	?	4	?	?	?

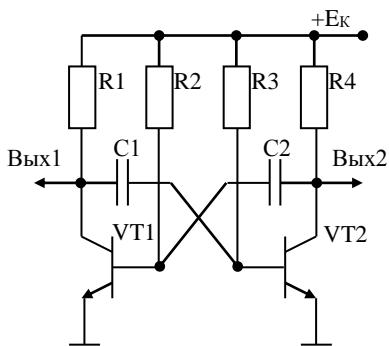


Рис. 9

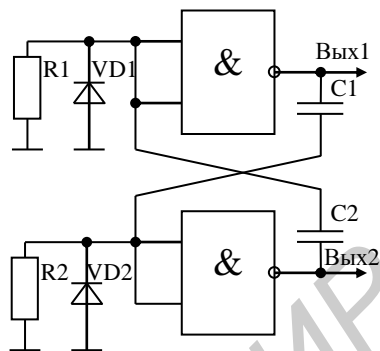


Рис. 10

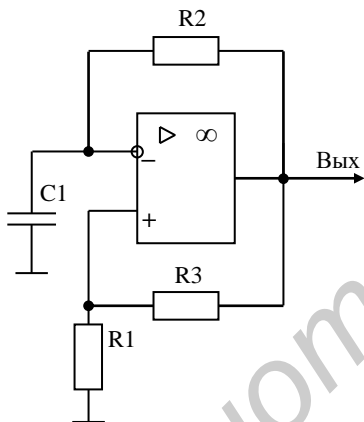


Рис. 11

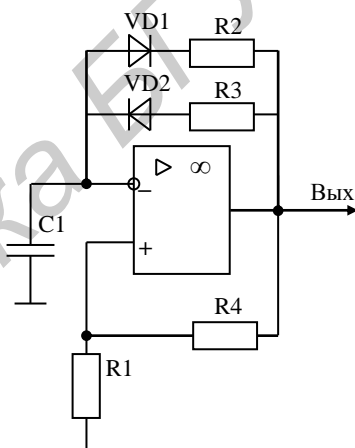


Рис. 12

Задание 5. На основе операционного усилителя (ОУ) составьте схему и рассчитайте усилитель звуковой частоты. Оцените относительную статическую погрешность и дрейф, приведенный по входу усилителя, если $\Delta T = 20^\circ \text{C}$ (от 20°C до 40°C) и нестабильность источников питания равна $\pm 10\%$.

Исходные данные для расчета приведены в табл. 5.

Таблица 5

Вариант	Тип ОУ	Коэффициент усиления, K_u	Сопrotивление нагрузки, R_n , кОм	Входное сопротивление, $R_{вх}$, кОм	Выходное сопротивление, $R_{вых}$, кОм	ЭДС источника сигнала, E_r , В	Внутреннее сопротивление источника сигнала, R_r , кОм
0	К140УД1Б	15	10	10	200	0,2	1,0
1	К140УД1А	20	5	15	500	0,3	1,0
2	К140УД5А	50	100	12	200	0,2	1,5
3	К140УД5Б	10	20	18	600	0,1	0,5
4	К140УД7	15	15	20	300	0,2	1,2
5	К140УД8А	30	10	30	400	0,4	1,5
6	К140УД8Б	40	12	5	500	0,5	1,4
7	К140УД9	50	50	15	600	0,3	1,0
8	К140УД9	100	5	24	200	0,2	1,2
9	К140УД11	80	20	4	300	0,4	0,9

Рекомендуемая литература

Основная

1. Браммер, Ю. А. Импульсные и цифровые устройства / Ю. А. Браммер, И. Н. Пашук. – М. : Высш. шк., 2002.
2. Ворсин, Н. Н. Основы радиоэлектроники / Н. Н. Ворсин, М. Н. Ляшко. – Мн. : Выш. шк., 1992.
3. Грановский, В. Г. Радиоэлектроника / В. Г. Грановский. – Ростов н/Д : Феникс, 2000.
4. Гусев, В. Г. Электроника и микропроцессорная техника / В. Г. Гусев, Ю. М. Гусев. – М. : Высш. шк., 2005.
5. Манаев, Е. И. Основы радиоэлектроники / Е. И. Манаев. – М. : Радио и связь, 1990.
6. Микро-ЭВМ, микропроцессоры и основы программирования / под ред. А. Н. Морозевича. – Мн. : Выш. шк., 1990.
7. Напрасник, М. В. Микропроцессоры и микро-ЭВМ / М. В. Напрасник. – М. : Высш. шк., 1989.
8. Нефедов, В. И. Основы радиоэлектроники / В. И. Нефедов. – М. : Высш. шк., 2000.
9. Нефедов, В. И. Основы радиоэлектроники и связи / В. И. Нефедов. – М. : Высш. шк., 2002.
10. Ткаченко, Ф. А. Техническая электроника / Ф. А. Ткаченко. – Мн. : Дизайн ПРО, 2000.

Дополнительная

11. Баскаков, С. И. Радиотехнические цепи и сигналы / С. И. Баскаков. – М. : Высш. шк., 1998.
12. Гусев, В. Г. Электротехника и МПТ / В. Г. Гусев, Ю. М. Гусев. – М. : Высш. шк., 2005.
13. Кауфман, М. Практическое руководство по расчетам схем в электронике : справочник : в 2 т. / М. Кауфман, А. Скуман. – Л. : Энергоатомиздат, 1991–1993.
14. Русак, И. М. Технические средства ПЭВМ / И. М. Русак, В. П. Луговский. – Мн. : Выш. шк., 1996.
15. Стригин, В. В. Основы вычислительной, микропроцессорной техники и программирования / В. В. Стригин, Л. С. Щарев. – М. : Высш. шк., 1989.
16. Титце, У. Полупроводниковая схемотехника / У. Титце, К. Шелк. – М. : Мир, 1982.
17. Электронные приборы и усилители / Ф. И. Вайсбруд [и др.]. – М. : Радио и связь, 1987.

Содержание

Предисловие	3
1. Учебная программа	4
1.1. Примерный тематический план	4
1.2. Содержание дисциплины	6
2. Вопросы для самоконтроля	10
3. Указания по выполнению и оформлению контрольной работы	12
4. Контрольная работа	13
Рекомендуемая литература	22

Учебное издание

**РАДИОЭЛЕКТРОНИКА
И МИКРОПРОЦЕССОРНАЯ ТЕХНИКА**

Учебная программа, методические указания
и контрольные задания
для студентов безотрывной формы обучения специальности
1-08 01 01-02 «Профессиональное обучение (Радиоэлектроника)»

Составитель
Петрович Анатолий Антонович

Зав. ред.-издат. отд. О. П. Козельская
Редактор Г. Л. Говор
Компьютерная верстка А. П. Пучек

План издания 2007 г. (поз. 23)

Изд. лиц. № 02330/0131735 от 17.02.2004.
Подписано в печать 05.03.2008. Формат 60×84 ¹/₁₆.
Бумага писчая. Гарнитура Таймс. Печать ризографическая.
Усл. печ. л. 1,40. Уч.-изд. л. 0,77. Тираж 60 экз. Заказ 64.

Издатель и полиграфическое исполнение Учреждение образования
«Минский государственный высший радиотехнический колледж»
220005, г. Минск, пр-т Независимости, 62.

ISBN 978-985-6851-39-4

