

УДК 621.373.5

## ЭЛЕКТРОННЫЕ КОМПОНЕНТЫ ДЛЯ СИСТЕМ ОХРАННОЙ СИГНАЛИЗАЦИИ ТЕРРИТОРИИ ОБЪЕКТОВ

А.Я. БЕЛЬСКИЙ, А.В. ГУСИНСКИЙ, С.В. ДРОБОТ

Белорусский государственный университет информатики и радиоэлектроники  
П. Бровка, 6, Минск, 220013, Беларусь

Поступила в редакцию 15 июня 2015

Представлена оценка влияния кратковременной нестабильности частоты СВЧ-датчика на точность работы устройства обработки информации в системе охранной сигнализации. Приведены результаты теоретического расчета его шумовых характеристик и экспериментальные данные. Выполнен расчет остронаправленной конической антенны с диэлектрической линзой и представлены результаты экспериментальных исследований ее диаграммы направленности в  $E$ - и  $H$ -плоскостях.

*Ключевые слова:* СВЧ-датчик, шумовые характеристики, остронаправленная антенна, диаграмма направленности.

### Введение

При строительстве и эксплуатации АЭС, ТЭС, нефтехранилищ, аэропортов и других важных объектов требуется иметь систему защиты охраняемой территории от непредусмотренного вторжения на нее, включающую систему охранной сигнализации. Видеонаблюдение не всегда позволяет решить задачу обнаружения несанкционированного проникновения на территорию охраняемого объекта, например, в условиях слабой освещенности, наличия дождя, тумана и действия других неблагоприятных факторов. В данной работе в дополнение к видеонаблюдению с целью более надежной защиты территории предлагается использовать радиоволновую систему на базе радиоволнового устройства, в состав которого входят СВЧ-датчик, антенна, приемное устройство и устройство обработки информации.

### Теоретические исследования

Наиболее простым, надежным и отработанным СВЧ-датчиком для данного применения является генератор на основе диода Ганна, ряд параметров которого рассматривался в работе [1]. При движении в радиолуче, создаваемом таким устройством, некоторого объекта с ненулевой радиальной скоростью в устройстве обработки информации возникает сигнал с частотой, равной частоте Доплера, и амплитудой, зависящей от мощности сигнала датчика и параметров облучаемого объекта. Зная частоту Доплера и, следовательно, скорость объекта, можно с определенной достоверностью определить тип нарушителя. Ошибка, возникающая при определении частоты Доплера, зависит от кратковременной нестабильности частоты задающего генератора.

Дисперсия доплеровской частоты для больших расстояний определяется следующим выражением [1]:

$$\sigma^2(f_D) = 1/\pi^2 \int_{f_n}^{f_b} S_\Phi(f) \sin^2(\pi f \tau) / (\pi f \tau)^2 \sin^2(\pi f T_c) df, \quad (1)$$

где  $\tau$  – время обработки сигнала;  $T_c$  – время прохождения сигнала до облучаемого объекта и обратно;  $f_n$  и  $f_b$  – нижняя и верхняя граничные частоты полосы пропускания устройства

обработки информации, соответственно;  $S_{\Phi}(f)$  – спектральная плотность фазовых (частотных) флуктуаций источника зондирующего сигнала.

Для малых расстояний  $\pi f T_c$  очень мало, поэтому выражение (1) можно упростить:

$$\sigma^2(f_D) = 1/\pi^2 \int_{f_n}^{f_b} S_{\Phi}(f) \sin^2(\pi f \tau) (T_c/\tau)^2 df. \quad (2)$$

Спектральная плотность частотных (фазовых) флуктуаций определяется выражением

$$S_{\Phi}(f) = \Delta\omega^2(f) / [(2\pi)^2(f_b - f_n)]. \quad (3)$$

Для датчика на диоде Ганна мгновенное отклонение частоты  $\Delta\omega$  при воздействии дестабилизирующих факторов определяется соотношением следующего вида [2]:

$$\Delta\omega = \frac{i_{ш1}(t) \partial G_D / \partial U - i_{ш2}(t) \partial B_D / \partial U}{U \partial G_D / \partial U \partial B_s / \partial \omega}, \quad (4)$$

где  $i_{ш1}(t)$ ,  $i_{ш2}(t)$  – квадратурная и синфазная компоненты источника шумового тока;  $U$  – амплитуда колебаний первой гармоники;  $\partial B_D / \partial U$  и  $\partial G_D / \partial U$  – производные по амплитуде реактивной и активной составляющих проводимости диода;  $\partial B_s / \partial \omega$  – производная по частоте реактивной составляющей проводимости генератора.

Для определения уровня флуктуаций частоты генератора используем следующую математическую модель шумового источника тока [1]:

$$\overline{i_{ш}^2}(F) = 2qI_0^\gamma (1 + (F_s / F_{ш})^\alpha) \Delta F, \quad (5)$$

где  $\overline{i_{ш}^2}$  – среднеквадратическая величина тока шумового источника;  $\Delta F$  – полоса частот анализа шумов;  $q$  – заряд электрона;  $I_0$  – величина среднего тока диода;  $\gamma$  – показатель степени, учитывающий качество структуры диода;  $\alpha$  – показатель степени, учитывающий крутизну наклона спектральной характеристики шума, и связанный с состоянием поверхности полупроводника;  $F_s$  – частота среза, т.е. частота, на которой уровень шума на 3 дБ выше величины равномерного участка спектра, т.е. «белого» шума;  $F_{ш}$  – частота исследуемых шумов.

Расчет флуктуаций проводился при следующих данных:  $I_0 = 0,25$  А;  $\gamma = 0,95$ ;  $\alpha = 1,2$ ;  $F_s = 5 \cdot 10^4$  Гц;  $U = 7,5$  В;  $\partial B_s / \partial \omega = 1,7 \cdot 10^{-10}$  См·с/рад;  $\partial G_D / \partial U = 0,01$  См/В для генератора сантиметрового диапазона, а также при  $I_0 = 0,7$  А;  $F_s = 1,5 \cdot 10^5$  Гц;  $U = 3,8$  В;  $\partial B_s / \partial \omega = 0,41 \cdot 10^{-11}$  См·с/рад;  $\partial G_D / \partial U = 0,07$  См/В;  $\gamma = 0,95$ ;  $\alpha = 1,2$  для генератора миллиметрового диапазона длин волн. Удельная проводимость стенок волноводного резонатора принималась  $\sigma_{ст} = 5,8 \cdot 10^7$  Ом<sup>-1</sup>·м<sup>-1</sup>.

На рис. 1. приведены результаты расчета спектральной плотности частотных шумов генераторов: сантиметрового – кривая 1 и миллиметрового диапазона – кривая 2.

На точность работы устройства обработки информации также влияют параметры антенны. Была разработана, изготовлена и испытана остронаправленная антенна с диэлектрической линзой для диапазона частот 25,86–37,5 ГГц, схема которой показана на рис. 2. Выражения для определения основных параметров антенны приведены ниже.

Максимальная толщина линзы определялась из выражения:

$$d = \sqrt{\frac{f^2}{(n+1)^2} + \frac{D^2}{4(n^2-1)}} - \frac{f}{n+1}, \quad (6)$$

где  $f$  – фокусное расстояние;  $D$  – диаметр линзы;  $n$  – относительный коэффициент преломления.

Длина конического рупора  $R$  должна удовлетворять условию:

$$R \geq \frac{D_p^2}{2,4\lambda} - 0,15\lambda, \quad (7)$$

где  $\lambda$  – длина волны источника колебаний.

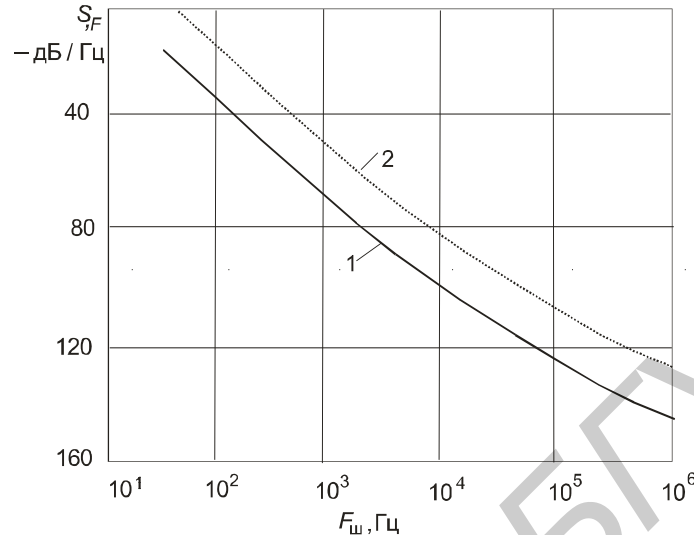


Рис. 1. Результаты расчета спектральной плотности частотных шумов генераторов

Для конического рупора максимальный коэффициент направленного действия (КНД) определяется выражением

$$D_0 = 5,1 \left( \frac{D_p}{\lambda} \right)^2, \quad (8)$$

где  $D_p$  – диаметр раскрыва рупора.

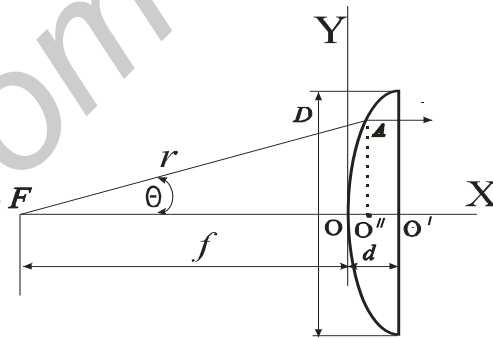


Рис. 2. Схематическое изображение рупорной антенны с диэлектрической линзой

Максимальный угол раскрыва  $\theta_0$  (рис. 2) определяется условием

$$\operatorname{tg}(\theta_0 / 2) = 2(n-1)d / D. \quad (9)$$

Радиус-вектор, описывающий профиль линзы, определяется выражением

$$R(\theta) = f + d - d(\theta). \quad (10)$$

Минимальное расстояние от фокуса до центра линзы:

$$f = \frac{D^2}{8 \cdot d(n-1)} - \frac{d(n+1)}{2}. \quad (11)$$

По приведенным выражениям рассчитан профиль и изготовлена рупорная антенна с диэлектрической линзой.

## Экспериментальная часть

Результаты экспериментального исследования фазовых шумов одного из генераторов сантиметрового диапазона [3] представлены на рис. 3.

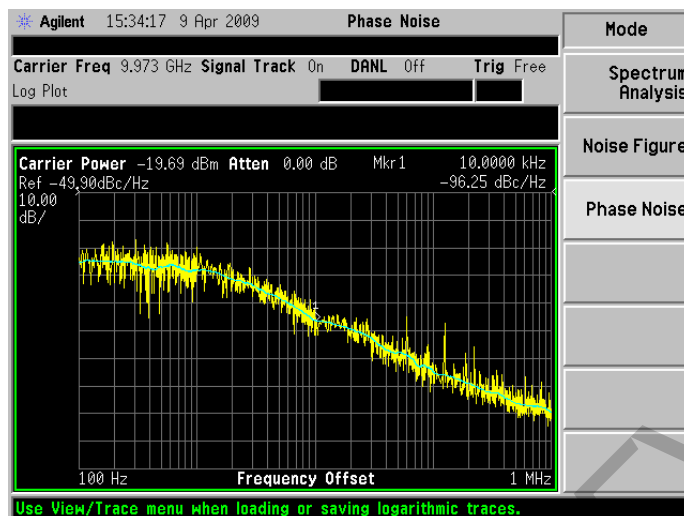


Рис. 3. Спектральная плотность фазового шума генератора на диоде Ганна сантиметрового диапазона

Исследования антенны в  $E$ - и  $H$ -плоскостях на частотах 25, 30 и 37 ГГц показали, что антенна имеет более узкую диаграмму направленности, чем другие антенны этого же диапазона. Такая диаграмма уменьшает зону опасного излучения. На рис. 4 и рис. 5 представлены диаграммы направленности разработанной антенны в  $E$ - и  $H$ -плоскостях [4].

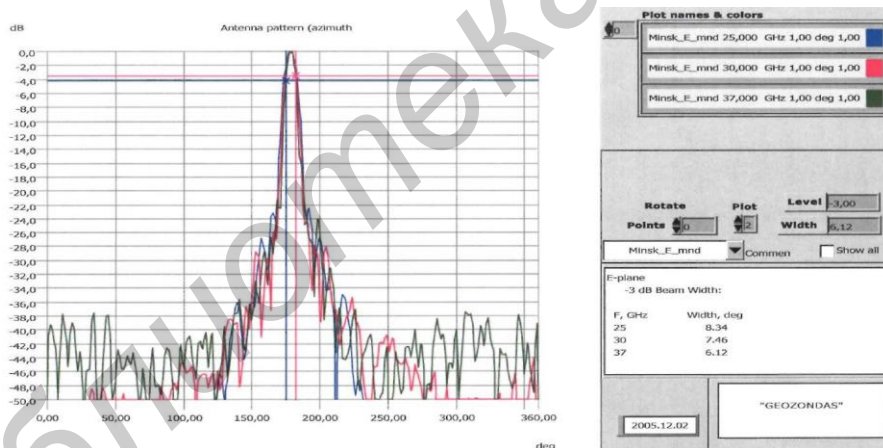


Рис. 4. Диаграмма направленности антенны в  $E$ -плоскости

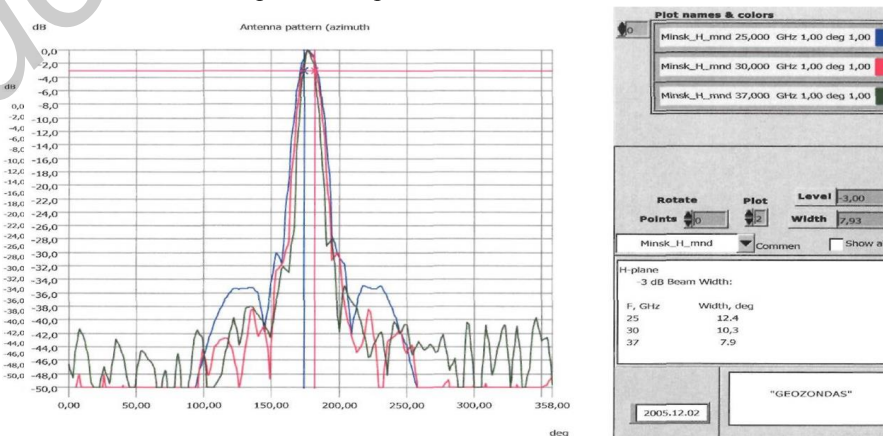


Рис. 5. Диаграмма направленности антенны в  $H$ -плоскости

Другие компоненты (смесители, малошумящие усилители и др.), пригодные для проектирования устройств обработки информационных сигналов в составе радиоволнового устройства системы охранной сигнализации, описаны в работе [5].

### Заключение

Проведен теоретический анализ влияния шумовых свойств СВЧ-датчиков на точность измерения скорости объекта-нарушителя и выполнен расчет узконаправленной антенны миллиметрового диапазона. Разработаны СВЧ-датчики, пригодные для использования в составе устройств охранной сигнализации и экспериментально исследованы их шумовые характеристики. Предложены меры по ослаблению мощности излучения в охраняемой зоне за счет узкой диаграммы направленности антенны. Разработана остронаправленная антенна с диэлектрической линзой восьмимиллиметрового диапазона длин волн и проведены экспериментальные исследования ее характеристик, которые показали значительное уменьшение плотности потока мощности боковых лепестков.

Представленные в статье результаты теоретических и экспериментальных исследований показали возможность построения высокочувствительных устройств для систем охранной сигнализации в сантиметровом, восьмимиллиметровом или трехмиллиметровом диапазонах длин волн. Построение устройств охранной сигнализации в трехмиллиметровом диапазоне длин волн повышает точность работы, уменьшает вес и габариты аппаратуры. Данные устройства можно использовать также для регистрации объектов, приближающихся к охраняемой территории. При использовании датчиков со спектральной плотностью фазовых шумов, приведенных выше, дисперсия доплеровской частоты, рассчитанная по выражениям (1), (2), и ошибка работы блока обработки информации пренебрежимо малы.

## ELECTRONIC DEVICES FOR SECURITY ALARM SYSTEMS OF OBJECTS TERRITORY

A.J. BELSKY, A.V. GUSINSKY, S.V. DROBOT

### Abstract

The estimation of influence of the microwave sensor frequency short-term instability on the information processing device operation accuracy in a security alarm system is presented. Results of theoretical calculation of microwave sensor noise characteristics and experimental data are given. Calculation of a sharply directed conic antenna with a dielectric lens is executed and results of experimental researches of its directional diagram in *E*- and *H*-planes are resulted.

*Keywords:* microwave sensor, noise characteristic, sharply directed conic antenna, directional diagram.

### Список литературы

1. Бельский А.Я., Дробот С.В., Мошинский А.В. // Радиотехника. 1995. № 12. С. 75–83.
2. Бельский А.Я., Зацепин Е.Н., Дробот С.В. // Весці НАН Беларусі. Сер. фіз.-тэхн. навук. 2012. № 3. С. 107–110.
3. Бельский А.Я. // Матер. Междунар. НТК, приуроченной к 50-летию МРТИ–БГУИР. Часть 1. Минск, 18–19 марта 2014 года. С. 170.
4. Гурло Ю.Е., Бельский А.Я., Гусинский А.В. // Докл. БГУИР. 2007. № 2 (18). С. 5–11.
5. Бельский А.Я., Гусинский А.В., Дзисяк А.Б. и др. // Докл. БГУИР. № 2 (14). 2006. С. 12–16.