

Министерство образования Республики Беларусь  
Учреждение образования  
«Белорусский государственный университет  
информатики и радиоэлектроники»

Факультет радиотехники и электроники  
Кафедра электроники

**С. В. Дробот, В. Н. Русакович, П. О. Глецевич**

***ЭЛЕКТРОННЫЕ ПРИБОРЫ.  
ЛАБОРАТОРНЫЙ ПРАКТИКУМ***

*Рекомендовано УМО по образованию в области информатики  
и радиоэлектроники в качестве учебно-методического пособия  
для специальностей 1-36 04 02 «Промышленная электроника»  
и 1-39 03 03 «Электронные и информационно-управляющие системы  
физических установок»*

Минск БГУИР 2016

УДК 621.382.2/3(076.5)  
ББК 32.852я73  
Д75

Рецензенты:

кафедра электротехники и электроники  
Белорусского национального технического университета  
(протокол №10 от 6 февраля 2015 г.);

доцент кафедры ядерной физики  
Белорусского государственного университета,  
кандидат технических наук, доцент М. В. Комар

**Дробот, С. В.**

Д75      Электронные приборы. Лабораторный практикум : учеб.-метод.  
пособие / С. В. Дробот, В. Н. Русакович, П. О. Глецевич. – Минск :  
БГУИР, 2016. – 144 с. : ил.  
ISBN 978-985-543-155-9.

Содержит лабораторные работы по исследованию приборов полупроводниковой электроники, а также способов их применения в радиоэлектронной аппаратуре. Материал по каждой работе включает цель, краткие теоретические сведения, методические указания, порядок выполнения работы, требования к содержанию отчета, а также контрольные вопросы. В отдельных разделах практикума содержатся общие методические указания и описание используемого лабораторного стенда.

УДК 621.382.2/3(076.5)  
ББК 32.852я73

ISBN 978-985-543-155-9

© Дробот С. В., Русакович В. Н., Глецевич П. О., 2016  
© УО «Белорусский государственный университет  
информатики и радиоэлектроники», 2016

## СОДЕРЖАНИЕ

Введение.....	4
1. Общие методические указания.....	5
2. Методические указания по работе с лабораторными стендами.....	7
3. Лабораторная работа №1. Исследование вольт-амперных характеристик и параметров математической модели полупроводниковых диодов.....	16
4. Лабораторная работа №2. Исследование выпрямителей электрического тока и параметрических стабилизаторов напряжения.....	45
5. Лабораторная работа №3. Исследование биполярных транзисторов.....	58
6. Лабораторная работа №4. Исследование одиночных усилительных каскадов на биполярных и полевых транзисторах.....	73
7. Лабораторная работа №5. Исследование полевых транзисторов.....	92
8. Лабораторная работа №6. Исследование тиристоров.....	102
9. Лабораторная работа №7. Исследование оптоэлектронных приборов.....	115
10. Лабораторная работа №8. Исследование электронных ключей на биполярных и полевых транзисторах.....	129
Литература.....	143

## ВВЕДЕНИЕ

В лабораторном практикуме имеются необходимые теоретические сведения по физическим процессам работы функциональных узлов типовых аналоговых, цифровых и импульсных устройств современной электроники, основные рабочие характеристики, а также описание методов и схем измерений основных параметров исследуемых устройств и подробный порядок выполнения проводимых экспериментальных исследований.

Все работы содержат методические рекомендации по обработке экспериментальных данных и их представлению в виде таблиц и графиков, а также контрольные вопросы и задания, предназначенные для проверки готовности студента к выполнению лабораторной работы и к ее защите.

Для выполнения лабораторных работ используются унифицированные лабораторные стенды, содержащие наборное поле для исследуемых схем.

Студенты самостоятельно выполняют сборку схем и исследование их характеристик с помощью современных измерительных приборов. Каждое рабочее место оснащено двумя источниками питания, генератором специальных сигналов, осциллографом и цифровыми мультиметрами, что позволяет реализовать требуемые схемы и методы измерений, а также выполнить все предусмотренные учебной программой лабораторные работы.

Настоящее учебно-методическое пособие будет полезно студентам для усвоения теоретического материала, а также инженерам в области информатики и радиоэлектроники для решения прикладных задач в будущей профессиональной деятельности.

## 1. ОБЩИЕ МЕТОДИЧЕСКИЕ УКАЗАНИЯ

Лабораторные занятия по курсу «Электронные приборы» проводятся фронтальным методом. На первом занятии студенты знакомятся с действующим в университете Положением о порядке подготовки, выполнения, оформления и защиты лабораторных работ, лабораторным стендом, измерительной аппаратурой; со студентами проводится инструктаж по правилам техники безопасности в лаборатории, а также доводится перечень лабораторных работ и последовательность их выполнения.

**Подготовка к выполнению работы.** Важным условием успешного выполнения лабораторной работы является предварительная самостоятельная подготовка к каждому занятию в лаборатории. При подготовке к выполнению лабораторной работы необходимо:

- изучить соответствующий раздел данного лабораторного практикума;
- по рекомендуемой литературе и конспекту лекций усвоить теоретический материал, относящийся к данной лабораторной работе;
- знать основные закономерности и соотношения, которые являются предметом экспериментального исследования в лабораторной работе;
- изучить и ясно представлять цель, содержание, порядок и методику выполнения лабораторной работы;
- оформить заготовку отчета по лабораторной работе, включающую титульный лист, цель работы, принципиальные и структурные схемы исследуемых устройств, используемых измерительных схем и стендов, таблицы, в которые при выполнении работы будут заноситься экспериментальные данные;
- выполнить предусмотренные заданием предварительные расчеты и построить соответствующие им графики;
- знать ответы на приведенные в лабораторном практикуме контрольные вопросы.

**Выполнение работы.** К выполнению работы допускаются студенты, представившие заготовку отчета и прошедшие контроль знания ими основных теоретических и практических положений по лабораторной работе.

В ходе работы необходимо следовать инструкциям, приведенным в методическом указании к данной работе. В случае, если указания кажутся неполными или недостаточными, стоит обратиться к преподавателю.

Работа считается выполненной после просмотра и утверждения полученных результатов преподавателем. С разрешения преподавателя приборы отключаются от сети и проводится разборка схемы. По окончании работы приводится в порядок рабочее место.

После выполнения экспериментальной части работы проводятся расчеты с использованием в качестве исходных данных экспериментальных результатов.

**Оформление отчета и защита работы.** По выполненной лабораторной работе студент оформляет индивидуальный отчет, соответствующий требованиям Единой системы конструкторской документации (ЕСКД), и представляет его к защите на следующем занятии в лаборатории. Результаты экспериментальных исследований сводятся в таблицы. Графики выполняются с использованием табличного редактора и предоставляются в печатном варианте. Для удобства сравнения одинаковых зависимостей, полученных для различных значений параметров или типов приборов, их необходимо сводить в одну координатную систему. Требования к содержанию отчета приводятся в описании лабораторной работы.

**Важной частью отчета являются выводы по работе.** Они выполняются самостоятельно, а их объем и содержание зависят от конкретного характера проделанной работы. В выводах необходимо дать физическое истолкование полученных зависимостей, а также сравнить экспериментальные параметры и характеристики исследованных приборов и устройств. В случае рассогласования данных эксперимента и расчета указываются возможные причины, проводится оценка погрешности измерений и т. д.

## 2. МЕТОДИЧЕСКИЕ УКАЗАНИЯ ПО РАБОТЕ С ЛАБОРАТОРНЫМИ СТЕНДАМИ

2.1. Описание лабораторного стенда для автоматизированных исследований вольт-амперных характеристик и программного приложения Measurement Laboratory

Исследования проводятся с помощью автоматизированной контрольно-измерительной системы, включающей управляемые источники питания и мультиметры, подключенные по протоколу USB к компьютеру, и коммутационную панель, содержащую разъемы для подключения исследуемых полупроводниковых приборов, источников питания и измерительных приборов. Общий вид лабораторного комплекса представлен на рис. 2.1.



Рис. 2.1. Общий вид лабораторного комплекса для автоматизированных измерений

Программа Measurement Laboratory поддерживает работу с такими устройствами, как источники питания АКПП-1113 и АКПП-1121 и мультиметры АРРА109N. Необходимые параметры источников питания и мультиметров приведены в табл. 2.1–2.2.

Таблица 2.1

Выходные параметры источников питания АКПП-1113 и АКПП-1121

Тип источника	АКПП-1113		АКПП-1121	
	Напряжение	Ток	Напряжение	Ток
Пределы установки	32 В	3 А	72 В	1,5 А
Дискретность установки	0,5 мВ	0,1 мА	10 мВ	10 мА
Дискретность измерения	0,1 мВ	0,01 мА	10 мВ	10 мА

Параметры измерения величин мультиметром APPA-109N

Измерение тока			Измерение напряжения		
Предел	Разрешение	Режим	Предел	Разрешение	Режим
20 мА	1 мкА	«mA»	20 мВ	1 мкВ	«mV»
200 мА	10 мкА	«mA»	200 мВ	10 мкВ	«mV»
2 А	100 мкА	«A»	2 В	100 мкВ	«V»
10 А	1 мА	«A»	20 В	1 мВ	«V»

Управление источниками питания осуществляется дистанционно с помощью программы Measurement Laboratory. Параметры задаются в установках эксперимента.



Рис. 2.2. Лицевая панель мультиметра APPA-109

панели мультиметра.

**Важно!** Режим «миллиамперметр/милливольтметр» актуален при значениях тока/напряжения **не выше 200 мА/мВ** соответственно. В случае входа в область более высоких значений необходимо изменить режим на «амперметр/вольтметр» и переключить красный шнур в соответствующее гнездо мультиметра.

Для задания требуемого режима работы мультиметра необходимо перевести переключатель в положение, соответствующее этому режиму (**A** – амперметр, **mA** – миллиамперметр, **(m)V** – (милли)вольтметр, **R** – омметр). Кнопкой синего цвета выбирается тип измеряемой величины: **DC** – постоянная, **AC** – переменная, **DC+AC** – сумма постоянной и переменной составляющих, что отображается на экране мультиметра. Лицевая панель мультиметра изображена на рис. 2.2.

Далее необходимо подключить шнур щупа к соответствующему гнезду мультиметра, а измерительный конец в нужное место схемы. В случае подключения шнура к иному гнезду либо отсутствия соединения мультиметр издаст звуковой сигнал.

Мультиметр поддерживает режимы измерения постоянных тока/напряжения, переменных тока/напряжения, а также измерение суммы постоянной и переменной составляющих тока/напряжения. Переход между режимами осуществляется нажатием синей кнопки на лицевой



Для ряда экспериментов исследования семейств ВАХ на используемых схемах изображены больше двух измерительных приборов, а на рабочих местах имеется всего два мультиметра. Поэтому необходимо использовать их для измерения исследуемых аргумента и (или) функции. Постоянную величину (константу) следует считать равной величине, задаваемой соответствующим источником питания. В инструкциях к эксперименту, как правило, оговариваются величины, которые подлежат измерению с помощью мультиметров.

Панель для коммутации измерительных схем представляет собой набор клемм, к которым подключаются внешние управляемые источники питания, а также электрически соединенных между собой клемм, что обозначено черными линиями. Это дает возможность с помощью внешних проводников собрать в соответствии с методическими указаниями необходимые для проведения экспериментальных исследований схемы. Внешние измерительные приборы коммутируются к клеммам, между которыми показано условное графическое обозначение миллиамперметра или вольтметра. При сборке схемы необходимо помнить следующее: **положительные выводы мультиметров коммутируются к гнездам панели проводниками красного цвета и положительные выводы источника питания коммутируются к клеммам красного цвета; отрицательным выводам и клеммам соответствует черный цвет.** Это позволит облегчить самоконтроль правильности сборки схемы, а также контроль со стороны преподавателя или инженерного состава. Исследуемые полупроводниковые приборы включаются в схему с помощью центрального пружинного разъема.

Сборку схемы необходимо начинать от зажимов источника питания. В первую очередь собирают токовые цепи, по которым протекает основной ток цепи, а затем подключают измерительные приборы. **Сборка схемы производится при выключенных источниках питания!** При использовании мультиметров в качестве амперметров и вольтметров необходимо соблюдать полярность их подключения и выбирать предел измерения, соответствующий ожидаемому значению силы тока и напряжения. По завершении собранную схему необходимо показать преподавателю, который выдает разрешение на продолжение работ.

Исследовательский эксперимент проводится под управлением программы Measurement Laboratory. В данной программе проведение исследования включает шесть шагов.

На первом шаге требуется нажать кнопку **Новый эксперимент** и ввести название эксперимента и имя автора эксперимента (рис. 2.3). **Без этих данных дальнейшее проведение эксперимента невозможно.** Рекомендуется в соответствующее поле ввести краткое описание выполняемого исследования, например «Исследование прямой ветви ВАХ выпрямительного диода». Нажатием кнопки **Применить** можно перейти к следующему шагу.

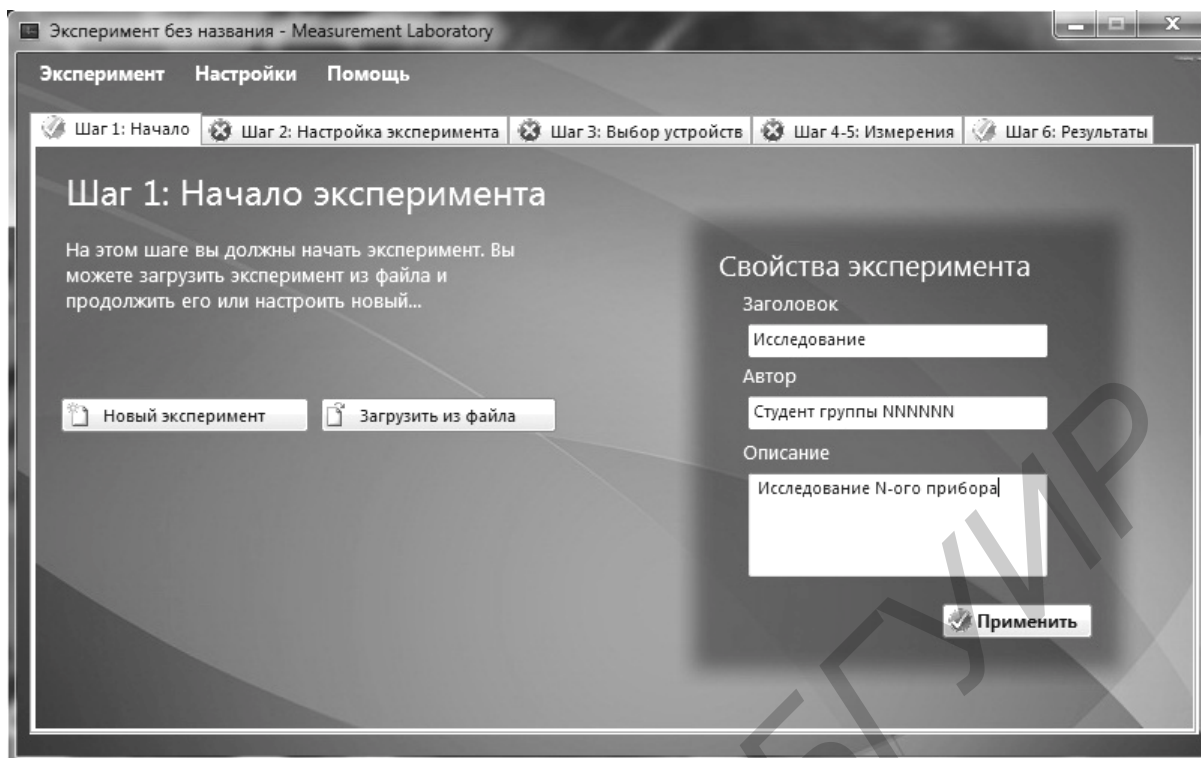


Рис. 2.3. Окно программы Measurement Laboratory: шаг 1

На втором шаге задается одна переменная величина, пределы и шаг ее изменения, а также постоянные и измеряемые величины. Задание величин производится путем установления буквенного эквивалента величине в графах *Переменная*, *Я измеряю*, *Константа*, природы величин (переменные/постоянные токи/напряжения) в выпадающем меню *как* и обозначения величин в графе *и это* (рис. 2.4).

**Важно!** Обозначения, введенные для величин на шаге 2, будут служить подписями осей в системе координат при построении графиков в шаге 6 и вводиться в шапку выводной таблицы. Поэтому обозначения величин должны соответствовать указанным на рабочих схемах.

Для проведения эксперимента необходимо задать переменную и хотя бы одну измеряемую величину. Перед проведением измерений необходимо оценить пределы изменения аргументов и функций исследуемых зависимостей. Далее, экспериментально изменяя значения аргумента в выбранном диапазоне, убеждаются в справедливости выполненных оценок или вносят соответствующие коррективы. При этом выясняется общий характер зависимости и ее соответствие теоретическим предположениям и расчетам.

**Важно!** По выполнении второго шага рекомендуется сохранить настройки созданного эксперимента.

На третьем шаге производится привязка заданных на предыдущем шаге величин к реальным приборам, используемым в эксперименте. В выпадающем меню *Связать* выбирается буквенный эквивалент величины, и в соответствии с ним программой предлагаются реальные устройства, за которыми возможно

закрепить выбранную величину (рис. 2.5). Рекомендуется связывать переменную и постоянные величины с источниками питания, а измеряемые – с мультиметрами.

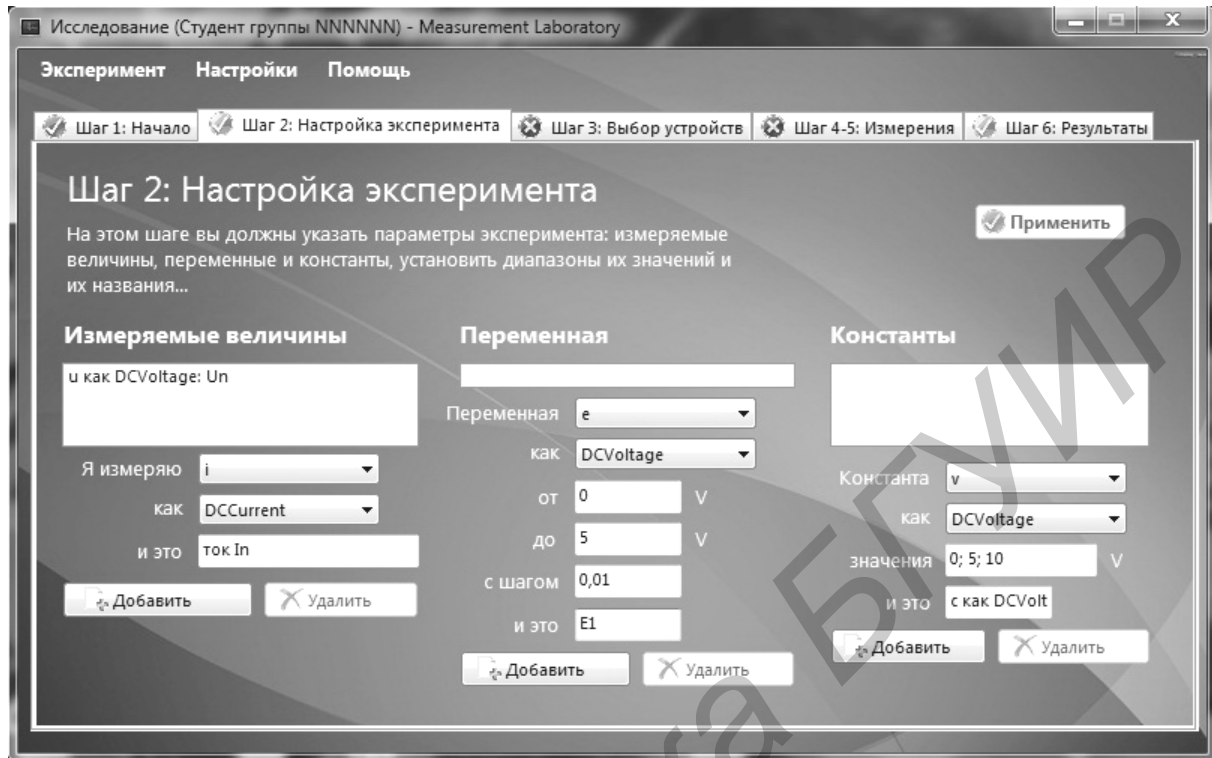


Рис. 2.4. Окно программы Measurement Laboratory: шаг 2

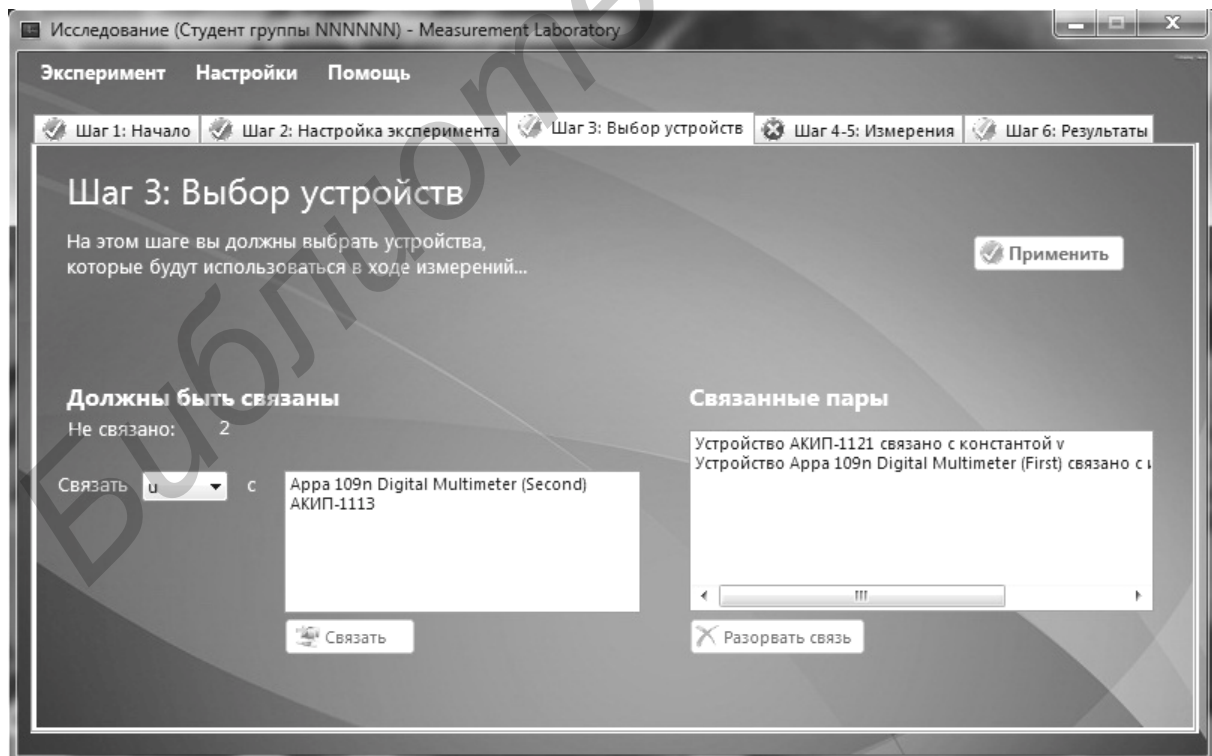


Рис. 2.5. Окно программы Measurement Laboratory: шаг 3

На четвертом шаге нажатием кнопки **Начать инициализацию** в приборы загружаются заданные на втором шаге данные. В случае неверно заданных режимов измерения или некорректного подключения приборов программа укажет на несоответствие.

После завершения инициализации рекомендуется сохранить настройки эксперимента в выпадающем меню **Эксперимент**.

На пятом шаге нажатием кнопки **Начать эксперимент** запускается выполнение опыта. Процесс его протекания отображается в окне программы. В случае возникновения проблем со связью с устройствами программа остановит эксперимент и оповестит о неполадках.

**Во время проведения эксперимента необходимо следить за получаемыми результатами на предмет превышения ими предельных значений! В случае превышения необходимо остановить эксперимент.**

**Запрещается производить изменения в схеме при выполнении эксперимента!**

При необходимости изменения параметров каких-либо переменных или задания новых можно в любой момент вернуться в шаг 2 и внести необходимые коррективы. После этого все шаги проходятся заново в прежнем порядке.

На шестом шаге по завершении эксперимента предоставляется возможность работы с полученными в ходе проведения эксперимента данными. А именно: построение графика по любым заданным величинам, определение координат точек графика, выведение полученных данных в виде таблицы формата **.xls** или графического изображения в формате **.bmp**.

После завершения инициализации рекомендуется сохранить настройки эксперимента в выпадающем меню **Эксперимент**. Сохранение можно провести в любой момент подготовки эксперимента (кроме момента проведения инициализации и непосредственно проведения эксперимента), а также после построения графика в шаге 6. Программа сохраняет настройки и результаты эксперимента (шаги 2 и 5). При загрузке эксперимента необходимо будет ввести имя автора в шаге 1 и в зависимости от цели выполнить шаги 3, 4 и 5 или шаг 6 (если необходимо повторно обработать результаты).

Эксперимент лучше всего сохранять перед инициализацией и после построения графика. Сохранение следует выполнять в каталог D:\My Documents\<номер группы>\<фамилии авторов>\..., названия файлов следует выбирать по их содержанию. Например, «Исследование прямой ветви ВАХ диода <наименование прибора>» или «Исследование семейства выходных характеристик БТ с ОЭ <наименование прибора>».

По завершении выполнения экспериментальной части работы полученные данные необходимо обработать, провести необходимые расчеты и представить в виде отчета. Требования к содержанию отчета приводятся в указаниях к выполнению работы после порядка ее выполнения.

## 2.2. Описание универсального лабораторного стенда для исследования электронных устройств

Общий вид лабораторного стенда, используемого для исследования полупроводниковых приборов, представлен на рис. 2.6.

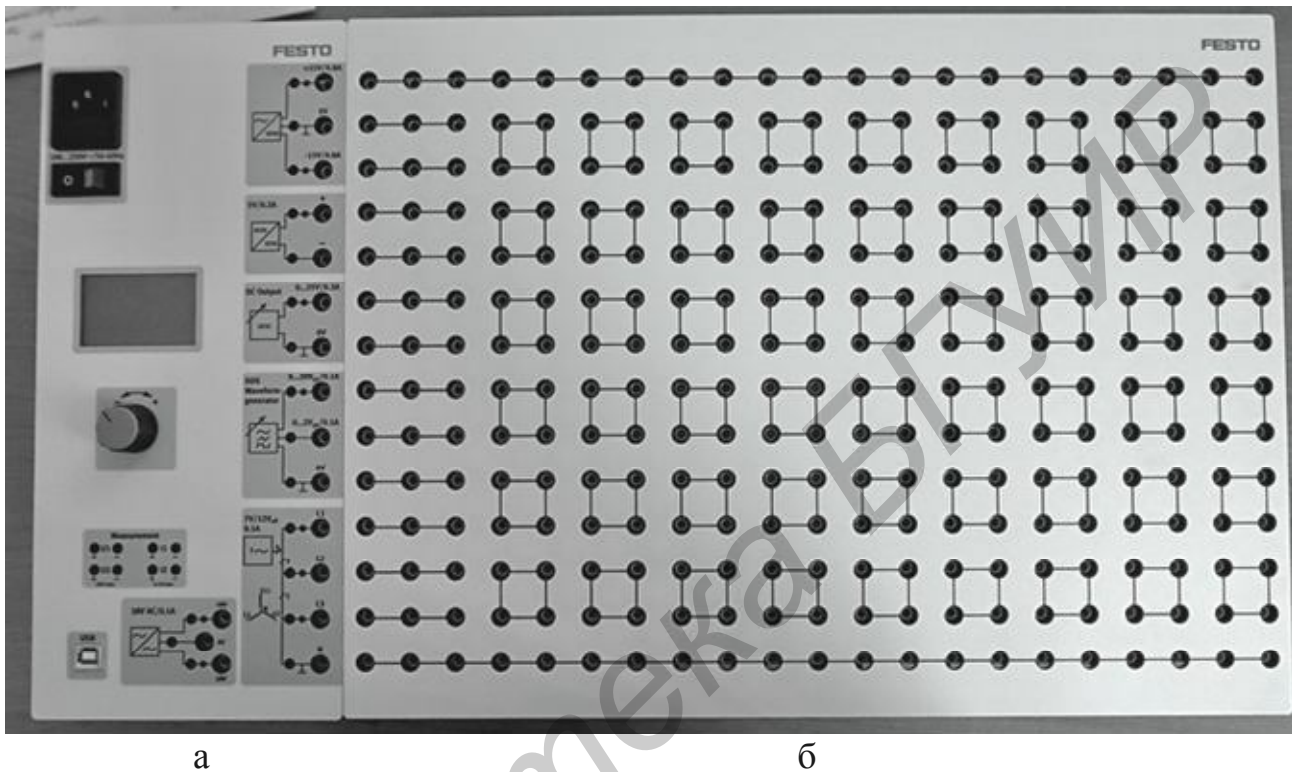


Рис. 2.6. Общий вид лабораторного стенда для исследования полупроводниковых приборов:

а – универсальный блок источников; б – наборная панель

Универсальный блок источников включает в себя:

- источник переменного напряжения с выводами «+18 В», «0 В», «-18 В»;
- источник постоянного напряжения с выводами «+15 В», «0 В» (общая точка), «-15 В»;
- источник постоянного напряжения «5 В» с выводами «+» и «-»;
- регулируемый источник напряжения с выводами «0–20 В», «0 В» (общая точка);
- генератор специальных сигналов (синусоида, меандр, треугольный сигнал) с выводами «0–20 В», «0–2 В», «0 В» (общая точка);
- трехфазное переменное напряжение.

Наборное поле представляет собой ряд соединенных между собой гнезд диаметром 4 мм. Электрические соединения между гнездами соответствуют черным линиям на лицевой панели наборного поля.

Важной составляющей частью является набор элементов имеющих разъемы 4 мм, которые можно подключать к наборной панели. Внешний вид набора показан на рис. 2.7.

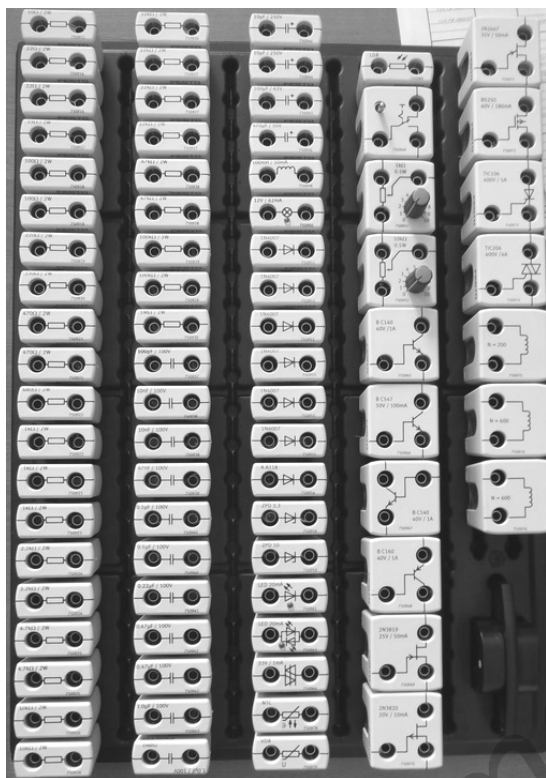


Рис. 2.7. Комплект элементов для лабораторного стенда

вид наборного поля данного стенда с установленными на него элементами (пример представлен на рис. 2.8).

Подписи обозначений компонентов приводятся сверху справа от верхнего левого угла элемента (рис. 2.9). Исключением являются приборы в больших корпусах – в них подпись находится «внутри» элемента в свободном его углу (см. рис. 2.8 – элемент VT1).

Каждый элемент схемы визуально соответствует своему реальному аналогу из набора электрических элементов (рис. 2.10).

В некоторых случаях необходимо показать места включения различных источников, мультиметров или дополнительных длинных гибких проводников. Обозначение приведено на рис. 2.11.

В состав набора входят простые соединители (короткие проводники в жестком корпусе), ряд резисторов и емкостей различных номиналов, катушки индуктивности с магнитным сердечником, потенциометры, диоды разных видов, транзисторы и другие электрические элементы и приборы. Все элементы находятся в жестких корпусах с соответствующими надписями.

В состав лабораторного стенда также входит комплект соединительных проводников разной длины с разъемами 4 мм, комплект из трех мультиметров Amprobe 38XR-A.

Все элементы и проводники являются электробезопасными.

В данном лабораторном практикуме для ряда работ приводится пример сборки схемы исследуемого электронного устройства. Для удобства схема имеет

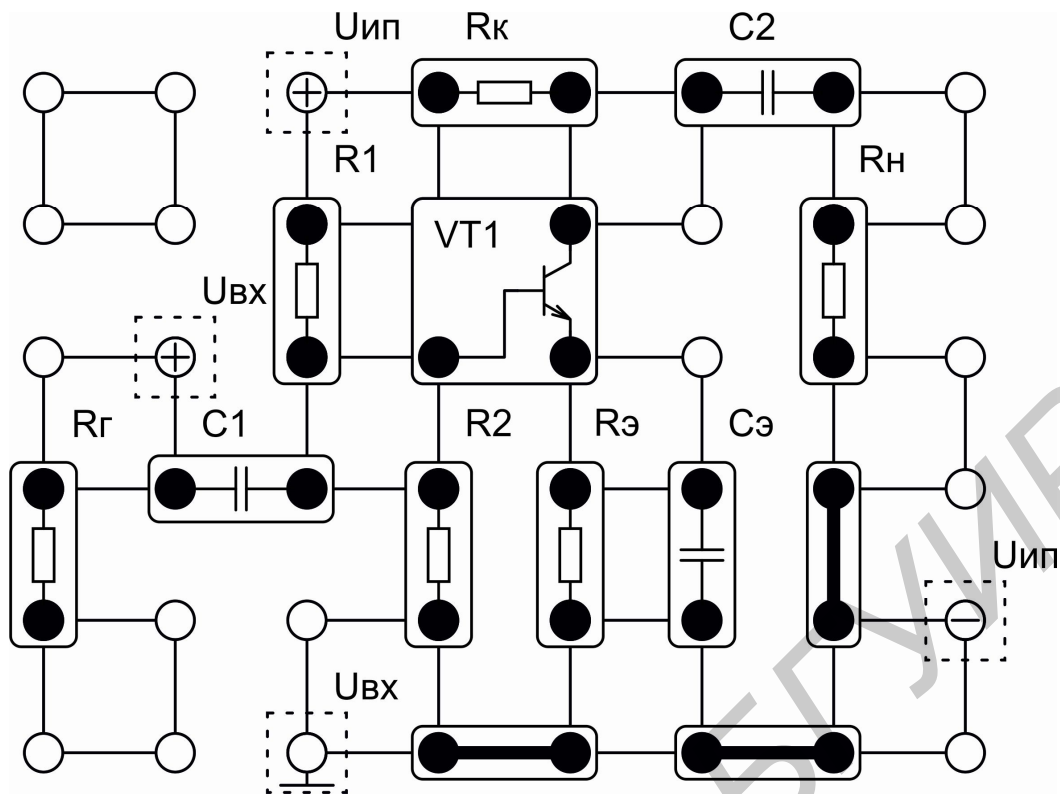


Рис. 2.8. Пример собранной схемы электронного устройства

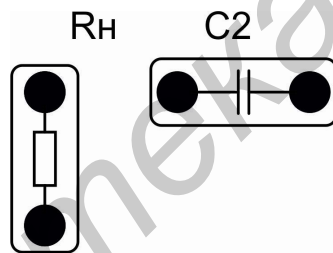


Рис. 2.9. Пример подписи элементов на схеме

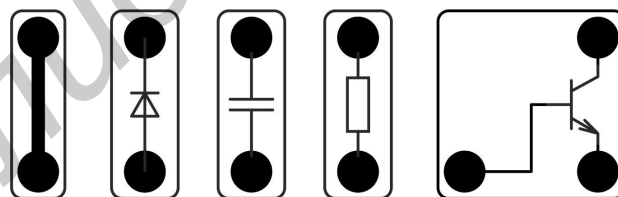


Рис. 2.10. Обозначения элементов на схеме:  
слева направо: соединитель, диод, емкость (конденсатор),  
сопротивление (резистор), транзистор

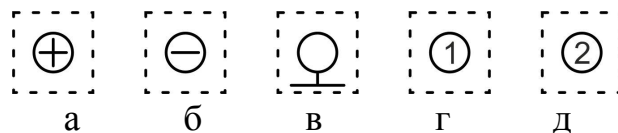


Рис. 2.11. Обозначение включения в схему гибких проводников:  
а – положительный вывод источника/мультиметра;  
б – отрицательный вывод источника/мультиметра; в – общая точка;  
г – место включения проводника 1; д – место включения проводника 2

### 3. ЛАБОРАТОРНАЯ РАБОТА №1

#### ИССЛЕДОВАНИЕ ВОЛЬТ-АМПЕРНЫХ ХАРАКТЕРИСТИК И ПАРАМЕТРОВ МАТЕМАТИЧЕСКОЙ МОДЕЛИ ПОЛУПРОВОДНИКОВЫХ ДИОДОВ

##### 3.1. Цель работы

1. Изучить устройство, принцип действия, систему обозначений, параметры и характеристики полупроводниковых диодов, типовые схемы включения и области их применения.

2. Экспериментально исследовать вольт-амперные характеристики (ВАХ) диодов, указанных в карточке задания, и рассчитать по измеренным характеристикам их параметры.

##### 3.2. Краткие теоретические сведения

**Полупроводниковым диодом** называют электропреобразовательный прибор с одним или несколькими электрическими переходами и двумя выводами для подключения к внешней цепи. Принцип действия большинства диодов основан на использовании физических явлений в электрических переходах.

**Электрический переход** – переходный слой в полупроводниковом материале между двумя областями с различными типами электропроводности или разными значениями удельной электрической проводимости (одна из областей может быть металлом).

В зависимости от функционального назначения, уровня требуемых электрических параметров в диодах используются следующие типы выпрямляющих и омических электрических переходов.

**Выпрямляющий переход** – электрический переход, электрическое сопротивление которого при одном направлении тока больше, чем при другом.

**Омический переход** – электрический переход, электрическое сопротивление которого не зависит от направления тока в заданном диапазоне значений токов.

**Электронно-дырочный переход (р-п-переход)** – электрический переход между двумя областями полупроводника, одна из которых имеет электропроводность п-типа, а другая р-типа.

**Гетерогенный переход (гетеропереход)** – электрический переход, образованный в результате контакта полупроводников с различной шириной запрещенной зоны.

**Гомогенный переход (гомпереход)** – электрический переход, образованный в результате контакта полупроводников с одинаковой шириной запрещенной зоны.

**Переход Шоттки** – электрический переход, образованный в результате контакта между металлом и полупроводником.



**Электронно-электронный переход ( $n-n^+$ -переход)** – электрический переход между двумя областями полупроводника n-типа, обладающими различными значениями удельной электрической проводимости.

**Дырко-дырочный переход ( $p-p^+$ -переход)** – электрический переход между двумя областями полупроводника p-типа, обладающими различными значениями удельной электрической проводимости. Знак «+» условно обозначает область с более высокой удельной электрической проводимостью.

**Динамическое равновесие p-n-перехода.** Образование электронно-дырочного перехода вблизи границы, разделяющей области полупроводника с различным типом электропроводности, обусловлено следующими явлениями. Диффузия основных носителей p- и n-областей в противоположную область приводит к возникновению вблизи границы объемных электрических зарядов: положительного в n-области и отрицательного в p-области, как показано на рис. 3.1, а. Эти заряды обусловлены появлением не скомпенсированных ионизированных атомов донорной примеси (положительные неподвижные заряды) в n-области и не скомпенсированных ионизированных атомов акцепторной примеси (отрицательные неподвижные заряды) в p-области.

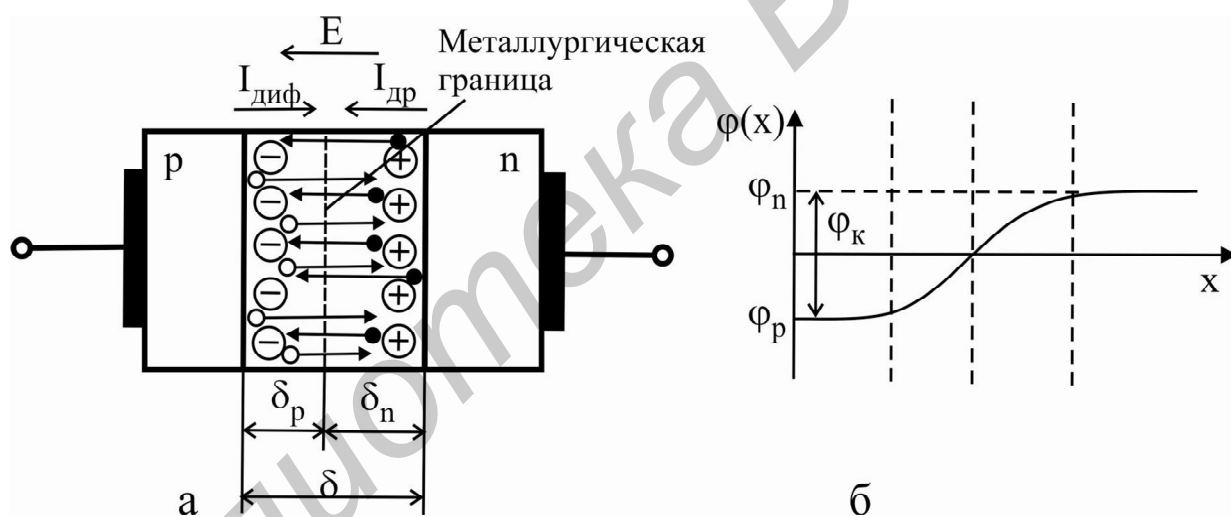


Рис. 3.1. P-n-переход:  
 а – графическое изображение процессов в области перехода;  
 б – распределение  $\varphi_k$  по области перехода

Между нескомпенсированными зарядами в n- и p-областях возникает электрическое поле напряженностью  $E$ , называемое **внутренним**, и **контактная разность потенциалов** (рис. 3.1, б):

$$\varphi_k = \varphi_n - \varphi_p = \frac{kT}{q} \ln \frac{N_a N_d}{n_i^2}, \quad (3.1)$$

где  $k$  – постоянная Больцмана;  $T$  – абсолютная температура;  $q$  – заряд электрона;  $N_a$ ,  $N_d$  – концентрация акцепторной и донорной примеси соответственно;  $n_i$  – концентрация носителей в собственном полупроводнике;  $\varphi_p$ ,

$\varphi_n$  – электрический потенциал р- и n-области соответственно. Электрическое поле препятствует дальнейшей диффузии носителей заряда через переход, при этом возникает потенциальный энергетический барьер для основных носителей величиной  $\Delta W = q\varphi_k$ .

Вектор напряженности внутреннего электрического поля в р-n-переходе направлен от n-области к р-области. Поэтому возникшее электрическое поле вызывает дрейфовый перенос носителей из области, где они являются неосновными, в ту область, где они становятся основными носителями. Электроны дрейфуют из р-области в n-область, а дырки – наоборот. Дрейфовый ток  $I_{др}$  имеет направление, встречное диффузионному  $I_{диф}$ . При отсутствии внешних воздействий на переход устанавливается состояние динамического равновесия, при котором суммарный ток через переход равен нулю:  $I_{др} + I_{диф} = 0$ , т. е. число диффундирующих носителей равно числу дрейфующих носителей.

**Ширина перехода**  $\delta$  определяется следующим выражением:

$$\delta = \delta_p + \delta_n = \sqrt{\frac{2\varepsilon\varphi_k}{q} \left( \frac{1}{N_a} + \frac{1}{N_d} \right)}, \quad (3.2)$$

где  $\varepsilon$  – абсолютная диэлектрическая проницаемость полупроводника;  $\delta_p$ ,  $\delta_n$  – глубина проникновения перехода в р- и n-область соответственно.

Область р-n-перехода, характеризующуюся низкой концентрацией подвижных носителей заряда, можно рассматривать как квазидиэлектрик, поскольку подвижные носители заряда из нее удаляются внутренним электрическим полем и диффузией. По этой причине р-n-переход часто называют **обедненным слоем**.

**Прямое включение р-n-перехода.** Если к переходу подключить внешний источник с напряжением  $U_{пр}$ , как показано на рис. 3.2, а, таким образом, что вектор напряженности образованного им электрического поля  $E_{внеш}$  будет направлен встречно вектору напряженности внутреннего поля  $E$ , то в результате уменьшится разность потенциалов между областями (рис. 3.2, б):

$$\varphi_{\Sigma} = \varphi_k - U_{пр}, \quad (3.3)$$

напряженность суммарного электрического поля в р-n-переходе также уменьшится:

$$E_{\Sigma} = E - E_{внеш}, \quad (3.4)$$

соответственно снизится высота потенциального барьера до величины  $\Delta W = q(\varphi_k - U_{пр})$  и сузится область р-n-перехода. Причем зависимость ширины перехода от напряжения на нем описывается выражением

$$\delta(U_{пр}) = \sqrt{\frac{2\varepsilon(\varphi_k - U_{пр})}{q} \left( \frac{1}{N_a} + \frac{1}{N_d} \right)}. \quad (3.5)$$

Большое число основных носителей оказывается способным преодолеть снизившийся потенциальный барьер р-п-перехода, и через него начинает протекать значительный ток, который будет расти при увеличении приложенного напряжения, поскольку будет расти число носителей, способных преодолеть пониженный потенциальный барьер. Диффузионная составляющая тока через р-п-переход будет значительно выше дрейфовой составляющей  $I_{\text{диф}} \gg I_{\text{др}}$ . Ток, протекающий через переход, называют прямым током  $I_{\text{пр}}$ , а напряжение рассмотренной полярности называется прямым напряжением  $U_{\text{пр}}$  и считается положительным. При прямом включении р-п-перехода происходит **инжекция** носителей заряда – диффузионный перенос основных носителей в область, где они становятся неосновными.

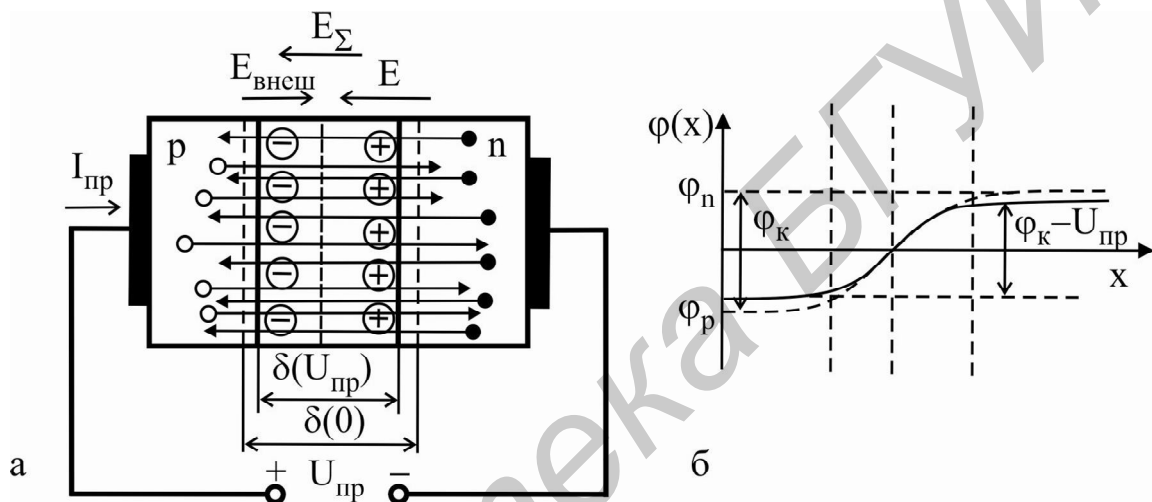


Рис. 3.2. Прямовключенный р-п-переход:  
 а – графическое изображение процессов в области перехода;  
 б – распределение  $\varphi_k$  по области перехода

Большинство полупроводниковых диодов выполняют на основе **несимметричных р-п-переходов**, в которых концентрация легирующей примеси в одной из областей перехода много выше, чем в другой области. В таком переходе более легированную область называют **эмиттер**, а менее легированную – **база**. Инжекцию в таких переходах можно считать односторонней, поскольку преобладает инжекция носителей из эмиттера в базу.

**Обратное включение р-п-перехода.** Если к переходу подключить внешний источник с напряжением  $U_{\text{обр}}$ , как показано на рис. 3.3, а, таким образом, что вектор напряженности образованного им электрического поля  $E_{\text{внеш}}$  будет сонаправлен с вектором напряженности внутреннего поля  $E$ , то в результате увеличится разность потенциалов между областями (рис. 3.3, б):

$$\varphi_{\Sigma} = \varphi_k + U_{\text{обр}}, \quad (3.6)$$

напряженность суммарного электрического поля в р-п-переходе также увеличится:

$$E_{\Sigma} = E + E_{\text{внеш}}, \quad (3.7)$$

соответственно повысится высота потенциального барьера до величины  $\Delta W = q(\varphi_K + U_{\text{обр}})$  и расширится область p-n-перехода. Зависимость ширины перехода от обратного напряжения на нем описывается выражением

$$\delta(U_{\text{обр}}) = \sqrt{\frac{2\varepsilon(\varphi_K + U_{\text{обр}})}{q} \left( \frac{1}{N_a} + \frac{1}{N_d} \right)}. \quad (3.8)$$

В таких условиях основные носители оказываются неспособными преодолеть повысившийся потенциальный барьер p-n-перехода и через него протекает незначительный по величине ток неосновных носителей, для которых суммарное поле перехода является ускоряющим, т. е.  $I_{\text{др}} \gg I_{\text{диф}}$ . Таким образом, обратный ток перехода в отличие от прямого является дрейфовым, его величина практически не зависит от напряжения, поскольку не меняется число носителей, создающих его. Напряжение рассмотренной полярности называется обратным напряжением  $U_{\text{обр}}$  и считается отрицательным. При обратном включении p-n-перехода происходит *экстракция* носителей заряда – дрейфовый перенос неосновных носителей в область, где они становятся основными.

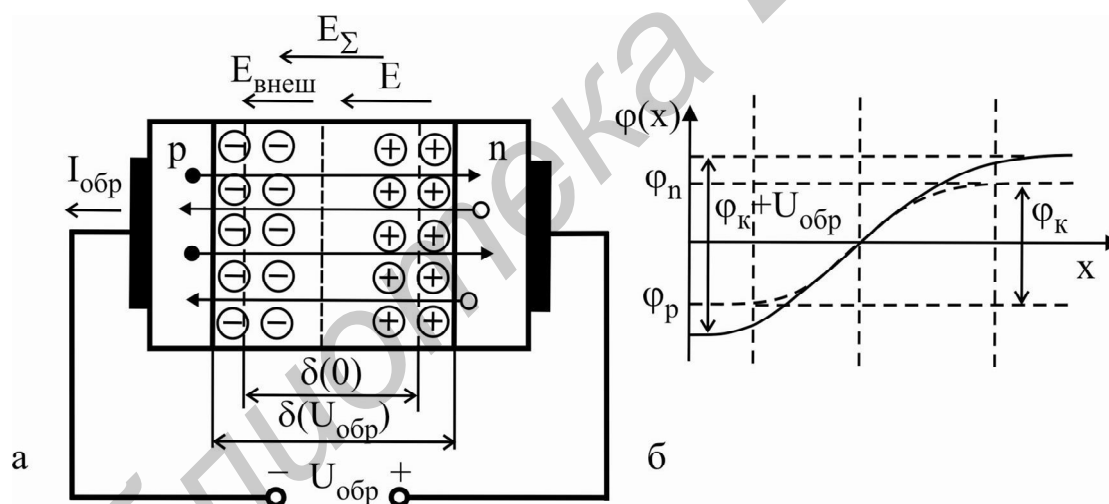


Рис. 3.3. Обратное включение p-n-перехода:

а – графическое изображение процессов в области перехода;

б – распределение  $\varphi_K$  по области перехода

**Классификация диодов.** Диоды классифицируются по материалу (селеновые, германиевые, кремниевые, арсенид-галлиевые), структуре перехода (точечные, плоскостные), назначению (выпрямительные, импульсные, стабилитроны и т. д.), диапазону частот (низкочастотные, высокочастотные, сверхвысокочастотные диоды (СВЧ-диоды)), виду вольт-амперной характеристики и т. д.

В зависимости от технологических процессов, используемых при изготовлении диодов, различают: микросплавные, сплавные, диффузионные, пла-

нарно-эпитаксиальные диоды и их разновидности. Устройство полупроводникового диода, изготовленного по планарно-эпитаксиальной технологии, приведено на рис. 3.4. Вся структура с электрическим переходом заключается в металлический, стеклянный, керамический или пластмассовый корпус для исключения влияния окружающей среды.

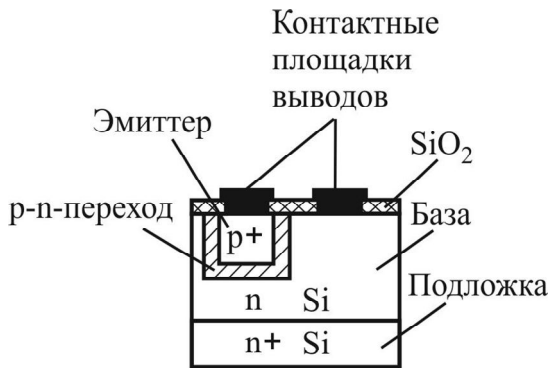


Рис. 3.4. Структура полупроводникового диода

ет функциональное назначение диода: Д – выпрямительный; В – варикап; И – туннельный и обращенный; С – стабилитрон и стабистор; Л – излучающий светодиод.

Третий элемент – цифра, характеризует назначение диода и содержит информацию о специальных параметрах диода. Например, для диодов группы Д: 1 – выпрямительные маломощные (ток до 300 мА); 2 – выпрямительные средней мощности (ток до 10 А); 3 – диоды большой мощности (ток свыше 10 А); 4–9 – диоды импульсные с различным временем восстановления.

Четвертый элемент (2–3 цифры) – порядковый номер разработки (для стабилитрона – напряжение стабилизации в десятых долях вольта).

Пятый элемент – буква, характеризует группу диодов с различными параметрами.

Зарубежные фирмы-производители полупроводниковых приборов применяют одну из трех распространенных систем маркировки – европейскую PRO-ELECTRON, американскую JEDEC (Joint Electron Device Engineering Council) или японскую JIS (Japanese Industrial Standard)

Условные графические обозначения (УГО) полупроводниковых диодов на схемах электрических принципиальных представлены на рис. 3.5.

Выводы диода называются катод и анод. **Катод** – вывод прибора, через который ток вытекает во внешнюю цепь. **Анод** – вывод прибора, через который ток втекает в прибор из внешней цепи.

**Вольт-амперная характеристика, пробой и общие параметры диодов.** Зависимость тока, протекающего через диод, от величины и полярности приложенного к его выводам внешнего напряжения называется ВАХ диода:

**Система обозначений полупроводниковых диодов.** Для маркировки полупроводниковых диодов используется буквенно-цифровая система условных обозначений согласно ОСТ 11.336.919-81.

Первый элемент – буква или цифра, характеризует используемый материал: Г(1) – германий (Ge); К(2) – кремний (Si); А(3) – галлий (Ga) и его соединения; И(4) – индий (In) и его соединения.

Второй элемент – буква, характеризует функциональное назначение диода:

$$I(U) = I_0(T) \left( e^{\frac{qU}{kT}} - 1 \right) = I_0(T) \left( e^{\frac{U}{\varphi_T}} - 1 \right), \quad (3.9)$$

где  $\varphi_T = kT/q$  – тепловой потенциал, равный 26 мВ при  $T = 300$  К;  $I_0(T)$  – **обратный ток насыщения**, сильно зависящий от температуры.

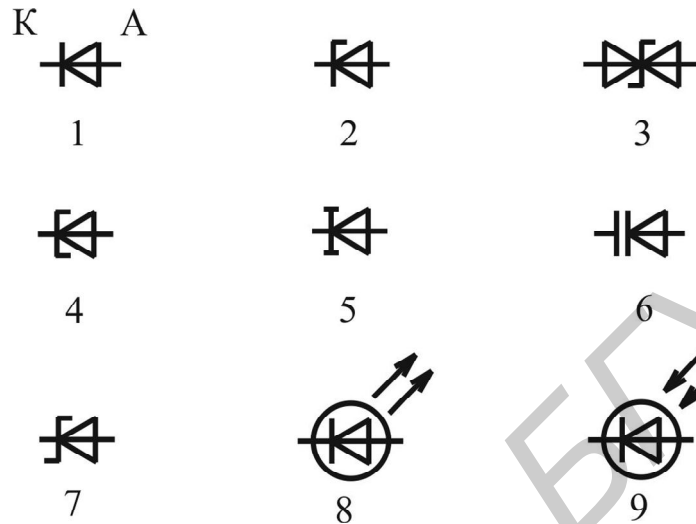


Рис. 3.5. Условные графические обозначения полупроводниковых диодов:

- 1 – выпрямительный, импульсный, высокочастотный диод; 2 – стабилитрон;  
 3 – двуханодный стабилитрон; 4 – туннельный диод; 5 – обращенный диод;  
 6 – варикап; 7 – диод Шоттки; 8 – светодиод; 9 – фотодиод

Уравнение (3.9) называют **теоретической, или идеализированной, ВАХ диода**. В нем не учтено **последовательное сопротивление потерь диода**, т. е. суммарное эквивалентное активное сопротивление кристалла, омических контактов и выводов диода  $r_{\Pi}$ . С учетом этого сопротивления реальная ВАХ диода имеет вид

$$I(U) = I_0 \left( e^{\frac{q(U - r_{\Pi} I)}{kT}} - 1 \right). \quad (3.10)$$

На рис. 3.6 изображены реальная и теоретическая ВАХ. Из-за существенного различия значений прямого и обратного токов и напряжений прямые и обратные ветви ВАХ выполнены в различном масштабе. Прямая ветвь реальной ВАХ, как следует из (3.10), сдвинута в сторону больших значений прямых напряжений при  $I_{\text{пр}} = \text{const}$ . Различие между теоретической и реальной ВАХ в области обратных напряжений обусловлено неучтенной в (3.9) и (3.10) тепловой генерацией носителей заряда в обедненном слое. С ростом обратного напряжения  $U_{\text{обр}}$  ширина  $\delta$ , а значит, и объем обедненного слоя растет, что приводит к росту числа процессов термогенерации электронно-дырочных пар,

которые полем обратновключенного перехода выносятся из области перехода, увеличивая обратный ток. Поэтому  $I_{обр}$  не остается постоянным, а медленно возрастает с ростом  $U_{обр}$ . Более того, при достижении обратным напряжением

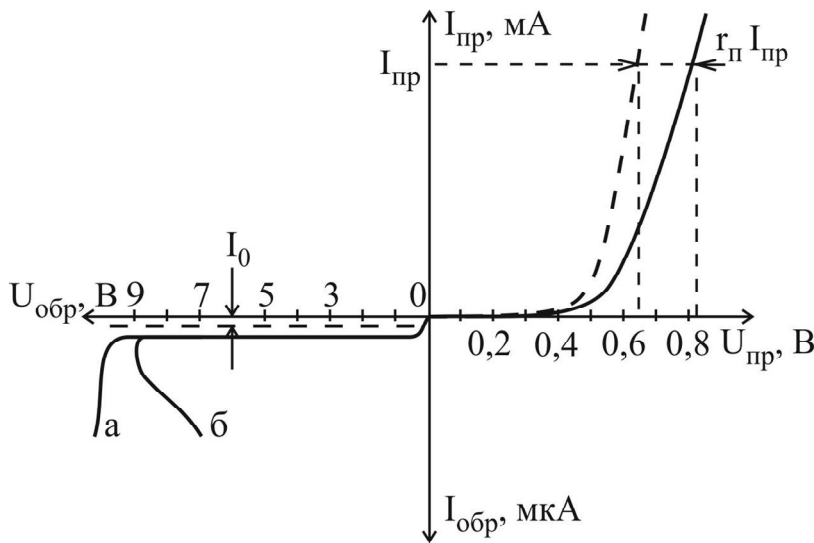


Рис. 3.6. Вольт-амперная характеристика диода: пунктирная — идеального, сплошная — реального; пробой: а — электрический; б — тепловой

некоторого критического значения, называемого **напряжением пробоя**  $U_{проб}$ , наблюдается резкий рост обратного тока. Данное явление называется **пробоем перехода** диода (см. рис. 3.6, кривая а).

Различают два основных вида пробоя: **электрический пробой** и **тепловой**. В свою очередь электрический пробой делится на лавинный и туннельный. **Лавинный пробой** характерен для

диодов с широкими переходами, образованными областями с невысокой концентрацией легирующей примеси ( $N < 10^{17} \text{ см}^{-3}$ ). Если длина свободного пробега носителей заряда меньше ширины перехода, то при больших значениях обратного напряжения  $U_{обр}$  (от 7 до 400 В) носители заряда приобретают кинетическую энергию, достаточную для развития лавинообразного процесса ионизации атомов полупроводника, что и вызывает резкий рост обратного тока при почти неизменном  $U_{обр}$ .

**Туннельный пробой** развивается в диодах с очень узкими переходами, образованными областями с высокой концентрацией легирующей примеси ( $N > 10^{18} \text{ см}^{-3}$ ). Туннельный пробой p-n-перехода обусловлен квантово-механическим **туннельным эффектом**, когда из-за малой толщины энергетического потенциального барьера имеется высокая вероятность прохождения зарядов сквозь него без изменения энергии. При определенном обратном напряжении происходит туннельное проникновение электронов валентной зоны p-области на свободные энергетические уровни зоны проводимости n-области.

В планарных диодах (см. рис. 3.4) электрический пробой происходит на участке перехода, выходящем на поверхность полупроводниковой структуры, так называемый **поверхностный пробой**. Это обусловлено наличием на поверхности n-базы диода положительного объемного заряда, который приводит

к уменьшению толщины перехода вблизи поверхности и соответствующему уменьшению напряжения пробоя.

**Тепловой пробой** возникает вследствие перегрева электрического перехода протекающим через него обратным током при недостаточном теплоотводе. За счет термогенерации носителей в переходе возрастает обратный ток диода и рост подводимой к диоду мощности  $U_{обр}I_{обр}$  приводит к еще большему разогреву перехода. Если температура диода превышает допустимое значение, структура перехода претерпевает необратимые изменения и диод выходит из строя. На участке теплового пробоя (см. рис. 3.6, кривая б)  $U_{обр}$  уменьшается при возрастании  $I_{обр}$ .

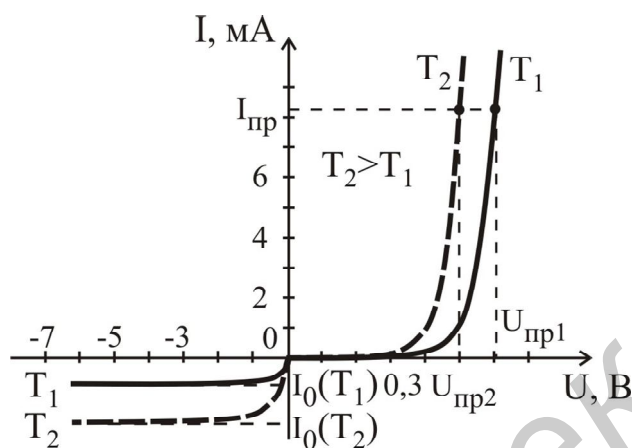


Рис. 3.7. Влияние температуры на ВАХ диода

поведение обратного тока обусловлено ростом числа носителей заряда в полупроводнике при увеличении температуры. Это влияние описывается следующими выражениями:

$$I_0(T_2) = I_0(T_1) \cdot 2^{\frac{T_2 - T_1}{10}} \quad \text{— для германия;} \quad (3.11)$$

$$I_0(T_2) = I_0(T_1) \cdot (2,5)^{\frac{T_2 - T_1}{10}} \quad \text{— для кремния.} \quad (3.12)$$

С ростом температуры растет прямой ток диода при фиксированном напряжении  $U_{пр}$  или уменьшается падение напряжения на диоде при фиксированном прямом токе  $I_{пр}$ . Влияние температуры на прямую ветвь ВАХ диода оценивают **температурным коэффициентом напряжения**

$$TKH = \left. \frac{\Delta U_{пр}}{\Delta T} \right|_{I_{пр} = \text{const}}, \quad \text{численно равным изменению прямого напряжения на}$$

диоде при увеличении температуры на  $1^\circ\text{C}$ . При расчетах для большинства диодов принимают  $TKH = -2 \text{ мВ}/^\circ\text{C}$ .



Диоды характеризуются рядом параметров, которые являются общими для всех типов диодов. К ним относятся:

- рабочий диапазон температур перехода  $T_{\min} \dots T_{\max}$  ;
- максимально допустимый прямой ток  $I_{\text{пр max}}$  , при котором температура перехода достигает максимального значения  $T_{\max}$  ;
- максимально допустимое обратное напряжение  $U_{\text{обр max}}$  , при котором не происходит пробоя р-п-перехода, обычно  $U_{\text{обр max}} < 0,8 U_{\text{проб}}$  ;
- прямая и обратная максимально допустимая мощность, рассеиваемая на диоде:

$$P_{\text{пр max}} = (T_{\max} - T_0)/R_T ; \quad P_{\text{обр max}} = (T_{\min} - T_0)/R_T , \quad (3.13)$$

где  $T_0$  – температура окружающей среды;  $R_T$  – тепловое сопротивление перехода, характеризующее условия теплоотвода;

- прямое и обратное статическое сопротивление диода (сопротивление постоянному току):

$$R_{\text{пр}} = U_{\text{пр}}/I_{\text{пр}} ; \quad R_{\text{обр}} = U_{\text{обр}}/I_{\text{обр}} ; \quad (3.14)$$

- прямое и обратное дифференциальное сопротивление (сопротивление переменному току):

$$r_{\text{пр}} = \Delta U_{\text{пр}}/\Delta I_{\text{пр}} ; \quad r_{\text{обр}} = \Delta U_{\text{обр}}/\Delta I_{\text{обр}} . \quad (3.15)$$

Дифференциальное сопротивление диода значительно меньше статического.

Величину  $K_v = I_{\text{пр}}/I_{\text{обр}} = e^{U_{\text{пр}}/U_T} \gg 1$  называют коэффициентом выпрямления (характеризует односторонний характер проводимости диода, т. к.  $I_{\text{пр}} \gg I_{\text{обр}}$  ).

Способность диода накапливать электрические заряды отражается его емкостными параметрами. Существует два механизма накопления зарядов, которые описываются двумя емкостными параметрами.

**Барьерная емкость** отражает наличие объемного электрического заряда ионизированных атомов примеси в р-п-переходе, который можно рассматривать как плоский конденсатор. Расстояние между обкладками этого конденсатора определяется шириной р-п-перехода  $\delta$ . Выражение для зависимости барьерной емкости от напряжения на переходе имеет вид

$$C_{\text{бар}}(U) = \varepsilon \frac{S}{\delta(U)} = \frac{C_0}{(1 + U/\varphi_k)^{\gamma}} , \quad (3.16)$$

где  $S$  – площадь поперечного сечения перехода;  $C_0 = S \sqrt{\frac{\varepsilon q}{2\varphi_k} \frac{N_a N_d}{N_a + N_d}}$  – величина барьерной емкости при нулевом напряжении на переходе  $U = 0$  ;

$\gamma = 1/3 \dots 1/2$  – параметр, значение которого определяется профилем легирования перехода;  $U$  – обратное напряжение на переходе.

Величина барьерной емкости составляет десятки – сотни пикофарад, поэтому ее действие проявляется практически только при обратном включении, когда переход закрыт и протекают малые обратные токи.

**Диффузионная емкость** отражает накопление электрического заряда неосновных неравновесных носителей в р- и n-областях при прямом включении перехода. Величина диффузионной емкости пропорциональна прямому току перехода:

$$C_{\text{диф}} = \frac{\tau_{\text{эф}} I_{\text{пр}}}{\varphi_T} = \frac{\tau_{\text{эф}}}{r_{\text{пр}}}, \quad (3.17)$$

где  $\tau_{\text{эф}}$  – эффективное время жизни неосновных неравновесных носителей.

При прямом токе перехода 10 мА величина диффузионной емкости составляет десятки – сотни нанофарад. В случае несимметричного перехода накопление неравновесных носителей происходит преимущественно в базе диода.

Кроме общих параметров диоды характеризуются специальными параметрами, присущими только данному типу диодов.

**Выпрямительные диоды** предназначены для преобразования переменного тока с частотой от 50 до 20 000 Гц в пульсирующий ток одного направления и широко используются в источниках питания радиоэлектронной аппаратуры различного назначения. В качестве полупроводникового материала для таких диодов ранее использовали германий, в настоящее время – кремний и арсенид галлия. Принцип работы выпрямительных диодов основан на вентильном свойстве р-n-перехода. Выпрямительные диоды подразделяются на диоды малой, средней и большой мощности. Диоды малой мощности предназначены для выпрямления токов до 300 мА, средней и большой мощности – для выпрямления токов соответственно от 300 мА до 10 А и от 10 до 1000 А. Преимущества кремниевых диодов по сравнению с германиевыми: малые обратные токи; возможность использования при более высоких температурах окружающей среды и больших значениях обратных напряжений. Преимущество германиевых диодов – малое падение напряжения 0,3...0,6 В при протекании прямого тока (по сравнению с 0,8...1,2 В у кремниевых).

В качестве выпрямительных диодов используют плоскостные, сплавные, диффузионные и эпитаксиальные диоды, выполненные на основе несимметричных р-n-переходов. Барьерная емкость перехода из-за большой площади велика и ее значение достигает десятков пикофарад. Германиевые диоды могут быть использованы при температурах не более 70...80 °С, кремниевые – до 120...150 °С, арсенид-галлиевые – до 240...280 °С. Другим преимуществом диодов из арсенида галлия является значительно большая подвижность носителей, что позволяет их использовать на частотах до 100...500 кГц.

Максимальное обратное напряжение маломощных низкочастотных выпрямительных диодов лежит в пределах от нескольких десятков до 1200 В. Для более высокого напряжения промышленностью выпускаются выпрямительные столбы, использующие несколько последовательно соединенных диодов в одном корпусе. Обратные токи не превышают 300 мкА для германиевых диодов и 10 мкА для кремниевых.

Мощные (силовые) диоды различаются по частотным свойствам и работают на частотах в диапазоне от десятков герц до десятков килогерц и изготавливаются преимущественно из кремния.

Работа при больших прямых токах и высоких обратных напряжениях связана с выделением значительной мощности в р-п-переходе. Поэтому в установках с диодами средней и большой мощности используются охладители – радиаторы с воздушным и жидкостным охлаждением. При воздушном охлаждении тепло отводится с помощью радиатора. При этом охлаждение может быть естественным (за счет конвекции воздуха) или принудительным (с использованием обдува корпуса прибора и радиатора с помощью вентилятора). При жидкостном охлаждении в радиатор по специальным каналам пропускается теплоотводящая жидкость (вода, антифриз, трансформаторное масло, синтетические диэлектрические жидкости).

К основным параметрам выпрямительных диодов относятся:

- максимально допустимый прямой ток  $I_{пр\ max}$  ;
- прямое падение напряжения на диоде  $U_{пр}$  (при  $I_{пр\ max}$ );
- максимально допустимое обратное напряжение  $U_{обр\ max}$  ;
- обратный ток при заданном обратном напряжении  $I_{обр}$  (при  $U_{обр\ max}$ );
- диапазон рабочих температур окружающей среды;
- коэффициент выпрямления  $K_v$  ;
- предельная частота выпрямления, соответствующая уменьшению коэффициента выпрямления в 2 раза.

**Высокочастотные (детекторные) диоды** предназначены для выпрямления электрических сигналов высокой частоты. Обозначаются и маркируются так же, как и выпрямительные низкой частоты. Используются в радиоприемной, телевизионной и другой аппаратуре (в детекторах и демодуляторах). Требование по величине  $U_{обр\ max}$  и  $I_{пр\ max}$  значительно ниже, чем в выпрямительных низкочастотных. В высокочастотных диодах стремятся получить минимальное значение собственной емкости, поскольку на достаточно высоких частотах реактивное сопротивление этой емкости имеет величину ниже, чем обратное сопротивление р-п-перехода диода, т. е. эффект выпрямления (детектирования) резко снижается. Для уменьшения площади р-п-перехода, а следовательно, и его емкости используют точечную конструкцию диода.

Барьерная емкость точечных диодов не превышает 1 пФ, а рабочая частота составляет 150 МГц и более.

Емкость диода складывается из емкости корпуса и емкости р-п-перехода ( $C_D = C_K + C_{П}$ ). Уменьшение емкости корпуса  $C_K$  достигается применением корпусов специальной конструкции. С этой же целью высокочастотные диоды часто выполняются вообще без корпуса, в этом случае они используются как составная часть гибридной интегральной схемы или модуля, который размещается в герметичном корпусе.

Прямая ветвь ВАХ точечного диода практически не отличается от реальной ВАХ р-п-перехода, а обратная ветвь не имеет ярко выраженного участка насыщения, что объясняется процессами генерации носителей заряда в неоднородном поле точечного контакта, вызванной лавинным множением.

**Импульсные диоды** предназначены для работы в импульсных и цифровых устройствах. Обозначаются так же, как и выпрямительные, имеют малую длительность переходных процессов. От выпрямительных диодов отличаются малыми емкостями р-п-перехода (доли пикофарад) и характеризуются рядом параметров, определяющих переходные характеристики диода. Уменьшение емкостей достигается за счет уменьшения площади р-п-перехода, поэтому допустимые мощности рассеяния у них невелики (30...40 мВт).

При воздействии на диод коротких по времени прямоугольных импульсов напряжения или тока форма тока через диод или напряжения на нем будет отличаться от прямоугольной, что обусловлено инерционностью процессов накопления и рассасывания носителей в базе и перезарядом его барьерной емкости. При малых уровнях напряжения и тока длительность переходных процессов определяется барьерной емкостью, а при больших – диффузионной.

На рис. 3.8 показаны переходные процессы в диоде при высоких уровнях напряжения и тока. При подаче на диод прямого напряжения ток устанавливается не сразу, т. к. с течением времени происходит накопление инжектированных неосновных носителей в базе и снижение ее сопротивления. Передний фронт импульса тока получается искаженным (см. рис. 3.8, а). Однако данный процесс оказывается гораздо короче, чем процессы при переключении диода с прямого напряжения на обратное, которые характеризуются временем обратного восстановления  $t_{вос}$ . При этом первоначально резко увеличивается величина обратного тока до  $I_{обр\ m}$  вследствие интенсивного рассасывания неравновесных носителей базы с последующим его экспоненциальным уменьшением до стационарного значения, равного обратному току насыщения  $I_0(T)$  в (3.9). При пропускании импульса прямого тока через диод в первый момент времени наблюдается выброс напряжения (см. рис. 3.8, б), что вызвано повышенным падением напряжения, пока инжектированные носители, накопившись в базе, не понизят ее сопротивление. Этот процесс описывается параметром диода, кото-

рый называется *время установления прямого напряжения*  $t_{уст}$ . После выключения прямого тока на диоде остается некоторое напряжение  $U_{ост}$ , величина которого зависит от количества инжектированных носителей. *Остаточное напряжение уменьшается по мере рекомбинации носителей.*

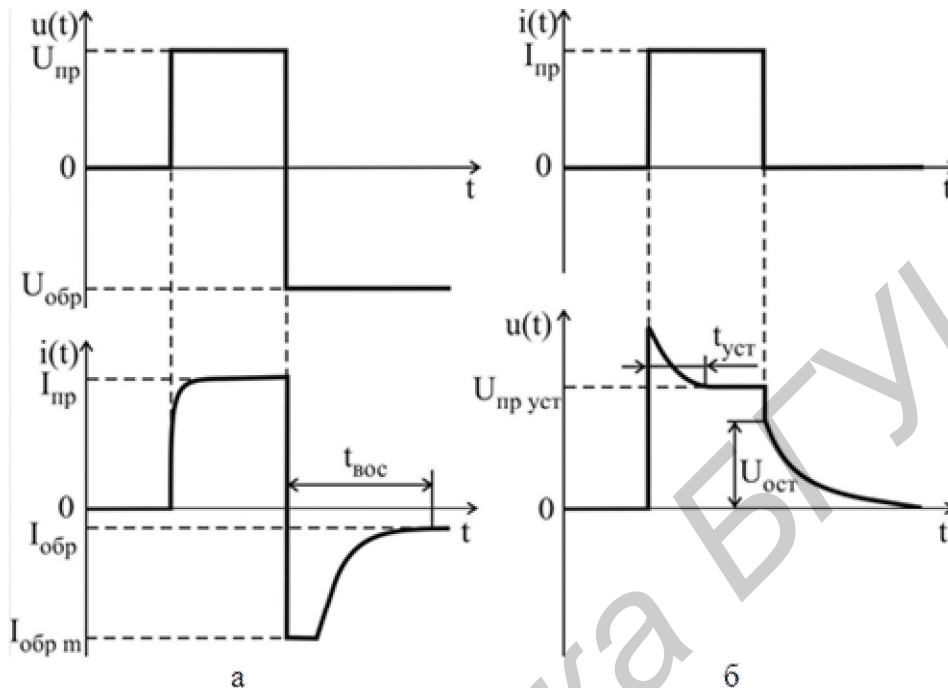


Рис. 3.8. Переходные процессы в импульсных диодах при воздействии:  
а – импульса напряжения; б – импульса тока

Для уменьшения  $t_{вос}$  необходимо уменьшить объем полупроводниковой структуры и увеличить скорость рекомбинации неосновных носителей, что достигается технологией изготовления импульсных диодов: введением в исходный материал нейтральных примесей, чаще всего золота (Au), для создания так называемых «ловушек» – центров рекомбинации.

Импульсные диоды характеризуются рядом специальных параметров:

- общая емкость диода  $C_d$  (десятые доли – единицы пикофарад);
- максимальное импульсное прямое напряжение  $U_{пр\ max}$  и ;
- максимально допустимый импульсный ток  $I_{пр\ max}$  и ;
- время установления прямого напряжения  $t_{уст}$  – интервал времени между началом протекания прямого тока через диод и моментом, когда прямое напряжение на диоде достигает 1,2 установившегося значения (доли наносекунд – доли микросекунд);
- время обратного восстановления диода  $t_{вос}$  – время переключения диода с заданного прямого тока на заданное обратное напряжение от момента про-

хождения тока через нулевое значение до момента достижения обратным током заданного значения (доли наносекунд – доли микросекунд).

Для уменьшения  $t_{\text{вос}}$  применяют специальные разновидности импульсных диодов: *диоды с барьером Шоттки* (ДБШ), *диоды с накоплением заряда* (ДНЗ). В ДБШ переход выполнен на основе выпрямляющего контакта металл – полупроводник, в котором работа выхода из металла выше, чем работа выхода из полупроводника.

У этих диодов не затрачивается время на накопление и рассасывание зарядов в базе, их быстроедействие зависит только от скорости процесса перезаряда барьерной емкости. Инжекция в таких диодах является односторонней, инжектируют электроны из полупроводника в металл, где они являются единственным типом носителей. По этой причине отсутствует накопление неосновных носителей в базе.

Конструктивно ДБШ выполняются в виде пластины низкоомного кремния n-типа, на которую нанесена высокоомная эпитаксиальная пленка с электропроводностью того же типа. На поверхность пленки вакуумным напылением нанесен слой металла. Инерционность ДБШ в основном определяется барьерной емкостью выпрямляющего контакта, которая может быть меньше 0,01 пФ.

В ДНЗ база изготавливается неравномерно легированной по длине. Концентрация примеси в базе по мере приближения к p-n-переходу уменьшается, поэтому неравномерной оказывается и концентрация основных носителей базы – электронов, если база имеет проводимость n-типа. За счет этого электроны диффундируют в сторону p-n-перехода, оставляя в глубине базы избыточный положительный заряд атомов донорной примеси, а вблизи перехода – избыточный заряд электронов. Между этими зарядами возникает электрическое поле, направленное в сторону перехода. Под действием этого поля дырки, инжектированные в базу при прямом включении диода, концентрируются (накапливаются) в базе у границы перехода. При переключении диода с прямого на обратное направление эти дырки под действием поля внутри перехода быстро уходят из базы в эмиттер и время восстановления обратного сопротивления уменьшается. Для изготовления таких диодов применяется меза- и эпитаксиальная технология.

**Полупроводниковый стабилитрон** – полупроводниковый диод, напряжение на котором сохраняется с определенной точностью при протекании через него тока в заданном диапазоне, предназначенный для стабилизации напряжения. Принцип действия стабилитронов основан на использовании электрического вида пробоя p-n-перехода при обратном смещении. В качестве стабилитронов используются плоскостные кремниевые диоды.

Как показано на рис. 3.9, обратная ветвь ВАХ имеет участок со слабой зависимостью напряжения от величины обратного тока (участок с электрическим пробоем p-n-перехода).

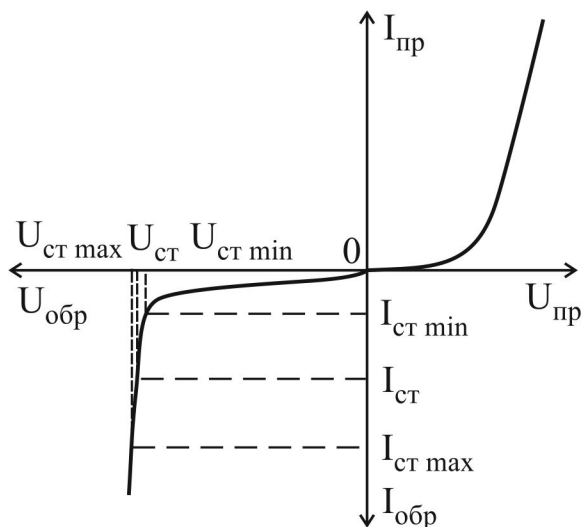


Рис. 3.9. ВАХ стабилитрона

При изменении тока стабилитрона  $I_{ст}$  в диапазоне значений от  $I_{ст min}$  до  $I_{ст max}$  напряжение на стабилитроне незначительно изменяется в пределах от  $U_{ст min}$  до  $U_{ст max}$ , что обуславливает небольшое значение дифференциального сопротивления стабилитрона (3.18).

Напряжение стабилизации  $U_{ст}$  обычно определяется, как значение напряжения соответствующее среднеарифметическому значению минимального и максимального тока стабилитрона (3.19).

$$r_{ст} = \frac{\Delta U_{ст}}{\Delta I_{ст}} = \frac{U_{ст max} - U_{ст min}}{I_{ст max} - I_{ст min}}. \quad (3.18)$$

$$I_{ст} = (I_{ст min} + I_{ст max})/2. \quad (3.19)$$

Величина обратного напряжения, при котором начинает развиваться электрический пробой, в значительной степени зависит от удельного сопротивления исходного материала, определяемого концентрацией примеси. В стабилитронах с напряжением стабилизации менее 5 В преобладает туннельный пробой, от 5 до 7 В наблюдаются оба вида электрического пробоя – туннельный и лавинный, а выше 7 В преобладает лавинный пробой. При изменении температуры напряжение стабилизации  $U_{ст}$  изменяется. Низковольтные и высоковольтные стабилитроны имеют противоположный знак изменения напряжения стабилизации при увеличении температуры. При туннельном пробое с ростом температуры  $U_{ст}$  уменьшается, а при лавинном – возрастает. В стабилитронах с напряжением стабилизации от 5 до 7 В влияние температуры незначительно, т. к. в переходе существуют оба вида пробоя.

Основными параметрами стабилитронов являются:

- напряжение стабилизации  $U_{ст}$  – падение напряжения на стабилитроне при протекании заданного тока стабилизации;
- минимальный  $I_{ст min}$  и максимальный  $I_{ст max}$  токи стабилитрона в режиме стабилизации;

– температурный коэффициент напряжения стабилизации

$$TKH_{CT} = \frac{\Delta U_{CT}}{U_{CT} \Delta T} \times 100 \% \left( \frac{\%}{^{\circ}C} \right)$$

– отношение относительного изменения напряжения стабилизации, выраженного в процентах, к вызвавшему его изменению температуры;

– дифференциальное сопротивление стабилитрона  $r_{CT}$ , определяемое на участке пробоя;

– статическое сопротивление  $R_0 = U_{CT} / I_{CT}$ .

Полупроводниковые диоды, предназначенные для стабилизации напряжений менее 1 В с использованием прямой ветви ВАХ, называются **стабисторами**. Для изготовления стабисторов используется кремний с высокой концентрацией примеси либо селен.

**Варикап** – полупроводниковый диод, действие которого основано на использовании зависимости емкости перехода от обратного напряжения и который предназначен для применения в качестве элемента с электрически управляемой емкостью. Они делятся на подстроечные, или варикапы, и умножительные, или варакторы. Варикапы используются для изменения резонансной частоты колебательных контуров. Варакторы применяются для умножения частоты. График зависимости емкости варикапа от обратного напряжения, которая описывается выражением (3.16), показан на рис. 3.10.

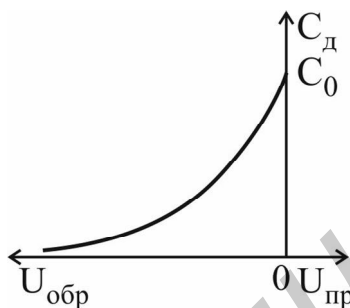


Рис. 3.10. Вольт-фарадная характеристика варикапа

Основными специальными параметрами варикапов являются:

– номинальная емкость  $C_d$ , измеренная при заданном обратном напряжении  $U_{обр}$ ;

– коэффициент перекрытия по емкости  $K_C = C_{d \max} / C_{d \min}$  – отношение емкостей варикапа при двух заданных значениях обратного напряжения;

– сопротивление потерь  $r_{п}$  – суммарное активное сопротивление, включающее сопротивление кристалла, контактных соединений и выводов;

– добротность  $Q_v = X_C / r_{п}$  – отношение реактивного сопротивления варикапа на заданной частоте переменного сигнала к сопротивлению потерь;

– температурный коэффициент емкости  $\alpha_C = \frac{\Delta C}{C \Delta T} \times 100 \% \left( \frac{\%}{^{\circ}C} \right)$  – отношение относительного изменения емкости, выраженного в процентах, к вызвавшему его абсолютному изменению температуры окружающей среды.

Схема включения варикапа в колебательный контур показана на рис. 3.11. Обратное напряжение подается на варикап через высокоомный резистор  $R$ ,



предотвращающий шунтирование варикапа малым внутренним сопротивлением источника питания по переменному току. Разделительный конденсатор  $C_p$

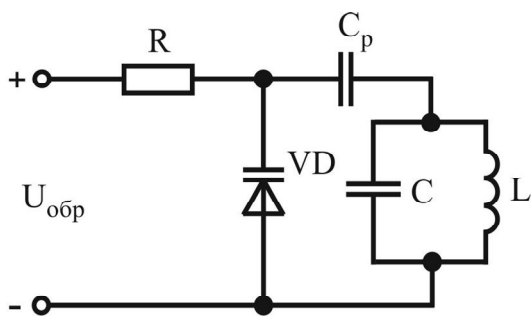


Рис. 3.11. Включения варикапа в колебательный контур

устраняет шунтирование варикапа индуктивностью контура по постоянному току.

Кроме рассмотренных диодов выпускаются *туннельные диоды*, *диоды Ганна*, *лавинно-пролетные диоды*, работающие в диапазоне сверхвысоких частот (0,3...300 ГГц), а также *фото- и излучательные диоды*, используемые в *фотоэлектрических* и *оптоэлектронных приборах* и в качестве *светоиндикаторных устройств*.

**Нелинейная модель диода** описывает работу диода как по постоянному току, так и по переменному в режиме малого и большого сигналов. Эквивалентная схема, соответствующая этой модели, изображена на рис. 3.12. Ток диода  $I$  определяется напряжением, приложенным к переходу  $U$ , и описывается выражением

$$I(U) = I_0 \cdot (e^{\frac{U}{n \cdot \Phi_t}} - 1) - I_{\text{проб}}, \quad (3.20)$$

где  $n$  – коэффициент неидеальности ВАХ;  $I_{\text{проб}}$  – обратный ток пробоя.

Обратный ток пробоя определяется формулой

$$I_{\text{проб}} = \begin{cases} 0 & \text{при } U_i(1+U_{\text{проб}}), \\ I_{\text{проб}0} \cdot \left(1+U_{\text{проб}}-U\right)^E & \text{при } U_j(1+U_{\text{проб}}), \end{cases} \quad (3.21)$$

где  $U_{\text{проб}}$  – напряжение пробоя;  $I_{\text{проб}0}$  – ток насыщения пробоя;  $E$  – параметр степенного закона тока пробоя.

Емкость перехода представляет собой сумму барьерной и диффузионной емкостей:

$$C = C_{\text{бар}} + C_{\text{диф}}. \quad (3.22)$$

Зависимость барьерной емкости (обусловленной наличием обедненного слоя диода) от напряжения на переходе – вольт-фарадная характеристика (ВФХ) – описывается выражением

$$C_{\text{бар}} = \begin{cases} C_0 \cdot \left(1 + \frac{|U|}{\Phi_k}\right)^{-\gamma} & \text{при } U \leq 0,8 \cdot \Phi_k, \\ C_0 \cdot 0,2^{-\gamma} & \text{при } U > 0,8 \cdot \Phi_k, \end{cases} \quad (3.23)$$

где  $\Phi_k$  – контактная разность потенциалов p-n-перехода;  $C_0$  – максимальное значение барьерной емкости (при  $U = 0$ );  $\gamma$  – коэффициент, зависящий от распре-

ления концентрации легирующей примеси в переходе (для резкого перехода  $\gamma = 1/2$ , для плавного перехода  $\gamma = 1/3$ ). В (3.23) присутствует модуль напряжения на переходе, поскольку барьерная емкость зависит от обратного напряжения  $U < 0$ .

Диффузионная емкость, отражающая процессы накопления носителей заряда в p- и n-областях диода, определяется по формуле

$$C_{\text{диф}} = t_{\text{пр}} \cdot \frac{\partial I}{\partial U} = \frac{t_{\text{пр}}}{r_{\text{диф}}} \approx \frac{t_{\text{пр}} \cdot I(U)}{\Phi_T}, \quad (3.24)$$

где  $t_{\text{пр}}$  – время пролета носителей заряда через диод или время жизни неосновных носителей заряда в базе диода.

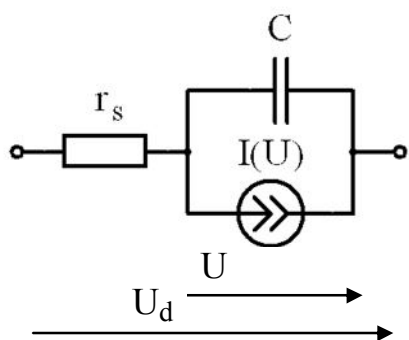


Рис. 3.12. Нелинейная модель диода

Параметры модели разбиты на группы, каждая из групп параметров отражает то или иное свойство или характеристику диода: параметры, описывающие статический режим работы, т. е. ВАХ диода; параметры, описывающие динамический режим работы, т. е. его емкостные свойства, определяющие длительность переходных процессов; параметры, описывающие влияние температуры. В зависимости от типа диода по функциональному назначению или от точности, предъявляемой к

результатам моделирования, ряд параметров может не использоваться, им присваиваются значения по умолчанию. При моделировании выпрямительного диода необходимо иметь параметры, описывающие прямую ветвь ВАХ и его емкостные свойства. При моделировании стабилитрона необходимо знать параметры, описывающие как прямую ветвь ВАХ, так и обратную – участок пробоя, который является в данном случае рабочим участком. При моделировании варактора необходимо знать как параметры ВАХ, так и параметры, описывающие его барьерную емкость.

Рассмотрим алгоритм определения основных параметров математической модели диода  $I_0$ ,  $n$ ,  $r_s$  (дифференциальное сопротивление диода),  $\phi_k$  и  $\gamma$  по его ВАХ и ВФХ на примере СВЧ-диода с барьером Шотки.

График прямой ветви ВАХ диода в полулогарифмическом масштабе показан на рис. 3.13 сплошной линией. Из-за падения напряжения на последовательном сопротивлении  $r_s$  связь между током диода  $I$  и напряжением на его зажимах  $U_d$  (см. рис. 3.12) описывается следующим выражением:

$$I(U_d) = I_0 \left[ e^{\frac{q(U_d - I \cdot r_s)}{nkT}} - 1 \right]. \quad (3.25)$$

При низком уровне тока падением напряжения на сопротивлении  $r_s$  можно пренебречь, а уравнение (3.25) можно упростить:

$$I(U_d) = I_0 \cdot e^{\frac{qU_d}{nkT}} \quad (3.26)$$

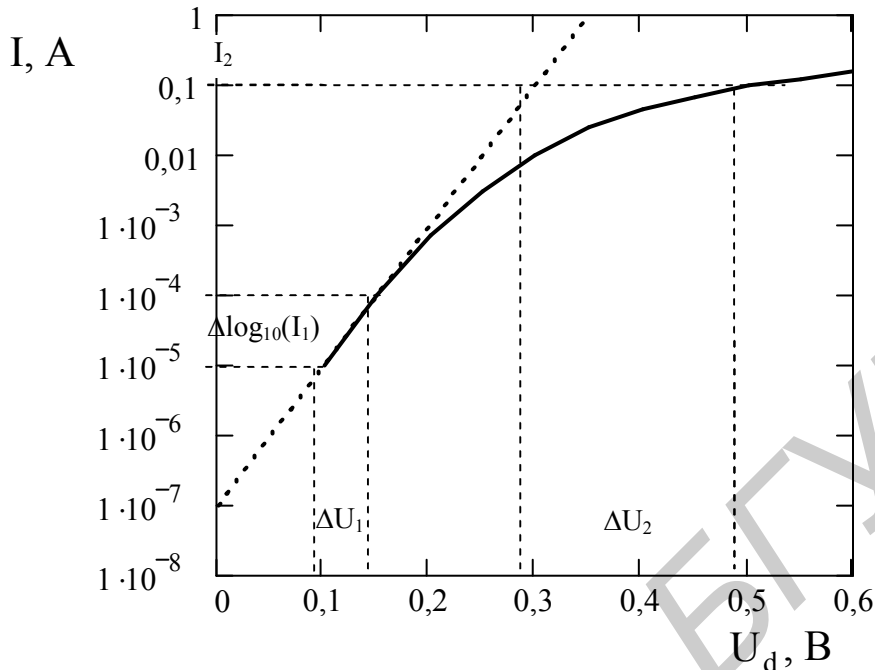


Рис. 3.13. Прямая ветвь ВАХ диода в полулогарифмическом масштабе

Прологарифмировав правую и левую части (3.26), можно получить выражение

$$\log_{10}(I) \approx \log_{10}(I_0) + \frac{q}{n \cdot k \cdot T \cdot \ln(10)} U_d, \quad (3.27)$$

из которого следует, что графиком функции  $\log_{10}(I)$  в полулогарифмическом масштабе является прямая с наклоном  $\frac{q}{n \cdot k \cdot T \cdot \ln(10)}$ , пересекающая ось ординат в точке  $\log_{10}(I_0)$ . На рис. 3.13 график выражения (3.28) показан штриховой линией.

Таким образом, чтобы определить значения коэффициента неидеальности ВАХ  $n$  и обратного тока насыщения  $I_0$ , необходимо провести прямую, аппроксимирующую ВАХ диода при низких уровнях тока, определить тангенс ее угла наклона и точку пересечения с осью ординат.

Изменению тока диода от значения  $I = 0,01 \text{ мА}$  до значения  $I = 0,1 \text{ мА}$  (см. рис. 3.12) соответствует изменение  $\Delta \log_{10}(I_1) = 1$ . Тогда коэффициент неидеальности ВАХ  $n$  находится из выражения

$$\frac{q}{nkT \cdot \ln(10)} = \frac{1}{\Delta U_1}, \quad (3.28)$$

т. е.  $n = \frac{q \cdot \Delta U_1}{k \cdot T \cdot \ln(10)} \approx 16,784328 \cdot \Delta U_1$  при  $T = 300 \text{ К}$ .

При изменении напряжения на  $\Delta U_1 = 0,05 \text{ В}$ :  $n \approx 16,784328 \cdot 0,05 \approx 0,84$ .

Обратный ток насыщения определяется по величине тока в точке пересечения прямой, аппроксимирующей ВАХ при низких уровнях тока, с осью ординат. Из рис. 3.13 определяем значение  $I_0 \approx 1 \cdot 10^{-7} \text{ А}$ .

Второй способ определения  $n$  и  $I_0$  заключается в решении системы из двух нелинейных уравнений, составленной на основании уравнения (3.20) при  $I_B = 0$ , по известным координатам двух точек ВАХ диода при низких уровнях тока  $(I_1, U_{d1})$ ,  $(I_2, U_{d2})$ :

$$\log_{10}(I_1) \approx \log_{10}(I_0) + \frac{q}{n \cdot k \cdot T \cdot \ln(10)} U_{d1}; \quad (3.29)$$

$$\log_{10}(I_2) \approx \log_{10}(I_0) + \frac{q}{n \cdot k \cdot T \cdot \ln(10)} U_{d2}. \quad (3.30)$$

Последовательное сопротивление диода  $r_s$  определяется по разности между падением напряжения на реальном диоде и идеальном р-п-переходе –  $\Delta U_2$  при высоком уровне тока  $I_2$  (см. рис. 3.13):

$$r_s = \Delta U_2 / I_2. \quad (3.31)$$

Из рис. 3.13 определяем  $\Delta U_2 = 0,2 \text{ В}$  при токе  $I_2 = 0,1 \text{ А}$ , тогда  $r_s = 0,2/0,1 = 2 \text{ Ом}$ .

Причем по экспериментальной ВАХ диода можно не только определить значения параметров  $I_0$ ,  $n$ ,  $r_s$ , но и найти их оптимальные значения, т. е. такие значения, которые лучше всего приближают ВАХ, рассчитанную по выражению (3.25), к экспериментальной. Для этого необходимо минимизировать функцию ошибки, равную сумме квадратов нормированных разностей между значениями тока в точках экспериментальной  $I_{\text{экс}i}(U)$  и рассчитанной по (3.25)  $I_{\text{рас}i}(U)$  ВАХ диода:

$$f(I_0, n, r_s) = \sum_{i=1}^N \left( \frac{I_{\text{экс}i}(U) - I_{\text{рас}i}(U)}{I_{\text{экс}i}(U)} \right)^2, \quad (3.32)$$

где  $N$  – число точек на ВАХ диода.

Такие вычисления можно легко провести с использованием математического пакета MathCAD.

Параметры  $\phi_K$  и  $\gamma$  зависят от технологии изготовления диода и типа перехода и могут быть определены с использованием двух точек на кривой ВФХ, которые соответствуют большим обратным напряжениям. ВФХ описывается выражением (3.23), а график ее показан на рис. 3.14.

При больших обратных напряжениях на диоде выражение в скобках можно упростить:

$$1 + |U|/\phi_K \approx |U|/\phi_K, \quad (3.33)$$

тогда из выражения (3.23) следует

$$C_1/C_2 \approx (U_2/U_1)^\gamma, \quad (3.34)$$

где  $C_1$  и  $C_2$  – емкости при обратных напряжениях  $U_1$  и  $U_2$  соответственно (см. рис. 3.14).

Тогда

$$\gamma \approx \frac{\ln(C_1/C_2)}{\ln(U_2/U_1)}. \quad (3.35)$$

После определения  $\gamma$   $\varphi_k$  может быть найдено с использованием формулы

$$\varphi_k = \frac{U_2}{(C_0/C_2)^{1/\gamma}}. \quad (3.36)$$

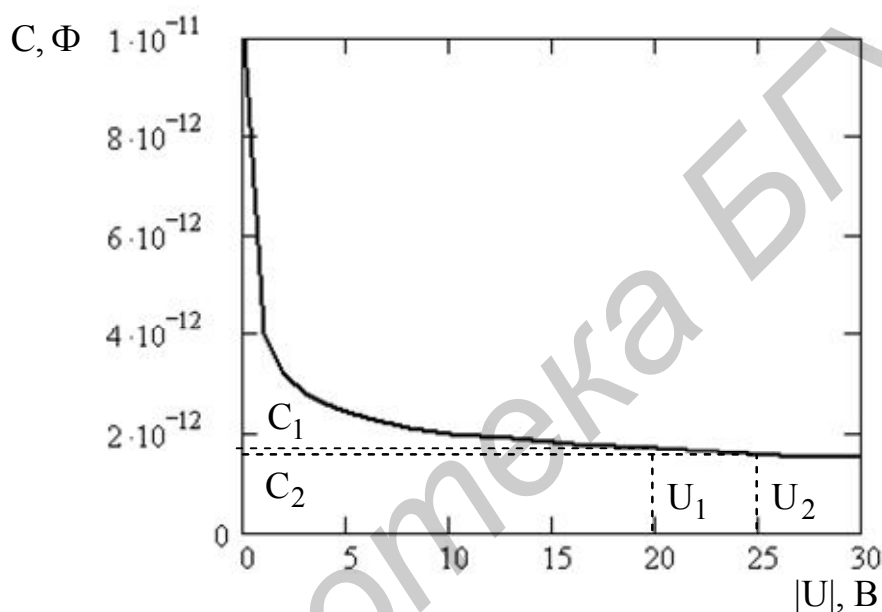


Рис. 3.14. ВФХ математической модели диода

### 3.3. Методические указания по выполнению лабораторной работы

С точки зрения методики принцип измерения ВАХ очевиден – исследование зависимости силы тока от значения постоянного напряжения. Однако измерение ВАХ нелинейных элементов имеет некоторые особенности, обусловленные физическими свойствами этих элементов.

Рассмотрим ВАХ полупроводникового диода (рис. 3.15). На участке 0А дифференциальное сопротивление диода велико и даже при значительном изменении напряжения мы получим крайне малые изменения в значении силы тока.

Однако в дальнейшем на участке АВ дифференциальное сопротивление резко уменьшается и достигает минимальных значений на участке ВС и далее при увеличении прямого напряжения.

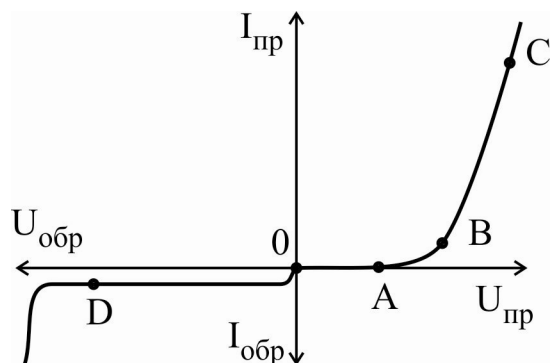


Рис. 3.15. ВАХ  
полупроводникового диода

Использование стандартной схемы исследования ВАХ (исследование зависимости силы тока от напряжения) на участке АС создаст следующие трудности:

- резко уменьшится точность изменения по току;
- с каждым следующим шагом значение тока будет возрастать сильнее, чем в предыдущем, что создает угрозу электрического повреждения исследуемого прибора, а также измерительной аппаратуры из-за превышения максимального допустимого значения силы тока.

Таким образом, правильным решением при исследовании прямой ветви ВАХ диода будет измерение зависимости напряжения от силы постоянного тока (схема исследования «U от I», рис. 3.16, а). Иными словами, за переменную величину в проводимом программой Measurement Laboratory эксперименте необходимо принимать дискретно изменяющийся на источнике питания постоянный ток, а за измеряемую – изменения постоянного напряжения, фиксируемые мультиметром. Так мы сознательно снижаем дискретность и точность измерения напряжения на участке 0А, но зато получаем устойчивую дискретность по току и повышенную по напряжению на участке АС, а также предотвращаем электрические повреждения приборов и аппаратуры.

Противоположная ситуация с обратной ветвью ВАХ диода. На участке до напряжения пробоя (0D) дифференциальное сопротивление диода стабильно велико, что позволяет использовать **схему исследования «I от U»** (рис. 3.16, б). Переменной величиной будет постоянное напряжение, измеряемой – сила тока.

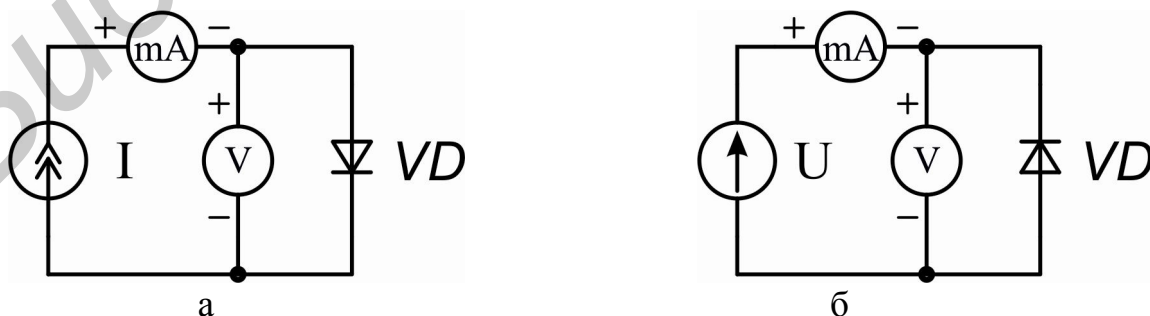


Рис. 3.16. Схемы исследования ВАХ диода:  
а – прямой ветви («U от I»); б – обратной ветви («I от U»)

При исследовании поведения ВАХ на участке электрического пробоя, когда ток начинает резко возрастать при малых изменениях напряжения, целесообразно использование схемы исследования «U от I».

**Пример** документа MathCAD для определения параметров нелинейной математической модели диода и их оптимальных значений по экспериментальной ВАХ с комментариями приведен ниже.

1. Чтение файла данных *ivd.txt*, содержащего ВАХ диода:

$$IV:=\text{READPRN}(\text{«ivd.txt»}) \quad VDC:=IV^{(0)} \quad IDC:=IV^{(1)}$$

$$N1:=\text{rows}(VDC) \quad i:=0,1..N1-1$$

$$k:=1.38 \cdot 10^{-23} \quad q:=1.6 \cdot 10^{-19} \quad T:=300$$

$$\varphi t(T):=\frac{k \cdot T}{q}$$

2. Решающий блок для вычисления  $n$  и  $I_0$ :

$$n:=0.8 \quad I_0:=5 \cdot 10^{-9} \text{ – начальное приближение}$$

Given

$$I_0 \cdot \left( e^{\frac{VDC_2}{n \cdot \varphi t(T)}} - 1 \right) - IDC_2 = 0 \quad I_0 \cdot \left( e^{\frac{VDC_0}{n \cdot \varphi t(T)}} - 1 \right) - IDC_0 = 0$$

$$\begin{pmatrix} n \\ I_0 \end{pmatrix} := \text{Find}(n, I_0)$$

$$n = 0.897553 \quad I_0 = 1.273964 \cdot 10^{-7} \text{ – рассчитанные значения.}$$

3. Описание ВАХ идеального p-n-перехода:

$$Id_i := I_0 \cdot \left( e^{\frac{VDC_i}{n \cdot \varphi t(T)}} - 1 \right)$$

4. Расчет последовательного сопротивления диода  $R_s$ :

$$Ud(I) := \ln\left(\frac{I+I_0}{I_0}\right) \cdot n \cdot \varphi t(T) \quad R_s := \frac{VDC_9 - Ud(IDC_9)}{IDC_9}$$

$$R_s = 1.921126.$$

5. Для расчета ВАХ по (3.25) необходимо многократно решать данное нелинейное уравнение, что осуществляется с помощью функции *root*, предназначенной для решения уравнения:

$$i := 0, 1..N1-1 \quad x := IDC_0$$

$$f(I_0, n, R_s, VDC_n) := \text{root} \left[ I_0 \cdot \left[ e^{\frac{VDC_n - x \cdot R_s}{n \cdot \varphi t(T)}} - 1 \right] - x, x \right]$$

$$IDC_{n_i} := f(I_0, n, R_s, VDC_i).$$

6. *Графики ВАХ (рис. 3.17): экспериментальной – IDC, идеальной по выражению (3.20) – Id, теоретической с учетом Rs (3.25) – IDCn.*

Анализ: выражение (3.9) адекватно описывает ВАХ реального диода только в области малых токов; с помощью (3.25) можно получить адекватное описание всей ВАХ диода.

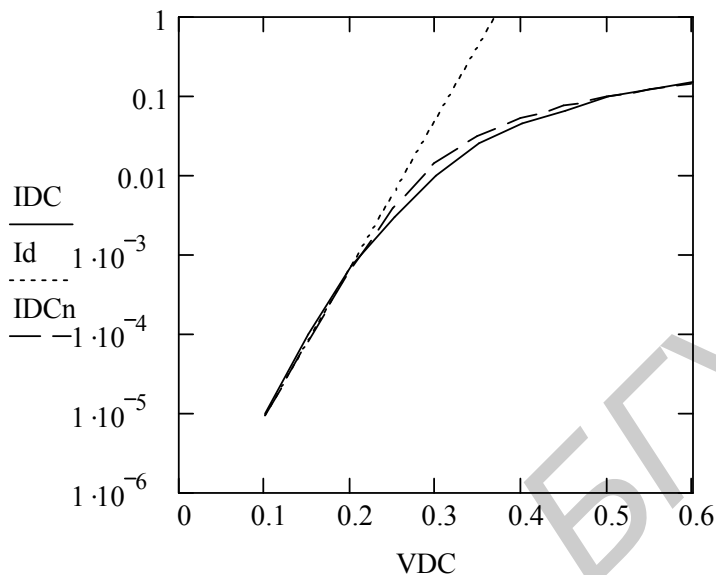


Рис. 3.17. Графики ВАХ для п. 6 примера расчета математической модели диода в MathCAD

7. Определение функции среднеквадратичного отклонения:

$$SSE(I_0, n, R_s) := \sum_i \left[ \frac{f(I_0, n, R_s, VDC_i) - IDC_i}{IDC_i} \right]^2$$

$SSE(I_0, n, R_s) := 0.509879$  – значение среднеквадратичного отклонения до оптимизации.

8. Расчет оптимальных значений параметров модели:

Given  $SSE(I_0, n, R_s) = 0$       1 = 1      2 = 2

$$\begin{pmatrix} I_0 \\ n \\ R_s \end{pmatrix} := \text{Minerr}(I_0, n, R_s)$$

$n = 0.911426$        $I_0 = 1.273964 \cdot 10^{-7}$        $R_s = 2.187723$  – значения параметров модели после оптимизации.

$SSE(I_0, n, R_s) = 0.284268$  – значение среднеквадратичного отклонения после оптимизации.

9. Расчет ВАХ диода с оптимальными значениями параметров:

$$IDCOpt_i := f(I_0, n, R_s, VDC_i)$$



10. *Графики ВАХ* (рис. 3.18): *экспериментальной – IDC, теоретической (3.25) с оптимальными значениями параметров – IDCп.*

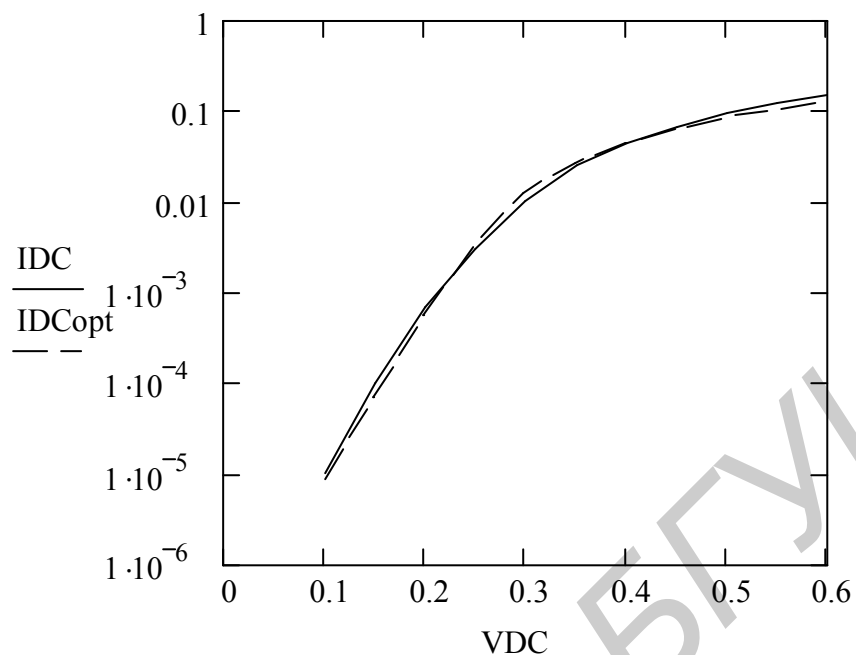


Рис. 3.18. Графики ВАХ для п. 10 примера расчета математической модели диода в MathCAD

### 3.4. Порядок выполнения работы

#### Задание 1

1. Ознакомиться с электрическими параметрами диодов, приведенными в карточке задания, и определить области допустимых режимов работы, которые задаются максимально допустимыми параметрами.

**Для предотвращения электрического повреждения диодов измерения проводить только в области допустимых режимов работы!**

2. Собрать схему, приведенную на рис. 3.19, а, и исследовать прямые ветви ВАХ диодов  $I_{пр} = f(U_{пр})$ , указанных в карточке задания. В качестве миллиамперметра и вольтметра использовать мультиметры APPA109N, включенные в соответствующих режимах.

Измерения производятся заданием на источнике питания АКПП-1113 изменения тока в пределах от 0 до 20 мА (но в рамках области допустимых режимов работы!). Зафиксировать не менее 100 точек.

3. Собрать схему, приведенную на рис. 3.19, б, и исследовать обратные ветви ВАХ диодов  $I_{обр} = f(U_{обр})$ . Для этого на источнике питания задается изменение напряжения в пределах от 0 до 8 В. Количество точек и шаг выбираются произвольно, зафиксировать не менее 40 точек.

Для исследования обратной ветви стабилитрона использовать схему, приведенную на рис. 3.19, в. При этом на источнике питания задается изменение тока в пределах области допустимых значений от 0 мА до ограниченного паспортными данными значения тока стабилизации. Шаг выбирается произвольно, зафиксировать не менее 50 точек.

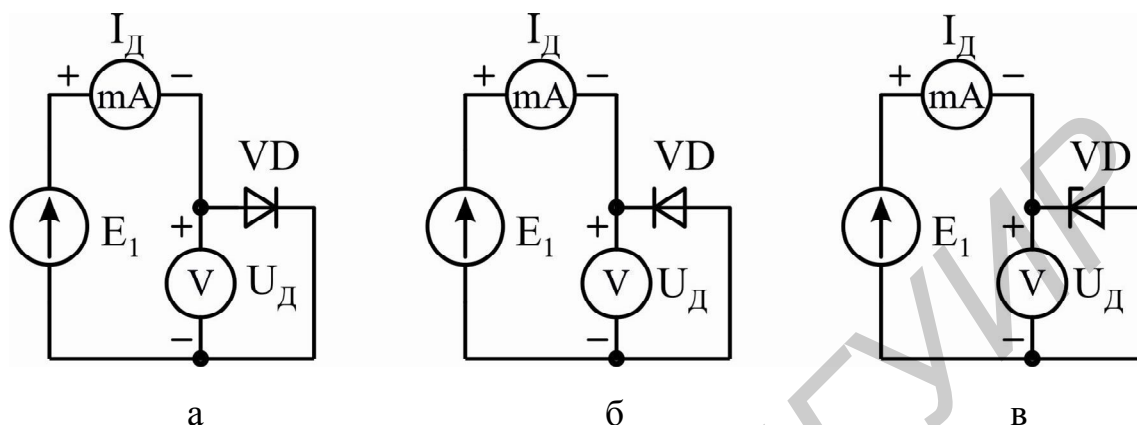


Рис. 3.19. Схема исследования ВАХ диодов:

а – прямая ветвь; б – обратная ветвь; в – обратная ветвь для стабилитрона

4. По построенным прямым ветвям ВАХ диодов рассчитать статическое сопротивление диода  $R_{пр}$  и дифференциальное сопротивление  $r_{пр}$  в точке  $I_{пр} = 8 \text{ мА}$ .

5. Для стабилитронов рассчитать по построенным ветвям ВАХ статическое  $R_0$  и дифференциальное сопротивление  $r_{ст}$ .

1.6. Рассчитать теоретическую ВАХ диода при  $I_0 = 0,01 \text{ мкА}$  и  $T = 300 \text{ К}$  в диапазоне напряжений на диоде от  $-20$  до  $0,8 \text{ В}$ .

## Задание 2

1. С использованием математического пакета MathCAD по полученной в п. 2 задания 1 экспериментальной ВАХ диода рассчитать параметры математической модели диода  $I_0$ ,  $n$ ,  $r_s$ . Оптимизировать значения этих параметров. Координаты точек прямой ветви ВАХ ( $U$ ,  $I$ ), измеренные при  $t = 20 \text{ °C}$ , содержатся в файлах .xls программы Measurement Laboratory в каталоге D:\My Documents\...

2. Построить с использованием выражения (3.9) и зависимости (3.12) графики прямой и обратной ветвей ВАХ для значений температуры  $0$  и  $50 \text{ °C}$  для диапазонов напряжения от  $-100$  до  $0 \text{ В}$  и от  $0$  до  $0,8 \text{ В}$ . Определите величину ТКН при значении прямого тока  $I_{пр} = 20 \text{ мА}$ .

3. Постройте зависимости статического сопротивления по выражению (3.15) и дифференциального сопротивления по выражению (3.16) от напряже-

ния на диоде при прямом и обратном смещениях для температуры 20 °С. Диапазоны значений напряжения задать, как в п. 2 задания 2.

### 3.5. Содержание отчета

1. Цель работы.
2. Электрические схемы для измерения ВАХ полупроводниковых диодов.
3. Результаты экспериментальных исследований в виде таблиц и графиков.
4. Расчет параметров исследованных диодов.
5. Результаты расчета теоретической ВАХ в виде таблицы и графика.
6. Параметры математической модели, сведенные в таблицу.
7. Графики ВАХ: экспериментальной и теоретической с оптимальными значениями параметров.
8. Графики зависимости статического и дифференциального сопротивлений от напряжения.
9. Выводы.

### 3.6. Контрольные вопросы и задания

1. Какой электронный прибор называют полупроводниковым диодом?
2. Какие виды электрических переходов используются в полупроводниковых диодах?
3. Какие явления происходят в р-п-переходе в состоянии динамического равновесия?
4. Как необходимо изменить концентрацию легирующих примесей для уменьшения ширины р-п-перехода?
5. Нарисуйте график зависимости барьерной емкости р-п-перехода от обратного напряжения.
6. Нарисуйте график зависимости диффузионной емкости р-п-перехода от прямого напряжения.
7. Чем отличается ВАХ реального диода от идеализированной ВАХ при прямом и обратном включении?
8. Как влияет изменение температуры на ВАХ диода?
9. Какие существуют виды пробоя р-п-перехода и в чем их отличие?
10. Какие физические явления и свойства выпрямляющих электрических переходов используются в выпрямительных и импульсных диодах, в стабилитронах и варикапах?
11. Назовите основные параметры выпрямительных, импульсных диодов, стабилитронов, варикапов.
12. Какой физический смысл имеет параметр диода – дифференциальное сопротивление?

13. Чем обусловлено наличие в полной эквивалентной схеме диода последовательного сопротивления?

14. Как можно графически определить обратный ток насыщения диода по его ВАХ?

15. Как можно графически определить последовательное сопротивление диода?

16. Чем обусловлено наличие емкости в эквивалентной схеме диода?

17. В каких случаях диод можно представить резистором с сопротивлением, равным статическому сопротивлению диода?

18. Каким параметром моделируется накопление носителей заряда в базе диода?

19. Для какого типа перехода параметр  $\gamma = 1/2$ ?

20. Как по графику ВФХ диода определить параметр  $C_0$ ?

21. Как можно по графику ВФХ диода определить значения параметров  $\gamma$  и  $\varphi_k$ ?

Библиотека БГУИР

## 4. ЛАБОРАТОРНАЯ РАБОТА №2

### ИССЛЕДОВАНИЕ ВЫПРЯМИТЕЛЕЙ ЭЛЕКТРИЧЕСКОГО ТОКА И ПАРАМЕТРИЧЕСКИХ СТАБИЛИЗАТОРОВ НАПРЯЖЕНИЯ

#### 4.1. Цель работы

1. Изучить характеристики и параметры выпрямителей электрического тока и параметрических стабилизаторов напряжения.

2. Экспериментально исследовать основные характеристики и параметры выпрямителей электрического тока и параметрических стабилизаторов напряжения.

#### 4.2. Краткие теоретические сведения

**Выпрямительные диоды** предназначены для преобразования переменного напряжения или тока низкой частоты (50...20 000 Гц) в постоянное напряжение или ток. Принцип действия выпрямительных диодов основан на использовании резкой асимметрии вольт-амперной характеристики (ВАХ) p-n-перехода.

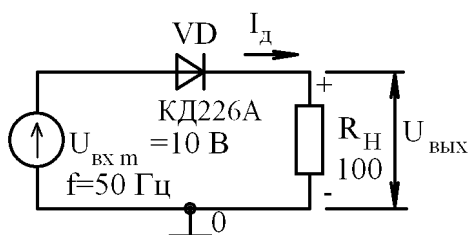


Рис. 4.1. Схема однополупериодного выпрямителя

Схема простейшего **однополупериодного выпрямителя** показана на рис. 4.1, а форма входного и выходного напряжений и тока диода – на рис. 4.2. При действии положительной полуволны входного напряжения диод VD открыт, его сопротивление мало:  $R_{д пр} \ll R_H$ , а амплитудные значения прямого тока диода и тока нагрузки определяются

только сопротивлением нагрузки и амплитудой входного напряжения:

$$I_{н m} = I_{д m} \approx U_{вх m} / R_H \quad (4.1)$$

Амплитудное значение выходного напряжения определяется амплитудой входного напряжения, поскольку падение напряжения на прямосмещенном диоде мало и его значение определяется прямым током диода. Для кремниевых диодов  $U_{д пр} = 0,5 \dots 1,4$  В, а для германиевых  $U_{д пр} = 0,3 \dots 0,5$  В.

При действии отрицательной полуволны входного напряжения диод VD закрыт, его сопротивление велико:  $R_{д обр} \gg R_H$ , через нагрузку протекает обратный ток диода, величина которого практически не зависит от обратного напряжения  $I_{н} = I_{обр}$  и определяется материалом, из которого изготовлен диод, и площадью поперечного сечения p-n-перехода. Для кремниевых диодов  $I_{обр}$  лежит в диапазоне от единиц наноампер до единиц микроампер, а для германиевых – от десятых долей до сотен микроампер.

Выходное напряжение и ток нагрузки имеют форму импульсов (см. рис. 4.2) с амплитудами, равными амплитудным значениям выходного напряжения и тока диода. Амплитуда обратного напряжения, которое прикладывается к диоду при действии отрицательной полуволны, равна амплитуде входного напряжения:

$$U_{m \text{ обр}} = U_{вх \text{ м}} - I_{\text{обр}} R_{\text{H}} \approx U_{вх \text{ м}}. \quad (4.2)$$

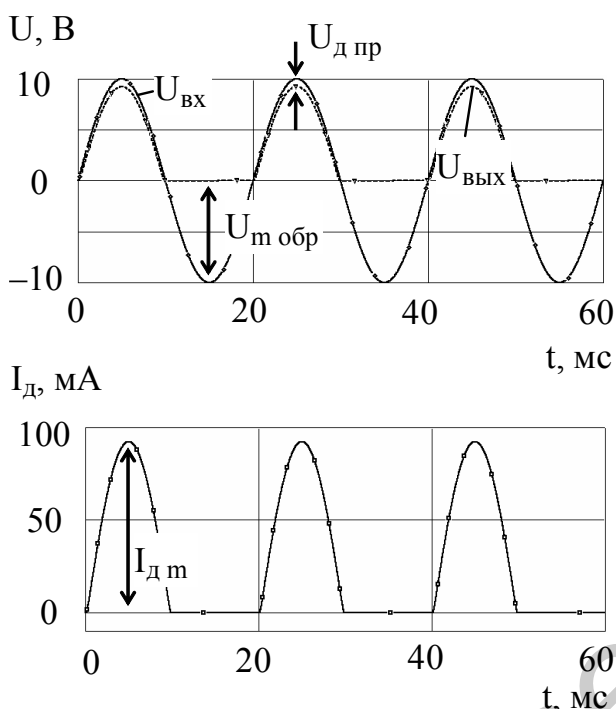


Рис. 4.2. Выходные ток и напряжение однополупериодного выпрямителя

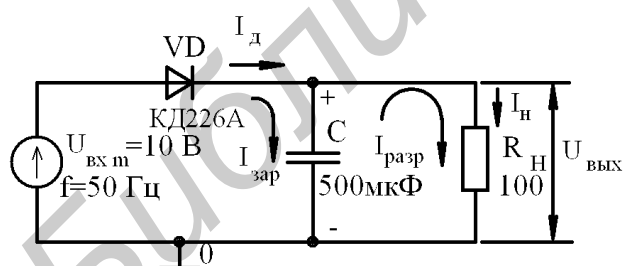


Рис. 4.3. Схема однополупериодного выпрямителя со сглаживающим конденсатором

Постоянное напряжение такой формы для многих применений оказывается непригодным. Рассмотренную схему дополняют конденсатором, включенным параллельно нагрузке (рис. 4.3), что позволяет при правильном выборе емкости конденсатора существенно уменьшить амплитуду пульсаций выходного напряжения и тока нагрузки (рис. 4.4).

При действии положительной полуволны входного напряжения конденсатор  $C$  заряжается прямым током диода, а при действии отрицательной – разряжается через нагрузку. Амплитуда импульсов тока диода оказывается много больше максимальных значений тока нагрузки (см. рис. 4.4), что обусловлено малой длительностью импульсов, поскольку заряд конденсатора происходит только в промежутки времени, когда напряжение на нем оказывается меньше входного. При этом среднее значение тока диода равно току нагрузки:

$$I_{\text{д}} = \frac{1}{T} \int_0^T i_{\text{д}}(t) dt \approx I_{\text{H м}}. \quad (4.3)$$

Пользуясь известным выражением:

$$i_{\text{c}}(t) = C \frac{du_{\text{c}}(t)}{dt}, \quad (4.4)$$

связывающим мгновенные значения тока конденсатора  $i_{\text{c}}(t)$  с напряжением на нем  $u_{\text{c}}(t)$ , определим величину емкости  $C$ , которая позволяет обеспечить ам-

плитуду пульсаций на нагрузке  $\Delta U_{\text{вых}}$  при токе нагрузки  $I_{\text{н.м}}$ . После замены дифференциалов  $du_c(t)$  и  $dt$  конечными приращениями  $\Delta U_{\text{вых}}$  и  $\Delta t_{\text{разр}}$  с учетом того, что разряд конденсатора происходит в течение промежутка времени, равного практически целому периоду входного напряжения  $\Delta t_{\text{разр}} \approx T=1/f$ , получим выражение для емкости конденсатора:

$$C = \frac{I_{\text{н.м}}}{\Delta U_{\text{вых}} \cdot f}, \quad (4.5)$$

где  $f$  – частота входного напряжения.

В схеме однополупериодного выпрямителя с конденсатором амплитуда обратного напряжения, которое прикладывается к диоду при действии отрицательной полуволны, определяется удвоенной амплитудой входного напряжения, поскольку напряжение на катоде диода  $U_{\text{к}}$  с помощью конденсатора поддерживается постоянным и равным  $\approx U_{\text{вх.м}}$ , а напряжение на аноде  $U_{\text{а}}$  периодически уменьшается до  $-U_{\text{вх.м}}$ :

$$\begin{aligned} U_{\text{м.обр}} &= U_{\text{к}} - U_{\text{а}} = \\ &= U_{\text{вх.м}} + U_{\text{вх.м}} \approx 2U_{\text{вх.м}}. \end{aligned} \quad (4.6)$$

Широко используется **мостовая схема выпрямителя**, показанная на рис. 4.5. Это **двухполупериодный выпрямитель**, поскольку в отличие от предыдущей схемы ток через нагрузку протекает в течение обоих полупериодов входного напряжения. Схема включает диодный мост, состоящий из четырех диодов. Переменное напряжение подается в одну диагональ моста, а нагрузка подключена к другой. Поэтому при действии положительной полуволны входного напряжения открыты диоды VD2, VD3, а при действии отрицательной полуволны – VD1, VD4.

Форма выходного напряжения и тока нагрузки при емкости конденсатора  $C=0$  показана на рис. 4.6. При емкости  $C \neq 0$  амплитуда выходного напряжения и тока нагрузки уменьшается (рис. 4.7). Причем разряд конденсатора про-

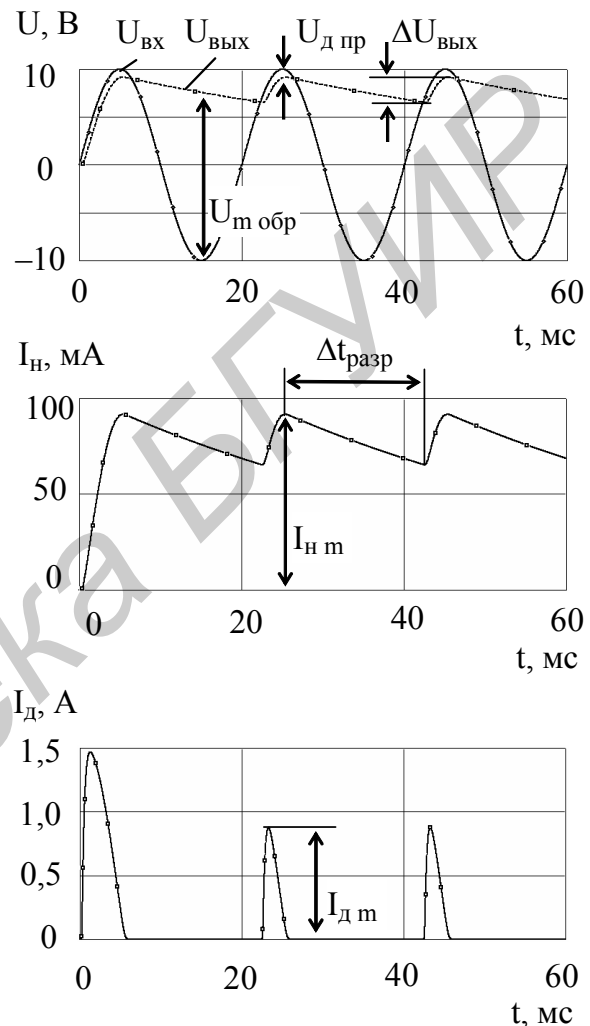


Рис. 4.4. Напряжения и токи выпрямителя со сглаживающим конденсатором

исходит в течение промежутка времени, равного практически половине периода входного напряжения  $\Delta t_{\text{разр}} \approx T/2 = 1/(2 \times f)$ . Поэтому требуемая емкость конденсатора определяется согласно выражению

$$C = \frac{I_{\text{нм}}}{2\Delta U_{\text{вых}} f} \quad (4.7)$$

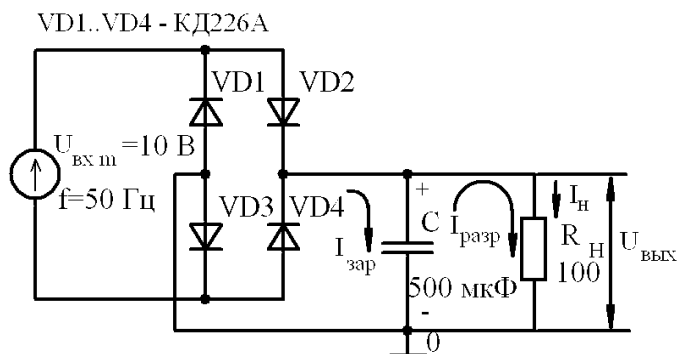


Рис. 4.5. Мостовая схема выпрямителя

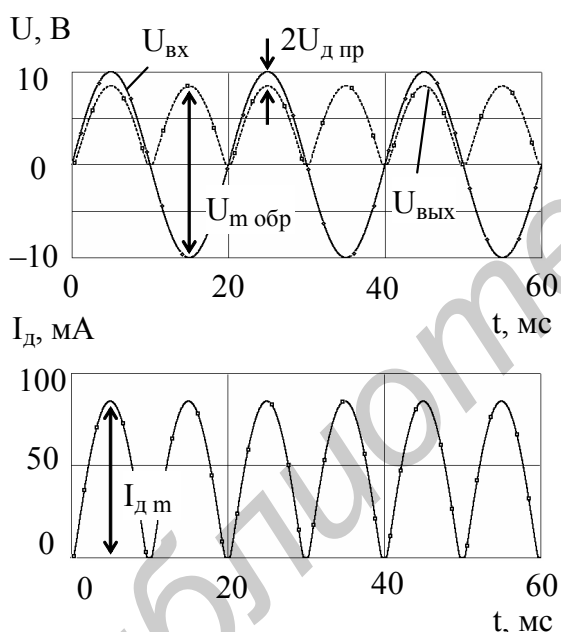


Рис. 4.6. Напряжения и токи мостового выпрямителя при  $C = 0$

процессы обусловлены наличием диффузионной и барьерной емкостей р-п-перехода. В момент переключения диода наблюдается бросок обратного тока, т. е. диод обладает низким обратным сопротивлением, которое устанавливается до своего нормального (достаточно высокого) значения в течение конечного промежутка времени.

В мостовой схеме выпрямителя для обеспечения требуемого уровня пульсаций выходного напряжения при заданном токе нагрузки необходим конденсатор с емкостью в два раза меньшей, чем в схеме однополупериодного выпрямителя.

В мостовой схеме выпрямителя с конденсатором амплитуда обратного напряжения, которое прикладывается к одному диоду при действии отрицательной полуволны, практически равна амплитуде входного напряжения:

$$U_{\text{тобр}} \approx U_{\text{вх м}} \quad (4.8)$$

Это объясняется тем, что обратное напряжение прикладывается не к одному диоду, как в однополупериодном выпрямителе, а к двум последовательно включенным.

Не представляется возможным использовать выпрямительные диоды на высоких частотах. Это обусловлено соизмеримостью длительности переходных процессов при переключении диода с прямого включения на обратное с периодом входного напряжения. Переходные



На рис. 4.8 показана форма выходного напряжения и тока нагрузки однополупериодного выпрямителя (см. рис. 4.1) на диоде КД226А при частоте входного напряжения  $f=100\text{кГц}$ .

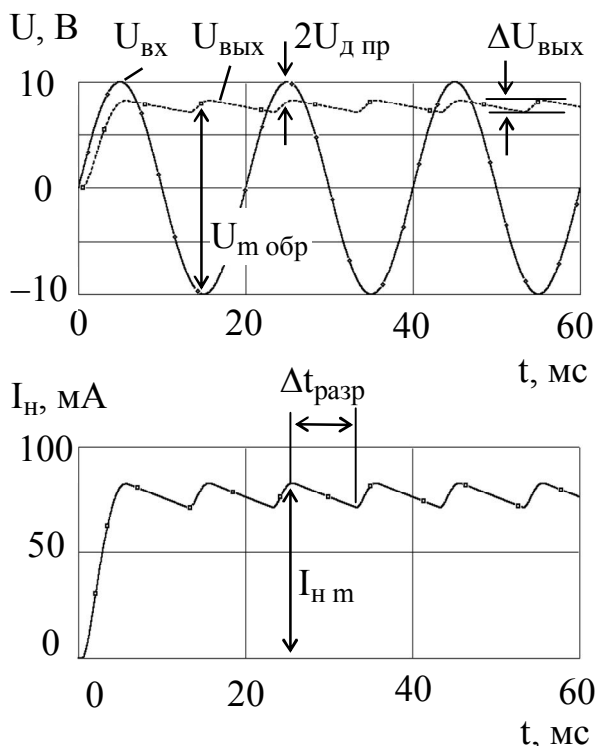


Рис. 4.7. Напряжения и ток мостового выпрямителя при  $C = 0$

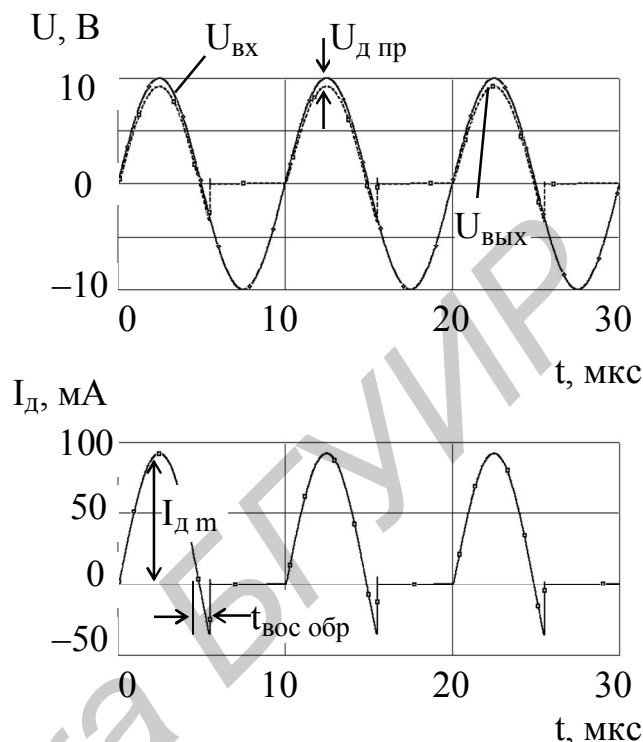


Рис. 4.8. Напряжения и ток однополупериодного выпрямителя (диод – КД226А,  $f=100\text{кГц}$ )

Напряжение и ток такой формы (см. рис. 4.8) нельзя назвать постоянными, поскольку в течение значительной части периода через нагрузку протекает ток в другом направлении.

Таким образом, основными параметрами выпрямительных диодов, по которым их подбирают для работы в схемах выпрямителей, являются:

- максимально допустимый прямой ток  $I_{пр\ max}$  ;
- максимально допустимый импульсный прямой ток  $I_{пр\ и\ max}$  ;
- максимально допустимое обратное напряжение  $U_{обр\ max}$  ;

– время обратного восстановления диода  $t_{вособр}$  – время переключения диода с заданного прямого тока на заданное обратное напряжение от момента прохождения тока через нулевое значение до момента достижения обратным током заданного значения.

**Полупроводниковый стабилитрон** – полупроводниковый диод, напряжение на котором сохраняется с определенной точностью при протекании через него тока в заданном диапазоне, предназначенный для стабилизации постоянного напряжения. Принцип действия стабилитрона основан на использовании

участка электрического пробоя на обратной ветви ВАХ р-n-перехода. График ВАХ стабилитрона представлен на рис. 4.9. Если обратный ток стабилитрона лежит в диапазоне  $I_{ст\ min} \dots I_{ст\ max}$ , то обратное напряжение практически не изменяется (см. рис. 4.9). При токе стабилитрона  $I_{ст} < I_{ст\ min}$  напряжение на нем сильно зависит от величины тока, а при  $I_{ст} > I_{ст\ max}$  электрический пробой переходит в тепловой.

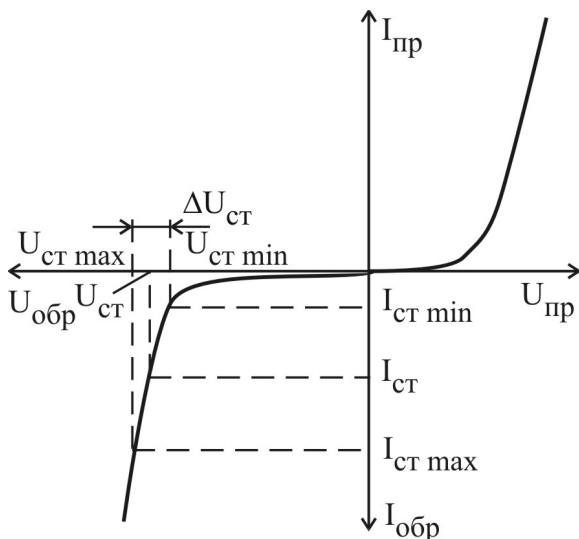


Рис. 4.9. ВАХ стабилитрона

**Пробой р-n-перехода** — явление резкого увеличения дифференциальной проводимости р-n-перехода при достижении обратным напряжением (током) критического для данного прибора значения. Необратимые изменения в переходе не являются необходимым следствием пробоя.

**Электрический пробой р-n-перехода** — пробой р-n-перехода, обусловленный лавинным размножением носителей заряда или туннельным эффектом.

**Лавинный пробой р-n-перехода** — электрический пробой р-n-перехода, вызванный лавинным размножением носителей

заряда под действием сильного электрического поля.

**Туннельный пробой р-n-перехода** — электрический пробой р-n-перехода, вызванный туннельным эффектом.

**Тепловой пробой р-n-перехода** — пробой р-n-перехода, вызванный ростом числа носителей заряда в результате нарушения равновесия между выделяемым в р-n-переходе и отводимым от него теплом.

Устройство, предназначенное для стабилизации постоянного напряжения, в котором используется стабилитрон, называется **параметрическим стабилизатором напряжения**, поскольку его характеристики полностью определяются параметрами стабилитрона. Схема такого стабилизатора напряжения представлена на рис. 4.10. Нагрузка подключена параллельно стабилитрону, при этом напряжение на ней остается постоянным с определенной степенью точности. При этом ток стабилитрона, который задается гасящим или балластным резистором  $R_{\Gamma}$ , должен лежать в диапазоне  $I_{ст\ min} \dots I_{ст\ max}$ .

Требуемую величину сопротивления резистора  $R_{\Gamma}$  легко найти, составив для данной схемы уравнения по законам Кирхгофа:

$$I_R = I_{ст} + I_H, \quad (4.9)$$

$$U_{ВХ} = I_R R_{\Gamma} + U_{ВЫХ}. \quad (4.10)$$

После подстановки (4.9) в (4.10) получим

$$R_{\Gamma} = \frac{U_{\text{ВХ}} - U_{\text{ВЫХ}}}{I_{\text{СТ}} + I_{\text{Н}}}. \quad (4.11)$$

Обычно ток стабилитрона выбирается исходя из следующего условия:

$$I_{\text{СТ min}} \leq I_{\text{СТ}} \leq I_{\text{СТ max}} - I_{\text{Н}}, \quad (4.12)$$

которое должно выполняться, чтобы стабилитрон не выходил из строя при отключении нагрузки. В этом случае ток стабилитрона возрастает на величину тока нагрузки  $I_{\text{Н}}$ .

Важным параметром стабилизатора напряжения является *коэффициент стабилизации*, равный отношению изменения входного напряжения к изменению выходного напряжения:

$$K_{\text{СТ}} = \frac{\Delta U_{\text{ВХ}}}{\Delta U_{\text{ВЫХ}}}, \quad (4.13)$$

который позволяет оценить стабилизирующие свойства устройства. В реальных схемах его величина достигает нескольких десятков  $K_{\text{СТ}} = 30 \dots 60$ .

Выражение для коэффициента стабилизации легко получить, воспользовавшись эквивалентной схемой параметрического стабилизатора напряжения по переменному току, показанной на рис. 4.11. Данная схема отличается от реальной тем, что стабилитрон в ней представлен его эквивалентом по переменному току – дифференциальным сопротивлением  $r_{\text{СТ}}$ , а к входу схемы подключен источник переменного напряжения с амплитудой  $\Delta U_{\text{ВХ}}$ . Для схемы (см. рис. 4.11) можно записать

$$K_{\text{СТ}} = \frac{\Delta U_{\text{ВХ}}}{\Delta U_{\text{ВЫХ}}} = \frac{\frac{R_{\text{Н}} r_{\text{СТ}}}{R_{\text{Н}} + r_{\text{СТ}}} + R_{\Gamma}}{\frac{R_{\text{Н}} r_{\text{СТ}}}{R_{\text{Н}} + r_{\text{СТ}}}}. \quad (4.14)$$

Поскольку обычно  $r_{\text{СТ}} \ll R_{\text{Н}}$  и  $r_{\text{СТ}} \ll R_{\Gamma}$ , то

$$K_{\text{СТ}} \approx \frac{R_{\Gamma}}{r_{\text{СТ}}}. \quad (4.15)$$

Таким образом, для улучшения стабилизирующих свойств стабилизатора напряжения необходимо увеличивать сопротивление гасящего резистора и использовать стабилитрон с меньшим значением дифференциального сопротивления. Однако увеличение  $R_{\Gamma}$  должно сопровождаться увеличением уровня постоянного входного напряжения, что приведет к уменьшению коэффициента полезного действия схемы.

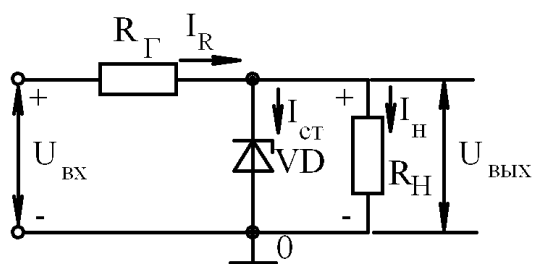


Рис. 4.10. Схема параметрического стабилизатора напряжения

**Диапазон входного напряжения** – разница между минимальным и максимальным значениями напряжения на входе стабилизатора, при которых значение выходного напряжения соответствует заявленным требованиям.

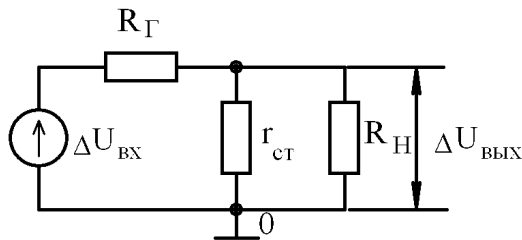


Рис. 4.11. Эквивалентная схема параметрического стабилизатора по переменному току

Обычно записывается как  $U_{\text{ВХ min}} \dots U_{\text{ВХ max}}$ .

**Предельное значение входного напряжения** – это значение входного напряжения, при котором параметры напряжения на выходе отвечают заданным техническим требованиям нагрузки с максимально допустимым отклонением.

Основными параметрами стабилизатора являются:

- напряжение стабилизации  $U_{\text{ст}}$  – падение напряжения на стабилизаторе при протекании заданного тока стабилизации;
- минимальный  $I_{\text{ст min}}$  и максимальный  $I_{\text{ст max}}$  токи стабилизатора;
- температурный коэффициент напряжения стабилизации, численно равный отношению относительного изменения напряжения стабилизации стабилизатора, выраженного в процентах, к абсолютному изменению температуры окружающей среды при постоянном значении тока стабилизации:

$$\alpha_{U_{\text{ст}}} = \frac{\Delta U_{\text{ст}}}{U_{\text{ст}} \Delta T} 100\% (\%/^{\circ}\text{C}); \quad (4.16)$$

- дифференциальное сопротивление стабилизатора, определяемое на участке пробоя, равно

$$r_{\text{ст}} = \frac{\Delta U_{\text{ст}}}{\Delta I_{\text{ст}}} = \frac{U_{\text{ст max}} - U_{\text{ст min}}}{I_{\text{ст max}} - I_{\text{ст min}}}. \quad (4.17)$$

### 4.3. Методические указания по выполнению лабораторной работы

**Исследование нагрузочной характеристики** выпрямителя проводится на фиксированной частоте входного сигнала ( $f = 50$  Гц) с фиксированной амплитудой ( $U_{\text{ВХ m}} = 18$  В) с использованием измерительной установки, схема которой представлена на рис. 4.12. При измерении напряжений входного и выходного сигналов необходимо помнить, что вольтметры переменного напряжения предназначены для измерения действующего значения, а при использовании осциллографа можно измерить амплитудное значение переменного напряжения.

Потенциометр  $R_{\text{Н2}}$  переводится в максимальное значение. С помощью мультиметров, включенных в режимах вольтметра постоянного напряжения V1

и амперметра постоянного тока А1, измерить действующее напряжение  $U_{\text{ВЫХ м}}$  и  $I_{\text{н}}$ . Зарисовать вид сигнала на экране осциллографа. Уменьшая сопротивление  $R_{\text{н2}}$  зафиксировать не менее 20 пар значений  $U_{\text{ВЫХ м}}$  и  $I_{\text{н}}$  при разных положениях потенциометра, вплоть до положения, соответствующего минимальному сопротивлению. Зарисовать вид сигнала на экране осциллографа. Переведя мультиметр V1 в режим переменного напряжения, измерить значение пульсаций напряжения на выходе выпрямителя.

Далее, изменив значение емкости конденсатора С и вернув мультиметр V1 в режим постоянного напряжения, повторить описанные выше операции.

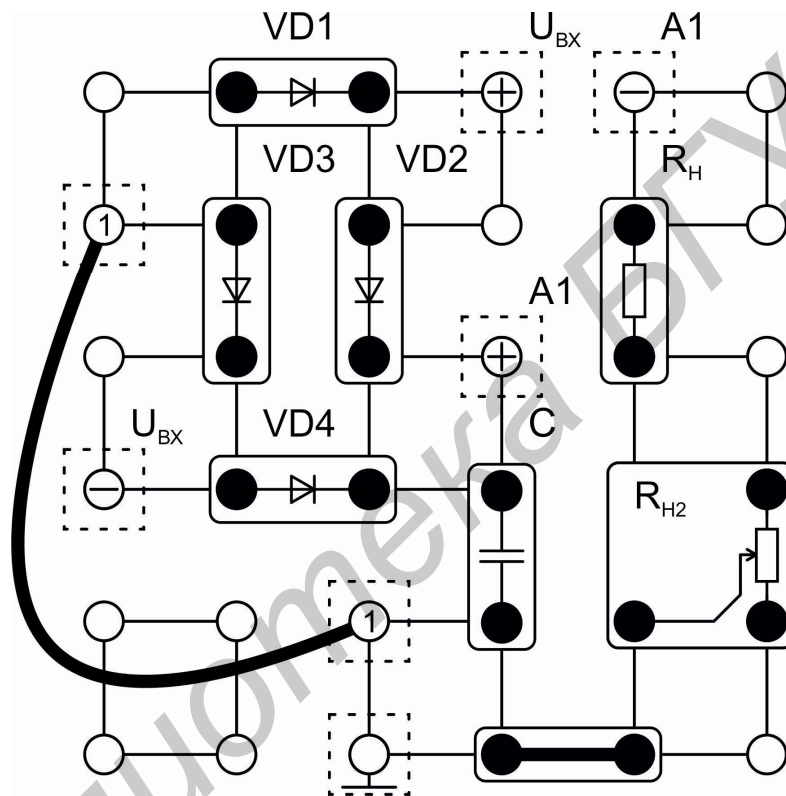


Рис. 4.12. Вид рабочей схемы мостового выпрямителя на наборном поле стенда

**Исследование зависимости  $U_{\text{ВЫХ}} = f(U_{\text{ВХ}})$**  для параметрического стабилизатора напряжения проводится с использованием измерительной установки, схема которой представлена на рис. 4.13. При этом источник переменного напряжения выключен из схемы. Такая схема соответствует рис. 4.10.

Вначале необходимо задаться значением  $U_{\text{СТ}}$ . Оно соответствует аналогичному параметру используемого в схеме стабилитрона. В ходе эксперимента необходимо контролировать значение тока стабилитрона, чтобы оно не превышало значение  $I_{\text{СТ max}}$ .

Повышая значение постоянного напряжения на источнике E1, с помощью мультиметров в режиме вольтметра постоянного напряжения V1 и V2 измеряются значения  $U_{вх}$  и  $U_{вых}$  соответственно. Измерения необходимо остановить, как только значение  $U_{вых}$  станет равным  $1,5 \cdot U_{ст}$  или ток стабилитрона превысит значение  $I_{ст\ max}$ . Зафиксировать не менее 20 пар значений входного и выходного напряжения.

Диапазон входных напряжений определяется как разница между минимальным и максимальным входным напряжением, при которых отклонение значения  $U_{вых}$  от  $U_{ст}$  не превышает заданной величины. Величина отклонения указана в порядке выполнения работы.

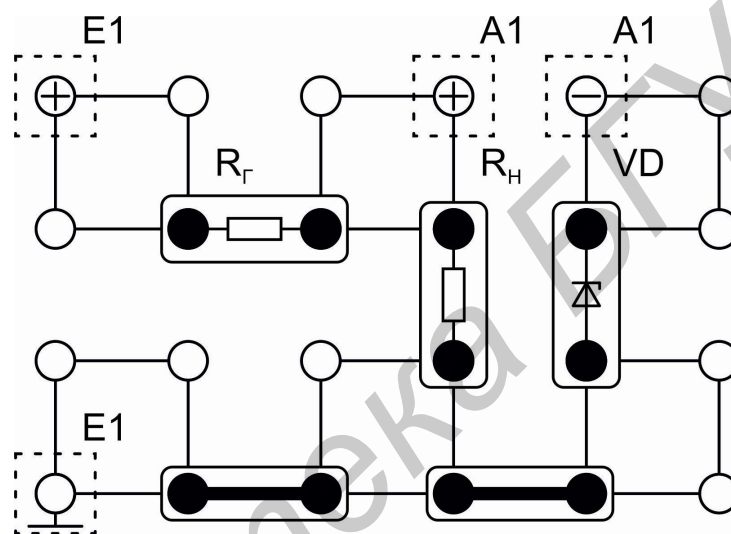


Рис. 4.13. Вид рабочей схемы стабилизатора напряжения на наборном поле стэнда

**Исследование зависимости  $K_{ст} = f(\Delta U_{вх})$**  для параметрического стабилизатора напряжения проводится с использованием измерительной установки, схема которой представлена на рис. 4.13. На источнике постоянного напряжения E1 устанавливается значение напряжения, которому соответствует  $U_{вых} = U_{ст}$ . На генераторе E1 устанавливается синусоидальная форма и фиксированная частота входного сигнала ( $f = 1$  кГц).

Повышая амплитуду входного сигнала, с помощью мультиметров в режиме вольтметров переменного напряжения V1 и V2 измеряются значения  $\Delta U_{вх}$  и  $\Delta U_{вых}$  соответственно. Измерения проводить до тех пор, пока значение  $\Delta U_{вых}$  не станет равным  $0,5 \cdot U_{ст}$ .

Далее устанавливается новое значение сопротивления  $R_r$  и измерения повторяются заново.

#### 4.4. Порядок выполнения работы

##### Задание 1

Исследовать основные характеристики и параметры двухполупериодного выпрямителя, построенного по мостовой схеме, и однополупериодного выпрямителя.

1. Собрать выпрямитель по схеме, приведенной на рис. 4.5, используя следующие значения параметров элементов схемы: VD1-VD4 – 1N4007,  $C = 470$  мкФ,  $R_H = 680$  Ом. При выполнении пп. 2–3 задания 1 проводятся исследования выпрямителя с приведенными значениями параметров элементов, если не оговорены другие значения.

2. Используя осциллограф, зарисовать форму сигнала на сопротивлении  $R_H$ .

3. Подключить измерительные приборы и, используя методику, предложенную в подразд. 4.3, и подключив в дополнение к резистору  $R_H$  потенциометр  $R_{H2} = 10$  кОм (рис. 4.15), экспериментально исследовать нагрузочную характеристику  $U_{\text{вых м}} = f(I_m)$  выпрямителя при следующих значениях емкости конденсатора  $C$ :

а)  $C = 470$  мкФ; б)  $C = 100$  мкФ; в)  $C = 0$ .

4. Используя осциллограф, зарисовать и сравнить формы сигналов при минимальном сопротивлении потенциометра. С помощью мультиметра измерить значение пульсаций напряжения  $\Delta U_{\text{вых}}$  на выходе выпрямителя.

5. Собрать выпрямитель по схеме, приведенной на рис. 4.3, используя следующие значения параметров элементов схемы: VT1 – 1N4007,  $C = 470$  мкФ,  $R_H = 1$  кОм. При выполнении пп. 2–3 задания 1 проводятся исследования выпрямителя с приведенными значениями параметров элементов, если не оговорены другие значения.

6. Используя осциллограф, зарисовать форму сигнала на сопротивлении  $R_H$ .

7. Подключить измерительные приборы и, используя методику, предложенную в подразд. 4.3, и подключив в дополнение к резистору  $R_H$  потенциометр  $R_{H2} = 10$  кОм, экспериментально исследовать нагрузочную характеристику  $U_{\text{вых м}} = f(I_m)$  выпрямителя для трех значений емкости конденсатора  $C$ .

а)  $C = 470$  мкФ; б)  $C = 100$  мкФ; в)  $C = 0$ .

8. Используя осциллограф, зарисовать и сравнить формы сигналов при минимальном сопротивлении потенциометра. С помощью мультиметра измерить значение пульсаций напряжения  $\Delta U_{\text{ВЫХ}}$  на выходе выпрямителя.

#### Задание 2

Исследовать влияние параметров схемы параметрического стабилизатора напряжения на коэффициент стабилизации  $K_{\text{СТ}}$ .

1. Собрать параметрический стабилизатор напряжения по схеме, приведенной на рис. 4.10, используя следующие значения параметров элементов схемы: VD – ZPD3.3,  $R_{\Gamma} = 33 \text{ Ом}$ ,  $R_{\text{Н}} = 100 \text{ Ом}$ .

2. Подключить измерительные приборы и, используя методику, предложенную в подразд. 4.3, исследовать зависимость  $U_{\text{ВЫХ}} = f(U_{\text{ВХ}})$ . Определить диапазон входного напряжения. Допустимое отклонение  $\Delta U_{\text{ВЫХ max}}$  принять равным  $\pm 0,1 U_{\text{СТ}}$  ( $\pm 10 \%$ ). Определить значение  $I_{\text{Н}}$  в диапазоне входного напряжения.

3. Используя методику, предложенную в подразд. 4.3, исследовать зависимость  $K_{\text{СТ}} = f(\Delta U_{\text{ВХ}})$  при следующих значениях сопротивления  $R_{\Gamma}$ :

а)  $R_{\Gamma} = 0$ ; б)  $R_{\Gamma} = 33 \text{ Ом}$ ; в)  $R_{\Gamma} = 100 \text{ Ом}$ .

#### 4.5. Содержание отчета

1. Цель работы.
2. Принципиальные схемы исследуемых выпрямителей.
3. Схемы измерительных установок.
4. Табличные и графические результаты исследования нагрузочных характеристик каскадов. Осциллограммы.
5. Принципиальная схема параметрического стабилизатора напряжения.
6. Схемы измерительной установки.
7. Табличные и графические результаты исследования стабилизатора.
8. Анализ полученных результатов.

#### 4.6. Контрольные вопросы

1. Какое свойство p-n-перехода используется для выпрямления переменного тока?
2. Поясните принцип действия однополупериодного выпрямителя.
3. Почему различаются амплитудные значения обратного напряжения, которое прикладывается к диоду в однополупериодной и мостовой схемах выпрямителей?
4. Как изменится амплитуда пульсаций выходного напряжения выпрямителя с конденсатором фильтра, если уменьшить сопротивление нагрузки?



5. Почему диод типа КД226 нельзя использовать для выпрямления напряжения с частотой 100 кГц?
6. Назовите основные параметры выпрямительных диодов.
7. Для чего используется конденсатор в схемах выпрямителей?
8. Какое свойство р-n-перехода используется для стабилизации напряжения с помощью стабилитрона?
9. Как можно увеличить коэффициент стабилизации параметрического стабилизатора напряжения? Как это отразится на других параметрах стабилизатора?
10. Как изменится ток стабилитрона, если увеличить (уменьшить) сопротивление резистора  $R_T$ ?
11. Что произойдет, если ток стабилитрона превысит его максимальное значение  $I_{ст\ max}$ ?

Библиотека БГУИР

## 5. ЛАБОРАТОРНАЯ РАБОТА №3 ИССЛЕДОВАНИЕ БИПОЛЯРНЫХ ТРАНЗИСТОРОВ

### 5.1. Цель работы:

1. Изучить устройство, режимы работы, принцип действия, схемы включения и классификацию биполярных транзисторов (БТ).
2. Экспериментально исследовать статические ВАХ транзисторов и определить дифференциальные параметры в заданной рабочей точке.

### 5.2. Краткие теоретические сведения

#### Устройство и принцип действия транзистора

**Биполярный транзистор** – полупроводниковый прибор с двумя взаимодействующими р-п-переходами и тремя или более выводами, усилительные свойства которого обусловлены явлениями инжекции и экстракции носителей заряда.

Два взаимодействующих электронно-дырочных перехода имеются в полупроводниковых структурах, содержащих три области полупроводника с чередующимся типом проводимости. На рис. 5.1 показано устройство и УГО БТ со структурой р-п-р- и п-р-п-типа соответственно. Принцип их действия одинаков, различие заключается только в полярности подключения источников внешнего напряжения и в направлении протекания токов через электроды.

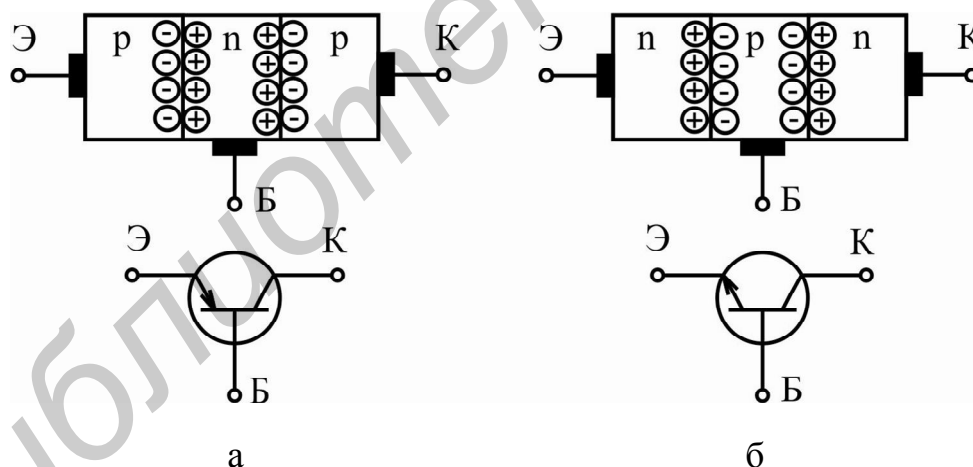


Рис. 5.1. Графическое представление структуры и УГО БТ  
а – структура р-п-р-типа; б – структура п-р-п-типа

Одну из крайних областей транзисторной структуры легируют сильнее, ее используют обычно в режиме инжекции и называют **эмиттером**. Промежуточную область называют **базой**, а другую крайнюю область – **коллектором**. Коллекторная область предназначена для экстракции инжектированных в базу носителей заряда. Электронно-дырочный переход между эмиттерной и базовой областями называют **эмиттерным**, а между коллекторной и базовой – **коллекторным**. Чтобы переходы транзистора были взаимодействующими, ширина

базы должна быть много меньше диффузионной длины неосновных носителей базы. Для повышения эффективности экстракции носителей в коллектор площадь поперечного сечения коллекторного перехода должна быть много больше площади поперечного сечения эмиттерного перехода.

В зависимости от того, какой из выводов транзистора является общим для входной и выходной цепей, различают три схемы включения транзистора: *с общей базой* (ОБ), *общим эмиттером* (ОЭ) и *общим коллектором* (ОК). На рис. 5.2 показаны полярности подключения внешних источников напряжения и направления протекания токов транзистора, соответствующие активному режиму работы, для трех схем включения. Для схем с ОЭ и ОК смена включения переходов, а значит, и режимов работы БТ происходит как при изменении абсолютных значений источников напряжения, так и при смене полярности их подключения.

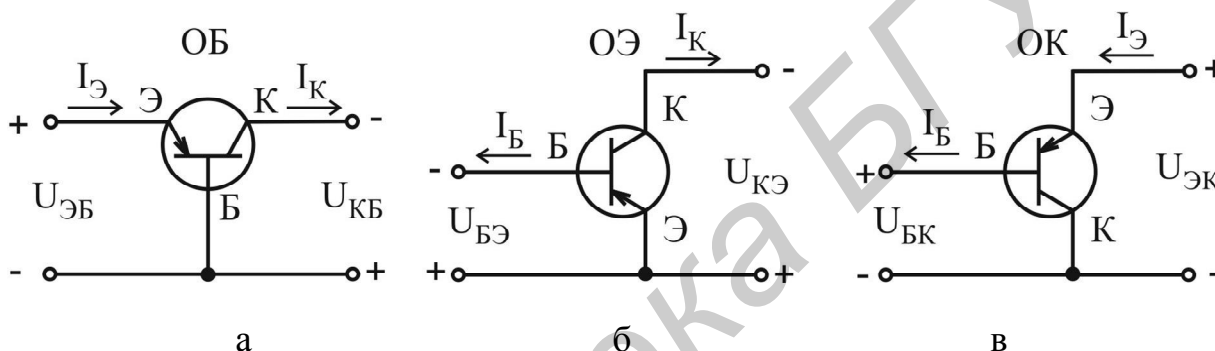


Рис. 5.2. Схемы включения БТ:

а – с общей базой; б – с общим эмиттером; в – с общим коллектором

Режимы работы БТ отличаются включением двух его переходов, каждый из которых может быть открыт или закрыт. Поэтому различают следующие режимы работы транзистора.

В *активном режиме* эмиттерный переход включен прямо (открыт), коллекторный – обратно (закрыт). Данный режим является основным, поскольку области БТ выполняют собственные функции. В нем транзистор работает в усилительных устройствах.

В *режиме отсечки* оба перехода БТ включены обратно, их сопротивления велики, токи малы, а напряжения на них определяются напряжением внешних источников.

В *режиме насыщения* оба перехода БТ включены прямо, их сопротивления малы, токи велики, а напряжения на них малы. В импульсных устройствах под действием входного сигнала БТ переключается из режима отсечки в режим насыщения и обратно, очень быстро минуя при этом активный режим работы.

В *инверсном режиме* коллекторный переход включен прямо, эмиттерный – обратно. Коллектор при этом выполняет функции эмиттера, а эмиттер – функции коллектора. Поскольку структура БТ в общем случае не является пол-

ностью симметричной, то эффективность работы в данном режиме оказывается хуже, чем в активном. Поэтому данный режим работы на практике не используется.

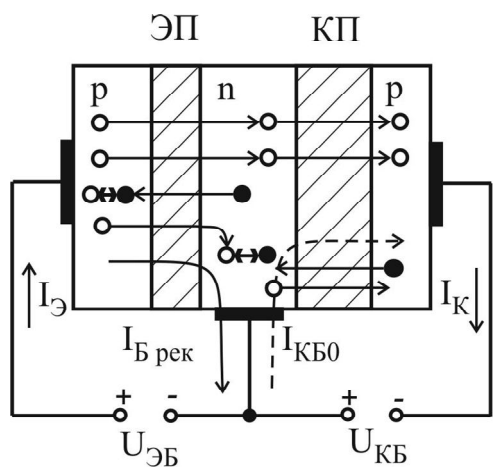


Рис. 5.3. Графическое изображение процессов протекания тока в БТ

Рассмотрим принцип действия БТ р-п-р-типа в активном режиме, включенного с ОБ (рис. 5.3). При увеличении прямого напряжения  $U_{ЭБ}$  на эмиттерном переходе снижается его потенциальный барьер, что вызывает рост инжекции дырок из эмиттера в базу и электронов из базы в эмиттер. Поскольку концентрация примеси в эмиттере много больше концентрации примеси в базе (концентрация основных носителей эмиттера много больше концентрации основных носителей базы), то инжекция дырок из эмиттера в базу доминирует над инжекцией электронов из базы в эмиттер.

Через эмиттерный переход протекает ток инжекции, имеющий две составляющие: дырочную  $I_{Эр}$  и электронную  $I_{Эп}$ . Процесс инжекции характеризуется **коэффициентом инжекции** (эффективностью эмиттерного перехода)  $\gamma = I_{Эр} / (I_{Эр} + I_{Эп})$ , показывающим, какую долю от полного тока эмиттера составляет ток инжектированных в базу носителей.

В результате инжекции дырок из эмиттера в базу возрастает их концентрация вблизи эмиттерного перехода. Это приводит к диффузионному движению дырок через базу к коллекторному переходу. Поскольку ширина базы значительно меньше диффузионной длины дырок, то незначительная их часть рекомбинирует с собственными носителями базы — электронами, создавая рекомбинационную составляющую тока базы  $I_{Брек}$ . Процесс переноса неосновных носителей через базу характеризуется коэффициентом переноса  $\epsilon = I_{Кр} / I_{Эр}$ , где  $I_{Кр}$  — ток, образованный дырками, дошедшими до коллекторного перехода в области базы.

Дырки, подошедшие к обратновключенному коллекторному переходу, попадают в его ускоряющее поле и экстрагируются в коллектор, создавая **управляемую составляющую тока коллектора**  $I_{Купр}$ .

Экстракция дырок может сопровождаться ударной ионизацией атомов полупроводника и лавинным умножением носителей заряда в коллекторном переходе. Этот процесс оценивается **коэффициентом лавинного умножения**  $M = I_{Купр} / I_{Кр}$ . В лавинных транзисторах  $M > 1$ , а в обычных —  $M = 1$ .

Составляющую тока коллектора, вызванную инжекцией основных носителей эмиттера в базу, называют **управляемым током коллектора**  $I_{К\text{ упр}} = \gamma \epsilon M I_{Э}$ . Величину  $\alpha = \gamma \epsilon M < 1$  называют **статическим коэффициентом передачи по току в схеме с ОБ** (статический коэффициент передачи тока эмиттера). Часто для  $\alpha$  используют обозначение  $h_{21Б}$ . Значения параметра  $\alpha$  лежат в диапазоне 0,95...0,999.

Кроме управляемого тока коллектора  $I_{К\text{ упр}}$  через коллекторный переход протекает **обратный неуправляемый ток**  $I_{КБ0}$ , обусловленный экстракцией собственных неосновных носителей базы (дырок) и коллектора (электронов) (см. рис. 5.3). Поэтому для полного тока коллектора справедливо выражение

$$I_{К} = \alpha I_{Э} + I_{КБ0}. \quad (5.1)$$

**Обратный ток коллекторного перехода**  $I_{КБ0}$  совпадает по направлению с управляемым током коллектора  $I_{К\text{ упр}}$ , а в цепи базы  $I_{КБ0}$  противоположен току рекомбинации, поэтому полный ток базы определяется разностью  $I_{Б} = I_{Б\text{ рек}} - I_{КБ0}$ . Величина тока  $I_{КБ0}$  для германиевых транзисторов составляет десятки микроампер, а для кремниевых транзисторов – сотни наноампер, причем сильно зависит от температуры. Поэтому (5.1) можно упростить:  $I_{К} \approx \alpha I_{Э}$ .

Из рис. 5.3, согласно закону Кирхгофа для токов, можно записать выражение, связывающее токи всех трех выводов БТ:

$$I_{Э} = I_{К} + I_{Б}, \quad (5.2)$$

которое называют внутренним уравнением транзистора.

Выражение, связывающее выходной  $I_{К}$  и входной  $I_{Б}$  токи транзистора, включенного по схеме с ОЭ, можно получить, подставив (5.2) в (5.1):

$$I_{К} = \frac{\alpha}{1-\alpha} I_{Б} + \frac{I_{КБ0}}{1-\alpha} = \beta I_{Б} + (\beta + 1) I_{КБ0} = \beta I_{Б} + I_{КЭ0}. \quad (5.3)$$

Параметр  $\beta = \alpha / (1 - \alpha) \gg 1$  называют **статическим коэффициентом передачи по току в схеме с ОЭ** (статический коэффициент передачи тока базы). Часто для  $\beta$  используют обозначение  $h_{21Э}$ . Ток  $I_{КЭ0} = I_{КБ0}(\beta + 1)$  называют **начальным сквозным током** транзистора. Коэффициент  $\beta$  принимает значения, лежащие в диапазоне десятки – сотни раз.

В транзисторе, включенном по схеме с ОБ, отсутствует усиление по току ( $\alpha < 1$ ), но происходит усиление входного сигнала по мощности. В активном режиме токи коллектора и эмиттера практически равны, а незначительный ток базы равен их разности. Величина коллекторного тока практически не зависит от напряжения на коллекторном переходе, поэтому дифференциальное сопротивление коллекторного перехода  $r_{К} = \frac{dU_{КБ}}{dI_{К}}$  очень велико (переход включен в

обратном направлении). В связи с этим транзистор можно рассматривать как источник тока, поэтому в цепь коллектора можно включать нагрузку с достаточно большим сопротивлением  $R_H$ , что практически не изменит коллекторный ток. Дифференциальное сопротивление прямовключенного эмиттерного перехода очень мало:  $r_э = \frac{dU_{эБ}}{dI_э} \ll r_к$  и  $r_э \ll R_H$ . Из вышесказанного следует,

что при изменении входного (эмиттерного) тока на  $\Delta I_э$  практически на такую же величину изменяется и коллекторный ток  $\Delta I_к \approx \Delta I_э$ . Однако изменение потребляемой мощности в цепи эмиттера  $\Delta P_{вх} = \Delta I_э^2 r_э$  значительно меньше изменения мощности в выходной цепи  $\Delta P_{вых} = \Delta I_к^2 R_H \approx \Delta I_э^2 R_H$ , т. е. транзистор способен управлять большой мощностью в коллекторной цепи при небольших затратах мощности в эмиттерной цепи. Коэффициент усиления по мощности определяется выражением

$$K_p = \frac{\Delta P_{вых}}{\Delta P_{вх}} \approx \frac{R_H}{r_э} \gg 1. \quad (5.4)$$

**Статические ВАХ** отражают зависимости между постоянными входными и выходными токами и напряжениями транзистора. Если в качестве независимых переменных выбрать значения входного тока и выходного напряжения, а в качестве функций – значения выходного тока и входного напряжения  $U_{вх}, I_{вых} = f(I_{вх}, U_{вых})$ , то для любой схемы включения транзистора можно получить **четыре семейства статических ВАХ: входные**  $U_{вх} = f(I_{вх})|_{U_{вых} = \text{const}}$ , **выходные**  $I_{вых} = f(U_{вых})|_{I_{вх} = \text{const}}$ , **прямой передачи по току**  $I_{вых} = f(I_{вх})|_{U_{вых} = \text{const}}$  и **обратной связи по напряжению**  $U_{вх} = f(U_{вых})|_{I_{вх} = \text{const}}$ . На рис. 5.4, 5.5 приведены графики семейств статических ВАХ транзистора, имеющего р-п-р-структуру, для включения с ОБ и ОЭ соответственно.

**Дифференциальные малосигнальные h-параметры БТ.** При выполнении малосигнального анализа усилительных устройств по переменному току транзистор удобно рассматривать в виде линейного четырехполюсника, который описывается системой h-параметров, связывающей между собой амплитудные (действующие) значения переменных составляющих входных и выходных токов и напряжений:

$$U_{вх} = h_{11}I_{вх} + h_{12}U_{вых}; \quad (5.5)$$

$$I_{вых} = h_{21}I_{вх} + h_{22}U_{вых}. \quad (5.6)$$

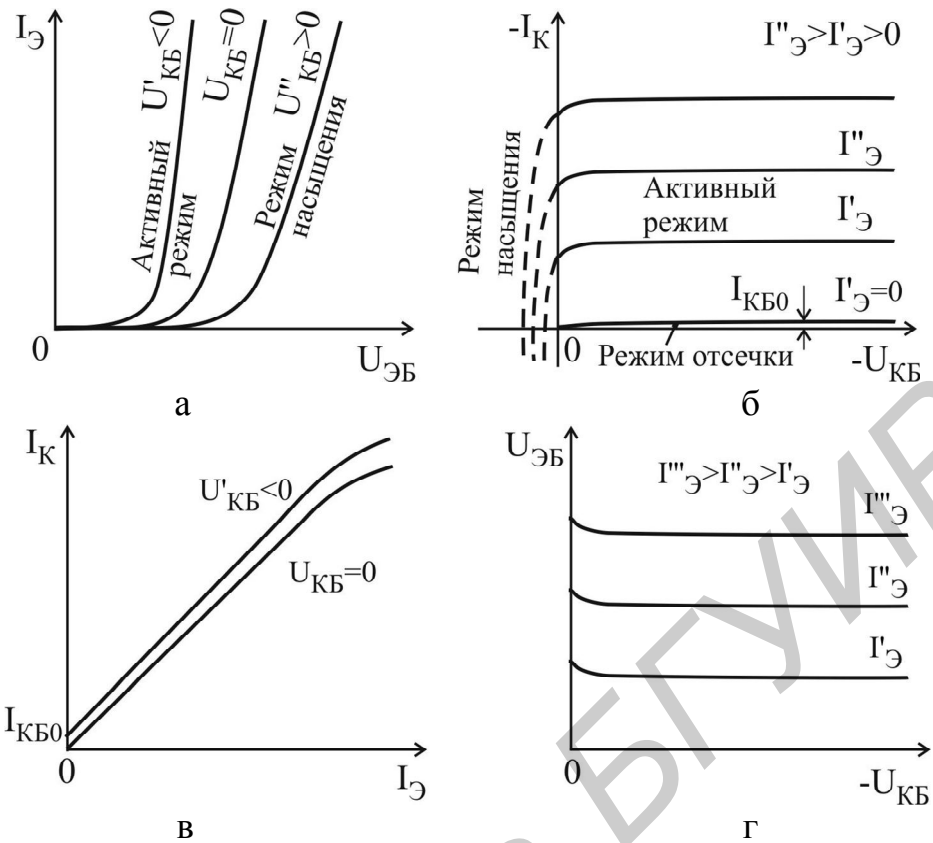


Рис. 5.4. Семейства ВАХ БТ, включенного по схеме с ОБ: а – входное; б – выходное; в – прямой передачи; г – обратной связи

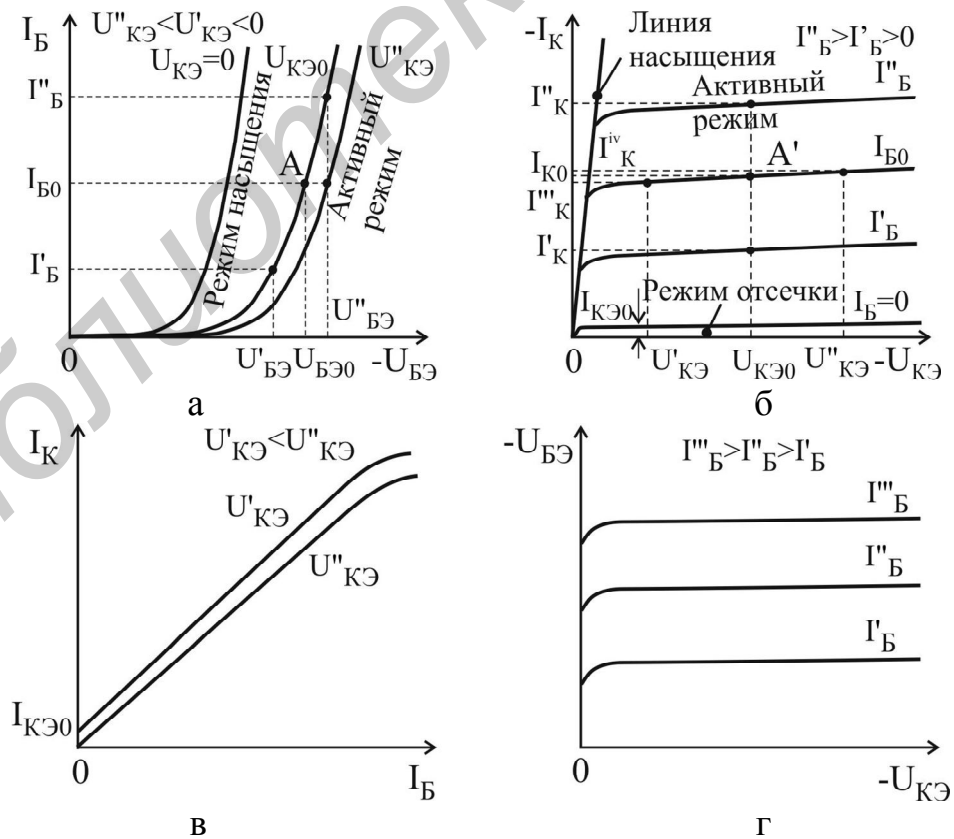


Рис. 5.5. Семейства ВАХ БТ, включенного по схеме с ОЭ: а – входное; б – выходное; в – прямой передачи; г – обратной связи

Поочередно подставив в (5.5) и (5.6) значения  $I_{\text{ВХ}} = 0$  и  $U_{\text{ВЫХ}} = 0$ , задающие режимы холостого хода (ХХ) по входу и короткого замыкания (КЗ) по выходу соответственно, получим следующие выражения для h-параметров, которые определяют их физический смысл:

$$h_{11} = \left. \frac{U_{\text{ВХ}}}{I_{\text{ВХ}}} \right|_{U_{\text{ВЫХ}}=0} \quad \text{— входное сопротивление в режиме КЗ по выходу;}$$

$$h_{12} = \left. \frac{U_{\text{ВХ}}}{U_{\text{ВЫХ}}} \right|_{I_{\text{ВХ}}=0} \quad \text{— коэффициент обратной связи по напряжению в режиме ХХ по входу;}$$

$$h_{21} = \left. \frac{I_{\text{ВЫХ}}}{I_{\text{ВХ}}} \right|_{U_{\text{ВЫХ}}=0} \quad \text{— коэффициент передачи по току в режиме КЗ по выходу;}$$

$$h_{22} = \left. \frac{I_{\text{ВЫХ}}}{U_{\text{ВЫХ}}} \right|_{I_{\text{ВХ}}=0} \quad \text{— выходная проводимость в режиме ХХ по входу.}$$

Для расчета h-параметров удобно использовать семейства входных и выходных характеристик БТ. Рассмотрим порядок графоаналитического метода расчета h-параметров БТ с ОЭ. Для определения дифференциальных параметров  $h_{11э}$  и  $h_{12э}$  в заданной рабочей точке А ( $U_{\text{БЭ0}}$ ,  $I_{\text{Б0}}$ ,  $U_{\text{КЭ0}}$ ) на линейном участке семейства входных характеристик необходимо выполнить построения, как показано на рис. 5.5, а. Найденные приращения токов и напряжений позволяют определить искомые параметры:

$$h_{11э} = \left. \frac{\Delta U_{\text{БЭ}}}{\Delta I_{\text{Б}}} \right|_{U_{\text{КЭ}}=\text{const}} = \left. \frac{U_{\text{БЭ}}'' - U_{\text{БЭ}}'}{I_{\text{Б}}'' - I_{\text{Б}}'} \right|_{U_{\text{КЭ}}=\text{const}} ; \quad (5.7)$$

$$h_{12э} = \left. \frac{\Delta U_{\text{БЭ}}}{\Delta U_{\text{КЭ}}} \right|_{I_{\text{Б}}=\text{const}} = \left. \frac{U_{\text{БЭ}}'' - U_{\text{БЭ0}}}{U_{\text{КЭ}}'' - U_{\text{КЭ}}'} \right|_{I_{\text{Б}}=\text{const}} . \quad (5.8)$$

Параметры  $h_{21э}$  и  $h_{22э}$  определяются по семейству выходных характеристик. **Обратите внимание на различие в обозначении статического коэффициента передачи по току в схеме с ОЭ  $h_{21э}$  и дифференциального параметра  $h_{21э}$ .** В окрестности точки А' ( $I_{\text{К0}}$ ,  $U_{\text{КЭ0}}$ ,  $I_{\text{Б0}}$ ), соответствующей точке А на семействе входных характеристик, выполняют построения, как показано на рис. 5.5, б. Найденные приращения токов и напряжений позволяют определить искомые параметры:

$$h_{21э} = \left. \frac{\Delta I_{\text{К}}}{\Delta I_{\text{Б}}} \right|_{U_{\text{КЭ}}=\text{const}} = \left. \frac{I_{\text{К}}'' - I_{\text{К}}'}{I_{\text{Б}}'' - I_{\text{Б}}'} \right|_{U_{\text{КЭ}}=\text{const}} ; \quad (5.9)$$



$$h_{22э} = \left. \frac{\Delta I_K}{\Delta U_{КЭ}} \right|_{I_B = \text{const}} = \left. \frac{I_K^{iv} - I_K^{iii}}{U_{КЭ}'' - U_{КЭ}'} \right|_{I_B = \text{const}}. \quad (5.10)$$

Аналогично определяются h-параметры для транзистора с ОБ.

**Физическая Т-образная эквивалентная схема БТ** наряду с h-параметрами также достаточно полно отражает свойства реального транзистора на низких частотах и широко используется для анализа малосигнальных транзисторных усилителей. Физические Т-образные эквивалентные схемы БТ с ОБ и ОЭ представлены на рис. 5.6, а, б соответственно. Значения параметров эквивалентных схем БТ могут быть найдены с использованием известных h-параметров для включения БТ:

$$\text{с ОБ: } r_б = \frac{h_{12б}}{h_{22б}}, \quad r_к = \frac{1}{h_{22б}}, \quad \alpha_{\sim} = -h_{21б}, \quad r_э = h_{11б} - (1 - h_{21б})r_б; \quad (5.11)$$

$$\text{с ОЭ: } r_э = \frac{h_{12э}}{h_{22э}}, \quad r_{к}^* = \frac{1}{h_{22э}}, \quad \beta_{\sim} = h_{21э}, \quad r_б = h_{11э} - (1 + h_{21э})r_э. \quad (5.12)$$

Поскольку коэффициенты обратной связи по напряжению  $h_{21б}$  и  $h_{21э}$  для обеих схем включения БТ имеют очень малую величину, точность их вычисления с использованием статических ВАХ оказывается низкой. В связи с этим расчет параметров эквивалентной схемы необходимо начинать с расчета дифференциального сопротивления эмиттерного перехода:

$$r_э = \frac{\varphi_T}{I_{э0}}, \quad (5.13)$$

где  $\varphi_T = kT/q$  – тепловой потенциал, равный 26 мВ при  $T = 300$  К;  $I_{э0}$  – ток эмиттера БТ в рабочей точке.

С учетом этого в (5.11) объемное сопротивление базы БТ необходимо рассчитывать согласно выражению

$$r_б = (h_{11б} - r_э)/(1 - h_{21б}). \quad (5.14)$$

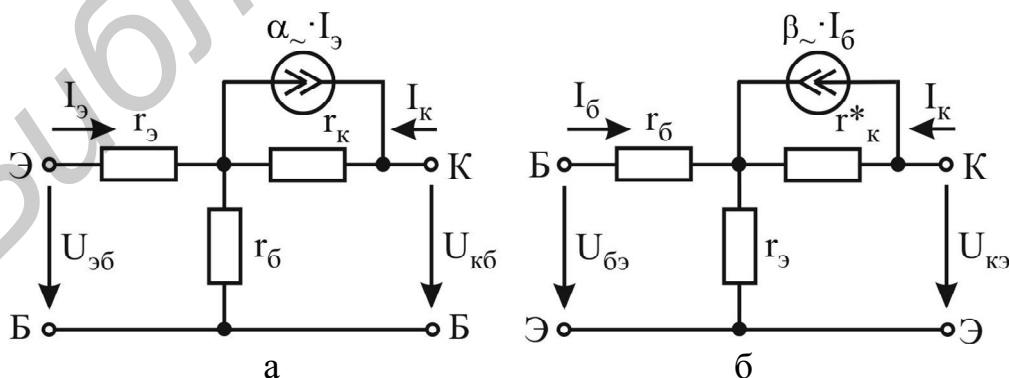


Рис. 5.6. Т-образная эквивалентная схема:  
а – БТ в схеме с ОБ; б – БТ в схеме с ОЭ

Параметры эквивалентных схем маломощных БТ принимают следующие типовые значения: *дифференциальное сопротивление эмиттерного перехода*  $r_3$  – единицы – десятки ом; *объемное сопротивление базы*  $r_6$  – сотни ом – единицы килоом; *выходное сопротивление в схеме с ОБ*  $r_k$  – сотни килоом – единицы мегаом; *выходное сопротивление в схеме с ОЭ*  $r_k^* = r_k / (h_{21э} + 1)$  – десятки – сотни килоом.

**Максимально допустимые параметры БТ.** Для обеспечения надежной работы аппаратуры режимы работы транзисторов должны выбираться таким образом, чтобы ток и напряжение не выходили за пределы области допустимых режимов, которая определяется следующими параметрами: *максимально допустимый постоянный ток коллектора*  $I_{Kmax}$ ; *максимально допустимое постоянное обратное напряжение коллектор – эмиттер*  $U_{КЭmax}$ ; *максимально допустимое постоянное обратное напряжение эмиттер – база*  $U_{ЭБmax}$ ; *максимально допустимая постоянная рассеиваемая мощность коллектора*  $P_{Kmax} = I_K U_{КЭ}$ . Обычно в справочнике приводятся значения этих параметров для температуры корпуса  $T_{к1}$ , при которой обеспечивается максимальная мощность рассеивания. При увеличении температуры выше  $T_{к1}$  рассеиваемая мощность рассчитывается по формуле

$$P_{Kmax} = (T_{п} - T_{к}) / R_{Тпк}, \quad (5.15)$$

где  $T_{п}$  – температура перехода;  $T_{к}$  – температура корпуса;  $R_{Тпк}$  – тепловое сопротивление переход – корпус.

**Классификация и система обозначений биполярных транзисторов.** По мощности, рассеиваемой коллектором, транзисторы бывают малой мощности  $P_{Kmax} \leq 0,3$  Вт; средней мощности  $0,3$  Вт  $< P_{Kmax} \leq 1,5$  Вт; большой мощности  $P_{Kmax} > 1,5$  Вт.

По частотному диапазону в зависимости от граничной или максимальной рабочей частоты транзисторы делятся на низкочастотные  $f_{гр} \leq 3$  МГц; средней частоты  $3$  МГц  $< f_{гр} \leq 30$  МГц; высокочастотные  $30$  МГц  $< f_{гр} \leq 300$  МГц; сверхвысокочастотные  $f_{гр} > 300$  МГц.

Для маркировки биполярных транзисторов используется буквенно-цифровая система условных обозначений согласно ОСТ 11.335.038-77. Обозначение биполярных транзисторов состоит из шести или семи элементов.

Первый элемент – буква русского алфавита или цифра, указывающая исходный материал: Г(1) – германий, К(2) – кремний, А(3) – арсенид галлия.

Второй элемент – буква, указывающая на тип транзистора: Т – биполярный, П – полевой.

Третий элемент – цифра, указывающая на частотные свойства и рассеиваемую мощность транзистора (табл. 5.1).

Четвертый, пятый (шестой) элементы – цифры, указывающие порядковый номер разработки.

Шестой (седьмой) элемент – буква русского алфавита, условно определяющая классификацию по параметрам транзисторов, изготовленных по единой технологии.

**Примеры** обозначения транзисторов: **КТ315А** – кремниевый БТ, малой мощности, высокой частоты, номер разработки 15, группа А; **КТ806Б** – кремниевый БТ, большой мощности, средней частоты, номер разработки 06, группа Б; **ГТ108А** – германиевый БТ, малой мощности, низкой частоты, номер разработки 08, группа А; **КТ3126Б** – кремниевый БТ, малой мощности, высокой частоты, номер разработки 126, группа Б.

Таблица 5.1

Обозначения частоты и мощности транзисторов

Частота	Мощность		
	Малая	Средняя	Большая
Низкая	1	4	7
Средняя	2	5	8
Высокая	3	6	9

В интегральных схемах при реализации полупроводниковых диодов используются входящие в состав полупроводниковых интегральных микросхем транзисторные структуры в диодном включении, как показано на рис. 5.7.



Рис. 5.7. Реализация диодов в интегральных схемах с использованием транзисторных структур

### 5.3. Методические указания по выполнению лабораторной работы

Принцип измерения семейств ВАХ биполярного транзистора в целом схож с измерением ВАХ диода.

Однако наличие у биполярного транзистора трех выводов налагает большие ограничения по заданию переменных величин. Определяющими являются параметры  $P_{K \max}$ ,  $I_{K \max}$ ,  $U_{KЭ \max}$ . Эти три параметра задают область допустимых режимов работы в системе координат выходных параметров транзистора, как показано на рис. 5.8. Перед началом работы необходимо построить данную область, используя паспортные данные исследуемого транзистора.

Далее в работе стоит выбирать такие значения переменных величин, чтобы соблюдалось условие

$$P_{K \max} = I_{K \max} \cdot U_{KЭ \max} < I_K \cdot U_{KЭ}. \quad (5.16)$$

В схеме включения транзистора с ОБ выполнить эти условия достаточно просто: необходимо задать значение  $U_{КБ} = 10 \text{ В}$  и выбрать ток  $I_{Э}^*$ , исходя из условий  $I_{Э}^* < I_{К \text{ max}}$  и  $I_{К} \cdot U_{КБ} < P_{К \text{ max}}$ . Этого будет достаточно, поскольку для БТ, работающего в активном режиме и режиме насыщения,  $I_{К} \approx I_{Э}$ .

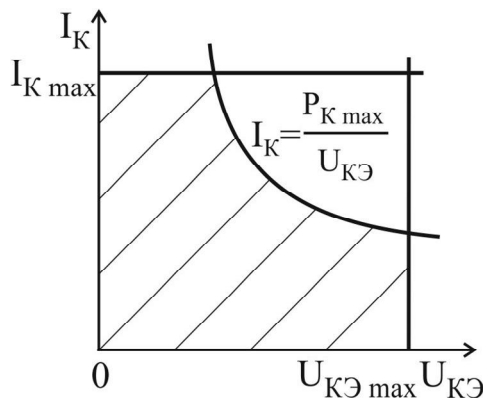


Рис. 5.8. Область допустимых режимов работы БТ

В схеме включения транзистора с ОЭ необходимо задаться максимальным значением тока базы  $I_{Б}^*$ . Однако дискретности источника тока недостаточно для корректного задания тока базы, поэтому ток базы будет задаваться косвенно напряжением на переходе база – эмиттер  $U_{БЭ}$ . То есть требуется определить максимальное напряжение подаваемое источником  $E_1$ . Для этого необходимо рассчитать, исходя из значения  $I_{К \text{ max}} = 10 \text{ мА}$  (данное значение выбрано, поскольку является релевантным для всех ис-

следуемых транзисторов) и паспортного значения  $h_{21Э}$  для данного транзистора, приблизительное значение  $I_{Б \text{ max}}$ . Затем, используя значение сопротивления резистора  $R$ , вычислить значение  $U_R$ . Учитывая малое значение сопротивления базы транзистора  $r_{Б}$ , принять начальное значение  $U_{Е1}^1 = 1,1 \cdot U_R$  и задать это значение как верхний предел напряжения источника  $E_1$ . Значение источника напряжения  $E_2$  установить равным 10 В. Далее провести эксперимент, наблюдая за значением тока  $I_{К}$ . Зафиксировать достаточно 20–30 точек.

В случае, если максимальное полученное в ходе эксперимента значение тока коллектора находится в пределах  $I_{К} = (0,9 \dots 1,1) \cdot I_{К \text{ max}}$  от значения тока  $I_{К}$ , то принимаете текущее  $U_{Е1}^1 = U_{Е1}^*$ .

Если  $I_{К}$  превышает  $I_{К \text{ max}}$  более чем в 1,1 раза, то необходимо остановить эксперимент, задать новое меньшее значение  $U_{Е1}^2 < U_{Е1}^1$  и повторить эксперимент. Если максимально полученный  $I_{К} < 0,9 I_{К \text{ max}}$ , необходимо повторить эксперимент задав  $U_{Е1}^2 = 1,1 \cdot U_{Е1}^1$ . Эксперименты повторять до удовлетворения условия  $I_{К} = (0,9 \dots 1,1) \cdot I_{К \text{ max}}$ .

#### 5.4. Порядок выполнения работы

Типы исследуемых транзисторов и их справочные данные приведены в карточке задания. Определить область допустимых режимов работы для исследуемого прибора и нанести границы этой области в системе координат ток – напряжение, как показано на рис. 5.8.

**Внимание!** Для предотвращения электрического повреждения транзисторов измерения необходимо проводить только в области допустимых режимов работы.

### Задание 1

1. Собрать схему для исследования характеристик транзистора с ОБ, изображенную на рис. 5.9.

2. Для предотвращения повреждения БТ определить область допустимых режимов работы, ограниченной следующими значениями параметров:  $I_{К\max}$  и  $|U_{КБ}|=10\text{В}$ . С этой целью зададимся током эмиттера  $I^*_{Э}$  согласно описанной выше методике. Знак  $U_{КБ}$  определяется типом структуры транзистора и соответствует рис. 5.9, а или рис. 5.9, б.

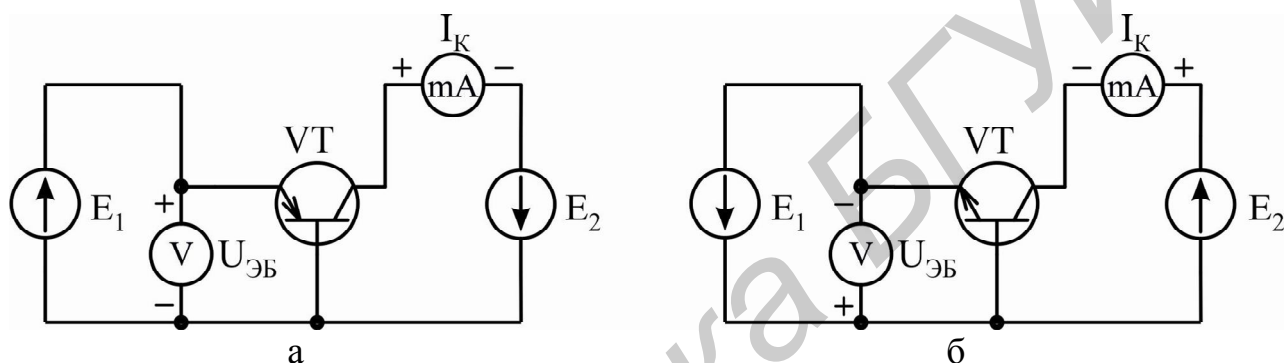


Рис. 5.9. Схема для исследования характеристик БТ в схеме с ОБ:  
а – для БТ р-п-р-типа; б – для БТ п-р-п-типа

3. Снять семейство входных характеристик  $I_{Э} = f(U_{ЭБ})$  и семейство характеристик прямой передачи по току  $I_{К} = f(I_{Э})$  для трех значений напряжения коллектор – база:  $|U_{КБ}| = 0; 5; 10\text{ В}$ . Мультиметры использовать для измерения  $U_{ЭБ}$  и  $I_{К}$ . Зафиксировать не менее 80 точек на каждую зависимость.

4. Снять семейство выходных характеристик  $I_{К} = f(U_{КБ})$  и семейство характеристик обратной связи по напряжению  $U_{ЭБ} = f(U_{КБ})$  для трех значений тока эмиттера:  $I_{Э} = 0,3 \cdot I^*_{Э}; 0,6 \cdot I^*_{Э}; I^*_{Э}$ . Мультиметры использовать для измерения  $U_{ЭБ}$  и  $I_{К}$ . Зафиксировать не менее 80 точек на каждую зависимость.

5. Снять семейство выходных характеристик транзистора в инверсном режиме  $I_{Э} = f(U_{ЭБ})$  для трех значений тока эмиттера:  $I_{Э} = 0,3 \cdot I^*_{Э}; 0,6 \cdot I^*_{Э}; I^*_{Э}$ . Для обеспечения инверсного режима работы БТ достаточно в схеме поменять местами эмиттер и коллектор. Обратить внимание на справочную величину максимально допустимого обратного напряжения эмиттер – база  $U_{ЭБ\max}$  и напряжение эмиттер – база изменять до значения  $|U_{ЭБ}| = U_{ЭБ\max}$ . Зафиксировать не менее 80 точек на каждую зависимость.

6. По полученным данным построить графики семейств статических ВАХ транзистора и рассчитать дифференциальные  $h$ -параметры в рабочей точке  $|U_{КБ}| = 5 \text{ В}$  и  $I_{Э} = 0,6 \cdot I^*_{Э}$ . Для инверсного режима рассчитать величину  $h_{21б}$  и  $= \Delta I_{Э} / \Delta I_{К} |_{U_{Эб} = \text{const}}$  в рабочей точке  $|U_{Эб}| = 2 \text{ В}$  и  $I_{К} = 0,6 \cdot I^*_{Э}$ .

7. Рассчитать значения параметров Т-образной эквивалентной схемы БТ.

### Задание 2

1. Собрать схему для исследования характеристик транзистора с ОЭ, изображенную на рис. 5.10.

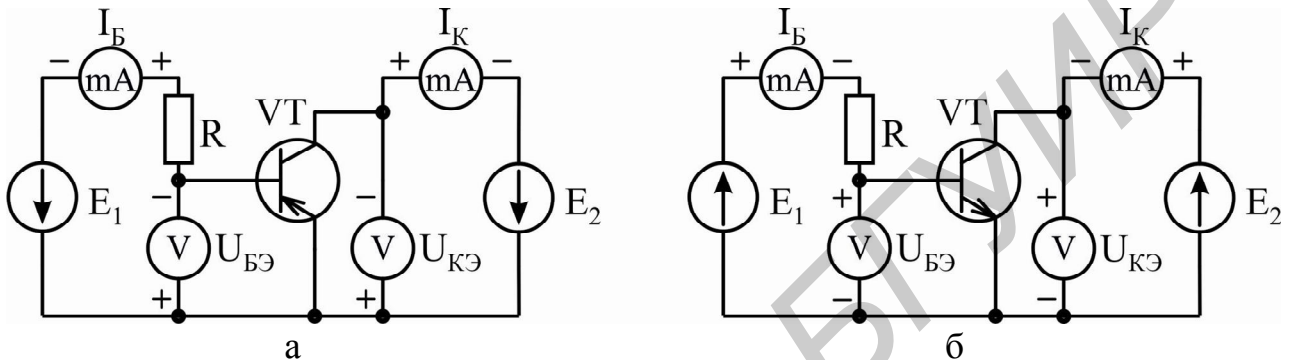


Рис. 5.10. Схема для исследования характеристик БТ в схеме с ОЭ:  
а – для БТ р-п-р-типа; б – для БТ п-р-п-типа

2. Для предотвращения повреждения БТ необходимо провести эксперимент и определить максимальное напряжение  $U^*_{Э1}$  в соответствии с описанной в подразд. 5.3 методикой. Знак  $U_{КЭ}$  определяется типом структуры транзистора и соответствует рис. 5.10, а или рис. 5.10, б.

3. Снять семейство входных характеристик транзистора  $I_{Б} = f(U_{БЭ})$  для трех значений напряжения коллектор – эмиттер:  $|U_{КЭ}| = 0; 5; 10 \text{ В}$ . Задавать значения напряжения на источнике  $E_1$  в пределах от 0 до  $U^*_{Э1}$  – не менее 50 точек. Мультиметры использовать для измерения  $U_{БЭ}$  и  $I_{Б}$ .

4. Снять семейство характеристик прямой передачи по току  $I_{К} = f(I_{Б})$  для двух значений напряжения коллектор – эмиттер  $|U_{КЭ}| = 0; 5 \text{ В}$ . Задавать значения напряжения на источнике  $E_1$  в пределах от 0 до  $U^*_{Э1}$  – не менее 50 точек. Мультиметр использовать для измерения  $I_{Б}$  и  $I_{К}$ .

5. Снять семейство выходных характеристик транзистора  $I_{К} = f(U_{КЭ})$  и характеристик обратной связи по напряжению  $U_{БЭ} = f(U_{КЭ})$  для трех значений тока базы:  $I_{Б} = 0,3 \cdot I^*_{Б}; 0,6 \cdot I^*_{Б}; I^*_{Б}$ . Мультиметры использовать для измерения  $U_{БЭ}$  и  $I_{К}$ . Задавать напряжение на источнике  $E_2$  в пределах от 0 до 8 В.

Значение напряжения на источнике  $E_2$  соответствует напряжению  $U_{КЭ}$ . Зафиксировать не менее 80 точек на зависимость.

6. Снять семейство выходных характеристик транзистора в инверсном режиме  $I_э = f(U_{эк})$  для трех значений тока базы:  $I_Б = 0,3 \cdot I^*_Б$ ;  $0,6 \cdot I^*_Б$ ;  $I^*_Б$ . Для обеспечения инверсного режима работы транзистора достаточно в схеме поменять местами эмиттер и коллектор. Обратить внимание на справочную величину максимально допустимого обратного напряжения эмиттер – база  $U_{эБ \max}$  и напряжение эмиттер – коллектор изменять до значения  $|U_{эк}| = U_{эБ \max}$ .

7. По полученным данным построить графики семейств статических ВАХ транзистора и рассчитать дифференциальные h-параметры в рабочей точке  $|U_{кэ}| = 5 \text{ В}$  и  $I_Б = 0,6 \cdot I^*_Б$ . Для инверсного режима рассчитать величину  $h_{21э} = \Delta I_э / \Delta I_б |_{U_{эк} = \text{const}}$  в рабочей точке  $|U_{эк}| = 2 \text{ В}$  и  $I_Б = 0,6 \cdot I^*_Б$ .

### 5.5. Содержание отчета

1. Цель работы.
2. Паспортные данные исследованного транзистора и график с областью допустимых режимов работы.
3. Принципиальные схемы установок для исследования ВАХ БТ.
4. Результаты экспериментальных исследований в виде таблиц и графиков.
5. Расчет дифференциальных h-параметров БТ.
6. Расчет параметров физической Т-образной эквивалентной схемы БТ.
7. Выводы.

### 5.6. Контрольные вопросы и задания

1. Какой полупроводниковый прибор называется биполярным транзистором?
2. Перечислите основные элементы структуры БТ.
3. Каким условиям должна удовлетворять структура БТ для обеспечения взаимодействия электронно-дырочных переходов?
4. Перечислите основные явления, происходящие в структуре БТ при работе в активном режиме.
5. Что показывает величина статического коэффициента передачи по току?
6. Почему обратный ток коллекторного перехода  $I_{КБ0}$  называют неуправляемым или тепловым током?
7. Почему в биполярном транзисторе происходит усиление электрических колебаний по мощности?
8. Почему транзистор в схеме включения с ОЭ может обеспечить усиление по току, а в схеме с ОБ нет?
9. Изобразите графики входных и выходных семейств ВАХ транзистора с ОБ и ОЭ. Поясните характер поведения этих зависимостей.

10. Перечислите основные режимы работы БТ и укажите соответствующие им области на выходных семействах БТ с ОБ и ОЭ.

11. Поясните физический смысл  $h$ -параметров БТ.

12. Какие параметры ограничивают область максимально допустимых режимов работы БТ?

Библиотека БГУИР



## 6. ЛАБОРАТОРНАЯ РАБОТА №4

### ИССЛЕДОВАНИЕ ОДИНОЧНЫХ УСИЛИТЕЛЬНЫХ КАСКАДОВ НА БИПОЛЯРНЫХ И ПОЛЕВЫХ ТРАНЗИСТОРАХ

#### 6.1. Цель работы

1. Изучить характеристики и параметры усилительных каскадов, а также режимы работы и способы задания рабочей точки активных элементов в усилителях.
2. Экспериментально исследовать основные характеристики и параметры одиночных усилительных каскадов.

#### 6.2. Краткие теоретические сведения

Усилителем электрических сигналов называется устройство, предназначенное для увеличения мощности сигнала, поданного на его вход. Процесс усиления основан на преобразовании активным элементом (биполярным, полевым транзистором) энергии источника постоянного напряжения в энергию переменного напряжения на нагрузке при изменении сопротивления активного элемента под действием входного сигнала.

Усилители сигналов являются базовыми устройствами для построения сложных аналоговых электронных устройств. В зависимости от того, какой электрод транзистора является общим для входной и выходной цепей, различают три схемы включения для биполярных (БТ) и полевых транзисторов (ПТ) соответственно: с общей базой или общим затвором (ОБ или ОЗ); с общим эмиттером или общим истоком (ОЭ или ОИ); общим коллектором или общим стоком (ОК или ОС). Работа усилительных устройств описывается рядом параметров и характеристик.

**Коэффициент усиления, или коэффициент передачи** – отношение амплитуды выходного сигнала к амплитуде входного в установившемся режиме при гармоническом входном сигнале. Сигнал может описываться напряжением, током или мощностью, поэтому различают:

- коэффициент усиления по напряжению  $K_u = U_{\text{ВЫХ}}/U_{\text{ВХ}}$ ;
- коэффициент усиления по току  $K_i = I_{\text{ВЫХ}}/I_{\text{ВХ}}$ ;
- коэффициент усиления по мощности  $K_p = P_{\text{ВЫХ}}/P_{\text{ВХ}}$ .

Для многокаскадных усилителей коэффициент усиления определяется произведением коэффициентов усиления отдельных каскадов, выраженных в абсолютных единицах:

$$K_u = K_{u1} K_{u2} \dots K_{un} \text{ (раз)},$$

или суммой коэффициентов усиления, выраженных в децибелах:

$$K_u = K_{u1} + K_{u2} + \dots + K_{un} \text{ (дБ)}.$$

**Входное сопротивление усилителя** (полное  $Z_{\text{ВХ}}$  или резистивное  $R_{\text{ВХ}}$ ) представляет собой сопротивление между входными зажимами усилителя и определяется отношением амплитуды входного напряжения к амплитуде входного тока:  $Z_{\text{ВХ}} = \dot{U}_{\text{ВХ}} / \dot{I}_{\text{ВХ}}$ . Характер входного сопротивления зависит от диапазона усиливаемых частот.

**Выходное сопротивление** (полное  $Z_{\text{ВЫХ}}$  или резистивное  $R_{\text{ВЫХ}}$ ) определяют между выходными зажимами при отключенном сопротивлении нагрузки как отношение амплитуды выходного напряжения к амплитуде выходного тока:  $Z_{\text{ВЫХ}} = \dot{U}_{\text{ВЫХ}} / \dot{I}_{\text{ВЫХ}}$ .

**Коэффициент демпфирования** – отношение сопротивления нагрузки к выходному сопротивлению усилителя:  $K_{\text{д}} = R_{\text{н}} / R_{\text{ВЫХ}}$ . Значение этого параметра лежит в пределах от 10 до 100.

**Выходная мощность** – мощность гармонического сигнала на выходе усилителя при работе на расчетную нагрузку и заданном коэффициенте гармоник или нелинейных искажений:  $P_{\text{ВЫХ}} = U_{\text{ВЫХ м}}^2 / 2R_{\text{н}}$ .

**Коэффициент полезного действия** (КПД) – отношение выходной мощности, отдаваемой усилителем в нагрузку, к общей мощности, потребляемой от источника питания:  $\eta = (P_{\text{ВЫХ}} / P_0) 100 \%$ .

**Чувствительность** (номинальное входное напряжение) – амплитуда напряжения сигнала, который нужно подать на вход усилителя, чтобы получить на выходе сигнал с заданной мощностью.

**Динамический диапазон** – отношение наибольшего допустимого значения входного напряжения к его наименьшему допустимому значению:  $D = U_{\text{ВХ max}} / U_{\text{ВХ min}}$ .

**Диапазон усиливаемых частот (полоса пропускания)** – разность между верхней и нижней граничными частотами:  $\Delta f = f_{\text{в}} - f_{\text{н}}$ , в которой коэффициент усиления изменяется по определенному закону с заданной точностью.

**Коэффициент гармоник** оценивает нелинейные искажения усилителя в процентах:

$$K_{\text{г}} = \sqrt{\frac{P_2 + P_3 + \dots + P_n}{P_1}} 100 \%, \quad (6.1)$$

где  $P_1, P_2, \dots, P_n$  – мощности гармонических составляющих выходного сигнала ( $nf_1$ ) при синусоидальном входном сигнале частотой  $f_1$ . Источником нелинейных искажений являются нелинейность вольт-амперных характеристик (ВАХ) активных элементов усилителя, а также ограниченное значение напряжения питания. Это приводит к искажению формы сигнала и появлению высших гармо-

нических составляющих в спектре выходного сигнала при действии на входе гармонического сигнала.

**Линейные искажения** определяются зависимостями параметров транзисторов от частоты и реактивными элементами усилительных устройств. Линейные искажения бывают трех видов: частотные, фазовые и переходные.

**Амплитудная характеристика (АХ)** – это зависимость амплитуды (или действующего значения) напряжения первой гармоники выходного сигнала от амплитуды (или действующего значения) напряжения гармонического входного сигнала (рис. 6.1). Для идеального усилителя АХ линейна и проходит через начало координат (штриховая линия), наклон характеристики к оси абсцисс определяется коэффициентом усиления  $U_{\text{ВЫХ}} = K_u \cdot U_{\text{ВХ}}$ .

Отличие реальной АХ от идеальной при малых входных сигналах обусловлено влиянием помех (шумы усилителя, наводки, фон и т. д.), которые приводят к наличию выходного сигнала при отсутствии входного.

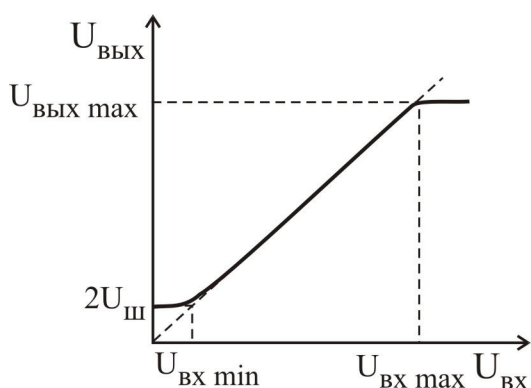


Рис. 6.1. Амплитудная характеристика

АХ реального усилителя становится нелинейной при превышении входного напряжения значения  $U_{\text{ВХ max}}$ , что обусловлено нелинейностью ВАХ активного элемента и ограниченным значением напряжения питания  $U_{\text{ИП}}$ . В случае резистивного усилителя  $U_{\text{ВЫХ max}} \leq U_{\text{ИП}}/2$ . По АХ легко определить динамический диапазон усилителя.

Минимальной амплитудой напряжения входного сигнала следует считать такое ее значение, при котором амплитуда напряжения выходного сигнала в два раза превышает амплитуду напряжения шумов на выходе усилителя. Максимальная амплитуда напряжения входного сигнала ограничивается допустимым уровнем коэффициента гармоник.

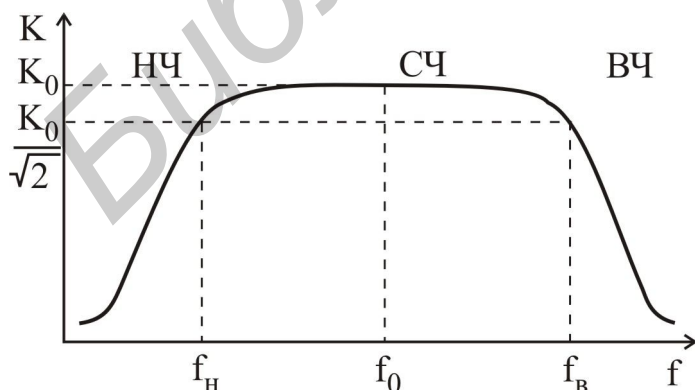


Рис. 6.2. Амплитудно-частотная характеристика

**Амплитудно-частотная характеристика (АЧХ)** определяет зависимость модуля коэффициента усиления от частоты гармонического сигнала на входе усилителя. На рис. 6.2 представлена типичная АЧХ резистивного усилителя.

В полосе пропускания усилителя или области средних частот (СЧ) коэффициент усиления

можно считать постоянной величиной. Частоты, на которых коэффициент усиления уменьшается в  $\sqrt{2}$  раз относительно своего значения  $K_0$  в области СЧ, определяют нижнюю  $f_H$  и верхнюю  $f_B$  границы полосы пропускания усилителя и называются **граничными частотами**. Для определенности величину  $K_0$  находят на частоте  $f_0 = \sqrt{f_H \cdot f_B}$ . Уменьшение модуля коэффициента усиления в области низких частот (НЧ) обусловлено наличием разделительных и блокировочных конденсаторов в схемах усилителей. Поведение АЧХ в области высоких частот (ВЧ) определяется частотными свойствами транзисторов, влиянием емкости монтажа и комплексного характера сопротивления нагрузки.

Измерение АЧХ проводят при фиксированном уровне входного сигнала, соответствующем линейному участку АХ, обычно  $U_{ВХ} = (0,1 \dots 0,3) U_{ВХ \max}$ . Поскольку полоса пропускания резистивных усилителей лежит в пределах нескольких декад, то при построении ее графика используется логарифмический масштаб по оси частот.

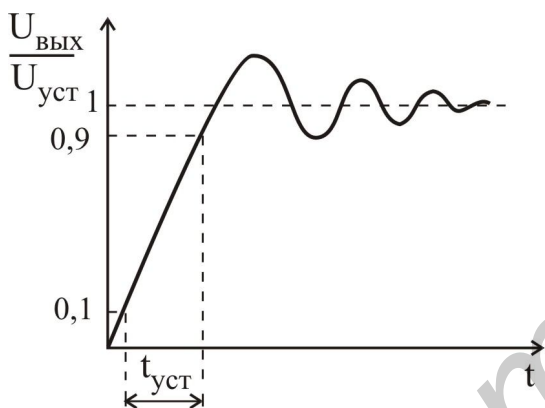


Рис. 6.3. Переходная характеристика

**Переходная характеристика (ПХ)** устанавливает зависимость мгновенного значения напряжения на выходе усилителя от времени при бесконечно быстром скачкообразном изменении входного сигнала. ПХ оценивает искажения формы усиливаемых импульсных сигналов, которые обусловлены реактивными элементами схемы усилителя. На рис. 6.3 представлена нормированная ПХ усилителя. Изменение выходного напряжения оказывается растянутым во времени и характеризуется временем установления

$t_{уст}$ . Время установления определяется временным интервалом, в течение которого выходное напряжение изменяется от 0,1 до 0,9 установившегося значения  $U_{уст}$ . Время установления связано с верхней граничной частотой следующей зависимостью:  $t_{уст} = 0,35/f_B$ . ПХ усилителя связана с его АЧХ, причем поведение АЧХ в области ВЧ определяет поведение ПХ в области малого времени и наоборот.

В усилительном каскаде при отсутствии входного сигнала устанавливаются постоянные значения токов и напряжений, которые определяют **статический режим работы (режим по постоянному току или режим покоя) транзистора**. Значения постоянных токов и напряжений определяются напряжениями источника (источников) питания и сопротивлениями нагрузок во входной и выходной цепях активного элемента. Соответствующая режиму покоя точка на ВАХ транзистора называется **рабочей точкой**. Положение рабо-

чей точки выбирается исходя из требуемого режима работы активного элемента.

**Режим класса А.** В данном режиме ток в выходной цепи активного элемента протекает в течение всего периода входного сигнала. Положение рабочей точки выбирается таким образом, что амплитуда переменной составляющей выходного тока  $I_{km}$ , появившегося в результате входного сигнала, не превышает ток покоя  $I_{K0}$  (рис. 6.4). Рабочая точка на выходной характеристике для резистивного усилителя определяется половиной напряжения питания:  $U_{KЭ0} \approx U_{ИП} / 2$ .

Режим класса А характеризуется работой транзистора на линейных участках ВАХ. В связи с этим нелинейные искажения сигнала минимальны ( $K_r \leq 1\%$ ). Максимальное значение КПД в этом режиме мало, для резистивного усилителя  $\eta_{max} \leq 25\%$ .

**Режим класса В.** Ток в выходной цепи активного элемента протекает в течение половины периода входного сигнала. Рабочая точка на ВАХ выбирается так, что входной ток покоя равен нулю (рис. 6.5). При этом входной и выходной токи имеют форму импульса с углом отсечки  $90^\circ$ .

*Угол отсечки* – половина части периода, выраженная в радианах или градусах, в течение которой транзистор открыт и через него протекает ток.

Из-за нелинейности начального участка ВАХ активного элемента форма входного и выходного токов существенно отличается от формы, соответствующей линейному элементу (см. рис. 6.5).

Для усиления другой полуволны входного сигнала используют еще один транзистор, такой усилитель называется двухтактным. Режим класса В характеризуется большими нелинейными искажениями сигнала ( $K_r \leq 10\%$ ), обусловленными работой на нелинейных начальных участках ВАХ транзистора и высоким КПД. Максимальный КПД имеет величину 78 %.

**Режим класса АВ.** Ток в выходной цепи активного элемента протекает в течение промежутка времени больше половины периода входного сигнала. Угол отсечки достигает  $120...150^\circ$ .

В режиме покоя транзистор приоткрыт, и через него протекает ток, равный 5...15 % максимального тока при заданном входном сигнале (рис. 6.6). Используется для уменьшения нелинейных искажений, присущих режиму класса В. Коэффициент гармоник уменьшается ( $K_r \leq 3\%$ ), но уменьшается и КПД за счет наличия входного тока покоя  $I_{Б0}$ .

Существуют различные способы задания режима работы по постоянному току.

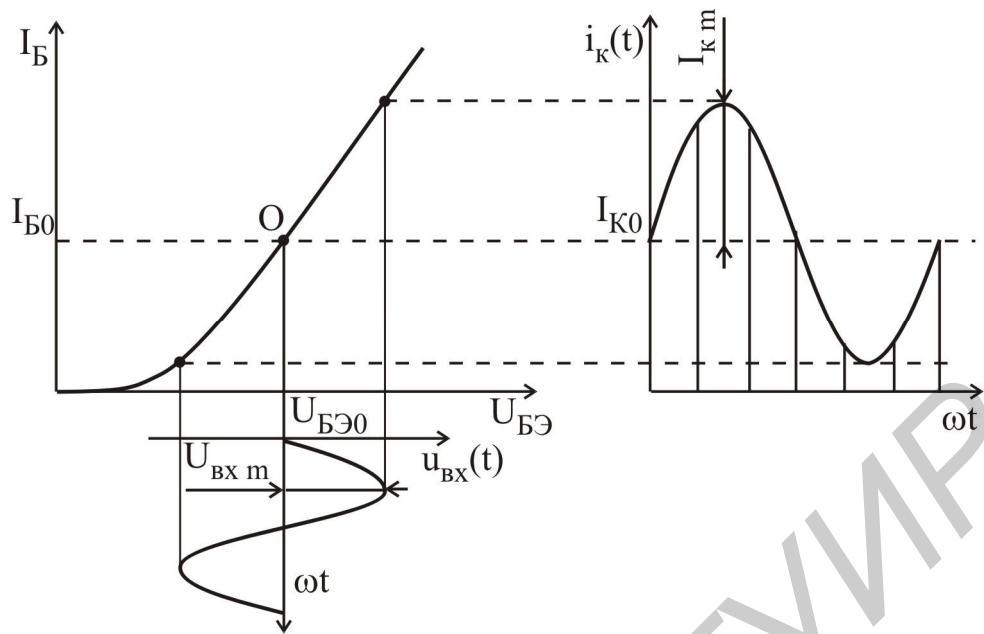


Рис. 6.4. Токи БТ в режиме класса А

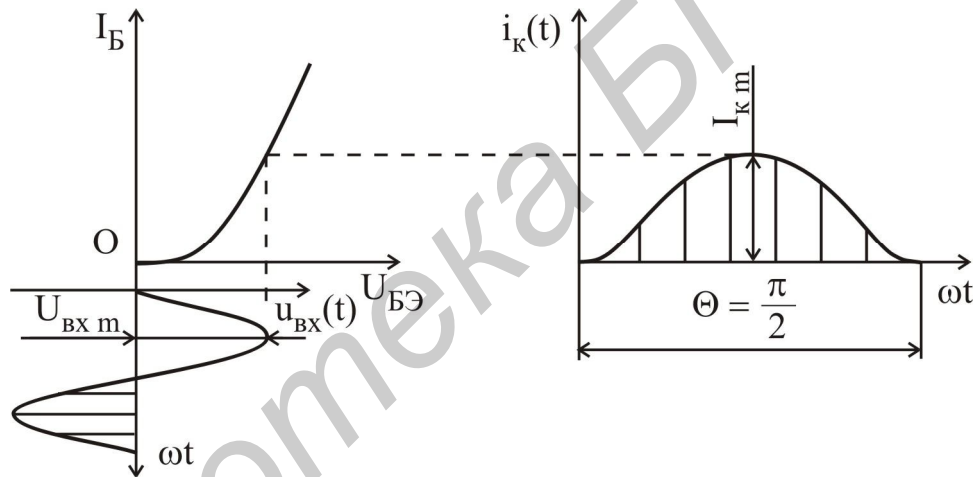


Рис. 6.5. Токи БТ в режиме класса В

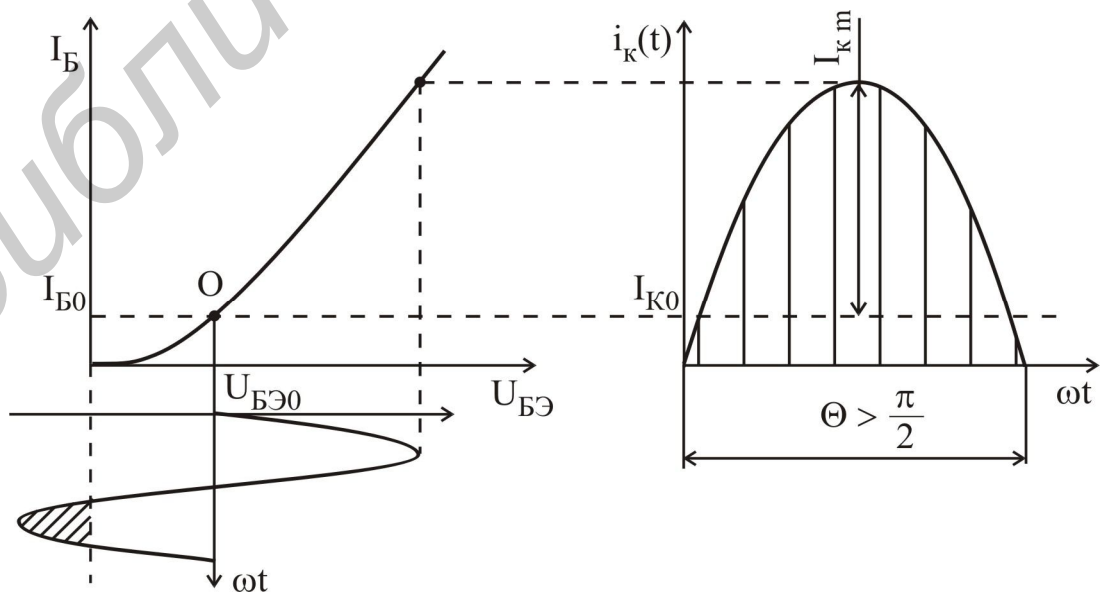


Рис. 6.6. Токи БТ в режиме класса АВ

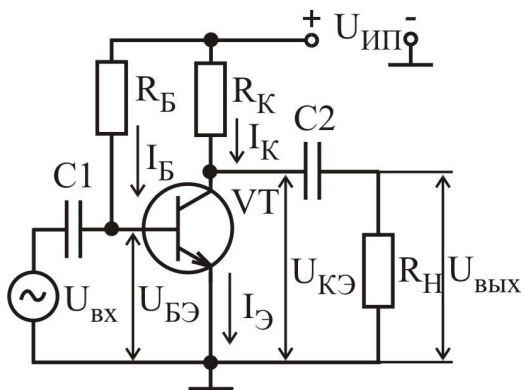


Рис. 6.7. Схема каскада с фиксированным током базы

### Схема с фиксированным током базы.

Режим по постоянному току задается с помощью резисторов  $R_Б$ ,  $R_К$  и источника питания  $U_{ИП}$  (рис. 6.7). Уравнение для входной цепи согласно второму закону Кирхгофа имеет вид

$$U_{ИП} = I_Б \cdot R_Б + U_{БЭ}, \quad (6.2)$$

где  $U_{БЭ} \approx 0,6 \dots 0,8$  В (напряжение на открытом эмиттерном переходе кремниевого БТ), т. е.  $U_{БЭ} \ll U_{ИП}$ , поэтому ток в цепи базы

$I_Б \approx U_{ИП}/R_Б$  не зависит от параметров транзистора, а определяется параметрами входной цепи.

Для выходной цепи уравнение по второму закону Кирхгофа имеет вид

$$U_{ИП} = I_К \cdot R_К + U_{КЭ}. \quad (6.3)$$

С учетом связи  $I_К \approx h_{21Э} I_Б$  видно, что внешние элементы, задавая ток покоя базы  $I_Б$ , тем самым определяют ток покоя коллектора  $I_К$ .

Рассмотрим принцип работы усилителя на примере простейшей схемы (см. рис. 6.7). Усиливаемый сигнал  $U_{ВХ}$  подается на базу транзистора через конденсатор  $C1$  большой емкости. Выходной сигнал через конденсатор  $C2$  большой емкости подается на нагрузку с сопротивлением  $R_Н$ , которой может служить следующий усилительный каскад.

На рис. 6.8, а представлено семейство выходных ВАХ транзистора, на котором показано положение рабочей точки, соответствующей активному режиму работы БТ. Она лежит на пересечении характеристики, соответствующей току базы  $I_Б = I_{Б0} \approx U_{ИП}/R_Б$ , и нагрузочной прямой, которая задается уравнением  $I_К = (U_{ИП} - U_{КЭ})/R_К$ . Данная прямая строится по двум точкам, одна из которых лежит на оси абсцисс ( $U_{КЭ} = U_{ИП}$ ), а другая – на оси ординат ( $I_К = U_{ИП}/R_К$ ). Точка А определяет постоянные составляющие коллекторного тока  $I_{К0}$  и напряжения  $U_{КЭ0}$ . На семействе входных характеристик (рис. 6.8, б) соответствующая рабочая точка находится на пересечении прямой  $I_Б = I_{Б0}$  и характеристики, соответствующей напряжению  $U_{КЭ} = U_{КЭ0}$ .

Пусть на входе действует переменное гармоническое напряжение с низкой частотой и малой амплитудой  $U_{ВХm}$ . Тогда рабочая точка будет перемещаться вдоль отрезка ВАС, лежащего на одной входной характеристике (см. рис. 6.8, б), поскольку положение входных характеристик в активном режиме слабо зависит от напряжения  $U_{КЭ}$ .

На семействе выходных характеристик (см. рис. 6.8, а) при отсутствии резистора нагрузки рабочая точка будет перемещаться по отрезку нагрузочной

прямой, ограниченному точками В и С, которые лежат на характеристиках, соответствующих  $I_B = I_B'' = I_{B0} + I_{\delta m}$ ,  $I_B = I_B' = I_{B0} - I_{\delta m}$ .

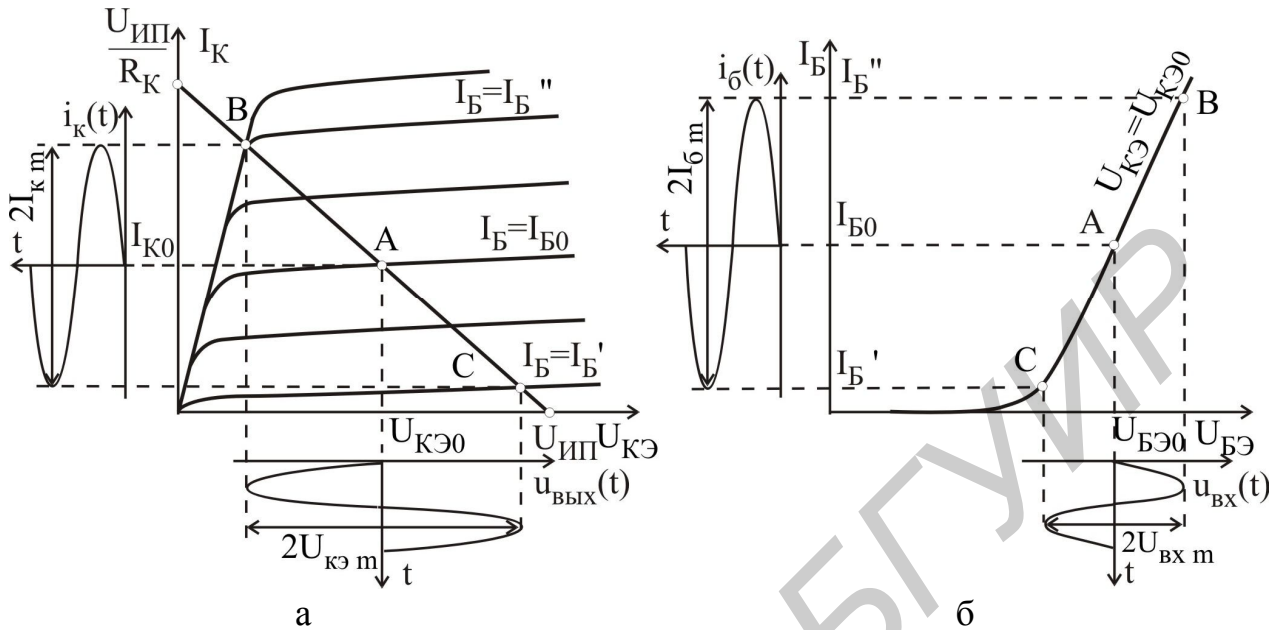


Рис. 6.8. ВАХ и положение рабочей точки в активном режиме работы БТ:  
а – выходные ВАХ; б – входные ВАХ

Поскольку амплитуды входных и выходных токов и напряжений усилителя связаны соотношениями  $U_{ВХm} = I_{\delta m} h_{11э}$ , если  $R_{\delta} \gg h_{11э}$ , и  $U_{ВЫХm} = I_{км} R_K$ , то, если  $R_H \gg R_K$ , коэффициент усиления по напряжению

$$K_u = U_{ВЫХm} / U_{ВХm} = I_{км} R_K / I_{\delta m} h_{11э} = h_{21э} R_K / h_{11э}, \quad (6.4)$$

а коэффициент усиления по мощности

$$K_p = \frac{P_{ВЫХ}}{P_{ВХ}} = \frac{U_{ВЫХm} I_{км}}{U_{ВХm} I_{\delta m}} = \frac{U_{ВЫХm}^2 h_{11э}}{R_K U_{ВХm}^2} = \frac{I_{км}^2 R_K}{I_{\delta m}^2 h_{11э}} = h_{21э}^2 \frac{R_K}{h_{11э}}. \quad (6.5)$$

Недостатком рассмотренного способа задания рабочей точки является сильное влияние изменения температуры, параметров транзистора, напряжения питания на положение рабочей точки. При увеличении температуры растет величина  $h_{21э}$ , что приводит к увеличению  $I_K$ , и точка покоя смещается в сторону режима насыщения. Использование в этой схеме транзисторов с параметрами, отличными от принятых при расчете, также приводит к сильному изменению положения рабочей точки. Для температурной стабилизации рабочей точки транзисторов усилительных каскадов используется отрицательная обратная связь по постоянному току или напряжению.



**Схема с коллекторной стабилизацией.** На рис. 6.9 представлена схема с коллекторной стабилизацией, в которой резистор  $R_B$  подключается к коллектору транзистора с напряжением  $U_{КЭ}$ , тогда

$$I_B = \frac{U_{КЭ} - U_{БЭ}}{R_B} \approx \frac{U_{КЭ}}{R_B} \approx \frac{U_{ИП} - I_K \cdot R_K}{R_B}. \quad (6.6)$$

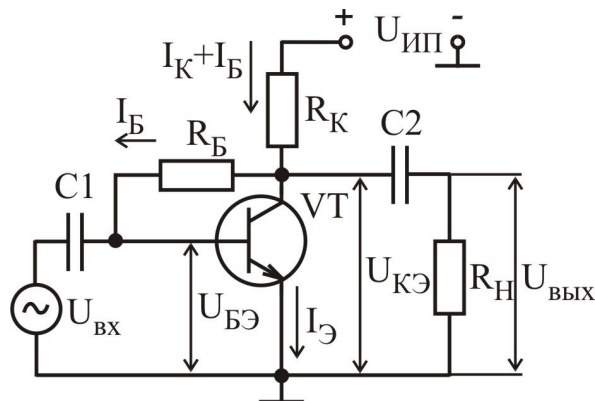


Рис. 6.9. Схема каскада с коллекторной стабилизацией

При повышении температуры коллекторный ток увеличивается, следовательно, коллекторное напряжение  $U_{КЭ}$  уменьшается, а значит, уменьшается ток базы  $I_B$ , что приводит к уменьшению коллекторного тока  $I_K$ . Эти два фактора частично компенсируют друг друга, поэтому рабочая точка стремится вернуться в исходное положение.

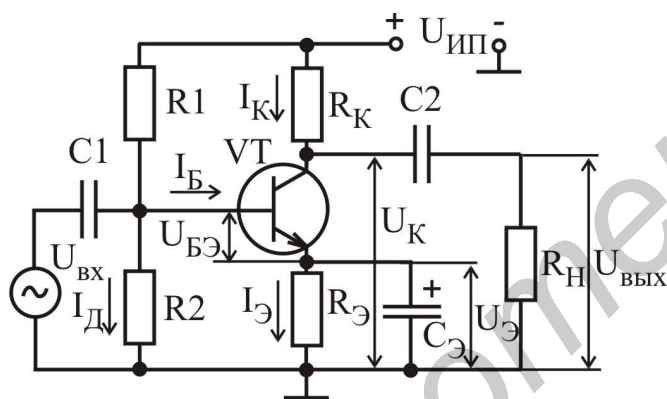


Рис. 6.10. Схема каскада с эмиттерной стабилизацией

**Схема с эмиттерной стабилизацией.** Наиболее эффективной является схема с эмиттерной стабилизацией рабочей точки (рис. 6.10). Повышение температуры приводит к увеличению тока  $I_K$ , уменьшению напряжения на коллекторе  $U_K$  и увеличению эмиттерного тока  $I_E = I_K + I_B$ . В результате увеличивается падение напряжения на резисторе  $R_E$ . Поскольку потенциал базы транзистора

$U_B = U_{R2} = I_D \cdot R_2$  зафиксирован делителем напряжения  $R_1, R_2$ , то напряжение между базой и эмиттером  $U_{БЭ}$  уменьшается:

$$U_{БЭ} = U_{R2} - I_E R_E \approx \frac{U_{ИП} \cdot R_2}{R_1 + R_2} - I_E R_E. \quad (6.7)$$

Это приведет к уменьшению тока базы  $I_B$ , а значит, и коллекторного тока  $I_K$ . Происходит частичная взаимная компенсация этих двух факторов, влияющих на рабочую точку транзистора, поэтому ее положение практически не изменяется.

Наличие резистора  $R_E$  – резистора обратной связи – при отсутствии конденсатора  $C_E$  не только стабилизирует рабочую точку, но и изменяет работу каскада по переменному току. Для схемы изменяющийся входной сигнал также является

дестабилизирующим фактором. Переменная составляющая эмиттерного тока с амплитудой  $I_{эм}$  создает на резисторе  $R_э$  падение напряжения, которое уменьшает амплитуду переменной составляющей напряжения:

$$U_{бэ м} = U_{вх м} - R_э I_{эм}, \quad (6.8)$$

что приводит к уменьшению коэффициента усиления каскада.

### 6.3. Методические указания по выполнению лабораторной работы

Перед началом выполнения лабораторной работы на коммутационной панели необходимо собрать схему, внешний вид которой представлен на рис. 6.11. Она соответствует схеме, изображенной на рис. 6.10.

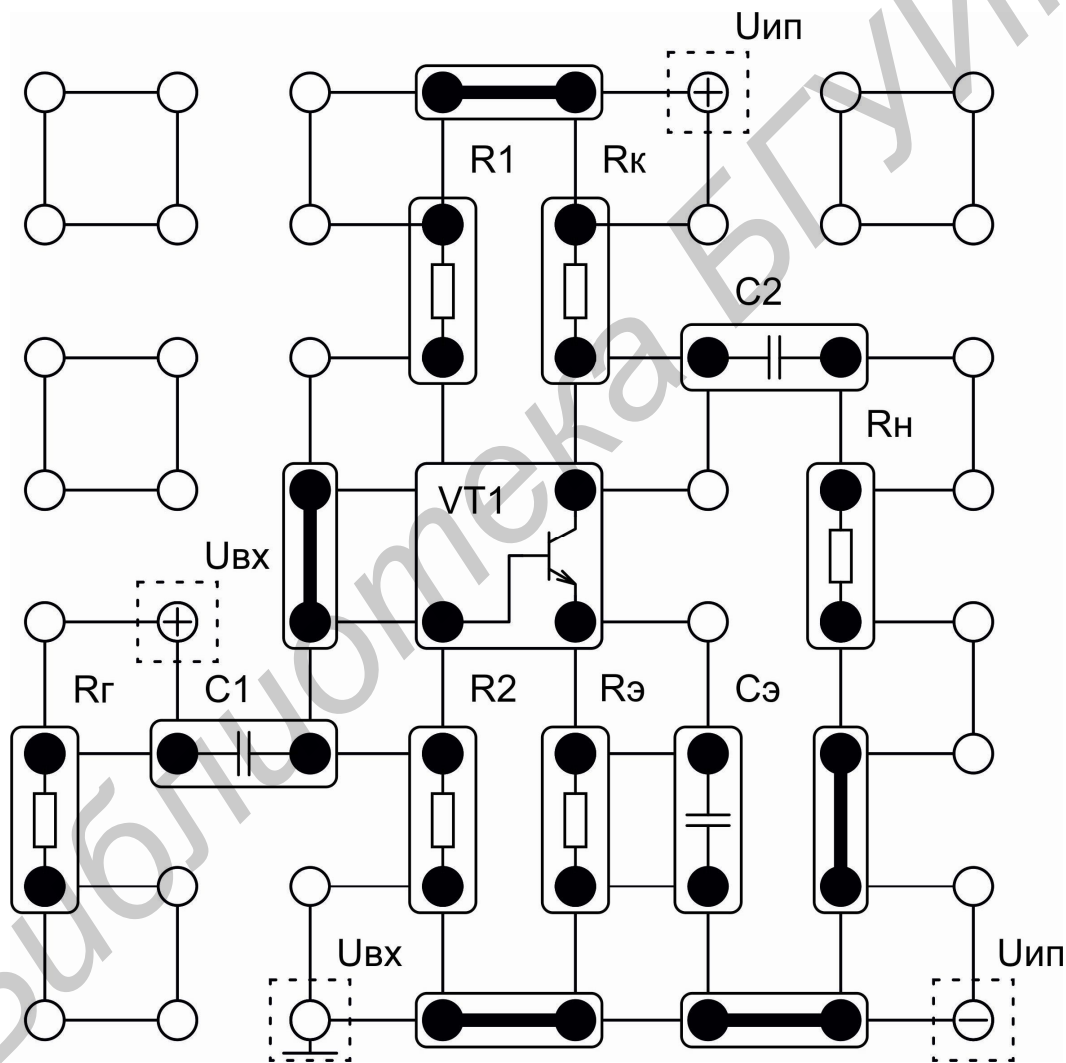


Рис. 6.11. Вид рабочей схемы усилительного каскада с эмиттерной стабилизацией на наборном поле стенда

**Исследование амплитудной характеристики** усилителя проводится на фиксированной частоте входного сигнала ( $f = 1$  кГц) с использованием измерительной установки, структурная схема которой представлена на рис. 6.12. При

измерении напряжений входного и выходного сигналов необходимо помнить, что вольтметры переменного напряжения предназначены для измерения действующего значения, а при использовании осциллографа можно измерить амплитудное значение переменного напряжения.

На выходе генератора низкочастотных сигналов с помощью органов регулировки «Частота» и «Амплитуда» необходимо задать сигнал частотой  $f = 1$  кГц и амплитудой  $U_{\text{вх min}} = 0$ . С помощью мультиметра в режиме вольтметра переменного напряжения или осциллографа, подключенного к выходу усилителя, измерить действующее напряжение шумов  $U_{\text{ш}}$ , тогда  $U_{\text{вх min}} = 2U_{\text{ш}}$ . Увеличивая напряжение сигнала на входе усилителя, добиться такого его уровня, при котором действующее значение напряжения выходного сигнала достигнет значения  $U_{\text{вх min}} = 2U_{\text{ш}}$ . Подключить вольтметр ко входу усилителя и измерить  $U_{\text{вх min}}$ , соответствующее полученному значению  $U_{\text{вх min}}$ . Продолжая увеличивать напряжение сигнала на входе усилителя, добиться такого его уровня, при котором начинает искажаться форма гармонического выходного сигнала, контролируемая с помощью осциллографа. Искажение формы сигнала проявляется в виде асимметрии верхней и нижней полуволн, в ограничении верхнего или нижнего уровня сигнала и т. д. Измерить с помощью вольтметра напряжения  $U_{\text{вх max}}$  и  $U_{\text{вх max}}$ , соответствующие максимально возможному неискаженному выходному сигналу.

**Исследование амплитудно-частотной характеристики** проводится при фиксированном уровне входного сигнала, выбранном на линейном участке АХ  $U_{\text{вх}} \cong (0,1 \dots 0,3)U_{\text{вх max}}$  с использованием измерительной установки, структурная схема которой представлена на рис. 6.12. Для упрощения вычислений коэффициента усиления по напряжению желательно выбрать целые величины действующего значения напряжения входного сигнала. Например: 1, 5, 10 мВ. Исследуемые усилительные каскады имеют полосу пропускания в несколько декад (декада – диапазон изменения некоторой величины, на границах которого ее значения отличаются в 10 раз). Поэтому при построении графиков АЧХ необходимо по оси частот использовать логарифмический масштаб. При экспериментальном исследовании АЧХ измерения необходимо проводить в двух-трех точках на каждую декаду. Например: 100, 200, 500 Гц; 1, 2, 5 кГц и т. д. Значения нижней и верхней граничных частот ( $f_{\text{H}}$  и  $f_{\text{B}}$ ) необходимо определять экспериментально по уменьшению уровня выходного напряжения или коэффициента усиления в  $\sqrt{2}$  раз по сравнению с их максимальными значениями в области средних частот (на частоте  $f = 1$  кГц). Заключительным этапом исследования АЧХ является определение полосы пропускания усилителя:  $\Delta f = f_{\text{B}} - f_{\text{H}}$ .

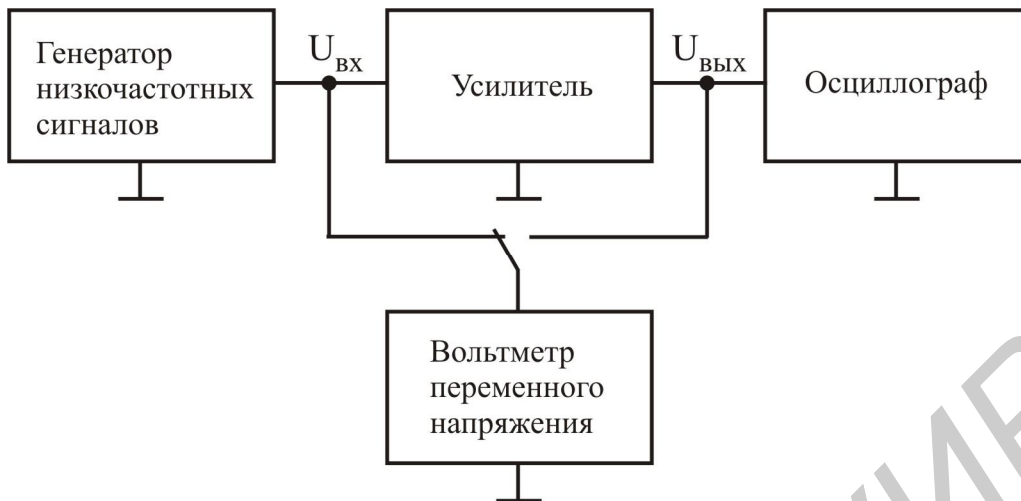


Рис. 6.12. Структурная схема установки для исследования АХ и АЧХ усилителя

**Измерения входного и выходного сопротивлений** усилителя проводятся на фиксированной частоте входного сигнала ( $f = 1$  кГц) при уровне входного сигнала, соответствующем линейному участку АХ, с использованием измерительной установки, структурная схема которой представлена на рис. 6.13.

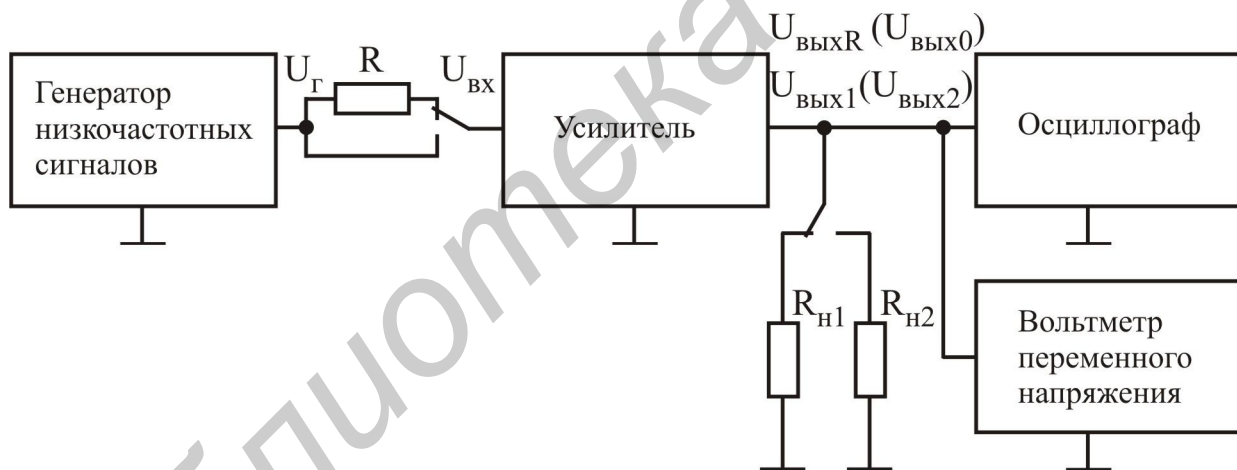


Рис. 6.13. Структурная схема установки для измерения входного и выходного сопротивления усилителя

**Входное сопротивление**  $R_{ВХ}$  измеряется косвенным методом. Добавочный резистор  $R$  на входе усилителя и входное сопротивление усилительного каскада  $R_{ВХ}$  образуют делитель напряжения, для которого справедливо равенство

$$\frac{U_{Г}}{U_{ВХ}} = \frac{R + R_{ВХ}}{R_{ВХ}}, \quad (6.9)$$

где  $U_{\Gamma}$  – напряжение на выходе генератора низких частот;  $U_{\text{ВХ}}$  – напряжение непосредственно на входе усилителя. Необходимо измерить напряжения  $U_{\Gamma}$  и  $U_{\text{ВХ}}$ , а входное сопротивление рассчитать по формуле

$$R_{\text{ВХ}} = \frac{U_{\text{ВХ}} R}{U_{\Gamma} - U_{\text{ВХ}}}. \quad (6.10)$$

Если  $R_{\text{ВХ}}$  усилителя велико и соизмеримо со входным сопротивлением вольтметра, измеряют выходное напряжение  $U_{\text{ВЫХ}} R$  при наличии добавочного резистора  $R$  и при его отсутствии  $U_{\text{ВЫХ} 0}$  (см. рис. 6.13). В этом случае входное сопротивление рассчитывается по формуле

$$R_{\text{ВХ}} = \frac{U_{\text{ВЫХ}} R}{U_{\text{ВЫХ} 0} - U_{\text{ВЫХ}}}. \quad (6.11)$$

При выполнении лабораторной работы рекомендуется использовать в качестве добавочного резистор с сопротивлением  $R = 1$  кОм.

**Выходное сопротивление**  $R_{\text{ВЫХ}}$  также измеряется косвенным методом, согласно которому проводятся измерения выходных напряжений  $U_{\text{ВЫХ} 1}$  и  $U_{\text{ВЫХ} 2}$  при двух известных сопротивлениях нагрузки  $R_{\text{Н} 1}$  и  $R_{\text{Н} 2}$  соответственно. Значение выходного сопротивления рассчитывается по формуле

$$R_{\text{ВЫХ}} = \frac{\Delta U_{\text{ВЫХ}}}{\Delta I_{\text{ВЫХ}}} = \frac{U_{\text{ВЫХ} 1} - U_{\text{ВЫХ} 2}}{\frac{U_{\text{ВЫХ} 2}}{R_{\text{Н} 2}} - \frac{U_{\text{ВЫХ} 1}}{R_{\text{Н} 1}}}. \quad (6.12)$$

Если  $R_{\text{Н} 1} = \infty$  (режим холостого хода (ХХ) по выходу), то

$$R_{\text{ВЫХ}} = \frac{R_{\text{Н} 2} (U_{\text{ВЫХ} 1} - U_{\text{ВЫХ} 2})}{U_{\text{ВЫХ} 2}} = R_{\text{Н} 2} \left( \frac{U_{\text{ВЫХ} 1}}{U_{\text{ВЫХ} 2}} - 1 \right), \quad (6.13)$$

где  $U_{\text{ВЫХ} 1}$  – напряжение выходного сигнала в режиме ХХ;  $U_{\text{ВЫХ} 2}$  – напряжение выходного сигнала при подключенной нагрузке сопротивлением  $R_{\text{Н} 2}$  (см. рис. 6.13). При выполнении работы рекомендуется использовать нагрузку с сопротивлением  $R_{\text{Н} 2} = 1$  кОм.

#### 6.4. Порядок выполнения работы

##### Задание 1

Исследовать основные характеристики и параметры усилительного каскада на биполярном транзисторе с ОЭ, рабочая точка которого задается схемой эмиттерной стабилизации.

1. Собрать усилительный каскад по схеме, приведенной на рис. 6.10, используя следующие значения параметров элементов схемы:  $V_{T1}$ ,  $R_1 = 10 \text{ кОм}$ ,  $R_2 = 2,2 \text{ кОм}$ ,  $R_K = 1 \text{ кОм}$ ,  $R_{Э} = 100 \text{ Ом}$ ,  $C_1 = 10 \text{ мкФ}$ ,  $C_2 = 10 \text{ мкФ}$ ,  $C_{Э} = 100 \text{ мкФ}$ ,  $R_H = \infty$ ,  $U_{ИП} = 10 \text{ В}$ . Наименование транзистора  $V_{T1}$  выбирается из карточки задания в соответствии с вариантом, указанным преподавателем.

При выполнении всех последующих пунктов задания 1 проводятся исследования усилителя с приведенными значениями параметров элементов, если не оговорены другие значения.

2. При отключенном источнике входного сигнала измерить с помощью вольтметра постоянные напряжения  $U_K$ ,  $U_{Э}$  и  $U_B$ . Рассчитать ток покоя коллектора  $I_K = (U_{ИП} - U_K)/R_K$  и напряжения  $U_{КЭ}$ ,  $U_{БЭ}$ .

3. Подключить измерительные приборы (генератор низкочастотных сигналов, осциллограф, вольтметр переменного напряжения) согласно схеме на рис. 6.12. Используя методику, предложенную в подразд. 6.3, экспериментально исследовать АХ усилителя для синусоидального входного сигнала частотой  $f = 1 \text{ кГц}$  для двух значений сопротивления нагрузки:

а)  $R_H = \infty$  (режим ХХ); б)  $R_H = 1 \text{ кОм}$ .

Рассчитать коэффициент усиления по напряжению для линейных участков АХ и определить динамический диапазон усилителя с различной нагрузкой. Сравнить полученные результаты.

4. Используя методику, предложенную в подразд. 6.3, экспериментально исследовать АЧХ усилителя для двух значений емкости разделительного конденсатора  $C_1$ :

а)  $C_1 = 10 \text{ мкФ}$ ; б)  $C_1 = 1 \text{ мкФ}$ .

Определить полосу пропускания усилителя для двух значений емкости разделительного конденсатора. Сравнить полученные результаты.

5. Подключить измерительные приборы (генератор низкочастотных сигналов, осциллограф, вольтметр переменного напряжения) согласно схеме, приведенной на рис. 6.13. Используя методику, предложенную в подразд. 6.3, измерить входное  $R_{ВХ}$  и выходное  $R_{ВЫХ}$  сопротивления усилителя на частоте входного сигнала  $f = 1 \text{ кГц}$ , установив амплитуду входного сигнала  $U_{ВХ}$ , соответствующую линейному участку АХ.

6. Рассчитать величину коэффициента усиления по мощности  $K_p$  по известным значениям  $U_{ВХ м}$  и  $U_{ВЫХ м}$  (см. результаты исследования АЧХ) на частоте  $f = 1 \text{ кГц}$  с использованием выражения  $K_p = U_{ВЫХ м}^2 R_{ВХ} / (R_K U_{ВХ м}^2)$ .

## Задание 2

Экспериментально исследовать влияние величины статического коэффициента передачи по току в схеме с ОЭ  $h_{21Э}$  на рабочую точку БТ для трех способов задания рабочей точки: в схеме с фиксированным током базы; в схеме с коллекторной стабилизацией; в схеме с эмиттерной стабилизацией.

1. Собрать усилительный каскад по схеме с фиксированным током базы, приведенной на рис. 6.7, используя следующие значения параметров элементов схемы:  $V_{T1}$ ,  $R_B = 47 \text{ кОм}$ ,  $R_K = 1 \text{ кОм}$ ,  $C1 = 10 \text{ мкФ}$ ,  $C2 = 10 \text{ мкФ}$ ,  $R_H = \infty$ ;  $U_{ИП} = 10 \text{ В}$ . Наименование транзистора  $V_{T1}$  выбирается из карточки задания в соответствии с вариантом, указанным преподавателем.

Выполнить измерения постоянных напряжений  $U_{КЭ}$  и  $U_{БЭ}$ .

Заменить транзистор на  $V_{T2}$  в соответствии с вариантом задания. Повторить измерения постоянных напряжений  $U_{КЭ}$  и  $U_{БЭ}$ .

Рассчитать значения постоянных токов коллектора  $I_K$  и базы  $I_B$  для двух транзисторов:

$$I_K = (U_{ИП} - U_{КЭ})/R_K, \quad I_B = (U_{ИП} - U_{БЭ})/R_B.$$

Вычислить значения параметра  $h_{21Э}$  для двух транзисторов:

$$h_{21Э} = I_K/I_B.$$

Полученные данные свести в табл. 6.1.

Таблица 6.1

Тип БТ	$U_{КЭ}$ , В	$U_{БЭ}$ , В	$I_K$ , мА	$I_B$ , мА	$h_{21Э}$
$V_{T1}$					
$V_{T2}$					

Определить изменения напряжения  $U_{КЭ}$  и тока  $I_K$  при смене транзистора:

$$\Delta U_{КЭ} = |U_{КЭ(V_{T1})} - U_{КЭ(V_{T2})}|; \quad \Delta I_K = |I_{K(V_{T1})} - I_{K(V_{T2})}|.$$

2. Собрать усилительный каскад по схеме с коллекторной стабилизацией, приведенной на рис. 6.9, используя следующие значения параметров элементов схемы:  $V_{T1}$ ,  $R_B = 22 \text{ кОм}$ ,  $R_K = 1 \text{ кОм}$ ,  $C1 = 10 \text{ мкФ}$ ,  $C2 = 10 \text{ мкФ}$ ,  $R_H = \infty$ ;  $U_{ИП} = 10 \text{ В}$ .

Выполнить измерения постоянных напряжений  $U_{КЭ}$  и  $U_{БЭ}$ .

Заменить транзистор на  $V_{T2}$ . Повторить измерения постоянных напряжений  $U_{КЭ}$  и  $U_{БЭ}$ .

Рассчитать значения постоянных токов коллектора  $I_K$  и базы  $I_B$  для двух транзисторов:

$$I_K \approx (U_{ИП} - U_{КЭ})/R_K, \quad I_B = (U_{КЭ} - U_{БЭ})/R_B.$$

Вычислить значения параметра  $h_{21Э}$  для двух транзисторов:

$$h_{21Э} = I_K/I_B.$$

Полученные данные свести в табл. 6.2.

Таблица 6.2

Тип БТ	$U_{КЭ}$ , В	$U_{БЭ}$ , В	$I_K$ , мА	$I_B$ , мА	$h_{21Э}$
VT1					
VT2					

Определить изменения напряжения  $U_{КЭ}$  и тока  $I_K$  при смене транзистора:

$$\Delta U_{КЭ} = |U_{КЭ(VT1)} - U_{КЭ(VT2)}|; \quad \Delta I_K = |I_{K(VT1)} - I_{K(VT2)}|.$$

3. Собрать усилительный каскад по схеме с эмиттерной стабилизацией, приведенной на рис. 6.10, используя следующие значения параметров элементов схемы: VT1,  $R_1 = 10$  кОм,  $R_2 = 2,2$  кОм,  $R_K = 1$  кОм,  $R_Э = 100$  Ом,  $C_1 = 10$  мкФ,  $C_2 = 4,7$  мкФ,  $C_Э = 100$  мкФ,  $R_H = \infty$ ;  $U_{ИП} = 10$  В.

Выполнить измерения постоянных напряжений  $U_K$ ,  $U_B$  и  $U_Э$ .

Заменить транзистор на VT2. Повторить измерения постоянных напряжений  $U_K$ ,  $U_B$  и  $U_Э$ .

Рассчитать значения постоянных токов коллектора  $I_K$  для двух транзисторов:

$$I_K = (U_{ИП} - U_K) / R_K.$$

Полученные данные свести в табл. 6.3.

Таблица 6.3

Тип БТ	$U_K$ , В	$U_B$ , В	$U_Э$ , В	$U_{КЭ}$ , В	$U_{БЭ}$ , В	$I_K$ , мА
VT1						
VT2						

Определить изменения напряжения  $U_{КЭ}$  и тока  $I_K$  при смене транзистора:

$$\Delta U_{КЭ} = |U_{КЭ(VT1)} - U_{КЭ(VT2)}|; \quad \Delta I_K = |I_{K(VT1)} - I_{K(VT2)}|.$$

Сравнить изменения напряжения  $U_{КЭ}$  и тока  $I_K$  при смене транзистора для трех способов задания рабочей точки.

### Задание 3

Экспериментально исследовать влияние последовательной отрицательной обратной связи (ООС) по переменному току на коэффициент усиления по напряжению  $K_u$ , ширину полосы пропускания  $\Delta f$ , входное  $R_{вх}$  и выходное  $R_{вых}$  сопротивление усилителя.

1. Собрать усилительный каскад по схеме с эмиттерной стабилизацией, приведенной на рис. 6.10, используя следующие значения параметров элементов схемы: VT1,  $R_1 = 10$  кОм,  $R_2 = 2,2$  кОм,  $R_K = 1$  кОм,  $R_Э = 100$  Ом,  $C_1 = 10$  мкФ,  $C_2 = 10$  мкФ,  $C_Э = 100$  мкФ,  $R_H = \infty$ ,  $U_{ИП} = 10$  В.

2. Подключить измерительные приборы согласно схеме, приведенной на рис. 6.12. На частоте входного сигнала  $f = 1$  кГц для линейного участка амплитудной характеристики усилителя при амплитуде (действующем значении) вход-



ного сигнала  $U_{ВХ} = 5 \text{ мВ}$  провести измерения коэффициента усиления по напряжению  $K_u$ , а также нижней  $f_H$  и верхней  $f_B$  граничных частот усилителя:

а) измерить амплитуду (действующее значение) выходного сигнала  $U_{ВЫХ}$  и рассчитать коэффициент усиления по напряжению:

$$K_u = U_{ВЫХ} / U_{ВХ} ;$$

б) уменьшая (увеличивая) частоту входного сигнала, определить значение нижней  $f_H$  (верхней  $f_B$ ) граничной частоты, т.е. значение частоты входного сигнала при которой величина амплитуды (действующего значения) выходного сигнала уменьшается в  $\sqrt{2}$  раз. Рассчитать значение ширины полосы пропускания усилителя:

$$\Delta f = f_B - f_H .$$

3. Подключить измерительные приборы согласно схеме, приведенной на рис. 6.13. На частоте входного сигнала  $f = 1 \text{ кГц}$  для линейного участка амплитудной характеристики усилителя при амплитуде (действующем значении) входного сигнала  $U_{ВХ} = 5 \text{ мВ}$  провести измерения входного и выходного сопротивлений усилителя.

4. Ввести в схему (см. рис. 6.10) последовательную отрицательную обратную связь по переменному току  $C_{Э} = 0 \text{ мкФ}$ . Повторить выполнение пп. 2–3

5. Результаты измерений и расчетов внести в табл. 6.4 и 6.5.

Таблица 6.4

Наличие ОС	$U_{ВХ}$ , мВ	$U_{ВЫХ}$ , мВ	$K_u$	$f_H$ , Гц	$f_B$ , Гц	$\Delta f$ , Гц
Без ОС						
ОС						

Таблица 6.5

Наличие ОС	$U_{ВЫХ0}$ , В	$U_{ВЫХR}$ , В	$R_{ВХ}$ , Ом	$U_{ВЫХ1}$ , В	$U_{ВЫХ2}$ , В	$R_{ВЫХ}$ , Ом
Без ОС						
ОС						

6. Сравнить значения коэффициента усиления по напряжению  $K_u$ , нижней  $f_H$  и верхней  $f_B$  граничных частот, ширины полосы пропускания  $\Delta f$ , входного  $R_{ВХ}$  и выходного  $R_{ВЫХ}$  сопротивлений усилителя без ОС и охваченного ОС.

7. Рассчитать значения коэффициента усиления по напряжению  $K_u$ , входного  $R_{ВХ}$  и выходного  $R_{ВЫХ}$  сопротивлений усилителя без ОС:

$$K_u \approx -\frac{R_K}{r_3}, \quad r_3 = \frac{\varphi_T}{I_3}, \quad I_3 \approx I_K, \quad \varphi_T = \frac{kT}{q} = 26 \text{ мВ (при } T = 300 \text{ К)};$$

$$R_{ВХ} = R1 \parallel R2 \parallel (r_3' + (h_{21Э} + 1)r_3), \quad R_{ВЫХ} \approx R_K$$

и охваченного ОС:

$$K_u \approx -\frac{R_K}{R_{\Theta}}, \quad R_{\text{вх}} = R1 \parallel R2 \parallel (r_{\delta}' + (h_{21\Theta} + 1)R_{\Theta}), \quad R_{\text{вых}} \approx R_K.$$

При расчетах использовать значение  $r_{\delta}' = 500$  Ом и результаты, полученные при выполнении п. 1 задания 3.

Сравнить экспериментальные результаты с результатами теоретических расчетов. Сделать выводы.

#### Задание 4

Исследовать основные характеристики и параметры усилительного каскада на полевом транзисторе с ОИ, рабочая точка которого задается схемой автосмещения.

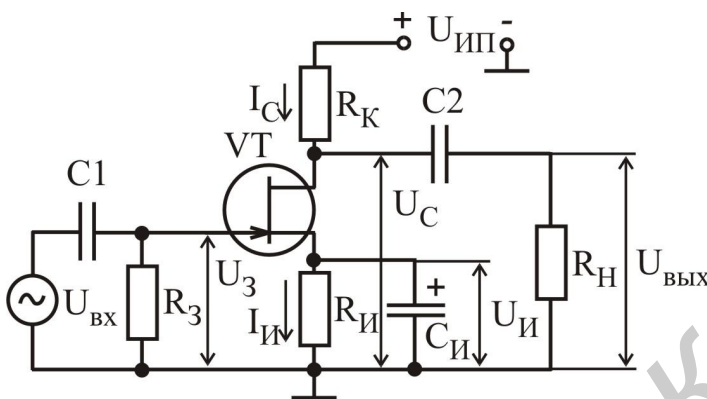


Рис. 6.14. Схема усилительного каскада на ПТ с ОИ

1. Собрать усилительный каскад по схеме, приведенной на рис. 6.14. Напряжение питания усилителя  $U_{ИП} = 15$  В.

2. При отключенном источнике входного сигнала измерить с помощью вольтметра постоянные напряжения  $U_C$ ,  $U_{И}$  и  $U_3$ . Рассчитать постоянные составляющие тока стока и истока:  $I_{И} = I_C = U_{И}/R_{И}$ .

3. Измерительные приборы (генератор низкочастотных сигналов, осциллограф, вольтметр переменного напряжения) подключить согласно схеме, приведенной на рис. 6.12. Используя методику, предложенную в подразд. 6.3, экспериментально исследовать АХ усилителя для синусоидального входного сигнала частотой  $f = 1$  кГц для двух значений сопротивления нагрузки:

а)  $R_H = \infty$  (режим ХХ); б)  $R_H = 1$  кОм.

Рассчитать коэффициент усиления по напряжению для линейного участка АХ и определить динамический диапазон усилителя с различной нагрузкой. Сравнить полученные результаты.

4. Используя методику, предложенную в подразд. 6.3, экспериментально исследовать АЧХ усилителя для двух значений емкости разделительного конденсатора C2:

а)  $C2 = 10$  мкФ; б)  $C2 = 1$  мкФ.

Определить полосу пропускания усилителя. Сравнить полученные результаты.

5. Подключить измерительные приборы (генератор низкочастотных сигналов, осциллограф, вольтметр переменного напряжения) согласно схеме на рис. 6.13. Используя методику, предложенную в подразд. 6.3, измерить входное

$R_{вх}$  и выходное  $R_{вых}$  сопротивления усилителя на частоте входного сигнала  $f = 1$  кГц, установив амплитуду входного сигнала  $U_{вх}$ , соответствующую линейному участку АХ.

#### 6.5. Содержание отчета

1. Цель работы.
2. Принципиальные схемы исследуемых усилительных каскадов.
3. Схемы измерительных установок.
4. Результаты исследования каскадов по постоянному току.
5. Табличные и графические результаты исследования АХ каскадов.
6. Табличные и графические результаты исследования АЧХ каскадов.
7. Сводная таблица с результатами измерений входных и выходных сопротивлений каскадов.
8. Анализ полученных результатов: влияние сопротивления нагрузки и емкости разделительных конденсаторов на параметры и характеристики усилителей; сравнение входных и выходных сопротивлений исследованных каскадов.

#### 6.6. Контрольные вопросы

1. Амплитудная характеристика и методика ее измерения.
2. Амплитудно-частотная характеристика и методика ее измерения.
3. Входное и выходное сопротивления и методика их измерений.
4. Динамический диапазон усилителя и способ его определения.
5. Покажите пути прохождения постоянных токов в схемах с фиксированным током базы и эмиттерной стабилизацией.
6. Покажите на входных и выходных характеристиках транзистора, как располагается рабочая точка по постоянному току в различных режимах работы.
7. Объясните принцип действия эмиттерной стабилизации режима работы по постоянному току.
8. Как влияет изменение сопротивления нагрузки каскада на его коэффициент усиления по напряжению и динамический диапазон?
9. Как влияет изменение емкости разделительного конденсатора на АЧХ усилителя?
10. Как влияет введение отрицательной обратной связи по переменному току на параметры усилителя?
11. Поясните принцип работы усилителя на БТ.
12. Какие параметры БТ определяют коэффициент усиления по мощности малосигнального усилителя?

## 7. ЛАБОРАТОРНАЯ РАБОТА №5 ИССЛЕДОВАНИЕ ПОЛЕВЫХ ТРАНЗИСТОРОВ

### 7.1. Цель работы

1. Изучить устройство, принцип действия, классификацию, области применения полевых транзисторов (ПТ).

2. Экспериментально исследовать статические ВАХ и рассчитать дифференциальные параметры полевых транзисторов в заданной рабочей точке.

### 7.2. Краткие теоретические сведения

**Полевыми (униполярными) транзисторами** называются полупроводниковые приборы, в которых электрический ток создается основными носителями заряда под действием продольного электрического поля, а управление током (модуляция) осуществляется поперечным электрическим полем, создаваемым на управляющем электроде.

Область полупроводникового прибора, по которой протекает управляемый ток, называется **каналом**. Электрод, через который носители заряда втекают в канал, называется **истоком**, а электрод, через который они вытекают из канала, – **стоком**. Электрод, используемый для управления площадью поперечного сечения канала (током канала), называется **затвором**. Затвор должен быть электрически изолирован от канала. В зависимости от способа изоляции различают:

- ПТ с управляющим р-п-переходом;
- ПТ с изолированным затвором или транзисторы металл – диэлектрик – полупроводник (МДП-транзисторы).

В настоящее время широко применяются **полевые транзисторы с барьером Шотки** (ПТШ), в которых в качестве управляющего перехода используется барьер Шотки. **Полевые транзисторы с высокой подвижностью электронов**, использующие свойства гетероперехода, работают в диапазоне СВЧ.

**Структура полевого транзистора с управляющим р-п-переходом** и каналом n-типа приведена на рис. 7.1, а. На подложке из р-кремния создается тонкий слой полупроводника n-типа, выполняющий функции канала, т. е. токопроводящей области, сопротивление которой регулируется электрическим полем. Нижний р-п-переход изолирует канал от подложки и задает начальную толщину канала. Обычно выводы истока и подложки соединяют.

Принцип действия ПТ с управляющим р-п-переходом основан на увеличении сопротивления активного слоя (канала) путем расширения р-п-перехода при подаче на него обратного напряжения. Для эффективного управления сопротивлением канала полупроводник, образующий область затвора, легирован сильнее (р<sup>+</sup>), чем области канала (n) (см. рис. 7.1), при этом расширение обед-

ненного слоя происходит в сторону канала. Наиболее характерной чертой полевых транзисторов является высокое входное сопротивление, т. к. ток затвора мал, поэтому они управляются напряжением. При  $U_{ЗИ} = 0$  сопротивление канала минимально  $R_{к0} = \rho l/hw$ , где  $\rho$  – удельное сопротивление полупроводника канала;  $l$ ,  $w$  – длина и ширина канала соответственно;  $h$  – расстояние между металлургическими границами n-слоя канала. Чем больше обратное напряжение на затворе  $U_{ЗИ}$ , тем шире p-n-переходы, тоньше канал и выше его сопротивление. При некотором напряжении на затворе, называемом **напряжением отсечки**  $U_{ЗИ\text{отс}}$ , канал полностью перекрывается обедненными слоями. Сопротивление канала становится очень большим и реально достигает значений десятки – сотни мегаом.

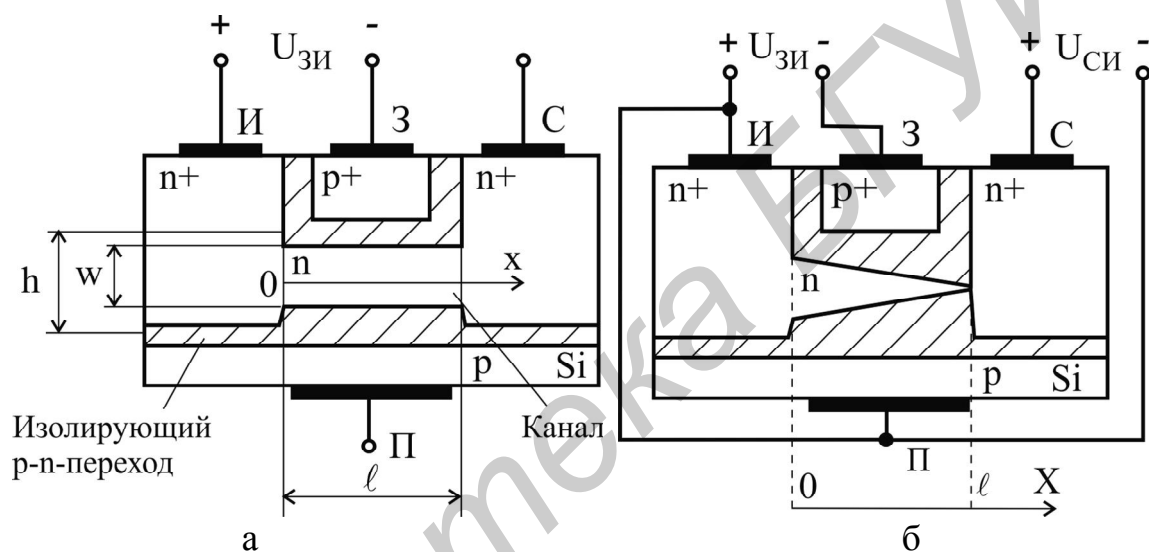


Рис. 7.1. Полевой транзистор с управляющим p-n-переходом:  
 а – структура транзистора; б – транзистор в режиме отсечки;  
 И – исток, З – затвор, С – сток, П – подложка

При подаче на сток положительного напряжения  $U_{СИ}$  (рис. 7.1, б) в канале возникает ток  $I_C$  и напряжение в любом сечении канала  $U_{КИ}(x)$ , измеренное относительно истока, является функцией расстояния до истока  $x$  за счет конечного значения удельного сопротивления канала. Поэтому и напряжение между любым сечением канала и затвором  $U_{КЗ}(x)$  является функцией расстояния до истока –  $x$ .

Минимальным является напряжение  $U_{КЗ}(x)$  при  $x = 0$   $U_{КЗ}(0) = U_{ИЗ} = -U_{ЗИ}$ , а максимальным –  $U_{КЗ}(x)$  при  $x = l$   $U_{КЗ}(l) = U_{СЗ} = U_{СИ} + U_{ИЗ}$ . Причем для управляющего перехода эти напряжения являются запирающими, поэтому ширина перехода возрастает от истока к стоку, а ширина канала уменьшается. При некотором напряжении сток – исток, называемом **напряжением насыщения**  $U_{СИ} = U_{СИ\text{нас}}$ , канал вблизи стока сужается до минимальной толщины (см. рис. 7.1, б). Сопротивление канала при

этом  $R_{к\text{ нас}} \neq \infty$  больше начального  $R_{к0}$ . Под действием напряжения насыщения через канал протекает ток максимальной величины:

$$I_{C\text{ max}} = U_{СИ\text{ нас}} / R_{к\text{ нас}} \cdot \quad (7.1)$$

**Транзисторы с изолированным затвором (МДП-транзисторы).** Характерное отличие полевых транзисторов с изолированным затвором состоит в том, что у них между металлическим затвором и областью полупроводника находится слой диэлектрика – двуокись кремния  $SiO_2$ . Поэтому полевые транзисторы с изолированным затвором называются МДП (металл – диэлектрик – полупроводник) или МОП (металл – окисел – полупроводник). Выпускаются МДП-транзисторы с индуцированным и встроенным каналом.

В основе действия МДП-транзистора лежит *эффект поля*, представляющий собой изменение величины и типа электропроводности полупроводника вблизи его границы с диэлектриком под действием приложенного напряжения. Рассмотрим МДП-структуру, изображенную на рис. 7.2, а и содержащую полупроводник р-типа. При подаче на затвор положительного напряжения, а на подложку отрицательного дырки выталкиваются полем с поверхности вглубь полупроводника и образуется слой с уменьшенной их концентрацией. Такой режим называется *режимом обеднения*. Электроны в этом случае из глубины полупроводника притягиваются к диэлектрику и при некотором напряжении у поверхности полупроводника р-типа концентрация электронов превышает концентрацию дырок, т. е. появляется тонкий слой полупроводника с электропроводностью n-типа. Говорят, что произошла *инверсия электропроводности полупроводника*. Между областями истока и стока n-типа появилась (*индуцировалась*) область канала с тем же типом проводимости. Изменяя напряжения на затворе, можно изменять концентрацию электронов в канале, а значит, и его сопротивление. Если увеличивать положительное напряжение на затворе, концентрация электронов в канале увеличивается. Такой режим называется *режимом обогащения*.

В МДП-транзисторе с индуцированным каналом n-типа (см. рис. 7.2, а) при напряжении на затворе  $U_{ЗИ} = 0$  канал отсутствует и при подаче  $U_{СИ} > 0$  ток стока будет равен нулю. Если увеличивать положительное напряжение на затворе, то, начиная с некоторого значения, называемого пороговым  $U_{ЗИ\text{ пор}}$ , происходит инверсия электропроводности подложки и образуется канал (см. рис. 7.2, а). В справочниках обычно в качестве порогового приводится значение  $U_{ЗИ}$ , при котором ток стока  $I_C = 10\text{ мкА}$ . При  $U_{ЗИ} > U_{ЗИ\text{ пор}}$  в МДП-транзисторах с каналом n-типа увеличение напряжения на затворе приводит к уменьшению сопротивления канала за счет обогащения его электронами, ток стока при этом увеличивается. МДП-транзистор с индуцированным каналом работает в режиме обогащения.

В МДП-транзисторе со встроенным каналом n-типа, структура которого приведена на рис. 7.2, б, уже при отсутствии внешних напряжений имеется канал, соединяющий области истока и стока. Поэтому при  $U_{ЗИ} = 0$  и  $U_{СИ} > 0$  протекает ток стока. При увеличении положительного напряжения на затворе область канала обогащается электронами и ток стока возрастает. При увеличении отрицательного напряжения на затворе канал обедняется электронами и ток стока уменьшается. МДП-транзисторы со встроенным каналом работают в режимах обогащения и обеднения.

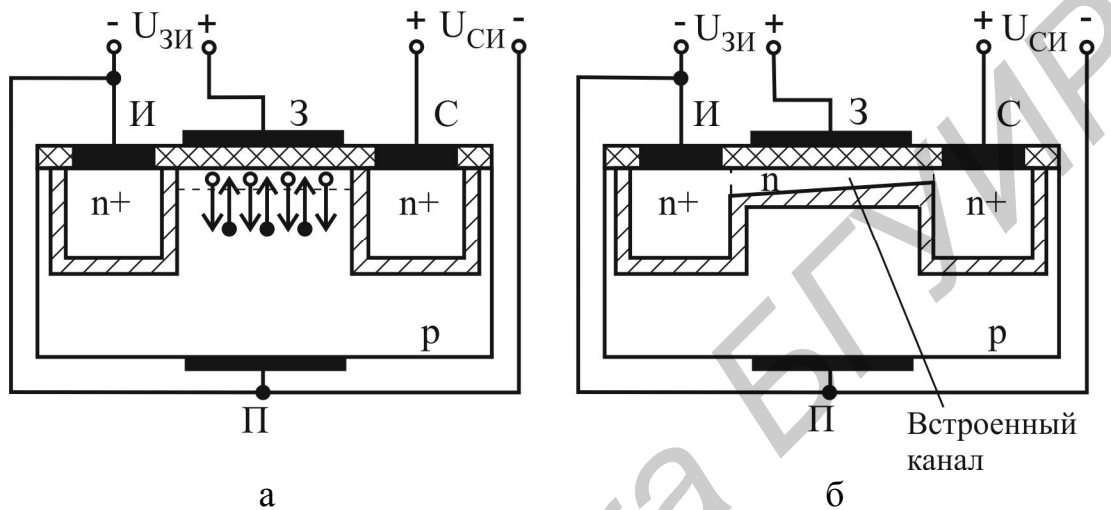


Рис. 7.2. Структура МДП-транзистора:  
 а – с индуцированным каналом; б – со встроенным каналом;  
 И – исток, З – затвор, С – сток, П – подложка

Полевые транзисторы включаются по схемам с общим затвором (ОЗ) (рис. 7.3, а), общим истоком (ОИ) (рис. 7.3, б), общим стоком (ОС) (рис. 7.3, в). Наиболее часто используется схема включения с ОИ.

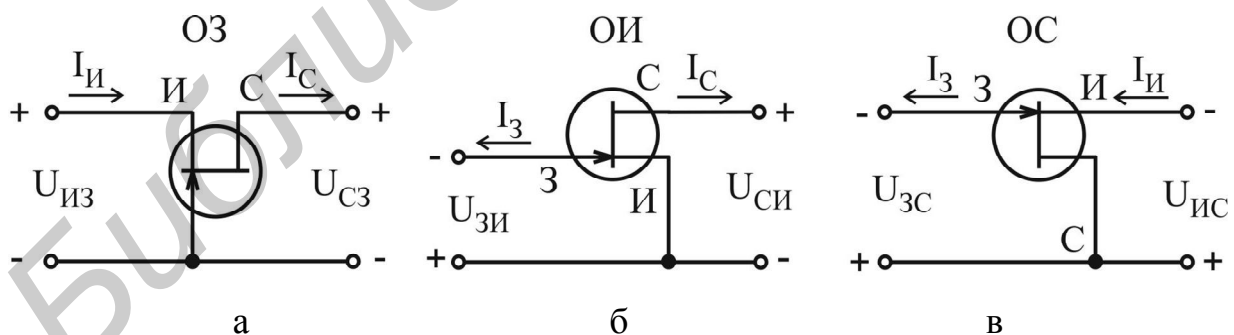


Рис. 7.3. Схемы включения полевых транзисторов:  
 а – с общим затвором; б – с общим истоком; в – с общим стоком

**Статические ВАХ полевых транзисторов.** Основными ВАХ ПТ являются выходные (стоковые) –  $I_C = f(U_{СИ})|_{U_{ЗИ}=\text{const}}$  и характеристики передачи (сток-затворные) –  $I_C = f(U_{ЗИ})|_{U_{СИ}=\text{const}}$ .

На рис. 7.4 приведены выходные и передаточные ВАХ различных ПТ с каналом n-типа, включенных по схеме с ОИ: с управляющим p-n-переходом (рис. 7.4, а, б); МДП-транзистора с индуцированным каналом (рис. 7.4, в, г) и МДП-транзистора со встроенным каналом (рис. 7.4, д, е).

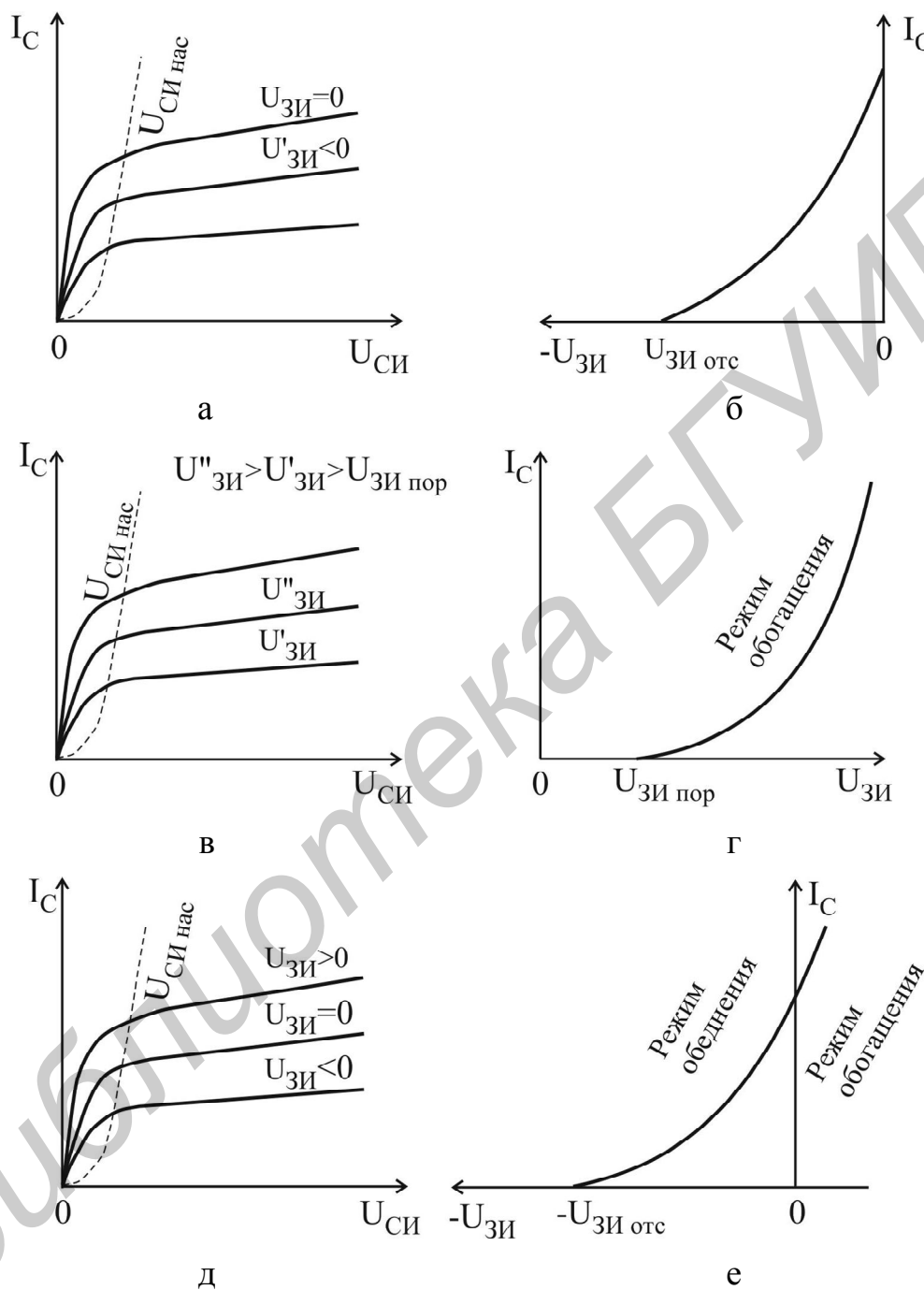


Рис. 7.4. Статические ВАХ полевых транзисторов:

а, б – с управляющим p-n-переходом;

в, г – МДП с индуцированным каналом; д, е – МДП с встроенным каналом;

а, в, д – выходные характеристики; б, г, е – сток-затворные характеристики

**Дифференциальные параметры полевых транзисторов.** Основными дифференциальными параметрами полевых транзисторов являются:



– крутизна  $S = dI_c / dU_{зи} |_{U_{си} = \text{const}}$  ;

– внутреннее (дифференциальное) сопротивление  $R_i = dU_{си} / dI_{и} |_{U_{зи} = \text{const}}$  ;

– коэффициент усиления по напряжению  $\mu = dU_{си} / dU_{зи} |_{I_c = \text{const}}$  .

Все три параметра связаны выражением  $\mu = SR_i$  .

Параметры транзисторов можно определить по статическим характеристикам, как показано на рис. 7.5. Для рабочей точки А ( $U'_{си}$ ,  $I'_c$ ,  $U'_{зи}$ ) крутизна и дифференциальное сопротивление определяются следующими выражениями:

$$S = \frac{\Delta I_c}{\Delta U_{зи}} \Big|_{U_{си} = U'_{си}} = \frac{I_c^v - I_c^{iv}}{U_{зи}''' - U_{зи}''} \Big|_{U_{си} = U'_{си}} \quad (7.2);$$

$$R_i = \frac{\Delta U_{си}}{\Delta I_c} \Big|_{U_{зи} = U'_{зи}} = \frac{U_{си}''' - U_{си}''}{I_c''' - I_c''} \Big|_{U_{зи} = U'_{зи}} \quad (7.3).$$

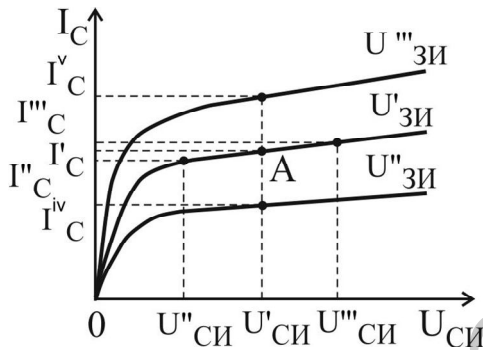


Рис. 7.5. Определение дифференциальных параметров ПТ по семейству выходных ВАХ

ний согласно ОСТ 11.336.038-77.

В настоящее время широкое распространение получили ПТШ, выполненные из арсенида галлия и работающие на частотах до 30 ГГц, которые используются в малошумящих усилителях СВЧ, усилителях мощности и генераторах.

УГО ПТ, полярности подключения источников напряжения и режимы работы приведены в табл. 7.1. Для маркировки ПТ как и для БТ используется буквенно-цифровая система обозначений

### 7.3. Методические указания по выполнению лабораторной работы

Принцип измерения семейств ВАХ униполярного транзистора во многом схож с измерением ВАХ БТ.

Важное отличие в принципе работы ПТ – наличие канала, по которому протекает ток. Определение напряжения отсечки  $U_{зи\text{отс}}$  и порогового напряжения  $U_{зи\text{пор}}$  – важнейшая часть работы с ПТ. Необходимой частью работы также является определение области допустимых режимов работы с использованием параметров  $P_{C\text{max}}$ ,  $I_{C\text{max}}$ ,  $U_{си\text{max}}$ . Эти три параметра задают область допустимых режимов работы в системе координат выходных параметров транзистора, как показано на рис. 7.6. Перед началом работы необходимо построить данную область, используя паспортные данные исследуемого транзистора.

## Полевые транзисторы

Тип ПТ	Тип канала	Тип подложки	Условное обозначение и полярности внешних напряжений	Режим работы
Транзистор с управляющим р-п-переходом	n	p		—
	p	n		—
МДП-транзистор с индуцированным каналом	n	p		Обогащение
	p	n		Обогащение
МДП-транзистор со встроенным каналом	n	p		Обогащение (обеднение)
	p	n		Обогащение (обеднение)

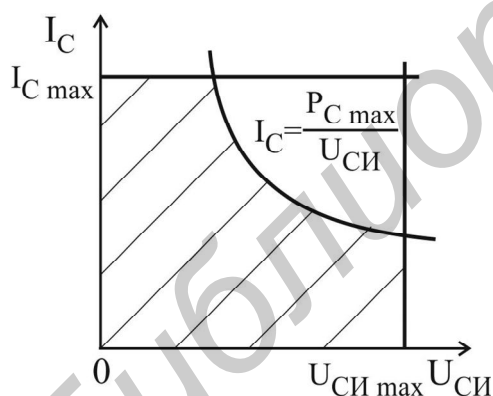


Рис. 7.6. Область допустимых режимов работы ПТ

Работа в пределах области допустимых значений возможна при условии следования инструкциям из порядка выполнения работы и использования паспортных данных исследуемого ПТ.

Исследование ВАХ ПТ в данной работе происходит при включении ПТ в схему с ОИ. Во всех случаях главным параметром, подлежащим контролю на предмет превышения, является ток стока  $I_C$ . Напряжение  $U_{СИ}$  выбирается как минимум на 30 % ниже максимального значения.

Для определения напряжения отсечки  $U_{ЗИ\text{ отс}}$  и порогового напряжения  $U_{ЗИ\text{ пор}}$  необходимо, ознакомившись с паспортным значением параметра для данного транзистора, задать в настройках эксперимента верхний предел параметра  $U_{ЗИ}$  порядка  $1,5 \cdot U_{ЗИ\text{ отс}}$  и  $2,0 \cdot U_{ЗИ\text{ пор}}$  от паспортных значений. Далее, задавшись некоторым постоянным значением  $U_{СИ}$ , необходимо провести ис-

следование сток-затворных характеристик, используя мультиметры для измерения  $U_{ЗИ}$  и  $I_C$ .

При обработке данных эксперимента, значения  $U_{ЗИ\text{ отс}}$  и  $U_{ЗИ\text{ пор}}$  определяются следующим образом:

– за  $U_{ЗИ\text{ отс}}$  принимается то значение  $U_{ЗИ}$ , при котором значение  $I_C$  впервые соответствует условию  $I_C < 0,1\text{ мА}$ ;

– за  $U_{ЗИ\text{ пор}}$  принимается то значение  $U_{ЗИ}$ , при котором значение  $I_C$  впервые соответствует условию  $I_C > 0,1\text{ мА}$ .

При исследовании семейств выходных ВАХ с помощью мультиметров контролируются значения параметров  $U_{СИ}$  и  $I_C$ . Для получения адекватных зависимостей необходимо выбрать достаточный шаг изменения параметра  $U_{СИ}$ . Значения  $U_{ЗИ}$  принимаются за константу и представляют собой значения  $U_{ЗИ\text{ отс}}$  и  $U_{ЗИ\text{ пор}}$  с некоторым множителем (точное значение множителя указано в порядке выполнения работы – подразд. 7.4). Из полученных значений необходимо определить значения дифференциальных параметров исследуемых ПТ согласно пояснениям к рис. 7.5.

#### 7.4. Порядок выполнения работы

1. Типы исследуемых транзисторов приведены в карточке задания. Используя паспортные данные транзисторов, определить область электрически безопасных режимов работы для каждого исследуемого прибора и нанести границы этой области в системе координат ток – напряжение, как показано на рис. 7.6.

**Внимание! Для предотвращения электрического повреждения транзисторов измерения необходимо проводить только в области допустимых режимов работы.**

2. Собрать схему для исследования характеристик ПТ с управляющим р-п-переходом с ОИ, изображенную на рис. 7.7.

3. Снять сток-затворную характеристику  $I_C = f(U_{ЗИ})$  при  $|U_{СИ}| = 5\text{ В}$  ( $I_C < 10\text{ мА}$ ) и определить напряжение  $U_{ЗИ\text{ отс}}$ . Знак  $U_{СИ}$  определяется типом канала ПТ и соответствует рис. 7.7, а или рис. 7.7, б. Мультиметры использовать для измерения  $U_{ЗИ}$  и  $I_C$ . Зафиксировать не менее 50 точек.

4. Снять семейство выходных характеристик  $I_C = f(U_{СИ})$  при  $U_{ЗИ} = 0\text{ В}$ ;  $0,25 \cdot U_{ЗИ\text{ отс}}$ ;  $0,5 \cdot U_{ЗИ\text{ отс}}$ . Напряжение  $U_{СИ}$  изменять от 0 до 8 В ( $I_C < 10\text{ мА}$ ). Мультиметры использовать для измерения  $U_{СИ}$  и  $I_C$ . Зафиксировать не менее 80 точек на каждую зависимость.

5. Рассчитать дифференциальные параметры  $S$ ,  $R_i$  и  $\mu$  ПТ с управляющим р-п-переходом в рабочей точке  $|U_{СИ}| = 5\text{ В}$  и  $U_{ЗИ} = 0,25 \cdot U_{ЗИ\text{ отс}}$ .

6. Собрать схему для исследования характеристик МДП-транзистора с индуцированным каналом с ОИ, изображенную на рис. 7.8.

7. Снять сток-затворную характеристику  $I_C = f(U_{ЗИ})$  при  $|U_{СИ}| = 5 \text{ В}$  ( $I_C < 10 \text{ мА}$ ) и определить значение  $U_{ЗИ \text{ пор}}$ . Знак напряжения  $U_{СИ}$  определяется типом канала МДП-транзистора и соответствует рис. 7.8, а или рис. 7.8, б. Мультиметры использовать для измерения  $U_{ЗИ}$  и  $I_C$ . Зафиксировать не менее 50 точек.

8. Снять семейство выходных характеристик  $I_C = f(U_{СИ})$  при  $U_{ЗИ} = 1,5 \cdot U_{ЗИ \text{ пор}}$ ;  $1,8 \cdot U_{ЗИ \text{ пор}}$ ;  $2,0 \cdot U_{ЗИ \text{ пор}}$ . Напряжение  $U_{СИ}$  изменять от 0 до 8 В ( $I_C < 10 \text{ мА}$ ). Мультиметры использовать для измерения  $U_{СИ}$  и  $I_C$ . Зафиксировать не менее 80 точек на каждую зависимость.

9. Рассчитать дифференциальные параметры  $S$ ,  $R_i$  и  $\mu$  МДП-транзистора в рабочей точке  $U_{СИ} = 5 \text{ В}$  и  $U_{ЗИ} = 1,8 \cdot U_{ЗИ \text{ пор}}$ .

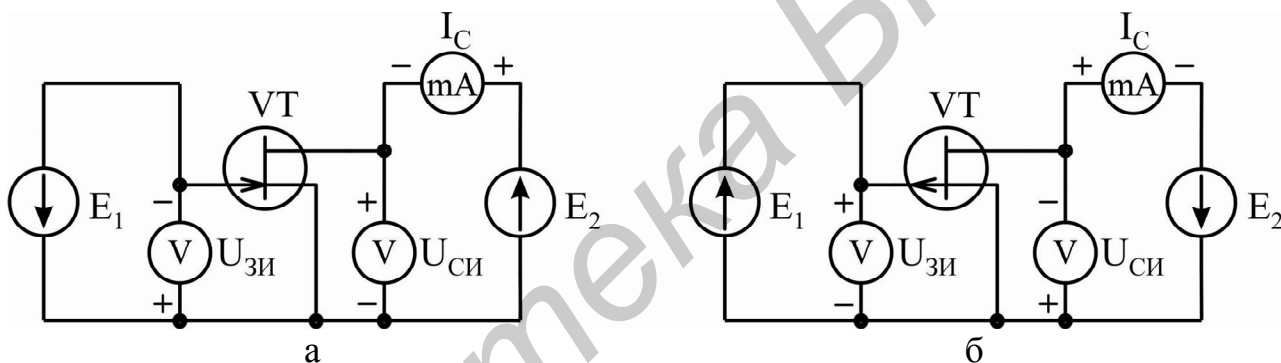


Рис. 7.7. Схема исследования характеристик ПТ с управляющим р-п-переходом:  
а – с каналом n-типа; б – с каналом p-типа

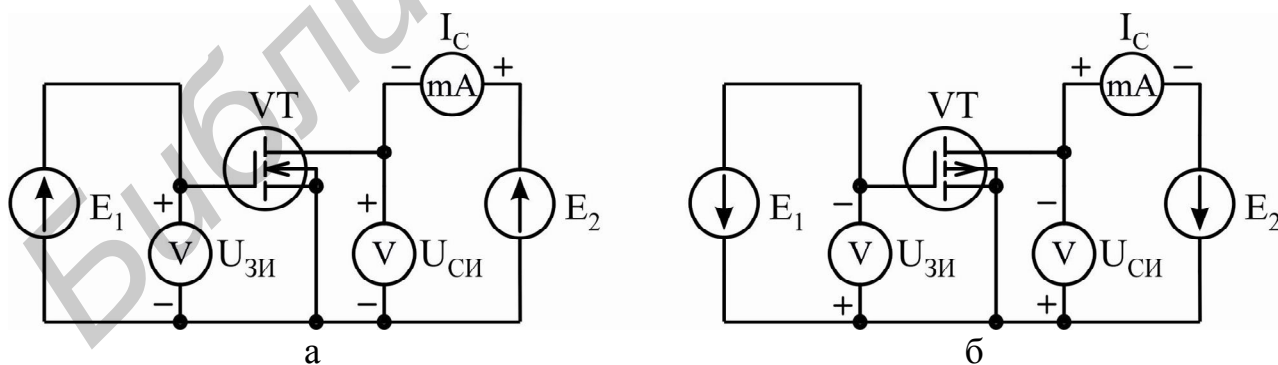


Рис. 7.8. Схема исследования характеристик МДП-транзисторов с индуцированным каналом:  
а – с каналом n-типа; б – с каналом p-типа

### 7.5. Содержание отчета

1. Цель работы.
2. Паспортные данные исследованных транзисторов и графики с областями допустимых режимов работы.
3. Принципиальные схемы установок для исследования ВАХ ПТ.
4. Результаты экспериментальных исследований в виде таблиц и графиков.
5. Расчет дифференциальных параметров ПТ.
6. Выводы.

### 7.6. Контрольные вопросы и задания

1. Какие существуют разновидности ПТ?
2. Перечислите основные элементы конструкции ПТ с управляющим р-п-переходом и МДП-транзисторов.
3. Поясните устройство и принцип действия ПТ с управляющим р-п-переходом.
4. Поясните принцип действия МДП-транзисторов со встроенным и индуцированным каналом. Опишите режимы работы этих транзисторов.
5. Изобразите график и поясните поведение характеристики передачи и выходных характеристик ПТ различного типа.
6. Какие напряжения называются напряжением отсечки  $U_{ЗИ\text{ отс}}$  и пороговым напряжением  $U_{ЗИ\text{ пор}}$ ?
7. Перечислите области применения ПТ.
8. Почему ПТ обладает усилительными свойствами?
9. Какими физическими явлениями ограничивается диапазон рабочих частот в ПТ?
10. Поясните физический смысл дифференциальных параметров ПТ –  $S$ ,  $R_i$ ,  $\mu$ ?

## 8. ЛАБОРАТОРНАЯ РАБОТА №6 ИССЛЕДОВАНИЕ ТИРИСТОРОВ

### 8.1. Цель работы

1. Изучить устройство, принцип действия, параметры, характеристики, систему обозначений и области применения тиристоров.
2. Экспериментально исследовать ВАХ и параметры тиристоров.

### 8.2. Краткие теоретические сведения

**Тиристор** – полупроводниковый прибор с двумя устойчивыми состояниями, имеющий три или более перехода, который может переключаться из закрытого состояния в открытое и наоборот.

**Закрытое состояние тиристора** – состояние тиристора, соответствующее участку прямой ветви ВАХ между нулевой точкой и точкой переключения. В этом состоянии тиристор имеет высокое сопротивление и через него протекает малый ток.

**Открытое состояние тиристора** – состояние тиристора, соответствующее низковольтному и низкоомному участку прямой ветви ВАХ. В открытом состоянии тиристор обладает низким сопротивлением и через него протекает большой ток.

Существует несколько разновидностей тиристоров, среди которых наиболее распространенными являются следующие.

**Диодный тиристор (динистор)** – тиристор, имеющий два вывода: от анодной и катодной областей полупроводниковой структуры.

**Триодный тиристор (тринистор)** – тиристор, имеющий два вывода от анодной и катодной областей полупроводниковой структуры и один вывод от управляющей.

**Симметричный диодный тиристор (диак)** – диодный тиристор, способный переключаться как в прямом, так и в обратном направлениях.

**Симметричный триодный тиристор (триак)** – триодный тиристор, который при подаче сигнала на его управляющий электрод включается как в прямом, так и в обратном направлениях.

На рис. 8.1 показана полупроводниковая структура динистора при включении в схему для снятия обратной и прямой ветвей ВАХ соответственно. Структура динистора имеет четыре полупроводниковые области с чередующимся типом электрической проводимости, вблизи границ между которыми возникают три электронно-дырочных перехода. ВАХ динистора показана на рис. 8.2.

Внешние  $p_1$ - и  $n_2$ -области структуры, имеющие более высокую концентрацию примеси, называются **эмиттерами**, а средние  $n_1$ - и  $p_2$ -области со значительно меньшей концентрацией примеси – **базами**. Внешние электронно-

дырочные переходы динистора называются *эмиттерными*, а внутренний переход – *коллекторным*. Кроме того, динистор имеет два омических контакта металл – полупроводник с эмиттерами. Электрод динистора, подключенный к р-эмиттеру, является *анодом*, а к n-эмиттеру – *катодом*.

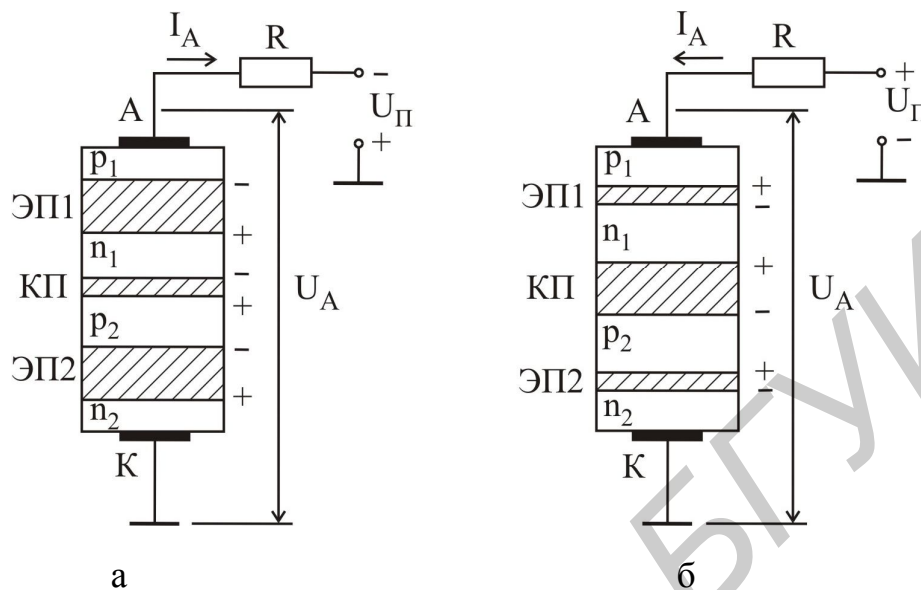


Рис. 8.1. Структура динистора при включении в схему исследования ВАХ: а – обратной ветви; б – прямой ветви

При подаче на анодный вывод динистора отрицательного относительно катода напряжения ( $U_{\text{проб}} < U_A < 0$ ) эмиттерные переходы смещаются в обратном направлении, коллекторный – в прямом. ВАХ динистора в этом режиме является характеристикой двух последовательно соединенных эмиттерных переходов, смещенных в обратном направлении (см. рис. 8.1, а). Ток, протекающий через динистор, невелик и определяется процессами экстракции и термогенерации неосновных носителей зарядов в этих переходах. При достижении обратным напряжением некоторой критической величины, называемой напряжением пробоя  $U_{\text{проб}}$ , происходят электрические пробой эмиттерных переходов и протекающий через динистор ток резко возрастает. Такой режим является нерабочим. Обратная ветвь ВАХ состоит из двух участков (см. рис. 8.2).

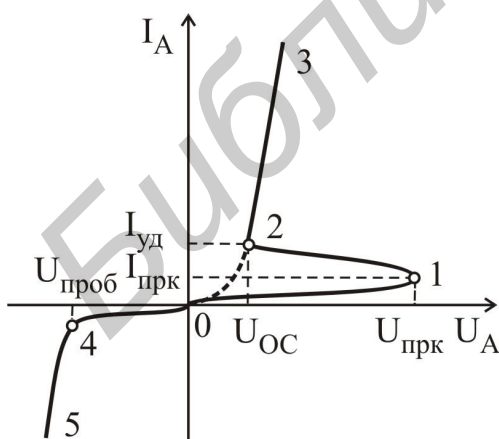


Рис. 8.2. ВАХ динистора

Участок 0 – 4 соответствует закрытому состоянию тиристора при обратном включении, а участок 4 – 5 соответствует пробую динистора.

ра.

При отсутствии внешнего напряжения ( $U_A = 0$ ) на динисторе, вследствие различия концентрации носителей в р- и n-областях, через каждый переход будет протекать ток диффузии. Возникшие при этом объемные электрические заряды создадут поля, препятствующие диффузии основных носителей и вызывающие дрейфовые токи неосновных носителей. В результате в каждом переходе устанавливается состояние термодинамического равновесия и суммарный ток, протекающий через каждый переход и через весь прибор, будет равен нулю.

При подаче на динистор прямого напряжения  $U_A > 0$  (см. рис. 8.1, б), т. е. при положительном на аноде относительно катода напряжении, эмиттерные переходы будут смещены в прямом направлении, а коллекторный переход – в обратном. Это будет приводить к инжекции носителей из эмиттерных областей в базовые. Базовые области  $n_1$  и  $p_2$  имеют толщину меньше диффузионной длины неосновных носителей заряда ( $W_1 < L_{\text{диф } p}$ ,  $W_2 < L_{\text{диф } n}$ ), поэтому электроны и дырки, инжектированные через эмиттерные переходы, диффундируют к коллекторному переходу. При этом дырки из  $p_1$ -эмиттера, достигнув обратносмещенного коллекторного перехода, попадают за счет его ускоряющего поля в  $p_2$ -базу и образуют в ней избыточный положительный заряд. Аналогично электроны из  $n_2$ -эмиттера попадают в  $n_1$ -базу и образуют избыточный отрицательный заряд. Избыточный положительный заряд  $p_2$ -базы понижает энергетический барьер эмиттерного перехода ЭП2, увеличивая тем самым инжекцию электронов из  $n_2$ -эмиттера в  $p_2$ -базу. В свою очередь избыточный отрицательный заряд  $n_1$ -базы понижает энергетический барьер эмиттерного перехода ЭП1 и увеличивает инжекцию дырок из  $p_1$ -эмиттера в  $n_1$ -базу.

Таким образом, в динисторе существует положительная обратная связь по току – увеличение тока через один эмиттерный переход приводит к увеличению тока через другой эмиттерный переход. Процесс накопления зарядов в  $n_1$ - и  $p_2$ -базах приводит к появлению внутреннего электрического поля коллекторного перехода КП, которое частично компенсирует внешнее поле и снижает его потенциальный барьер. Это приводит к некоторому увеличению тока, протекающего через динистор. Увеличение анодного напряжения приводит к росту внутреннего поля КП, и при достижении анодным напряжением величины, называемой напряжением переключения  $U_A = U_{\text{прк}}$ , происходит полная компенсация внешнего поля КП внутренним полем. Коллекторный переход открывается, сопротивление структуры динистора становится малым, а ток резко возрастает. Происходит переключение динистора – переход из закрытого состояния в открытое. Поскольку сопротивление в этом режиме мало, то анодный



ток структуры определяется в основном величиной напряжения питания и сопротивлением в цепи анода:

$$I_A \approx \frac{U_{\Pi}}{R}. \quad (8.1)$$

Дальнейшее увеличение напряжения на аноде приводит к линейному росту анодного тока. В этом случае напряжение на аноде называется напряжением на динисторе в открытом состоянии  $U_A = U_{OC}$  и имеет малую величину.

На прямой ветви ВАХ динистора можно выделить две характерные точки (см. рис. 8.2). Точка 1 характеризуется напряжением и током переключения  $U_{\text{прк}}, I_{\text{прк}}$ , точка 2 – напряжением в открытом состоянии  $U_{\text{откр}}$  и током удержания  $I_{\text{уд}}$ . Участок ВАХ 0 – 1 соответствует закрытому состоянию тиристора. Участок 1 – 2 характеризуется отрицательным дифференциальным сопротивлением и соответствует переключению динистора. Участок 2 – 3 соответствует открытому состоянию динистора.

Выключение динистора, т. е. переход динистора из открытого состояния в закрытое может быть осуществлен либо сменой полярности приложенного напряжения, либо уменьшением тока до величины меньшей тока удержания.

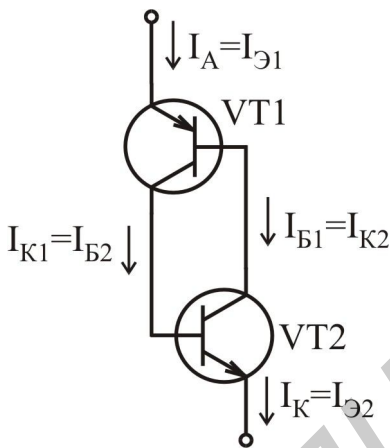


Рис. 8.3. Эквивалентное представление динистора

Вид ВАХ динистора можно объяснить, если воспользоваться его эквивалентным представлением в виде двух транзисторных структур (рис. 8.3). Коллекторные токи транзисторов VT1 и VT2 можно представить через токи эмиттеров с использованием известных выражений:

$$I_{K1} = h_{21B1} I_{E1} + I_{KB01}; \quad (8.2)$$

$$I_{K2} = h_{21B2} I_{E2} + I_{KB02}, \quad (8.3)$$

где  $h_{21B1}, h_{21B2}$  – статические коэффициенты передачи тока эмиттера транзисторов VT1 и VT2 соответственно;  $I_{KB01}, I_{KB02}$  – обратные (тепловые) токи транзисторов VT1 и VT2 соответственно.

Анодный ток динисторной структуры (см. рис. 8.3) является суммой коллекторных токов VT1 и VT2:

$$\begin{aligned} I_A = I_{K1} + I_{K2} &= h_{21B1} I_{E1} + h_{21B2} I_{E2} + I_{KB01} + I_{KB02} = \\ &= h_{21B1} I_{E1} + h_{21B2} I_{E2} + I_{KB0}. \end{aligned} \quad (8.4)$$

Поскольку справедливо равенство

$$I_A = I_{E1} = I_{E2}, \quad (8.5)$$

то (8.4) можно записать в виде

$$I_A = h_{21B1} I_A + h_{21B2} I_A + I_{KB0}. \quad (8.6)$$

Откуда можно выразить анодный ток:

$$I_A = \frac{I_{КБ0}}{1 - (h_{21Б1} + h_{21Б2})}. \quad (8.7)$$

Если в коллекторном переходе динистора происходит ударная ионизация (лавинный пробой), то (8.7) будет иметь следующий вид:

$$I_A = \frac{M \cdot I_{КБ0}}{1 - M \cdot (h_{21Б1} + h_{21Б2})}, \quad (8.8)$$

где  $M$  – коэффициент лавинного размножения носителей в коллекторном переходе.

При малых прямых напряжениях  $U_A$  второе слагаемое в знаменателях (8.7) и (8.8) меньше единицы. Но поскольку  $M = f(U_A)$  и  $h_{21Б} = f(I_{Э}) = f(I_A)$ , причем увеличение напряжения  $U_A$  приводит к росту  $M$ , а увеличение тока инжекции  $I_{Э}$  – к росту  $h_{21Б}$ , то увеличение  $U_A$  приводит к росту напряжения на коллекторном переходе динистора, росту  $h_{21Б}$  и росту анодного тока  $I_A$ . При напряжении переключения величина  $M \cdot (h_{21Б1} + h_{21Б2})$  достигает единицы, знаменатель уменьшается до нуля, а анодный ток динистора стремится к бесконечности. Однако наличие резистора  $R$  в анодной цепи ограничивает анодный ток величиной, которая рассчитывается согласно выражению (8.1).

Чтобы второе слагаемое в знаменателях (8.7) и (8.8) было меньше единицы при малых прямых напряжениях  $U_A < U_{прк}$ , необходимо выполнение условий  $h_{21Б1} < 0,5$  и  $h_{21Б2} < 0,5$ . Это можно обеспечить двумя способами: выбором соответствующей ширины базовых областей динистора и шунтированием эмиттерных переходов структуры базовыми областями.

Уменьшение начальных значений статических коэффициентов  $h_{21Б1}$  и  $h_{21Б2}$  можно обеспечить увеличением длины базовых областей. Это будет приводить к увеличению рекомбинации инжектированных в базы носителей при диффузии этих носителей вдоль базы. Соответственно меньшее их число будет достигать коллекторного перехода.

При шунтировании эмиттерных переходов областями базы, как показано на рис. 8.4, их сопротивление будет меньше, и, следовательно, к ним будет прикладываться меньшее прямое напряжение, а значит, будет протекать меньший по величине ток инжекции. Поэтому коэффициенты  $h_{21Б1}$  и  $h_{21Б2}$  будут иметь малую величину.

Использование этих двух способов позволяет создавать динисторы с разной величиной напряжения переключения  $U_{прк}$ , т. е. осуществлять технологически управление напряжением переключения.

Управлять напряжением переключения можно электрически, что реализовано в тринисторе. На рис. 8.5 показана полупроводниковая структура тринистора при включении в схему для снятия прямой ветви ВАХ.

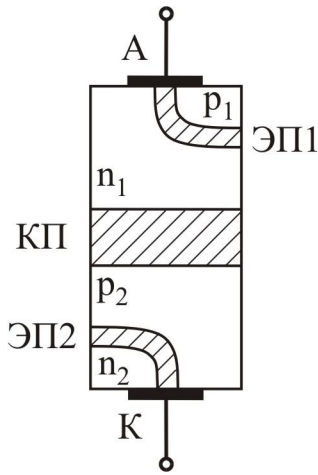


Рис. 8.4. Шунтирование эмиттерных переходов динодистора областями базы

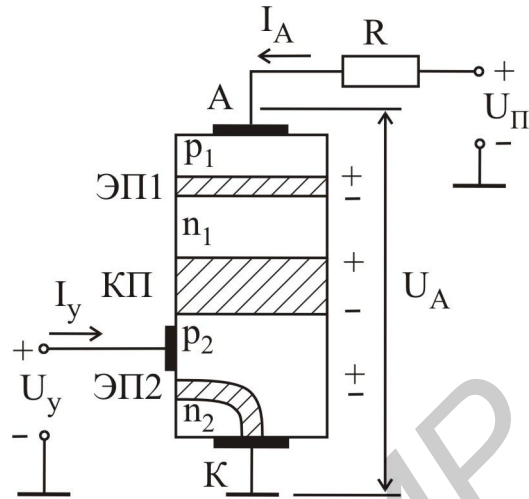


Рис. 8.5. Структура тринодистора при включении в схему для снятия прямой ветви ВАХ

В отличие от динодистора в тринодисторе имеется еще один электрод – управляющий, который выполняется от одной из базовых областей структуры. Если управляющий электрод (УЭ) подключен к р-базе (см. рис. 8.5), то прибор называется **тринодистором с управлением по катоду**. Если УЭ подключен к n-базе, то прибор называется **тринодистором с управлением по аноду**. ВАХ тринодистора показана на рис. 8.6. Включение тиристора – переход тиристора из закрытого состояния в открытое при подаче тока управления.

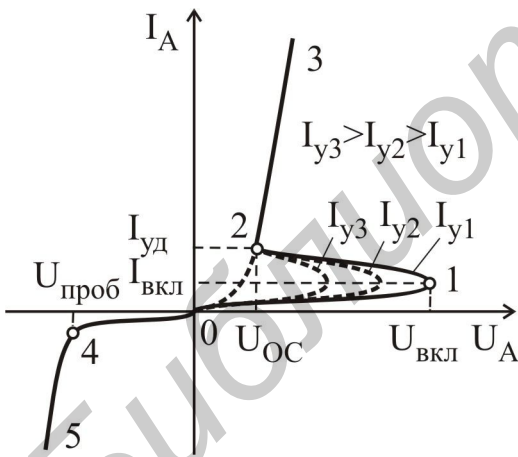


Рис. 8.6. ВАХ тринодистора

Путем изменения напряжения на УЭ (напряжения управления  $U_y$ ) можно изменять ток управления и, значит, управлять напряжением включения  $U_{вкл}$  (см. рис. 8.6). При наличии УЭ выражение (8.8) примет другой вид:

$$I_A = \frac{M \cdot I_{КБ0} + h_{21Б2} \cdot I_y}{1 - M \cdot (h_{21Б1} + h_{21Б2})}, \quad (8.9)$$

где  $I_y$  – ток управления.

Выражение (8.9) позволяет пояснить механизм влияния тока управления на величину напряжения  $U_{вкл}$ . Подключение

напряжения управления  $U_y$  полярностью, показанной на рис. 8.5, открывает ЭП2, что приводит к росту тока через этот переход, а значит, и к росту статического коэффициента передачи  $h_{21Б2}$ . При подаче напряжения управления знаменатель в (8.9) будет становиться равным нулю при меньшем анодном напряжении, это означает, что уменьшается напряжение включения  $U_{вкл}$ . Увеличение напряжения управления  $U_y$  будет приводить к росту тока через ЭП2,

увеличению коэффициента  $h_{21Б2}$  и уменьшению напряжения  $U_{вкл}$  (см. рис. 8.6).

Кроме способов, используемых для динистора, выключение тринистора можно осуществить сменой полярности напряжения управления. Однако обратный ток управления, при котором происходит запираение прибора, соизмерим с анодным током. Для выключения прибора необходимо уменьшить токи инжекции эмиттерных переходов до такой величины, при которой знаменатель (8.9) станет больше нуля. Смена полярности напряжения управления позволяет рассосать заряд, накопленный в р-базе тринистора, но при этом обратный ток управления по величине будет соизмерим с током анода. Такой режим выключения не выгоден энергетически и поэтому не используется.

Выпускаются так называемые запираемые тиристоры – тиристоры, которые могут быть переключены из открытого состояния в закрытое и наоборот при подаче на УЭ управляющих сигналов соответствующей полярности. Их конструкция подобна конструкции обычных тринисторов. Следствием возможности выключения является значительное увеличение управляющего тока, требуемого для включения прибора, по сравнению с незапираемым тиристором (до 20 мА вместо 30 мкА).

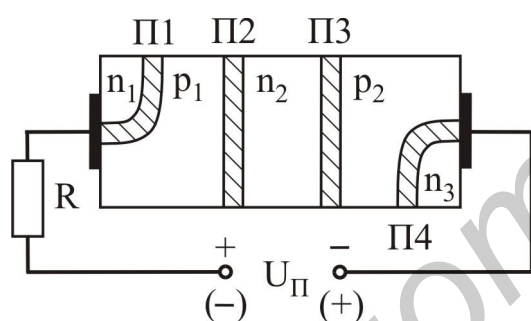


Рис. 8.7. Структура диака

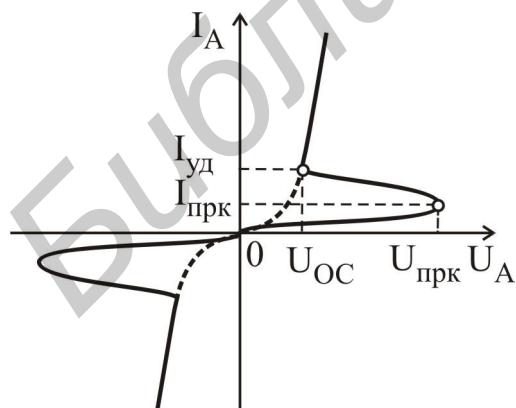


Рис. 8.8. ВАХ диака

Симметричный диодный тиристор (диак) имеет пятислойную структуру с четырьмя электронно-дырочными переходами, которая показана на рис. 8.7. В зависимости от полярности приложенного к диаку напряжения (см. рис. 8.7), или переход П1 (при верхней полярности напряжения  $U_{П}$ ), или переход П4 (при нижней полярности напряжения  $U_{П}$ ) будут закрыты и их сопротивление будет большим. В этом случае они не будут оказывать влияние на работу остальной части структуры  $p_1-n_2-p_2-n_3$  ( $n_1-p_1-n_2-p_2$ ) соответственно, которая является динистором с приложенным к нему прямым напряжением. Это объясняется тем, что параллельно закрытым переходам П1 (П4) включены области  $p_1$  ( $p_2$ ), имеющие низкое сопротивление. Поэтому ВАХ диака, показанная на рис. 8.8, является симметричной относительно начала координат. Диак независимо

от полярности приложенного напряжения ведет себя как диностор с приложенным прямым напряжением.

Структура триака и его ВАХ приведены на рис. 8.9, 8.10 соответственно. В данном приборе управление напряжением переключения осуществляется изменением положительного относительно электрода Т1 напряжения на УЭ. При этом это управление осуществляется как для положительного, так и для отрицательного относительно электрода Т1 напряжения на электроде Т2.

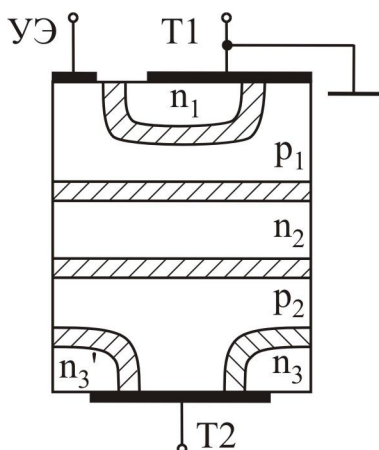


Рис. 8.9. Структура триака

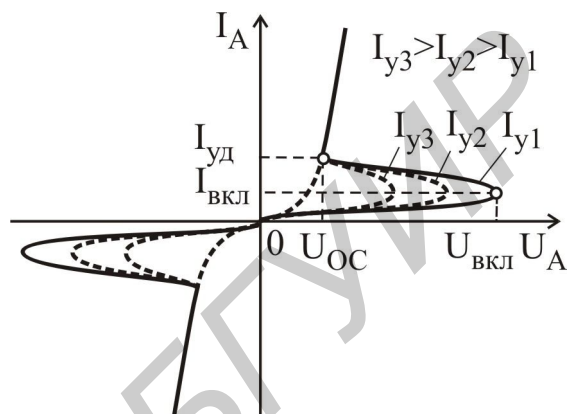


Рис. 8.10. ВАХ триака

Условные графические обозначения различных видов тиристоров показаны на рис. 8.11.

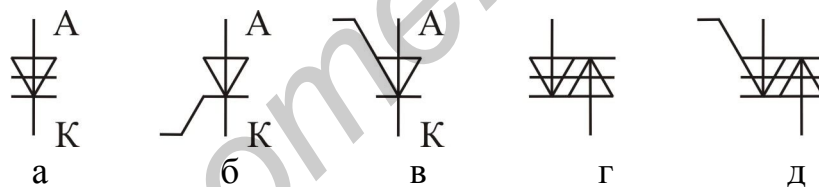


Рис. 8.11. Условные графические обозначения тиристоров:  
а – диностор; б – тринистор с управлением по катоду;  
в – тринистор с управлением по аноду; г – диак; д – триак

Тринисторы находят широкое применение в импульсных устройствах связи, радиолокации и автоматики как приборы с отрицательной проводимостью, пороговые элементы и управляемые ключи. Наиболее распространенным и перспективным является последнее направление. Триодные тиристоры можно использовать для создания экономичных триггеров, не потребляющих ток в исходном состоянии.

Современные импульсные тиристоры имеют рабочее напряжение до 1000 В, ток 1000 А и более, время включения по управляющему электроду 0,1...0,5 мкс, а время выключения не более 6 мкс. Силовые тиристоры на токи в сотни ампер и более имеют принудительное воздушное или жидкостное охлаждение.

Триаки предназначены для управления нагрузкой, защиты цепей от перегрузок, управления асинхронными трехфазными электродвигателями, коммутации напряжения на электролюминесцентных индикаторах с большой площадью свечения и др.

Для маркировки тиристоров используется буквенно-цифровая система условных обозначений согласно ОСТ 11.336.919-81.

Первый элемент – буква или цифра, характеризует используемый материал: Г(1) – германий (Ge); К(2) – кремний (Si); А(3) – галлий (Ga) и его соединения; И(4) – индий (In) и его соединения.

Второй элемент – буква, указывает класс прибора: Н – тиристоры диодные; У – тиристоры триодные.

Третий элемент – цифра, несет информацию о назначении и электрических параметрах приборов:

– тиристоры диодные и незапираемые триодные: 1 – малой мощности, имеющие средний ток в открытом состоянии  $I_{oc\ ср} < 0,3\text{ А}$ ; 2 – средней мощности  $0,3\text{ А} \leq I_{oc\ ср} \leq 10\text{ А}$ ;

– тиристоры триодные запираемые: 3 – малой мощности  $I_{oc\ ср} < 0,3\text{ А}$ ; 4 – средней мощности  $0,3\text{ А} \leq I_{oc\ ср} \leq 10\text{ А}$ ;

– тиристоры триодные симметричные незапираемые: 5 – малой мощности  $I_{oc\ ср} < 0,3\text{ А}$ ; 6 – средней мощности  $0,3\text{ А} \leq I_{oc\ ср} \leq 10\text{ А}$ .

Четвертый и пятый элемент – цифры, обозначающие порядковый номер разработки.

Обозначение типономинала определяется шестым элементом – буквой кириллицы А, Б, В и т. д., указывающей разновидность прибора из состава типа с определенным сочетанием основных параметров.

### 8.3. Методические указания по выполнению лабораторной работы

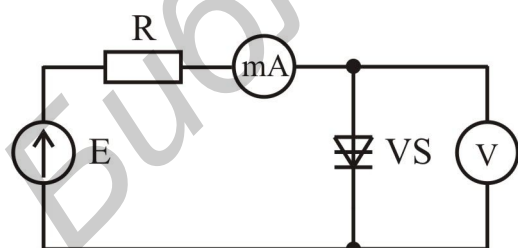


Рис. 8.12. Схема измерения ВАХ диодистора

На рис. 8.12 показана схема измерительной установки, которая может быть использована для исследования ВАХ диодистора. Методика проведения измерения ВАХ диодистора поясняется на рис. 8.13.

На рис. 8.13 изображена ВАХ диодистора и несколько нагрузочных прямых, графики которых описываются выражением, составленным для измерительной схемы (см. рис. 8.12):

$$E = I_A R + U_A. \quad (8.10)$$

График нагрузочной прямой проходит через две точки, лежащие на осях координат:

$$1) I_A = 0; U_A = E;$$

$$2) U_A = 0; I_A = \frac{E}{R}.$$

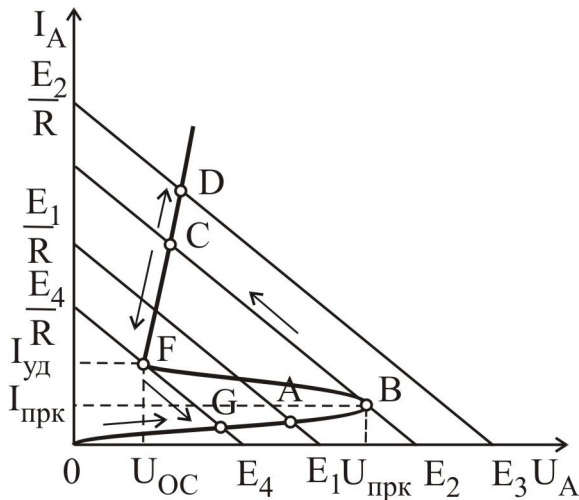


Рис. 8.13. Пояснение измерения ВАХ динистора заданием напряжения в цепи (см. рис. 8.12)

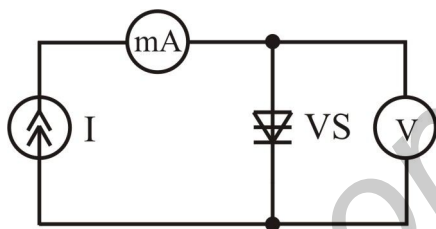


Рис. 8.14. Альтернативная схема измерения ВАХ динистора

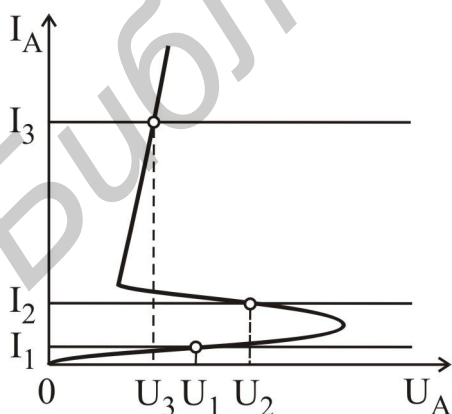


Рис. 8.15. Пояснение измерения ВАХ динистора заданием тока в цепи (см. рис. 8.14)

При изменении величины источника напряжения  $E$  нагрузочная прямая будет перемещаться влево или вправо без изменения наклона, который зависит от величины сопротивления резистора  $R$ . Показания приборов в схеме (см. рис. 8.12) будут соответствовать точке пересечения нагрузочной прямой и ВАХ динистора (точки  $A, B, C, D, F, G$ ). Таким образом, изменяя величину напряжения  $E$ , можно последовательно снять ВАХ динистора, при этом вольтметр будет показывать напряжение на динисторе  $U_A$ , а миллиамперметр – ток, протекающий через динистор  $I_A$ .

При изменении напряжения питания  $E$  от 0 до значений  $E_1$  и  $E_2$  структура динистора будет закрыта, точки ВАХ будут располагаться на кривой  $0AB$ . При дальнейшем увеличении напряжения  $E > E_2$  динистор переходит в открытое состояние и показания приборов будут соответствовать участку  $CD$  при  $E_2 < E < E_3$ . При уменьшении напряжения до величины  $E_4$  ( $E_4 < E < E_2$ ) измеряемые точки ВАХ будут располагаться на кривой  $CF$ , а при дальнейшем уменьшении напряжения ( $E < E_4$ ) ток через динистор станет меньше тока удержания и динистор перейдет в закрытое состояние (скачок от точки  $F$  к точке  $G$  при  $E = E_4$ ).

Таким образом, измерительная

схема (см. рис. 8.12) не позволяет измерять ВАХ (см. рис. 8.13) на участке ВФ, где диностор имеет отрицательное дифференциальное сопротивление. Для измерения всей ВАХ необходимо заменить источник напряжения  $E$  источником тока  $I$  (рис. 8.14), который обладает бесконечно большим внутренним сопротивлением ( $r \gg R$ ), поэтому нагрузочная прямая в этом случае практически параллельна оси напряжений. Тогда, изменяя величину выходного тока этого источника, можно получить ВАХ диностора на любом интересующем участке (рис. 8.15).

Таким образом, измерения следует проводить, задавая изменение значения постоянного тока источника питания и фиксируя с помощью мультиметров значения токов и напряжений на тиристоре (см. рис. 8.14).

#### 8.4. Порядок выполнения работы

1. Тип исследуемых тиристоров приведен в карточке задания. Используя паспортные данные прибора, определить область допустимых режимов работы тиристоров.

**Внимание!** Для предотвращения электрического повреждения прибора измерения проводить только в области допустимых режимов работы.

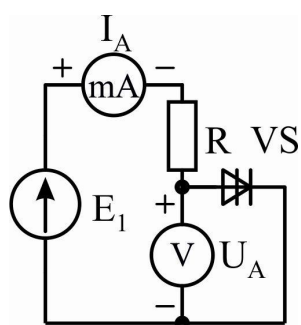


Рис. 8.16. Схема исследования ВАХ диностора

2. Собрать схему для исследования ВАХ, изображенную на рис. 8.16.

3. Исследовать ВАХ диностора в открытом состоянии  $I_A = f(U_A)$ ,  $I_A > I_{уд}$ . Определить напряжение в открытом состоянии  $U_{OC}$ , ток удержания диностора  $I_{уд}$ , напряжение и ток переключения диностора  $U_{прк}$ ,  $I_{прк}$ . Мультиметры использовать для измерения  $U_A$  и  $I_A$ .

4. Исследовать ВАХ диностора в закрытом состоянии  $I_A = f(U_A)$ ,  $U_A < U_{прк}$ . Определить напряжение и ток переключения диностора  $U_{прк}$ ,  $I_{прк}$ . Мультиметры использовать для измерения  $U_A$  и  $I_A$ .

5. Собрать схему для исследования ВАХ триностора, изображенную на рис. 8.17, а или рис. 8.17, б в зависимости от типа триностора.

6. Исследовать ВАХ триностора в открытом состоянии  $I_A = f(U_A)$ ,  $I_A > I_{уд}$  для трех значений тока управления  $I_y$ . Определить напряжение в открытом состоянии  $U_{OC}$ , ток удержания  $I_{уд}$ , значения напряжения и тока включения  $U_{вкл}$ ,  $I_{вкл}$  для различных значений  $I_y$ . Мультиметры использовать для измерения  $U_A$  и  $I_A$ .

7. Исследовать ВАХ триностора в закрытом состоянии  $I_A = f(U_A)$ ,  $U_A < U_{вкл}$  для трех значений тока управления  $I_y$ . Определить значения на-



пряжения и тока включения тринистора  $U_{\text{вкл}}$ ,  $I_{\text{вкл}}$  для различных значений  $I_y$ . Мультиметры использовать для измерения  $U_A$  и  $I_A$ .

8. Задавая напряжение управления  $U_y$  и регистрируя ток управления  $I_y$ , исследовать ВАХ управляющего электрода  $I_y = f(U_y)$ . Мультиметры использовать для измерения  $U_y$  и  $I_y$ .

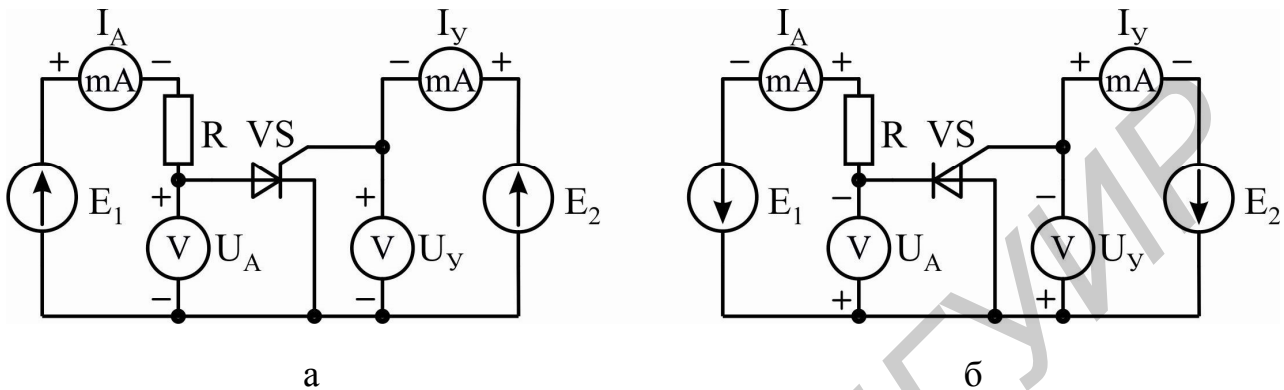


Рис. 8.17. Схемы исследования характеристик тринистора:  
а – тринистор с управлением по катоду; б – тринистор с управлением по аноду

### 8.5. Содержание отчета

1. Цель работы.
2. Паспортные данные исследованных приборов.
3. Принципиальная схема установки для исследования ВАХ тиристоров.
4. Результаты экспериментальных исследований в виде таблиц и графиков.
5. Выводы.

### 8.6. Контрольные вопросы и задания

1. Какой электронный прибор называют тиристором?
2. Изобразите ВАХ динистора. Назовите основные параметры динистора, соответствующие характерным точкам его ВАХ.
3. Постройте зонную энергетическую диаграмму полупроводниковой структуры динистора в равновесном состоянии.
4. Поясните процессы в динисторе, когда он находится в закрытом состоянии, используя соответствующую энергетическую диаграмму. Какой ток протекает в этом случае через динистор?
5. Поясните процессы в динисторе, когда он находится в открытом состоянии, используя соответствующую энергетическую диаграмму.
6. Поясните процессы в динисторе, приводящие к его переключению из закрытого состояния в открытое. Изобразите соответствующие энергетические диаграммы.

7. Поясните процессы в динисторе при его обратном включении, используя соответствующую энергетическую диаграмму. Какой ток протекает в этом случае через динистор?

8. Какое влияние на работу тринистора оказывает управляющий электрод? Поясните с помощью ВАХ.

9. Почему напряжение включения зависит от величины тока управляющего электрода?

10. Чем определяется напряжение пробоя динистора?

11. В чем состоит отличие тринистора от динистора?

12. Как производится исследование ВАХ тиристоров?

Библиотека БГУИР

## 9. ЛАБОРАТОРНАЯ РАБОТА №7

### ИССЛЕДОВАНИЕ ОПТОЭЛЕКТРОННЫХ ПРИБОРОВ

#### 9.1. Цель работы

1. Изучить устройство, принцип действия, параметры, характеристики, систему обозначений и области применения полупроводниковых излучательных приборов (светодиодов) и приемников оптического излучения.
2. Экспериментально исследовать ВАХ и параметры оптопар.

#### 9.2. Краткие теоретические сведения

**Оптоэлектроника** – это раздел электроники, изучающий взаимодействие электронов с электромагнитными колебаниями оптического диапазона и вопросы построения электронных приборов, использующих в качестве носителя информации электромагнитные волны оптического диапазона. Физические свойства оптического излучения зависят от длины волны, в связи с чем оптический диапазон ( $\lambda = 10 \text{ нм} \dots 1 \text{ мм}$ ) делится на поддиапазоны, в пределах которых физические свойства волн одинаковы: ультрафиолетовое излучение  $\lambda = 0,01 \dots 0,4 \text{ мкм}$ ; видимое излучение  $\lambda = 0,38 \dots 0,78 \text{ мкм}$ ; инфракрасное излучение  $\lambda = 0,78 \text{ мкм} \dots 1,0 \text{ мм}$ . Световой луч в оптоэлектронике выполняет те же функции управления, преобразования и связи, что и электрический сигнал в электрических цепях.

В оптических цепях носителями сигналов являются электрически нейтральные фотоны, которые в световом потоке не взаимодействуют между собой, не смешиваются и не рассеиваются. Оптические цепи не подвержены влиянию электрических и магнитных полей. Использование в качестве носителя информации электрически нейтральных фотонов обеспечивает идеальную электрическую развязку входной и выходной цепей оптоэлектронного элемента связи, однонаправленность передачи и отсутствие влияния приемника на передатчик, высокую помехозащищенность оптических каналов связи вследствие невосприимчивости фотонов к воздействию электрических и магнитных полей, отсутствие влияния паразитных емкостей на длительность переходных процессов в канале связи и паразитных связей между каналами, а также хорошее согласование цепей с разными входными и выходными сопротивлениями.

Невосприимчивость оптического излучения к различным внешним воздействиям и электронейтральность фотона являются не только достоинствами, но и недостатками, т. к. затрудняют управление интенсивностью и распространением светового потока.

В устройствах оптоэлектроники передача информации от управляемого источника света (фотоизлучателя) к фотоприемнику осуществляется через светопроводящую среду (воздух, вакуум, световоды), исполняющую роль проводника оптического излучения. Световодные линии являются эквивалентами

электрических проводников и характеризуются большой пропускной способностью, возможностью совмещать в одном световоде большое число каналов связи при очень высокой скорости передачи информации, достигающих гигабит в секунду. Оптическое излучение легко разделяется по длинам волн, поэтому можно объединять в одном световоде несколько каналов информации.

**Оптоэлектронные устройства** могут быть изготовлены по интегральной технологии. Оптические интегральные схемы обладают широкой полосой пропускания, невосприимчивостью к вибрации, повышенной надежностью, экономичностью при серийном производстве, малыми размерами и массой.

**Излучающие приборы** преобразуют электрическую энергию в энергию оптического излучения с определенной длиной волны или в узком диапазоне длин волн. В основе работы управляемых источников оптического излучения лежит одно из следующих физических явлений: температурное свечение, газоразрядное излучение, электролюминесценция, индуцированное излучение. Источники излучения бывают **когерентными** и **некогерентными**. Лампы накаливания, газоразрядные лампы, электролюминесцентные элементы, инжекционные светодиоды являются некогерентными источниками излучения. Когерентными источниками излучения являются лазеры.

Принцип действия полупроводниковых излучающих приборов основан на явлении электролюминесценции. **Электролюминесценцией** называют явление излучения света телами под действием электрического поля. Электролюминесценция является частным случаем люминесценции. Под люминесценцией понимают электромагнитное нетепловое излучение, обладающее длительностью, значительно превышающей период световых колебаний. Люминесцировать могут твердые, жидкие и газообразные тела. В оптоэлектронных приборах используется люминесценция кристаллических примесных полупроводников с широкой запрещенной зоной. Для работы в диапазоне видимого излучения (0,38...0,78 мкм) используются полупроводники с шириной запрещенной зоны 1,5...3,0 эВ. В полупроводниках генерация оптического излучения обеспечивается инжекционной электролюминесценцией. Генерация оптического излучения в р-п-переходе объединяет два процесса: инжекцию носителей и электролюминесценцию.

**Светодиод.** Одним из наиболее распространенных источников оптического излучения является **светодиод** – полупроводниковый прибор с одним или несколькими электрическими переходами, преобразующий электрическую энергию в энергию некогерентного светового излучения, при смещении р-п-перехода в прямом направлении. На рис. 9.1, а показана конструкция плоского, а на рис. 9.1, б – полусферического светодиода.

При приложении прямого напряжения  $U_{пр}$  к р-п-переходу происходит диффузионный перенос носителей через переход. Увеличивается инжекция дырок в п-область, а электронов – в р-область.

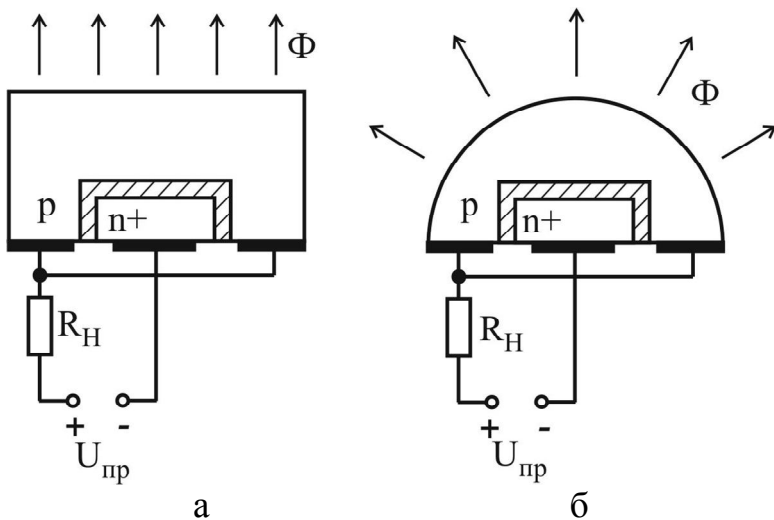


Рис. 9.1. Конструкция светодиода:  
а – плоского; б – полусферического

Прохождение тока через р-п-переход в прямом направлении сопровождается рекомбинацией инжектированных неосновных носителей заряда. Рекомбинация происходит как в самом р-п-переходе, так и в примыкающих к переходу слоях, ширина которых определяется диффузионными длинами  $L_n$  и  $L_p$ . В большинстве полупроводников рекомбинация осуществляется через примесные центры (ловушки) вблизи середины запрещенной зоны и сопровождается выделением тепловой энергии – фонона. Такая рекомбинация называется *безызлучательной*. В ряде случаев процесс рекомбинации сопровождается выделением кванта света – фотона. Это происходит в полупроводниках с большой шириной запрещенной зоны – прямозонных полупроводниках. Электроны с более высоких энергетических уровней зоны проводимости переходят на более низкие энергетические уровни валентной зоны (переход зона – зона), при рекомбинации происходит выделение фотонов и возникает некогерентное оптическое излучение. Из-за относительно большой ширины запрещенной зоны исходного полупроводника рекомбинационный ток р-п-перехода оказывается большим по сравнению с током инжекции, особенно при малых прямых напряжениях, процесс рекомбинации в этом случае реализуется в основном в р-п-переходе.

Излучательная способность светодиода характеризуется:

- *внутренней квантовой эффективностью* (или внутренним квантовым выходом), определяемой отношением числа генерируемых фотонов к числу инжектированных в активную область носителей заряда за один и тот же промежуток времени. Так как часть фотонов покидает полупроводник, а другая часть отражается от поверхности полупроводника и затем поглощается объемом полупроводника, то вводится понятие квантовой эффективности излучения;

- *внешней квантовой эффективностью* излучения (квантовым выходом), определяемой отношением числа фотонов, испускаемых диодом во внешнее пространство, к числу инжектируемых носителей через р-п-переход.

Внешний квантовый выход является интегральным показателем излучательной способности светодиода, который учитывает эффективность инжекции, электролюминесценцию и вывод излучения во внешнее пространство. С целью повышения эффективности вывода излучения светодиода используют различные конструкции

(см. рис. 9.1): полусферы, отражающие металлизированные поверхности и другие, у которых практически отсутствует полное внутреннее отражение.

Основными характеристиками светодиодов являются: ВАХ, яркостная, спектральная. На рис. 9.2, а представлены ВАХ светодиодов из разных полупроводниковых материалов. Различие прямых ветвей ВАХ из разных полупроводниковых материалов связано с различной шириной запрещенной зоны. Чем больше прямое падение напряжения на диоде, тем меньше длина волны излучения и больше потери электрической энергии в нем. Обратные ветви ВАХ имеют относительно малые пробивные напряжения, что объясняется малой толщиной р-п-переходов. Светодиоды работают преимущественно при прямом включении. При работе в схеме с большими обратными напряжениями последовательно со светодиодом необходимо включать обычный (неизлучающий) диод, имеющий достаточное значение допустимого обратного напряжения.

**Яркостная характеристика** – это зависимость яркости излучения от величины тока, протекающего через р-п-переход (рис. 9.2, б).

**Спектральная характеристика** – зависимость интенсивности излучения от длины волны излучаемого света или от энергии излучаемых квантов (рис. 9.2, в). Длина волны излучения определяется разностью двух энергетических уровней, между которыми происходит переход электронов при люминесценции. Поэтому светодиоды на основе полупроводников с разной шириной запрещенной зоны имеют спектральные характеристики с максимумом излучения при различных длинах волн.

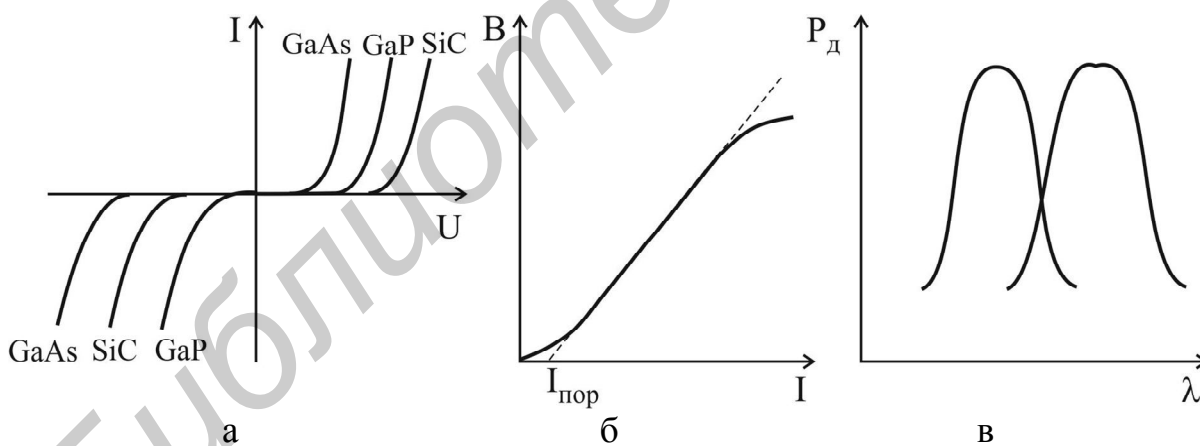


Рис. 9.2. Характеристики светодиодов:

а – вольт-амперная; б – яркостная; в – спектральная

**Параметры светодиодов. Сила света**  $I_v$  – световой поток, приходящийся на единицу телесного угла в заданном направлении, выражается в канделах (кд) и составляет десятые доли – единицы милликандел. Кандела есть единица силы света, испускаемого специальным стандартным источником.

**Яркость излучения** – отношение силы света к площади светящейся поверхности. Она составляет десятки – сотни кандел на квадратный сантиметр.

**Постоянное прямое напряжение** – падение напряжения на диоде при заданном токе (2...4 В).

**Цвет свечения** или **длина волны**, соответствующая максимальному световому потоку.

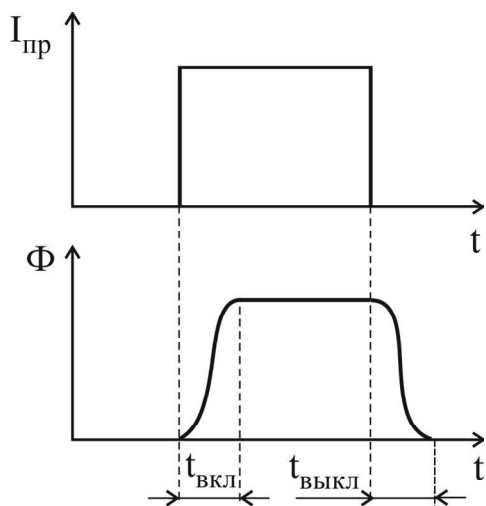


Рис. 9.3. Временные диаграммы, отражающие быстродействие излучающего диода

**Максимально допустимый постоянный прямой ток** составляет десятки миллиампер и определяет максимальную яркость излучения.

**Максимальное допустимое постоянное обратное напряжение** (единицы вольт).

Быстродействие излучающего диода определяется инерционностью возникновения излучения при подаче прямоугольного импульса прямого тока (рис. 9.3).

Время переключения  $t_{пер}$  складывается из времени включения  $t_{вкл}$  и выключения  $t_{выкл}$  излучения. Инерционность излучающего диода определяется процессом перезарядки барьерной емкости и процессами накопления и рассасывания неосновных носителей в активной области диода.

**Фотоприемники** – это оптоэлектронные приборы, предназначенные для преобразования энергии оптического излучения в электрическую энергию. Функции фотоприемников могут выполнять фоторезисторы, фотодиоды, фототранзисторы, фототиристоры и т. д. Для получения максимального преобразования оптического излучения в электрический сигнал необходимо согласовывать спектральные характеристики фотоизлучателей и фотоприемников.

Работа фотоприемников основана на одном из трех видов фотоэлектрических явлений: **внутреннем фотоэффекте** – изменении электропроводности вещества при его освещении; **внешнем фотоэффекте** – испускании веществом электронов под действием света (используется в вакуумных и газонаполненных фотоэлементах); **фотоэффекте в запирающем слое** – возникновении ЭДС на границе двух материалов под действием света.

**Фоторезистором** называют полупроводниковый фотоэлектрический прибор с внутренним фотоэффектом, в котором используется явление фотопроводимости, т. е. изменение электрической проводимости полупроводника под действием оптического излучения.

Фоторезистор обладает начальной проводимостью  $\sigma_0$ , которую называют темновой,  $\sigma_0 = q(n_0\mu_n + p_0\mu_p)$ , где  $q$  – заряд электрона;  $n_0, p_0$  – концентрация

подвижных носителей заряда в полупроводнике в равновесном состоянии;  $\mu_n$ ,  $\mu_p$  – подвижность электронов и дырок соответственно. Под действием света в полупроводнике генерируются избыточные подвижные носители заряда, концентрация которых увеличивается на величину  $\Delta n$  и  $\Delta p$ , а проводимость полупроводника изменяется на величину  $\sigma_\phi = q(\mu_n \Delta n + \mu_p \Delta p)$ , называемую фотопроводимостью. При изменении яркости освещения изменяется фотопроводимость полупроводника. Увеличение проводимости полупроводника при освещении фоторезистора приводит к возрастанию тока в цепи. Разность токов при наличии и отсутствии освещения называют световым током, или фототоком.

**Характеристики и параметры фоторезистора.** ВАХ представляет собой зависимость тока  $I_\phi$  через фоторезистор от напряжения  $U$ , приложенного к его выводам, при неизменной величине светового потока (рис. 9.4, а). В рабочем диапазоне напряжений ВАХ фоторезисторов при различных значениях светового потока практически линейны (линейны в пределах допустимой для них мощности рассеяния).

**Энергетическая (световая или люкс-амперная) характеристика** представляет собой зависимость фототока от падающего светового потока при постоянном напряжении на фоторезисторе (рис. 9.4, б).

**Спектральная характеристика фоторезистора** – зависимость чувствительности от длины волны падающего светового потока (рис. 9.4, в).

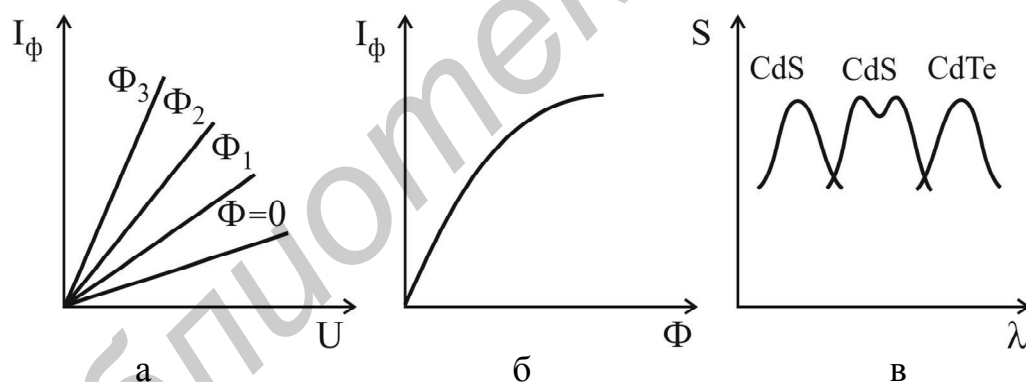


Рис. 9.4. Характеристики фоторезисторов: а – вольт-амперная; б – энергетическая; в – спектральная

Параметрами фоторезистора являются:

1. **Темновое сопротивление** – сопротивление фоторезистора при отсутствии освещения. Оно измеряется через 30 с после затемнения фоторезистора, предварительно находящегося под освещенностью 200 лк, и составляет  $10^4 \dots 10^7$  Ом.

2. **Удельная интегральная чувствительность** – отношение фототока к произведению светового потока на приложенное напряжение:

$$S_{\phi \text{ инт}} = I_\phi / \Phi U. \quad (9.1)$$



Чувствительность называют интегральной, потому что ее измеряют при освещении фоторезистора светом сложного спектрального состава при освещенности 200 лк. Она лежит в пределах от десятых долей до сотен миллиампер на вольт.

3. **Граничная частота**  $f_{гр}$  – это частота синусоидального сигнала, модулирующего световой поток, при котором чувствительность фоторезистора уменьшается в  $\sqrt{2}$  раз по сравнению с чувствительностью при немодулированном потоке  $f_{гр} = 10^3 \dots 10^5$  Гц.

4. **Температурный коэффициент фототока** – коэффициент, показывающий изменение фототока при изменении температуры и постоянном световом потоке:

$$\alpha_T = \frac{\partial I_{\Phi}}{I_{\Phi}} \frac{1}{\Delta T}; \quad (9.2)$$

где  $\Phi = \text{const}$ ;  $\alpha_T = -10^{-3} \dots 10^{-4}$  град $^{-1}$

**Фотодиодом** называют полупроводниковый фотоэлектрический прибор, в котором используется внутренний фотоэффект. Устройство фотодиода аналогично устройству обычного плоскостного диода. Отличие состоит в том, что его р-п-переход одной стороной обращен к стеклянному окну в корпусе, через которое поступает свет, и защищен от воздействия света с другой стороны.

Фотодиоды могут работать в одном из двух режимов: **вентильном, фотогенераторном (фотогальваническом)** – без внешнего источника электрической энергии; **фотодиодном (фотопреобразовательном) режиме** – с внешним источником электрической энергии.

Схема включения фотодиода в вентильном режиме представлена на рис. 9.5. При отсутствии светового потока на границе р-п-перехода создается контактная разность потенциалов. Через переход навстречу друг другу протекают два тока  $I_{диф}$  и  $I_{др}$ , которые уравниваются друг друга. При освещении р-п-перехода фотоны, проходя в толщу полупроводника, сообщают части валентных электронов энергию, достаточную для перехода их в зону проводимости, т. е. за счет внутреннего фотоэффекта генерируются дополнительные пары электрон – дырка. Под действием контактной разности потенциалов неосновные носители заряда п-области (дырки) переходят в р-область, а неосновные носители заряда р-области (электроны) в п-область. Дрейфовый ток получает дополнительное приращение, называемое фототоком  $I_{\Phi}$ . Дрейф неосновных носителей приводит к накоплению избыточных дырок в р-области, а электронов в п-области. Это приводит к созданию на зажимах фотодиода при разомкнутой внешней цепи разности потенциалов, называемой фотоЭДС. Фотодиоды, работающие в режиме фотогенератора, используются в качестве источников напряжения, преобразующих энергию солнечного излучения в электрическую.

В фотодиодном, или фотопреобразовательном, режиме работы последовательно с фотодиодом включается внешний источник энергии, смещающий диод в обратном направлении (рис. 9.6). При отсутствии светового потока под действием обратного напряжения через фотодиод протекает обычный начальный обратный ток  $I_0$ , который называют темновым. Темновой ток ограничивает минимальное значение светового потока. При освещении фотодиода кванты света выбивают электроны из валентных связей полупроводника. Увеличивается поток неосновных носителей заряда через p-n-переход. Чем больше световой поток, падающий на фотодиод, тем выше концентрация неосновных носителей заряда вблизи обедненного слоя и тем больший фототок, определяемый напряжением внешнего источника и световым потоком, протекает через диод.

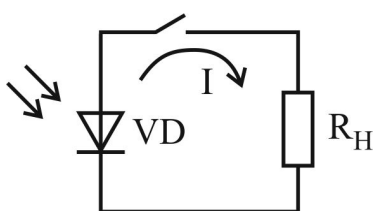


Рис. 9.5. Схема включения фотодиода в вентильном режиме

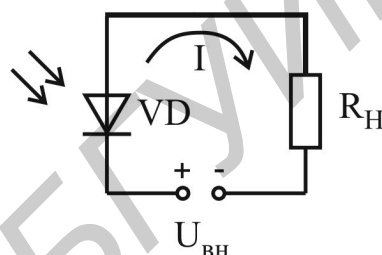


Рис. 9.6. Схема включения фотодиода в фотодиодном режиме

Фотодиодный режим характеризуется высокой чувствительностью, большим динамическим диапазоном преобразования оптического излучения, высоким быстродействием (барьерная емкость p-n-перехода уменьшается). Недостатком фотодиодного режима работы является зависимость темнового тока (обратного тока p-n-перехода) от температуры.

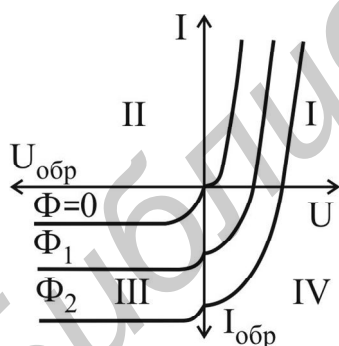


Рис. 9.7. ВАХ фотодиода при различной интенсивности освещения

Если к неосвещенному фотодиоду подключить источник напряжения, значение и полярность которого можно изменять, то снятые при этом ВАХ будут иметь такой же вид, как у обычного полупроводникового диода (рис. 9.7). При освещении фотодиода существенно изменяется лишь обратная ветвь ВАХ, прямые же ветви практически совпадают. В квадранте III фотодиод работает в фотодиодном режиме, а в квадранте IV – в фотовентильном режиме, т. е. фотодиод становится источником электрической энергии. Квадрант I – это нерабочая область для фотодиода, в этом квадранте p-n-переход смещен в прямом направлении.

Параметрами фотодиодов являются:

– **темновой ток**  $I_T$  – начальный обратный ток, протекающий через диод при отсутствии внешнего смещения и светового излучения (10...20 мкА для германиевых и 1...2 мкА для кремниевых диодов);

– **рабочее напряжение**  $U_p$  – номинальное напряжение, прикладываемое к фотодиоду в фотодиодном режиме  $U_p = 10...30$  В;

– **интегральная чувствительность**  $S_{\text{инт}}$ , показывающая, как изменяется фототок при единичном изменении светового потока:

$$S_{\text{инт}} = dI_{\phi} / d\Phi; \quad (9.3)$$

– **граничная частота**  $f_{\text{гр}}$  лежит в диапазоне  $f_{\text{гр}} = 10^6 \dots 10^{12}$  Гц.

**Фототранзистором** называют полупроводниковый управляемый оптическим излучением прибор с двумя взаимодействующими р-п-переходами.

Фототранзисторы, как и обычные транзисторы, могут иметь р-п-р- и п-р-п-структуру. Конструктивно фототранзистор выполнен так, что световой поток облучает область базы. Наибольшее практическое применение нашло включение фототранзистора в схему с ОЭ, при этом нагрузка включается в коллекторную цепь. Входным сигналом фототранзистора является модулированный световой поток, а выходным – изменение напряжения на резисторе нагрузки в коллекторной цепи.

Напряжение питания на фототранзистор подают, как и на обычный БТ, работающий в активном режиме, т. е. эмиттерный переход смещен в прямом направлении, а коллекторный – в обратном (рис. 9.8, а). Однако он может работать и с отключенным выводом базы (рис. 9.8, б), а напряжение прикладывается между эмиттером и коллектором. Такое включение называется включением с плавающей базой и характерно только для фототранзисторов. При этом фототранзистор работает в активном режиме близко к границе отсечки. При  $\Phi = 0$  ток очень мал и равен темновому току:

$$I_T = I_{k0} / (1 - \alpha). \quad (9.4)$$

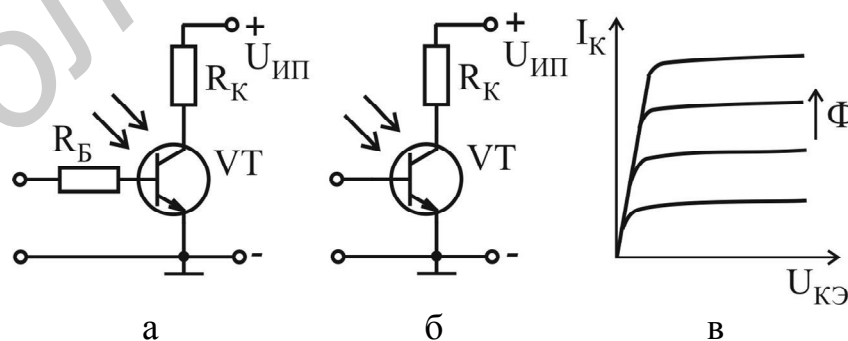


Рис. 9.8. Схемы подачи питания и ВАХ фототранзистора:  
 а – схема с транзистором в активном режиме;  
 б – схема с отключенным выводом базы; в – ВАХ

ВАХ аналогичны выходным характеристикам БТ, включенного по схеме с ОЭ, где параметром является не ток базы, а световой поток, или фототок, при  $I_{\text{б}} = \text{const}$  (рис. 9.8, в). Энергетические и спектральные характеристики такие же, как у фотодиода.

Основными параметрами фототранзистора являются:

- рабочее напряжение (10...15 В);
- темновой ток (до сотен микроампер);
- рабочий ток (до десятков миллиампер);
- максимально допустимая мощность рассеяния (до десятков ватт);
- **статический коэффициент усиления фототока**  $K_{\text{уф}} = (1 + h_{21Э})$ ,

который измеряется как отношение фототока коллектора транзистора с плавающей базой к фототоку коллекторного перехода при отключенном эмиттере и постоянном световом потоке и лежит в диапазоне значений  $(1...6) \cdot 10^2$ ;

– **интегральная чувствительность** – отношение фототока к падающему световому потоку, составляет 0,2...2 А/лм, что в  $1+h_{21Э}$  раз выше по сравнению с чувствительностью эквивалентного диода.

**Оптопара** – оптоэлектронный полупроводниковый прибор, содержащий источник и приемник оптического излучения, оптически и конструктивно связанные между собой, и предназначенный для выполнения различных функциональных преобразований электрических и оптических сигналов. В интегральных оптоэлектронных схемах источником оптического излучения является инжекционный светодиод, обеспечивающий высокое быстродействие оптопар. Фотоприемниками могут быть фоторезисторы, фотодиоды, фототранзисторы, фототиристоры. Сочетание в одном конструктивном элементе светодиода с одним из этих фотоприемников позволило создать ряд оптопар с различными характеристиками: резисторных, диодных, транзисторных, тиристорных. Их УГО представлены на рис. 9.9.

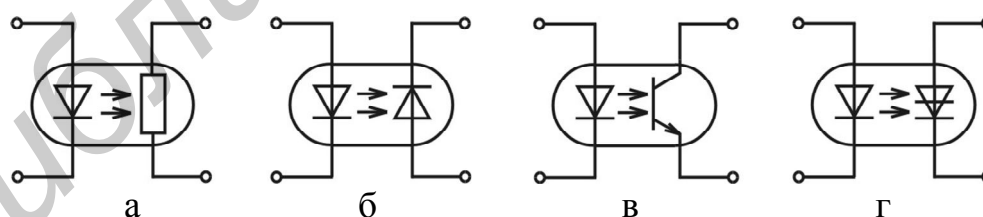


Рис. 9.9. УГО различных оптопар:

а – резисторная; б – диодная; в – транзисторная; г – тиристорная

Принцип действия оптопар основан на двойном преобразовании энергии. В источниках излучения энергия электрического сигнала преобразуется в оптическое излучение, а в фотоприемниках оптический сигнал преобразуется в электрический сигнал (ток или напряжение). Оптопара представляет собой прибор с электрическими входными и выходными сигналами.

**Резисторные оптопары** наиболее универсальны. Могут использоваться в аналоговых и ключевых устройствах, имеют широкий диапазон изменения сопротивления (десятки – сотни мегаом в неосвещенном и сотни ом в освещенном состояниях), низкий частотный диапазон.

**Диодные оптопары** используются в качестве ключа и могут коммутировать ток с частотой  $10^6 \dots 10^7$  Гц. Темновое сопротивление достигает  $10^8 \dots 10^{10}$  Ом, а при освещении снижается до сотен ом. Сопротивление между входной и выходной цепями  $10^{13} \dots 10^{15}$  Ом.

**Транзисторные оптопары** имеют большую чувствительность, чем диодные. Быстродействие не превышает  $10^5$  Гц.

**Тиристорные оптопары** применяются в ключевых режимах для формирования и коммутации мощных импульсов.

Наиболее распространенные на практике оптопары можно описать, используя следующие параметры: входные (параметры излучателя), выходные (параметры фотоприемника), передаточные (параметры передачи сигнала с входа на выход), параметры изоляции.

Основными параметрами для входной цепи оптопар являются:

– **номинальный входной ток**  $I_{\text{вх ном}}$  – значение тока, рекомендуемое для оптимальной эксплуатации оптопары, а также для снятия ее основных параметров;

– **входное напряжение**  $U_{\text{вх}}$  – падение напряжения на излучательном диоде при протекании номинального входного тока  $I_{\text{вх ном}}$ ;

– **входная емкость**  $C_{\text{вх}}$  – емкость между входными выводами оптопары в номинальном режиме;

– **максимальный входной ток**  $I_{\text{вх max}}$  – максимальное значение постоянного прямого тока, при котором сохраняется работоспособность оптопары;

– **обратное входное напряжение**  $U_{\text{вх обр}}$  – максимальное значение обратного напряжения любой формы (постоянное, импульсное, синусоидальное и др.), которое длительно выдерживает излучательный диод без нарушения нормальной работы.

Выходными параметрами оптопары являются:

– **максимально допустимое обратное выходное напряжение**  $U_{\text{вых обр max}}$  – максимальное значение обратного напряжения любой формы, которое выдерживает фотоприемник без нарушения нормальной работы;

– **максимально допустимый выходной ток**  $I_{\text{вых max}}$  – максимальное значение тока, протекающего через фотоприемник во включенном состоянии оптопары;

– **ток утечки на выходе** (темновой ток)  $I_T$  – ток на выходе оптопары при  $I_{ВХ} = 0$ , заданном значении и полярности  $U_{ВЫХ}$ ;

– **выходное остаточное напряжение** (напряжение насыщения)  $U_{ост}$  – значение напряжения на включенном фоторезисторе или фототиристоре в режиме насыщения;

– **выходная емкость**  $C_{ВЫХ}$  – емкость на зажимах фотоприемника.

Эффективность передачи электрических сигналов со входа на выход оптрона определяется **коэффициентом передачи по току**  $K_i$ , т. е. отношением тока на выходе оптрона  $I_{ВЫХ}$  к вызвавшему его входному току  $I_{ВХ}$ : для статического режима  $K_i = I_{ВЫХ} / I_{ВХ}$ ; для динамического режима  $K_{ид} = dI_{ВЫХ} / dI_{ВХ}$ .

Зависимость  $I_{ВЫХ} = f(I_{ВХ})$  называется передаточной характеристикой и имеет нелинейный характер.

### 9.3. Методические указания по выполнению лабораторной работы

Исследуемый прибор – оптопара – является составным устройством, состоящим из входного прибора – излучателя (светодиода), и выходного – приемника, которым может быть фоторезистор, фотодиод, фототранзистор, фототиристор.

Поскольку входным прибором является светодиод, то и принцип измерения ВАХ излучателя схож с измерением ВАХ диода. В качестве переменной величины принимается дискретно изменяющееся значение постоянного тока  $I_{ВХ}$ , измеряются мультиметрами  $I_{ВХ}$  и напряжения  $U_{ВХ}$  (подробнее принцип см. подразд. 3.3). Пределом изменения  $I_{ВХ}$  является  $I_{ВХ} = 0,5 \cdot I_{ВХ \max}$ , но не менее 15 мА.

Приемниками могут являться самые различные фотоприборы, но в общем принцип измерения их ВАХ схож. В качестве переменной величины принимается дискретно изменяющееся значение напряжения  $U_{ВЫХ}$ , измеряются мультиметрами значения тока  $I_{ВЫХ}$  и напряжения  $U_{ВЫХ}$ . В качестве констант выбираются значения  $I_{ВХ} = 0$  мА;  $0,25 \cdot I_{ВХ \max}$ ;  $0,5 \cdot I_{ВХ \max}$ , где  $I_{ВХ \max}$  – предел изменения входного тока при измерении входных ВАХ. Пределом изменения  $U_{ВЫХ}$  является значение 3 В. Данное значение выбрано как допустимое для всех видов и моделей исследуемых оптопар, не приводящее к электрическим повреждениям прибора.

Передаточные характеристики  $I_{ВЫХ} = f(U_{ВХ})$  измеряются по следующему принципу. В качестве переменной величины принимается дискретно изменяющееся значение силы тока  $I_{ВХ}$ , измеряются мультиметрами значения тока  $I_{ВЫХ}$  и напряжения  $U_{ВХ}$ . В качестве констант выбираются значения  $U_{ВЫХ} = 0; 2; 5$  В. Пределом изменения  $I_{ВХ}$  является  $I_{ВХ} = 0,5 \cdot I_{ВХ \max}$ , но не менее 15 мА.

#### 9.4. Порядок выполнения работы

1. Тип исследуемой оптопары приведен в карточке задания. Используя паспортные данные прибора, определить область допустимых режимов работы фотоизлучателя и фотоприемника, входящих в состав оптопары.

**Внимание!** Для предотвращения электрического повреждения прибора измерения проводить только в области допустимых режимов работы.

2. Собрать схему для исследования ВАХ предложенной оптопары, изображенную на рис. 9.10, а – для диодно-резисторной, на рис. 9.10, б – для диодной, на рис. 9.10, в – для диодно-транзисторной.

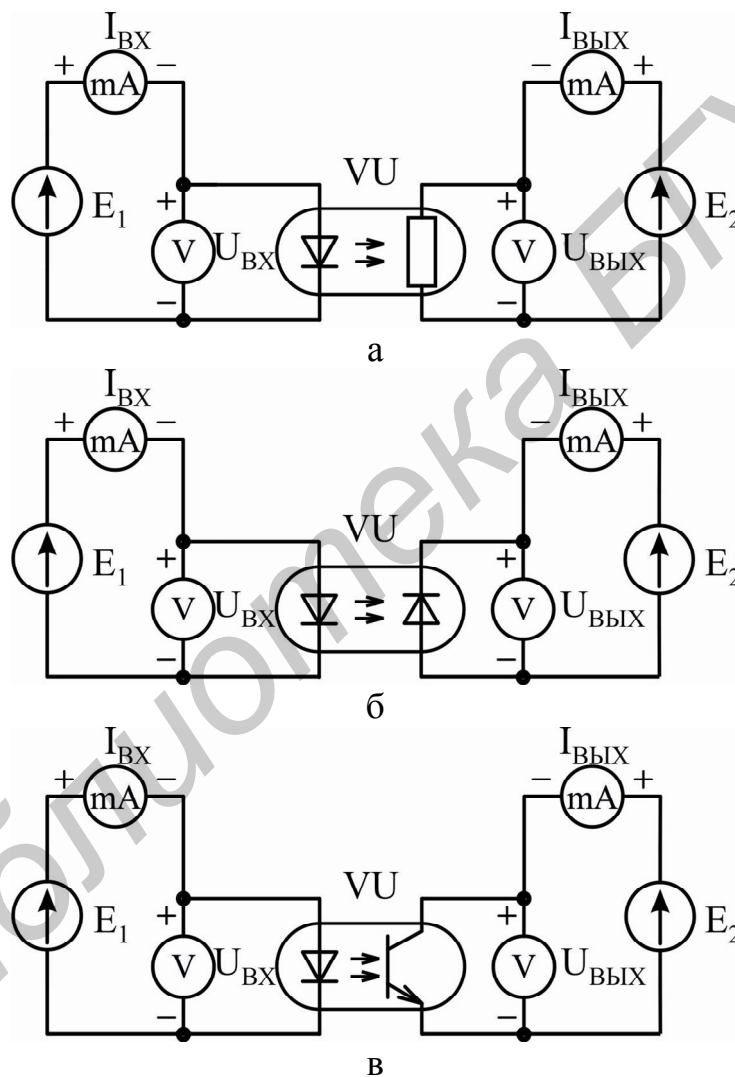


Рис. 9.10. Схемы исследования характеристик оптопар:  
а – резисторной; б – диодной; в – транзисторной

3. Исследовать ВАХ излучателя (светодиода)  $I_{ВХ} = f(U_{ВХ})$ .

4. Исследовать семейство ВАХ приемника оптического излучения  $I_{ВЫХ} = f(U_{ВЫХ})$ , при  $I_{ВХ} = \text{const}$ .

5. Исследовать семейство передаточных характеристик оптопары  $I_{\text{ВЫХ}} = f(U_{\text{ВХ}})$  при  $U_{\text{ВЫХ}} = \text{const}$ .

#### 9.5. Содержание отчета

1. Цель работы.
2. Паспортные данные исследованных приборов.
3. Принципиальная схема установки для исследования ВАХ оптопары.
4. Результаты экспериментальных исследований в виде таблиц и графиков.
5. Выводы.

#### 9.6. Контрольные вопросы и задания

1. Принцип действия полупроводниковых излучательных приборов.
2. Характеристики и параметры светодиода.
3. На каких фотоэлектрических явлениях основана работа фотоприемников: фоторезистора, фотодиода, фототранзистора?
4. Принцип действия, характеристики и параметры фотоприемников: фоторезисторов, фотодиодов, фототранзисторов.
5. Принцип действия оптопар, разновидности оптопар.
6. Параметры оптопар.



## 10. ЛАБОРАТОРНАЯ РАБОТА №8

### ИССЛЕДОВАНИЕ ЭЛЕКТРОННЫХ КЛЮЧЕЙ НА БИПОЛЯРНЫХ И ПОЛЕВЫХ ТРАНЗИСТОРАХ

#### 10.1. Цель работы

1. Изучить устройство, основные характеристики и параметры электронных ключей на биполярных и полевых транзисторах.
2. Экспериментально исследовать основные характеристики и параметры электронных ключей на биполярных и полевых транзисторах.

#### 10.2. Краткие теоретические сведения

**Электронными ключами** называют устройства, предназначенные для замыкания или размыкания электрических цепей под действием внешних управляющих сигналов. В бесконтактных электронных ключах используются нелинейные элементы: полупроводниковые диоды, биполярные и полевые транзисторы, тиристоры. В отличие от механических переключателей электронные ключи обладают большим быстродействием и надежностью. В зависимости от назначения ключевые схемы бывают: цифровые и аналоговые. Цифровые ключи используются в устройствах вычислительной техники, цифровой связи, дискретной автоматике. Аналоговые ключи используются в аналого-цифровых и цифроаналоговых преобразователях, в устройствах измерения и управления, в многоканальных коммутаторах.

Различают **статический режим** работы ключа, когда он находится в закрытом или открытом состоянии, и **динамический режим**, соответствующий переключению из закрытого состояния в открытое и наоборот. Каждый из режимов работы описывается определенным набором характеристик и параметров.

Параметры статического режима электронного ключа определяются его **передаточной характеристикой**, которая устанавливает зависимость выходного напряжения от входного  $U_{\text{ВЫХ}} = f(U_{\text{ВХ}})$ . Рассмотрим работу насыщенного электронного ключа на БТ, передаточная характеристика которого представлена на рис. 10.1, а принципиальная схема – на рис. 10.2.

В транзисторном ключе два его устойчивых состояния (разомкнутое и замкнутое) соответствуют пологим участкам передаточной характеристики, ограниченными точками А и В. На пологом участке (ограниченном точкой А и соответствующем малым входным напряжениям  $U_{\text{ВХ}} < U_{\text{пор}}^0$ ) ключ разомкнут, транзистор закрыт или находится в режиме отсечки, и на нем падает большое напряжение – напряжение логической единицы  $U_{\text{ВЫХ}}^1$ . При относительно большом входном напряжении  $U_{\text{ВХ}} > U_{\text{пор}}^1$ , соответствующем другому пологому

участку, ограниченному точкой В, ключ замкнут, транзистор открыт и насыщен, выходное напряжение  $U_{\text{ВЫХ}}^0$  мало. Участок передаточной характеристики между точками А и В соответствует работе транзистора в активном режиме.

Основными параметрами статического режима являются (см. рис. 10.1): **пороговое напряжение нуля**  $U_{\text{пор}}^0$ , соответствующее входному напряжению, при котором БТ находится на границе между режимом отсечки и активным режимом; **пороговое напряжение единицы**  $U_{\text{пор}}^1$ , соответствующее входному напряжению, при котором БТ находится на границе между активным режимом и режимом насыщения; **напряжение логического нуля**  $U_{\text{ВЫХ}}^0$ , соответствующее минимальному выходному напряжению; **напряжение логической единицы**  $U_{\text{ВЫХ}}^1$ , соответствующее максимальному выходному напряжению.

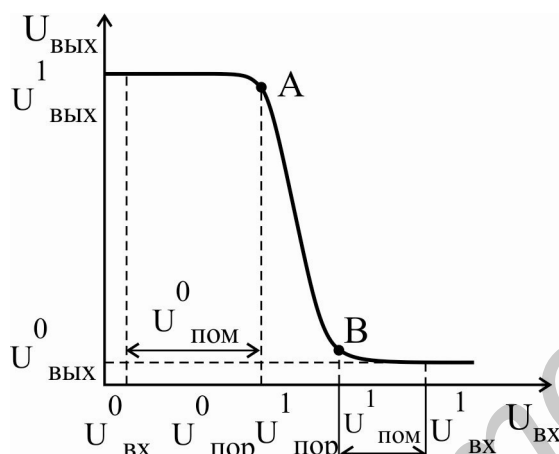


Рис. 10.1. Передаточная характеристика электронного ключа

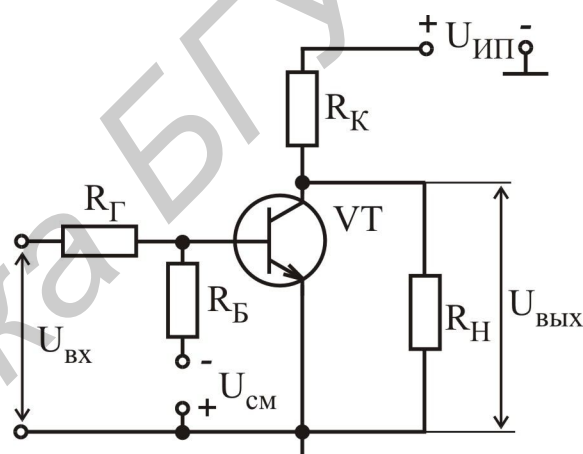


Рис. 10.2. Принципиальная схема электронного ключа

Помехоустойчивость ключа определяется максимально допустимыми напряжениями помехи  $U_{\text{ПОМ}}$ , действующей на его входе. Различают **запас помехоустойчивости по уровню нуля**:

$$U_{\text{ПОМ}}^0 = U_{\text{пор}}^0 - U_{\text{ВХ}}^0, \quad (10.1)$$

который определяет допустимое напряжение помехи положительной полярности, и **запас помехоустойчивости по уровню единицы**:

$$U_{\text{ПОМ}}^1 = U_{\text{ВХ}}^1 - U_{\text{пор}}^1, \quad (10.2)$$

который определяет допустимое напряжение помехи отрицательной полярности.

Изменение входного напряжения ключа, соответствующее высокому или низкому уровню, на величину меньше, чем  $U_{\text{ПОМ}}^1$  или  $U_{\text{ПОМ}}^0$  соответственно, не вызывает переключения и значительного изменения напряжения на выходе. Цифровые схемы мало чувствительны к разбросу параметров транзистора, их

температурной зависимости, изменению параметров во времени, внешним помехам и собственным шумам.

Передаточная характеристика ключа может быть построена графоаналитическим методом, который предусматривает использование семейств выходных  $I_K = f(U_{КЭ})|_{I_B = \text{const}}$  и входных  $I_B = f(U_{БЭ})|_{U_{КЭ} = \text{const}}$  характеристик БТ, которые представлены на рис. 10.3, а, б соответственно. При этом используется эквивалентная схема ключа, показанная на рис. 10.4, параметры которой определяются выражениями

$$U_{\text{ИП экв}} = \frac{U_{\text{ИП}} \cdot R_{\text{Н}}}{R_{\text{Н}} + R_{\text{К}}}, \quad R_{\text{К экв}} = \frac{R_{\text{К}} \cdot R_{\text{Н}}}{R_{\text{К}} + R_{\text{Н}}}. \quad (10.3)$$

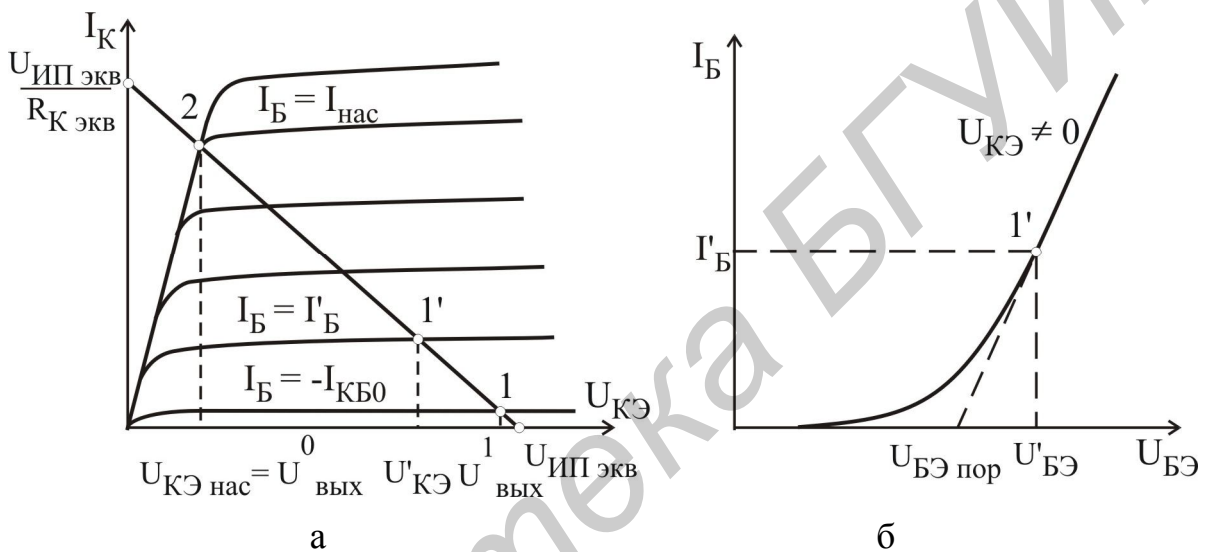


Рис. 10.3. Графоаналитический метод построения передаточной характеристики с использованием ВАХ БТ и нагрузочных прямых:

а – семейство выходных ВАХ; б – входная ВАХ

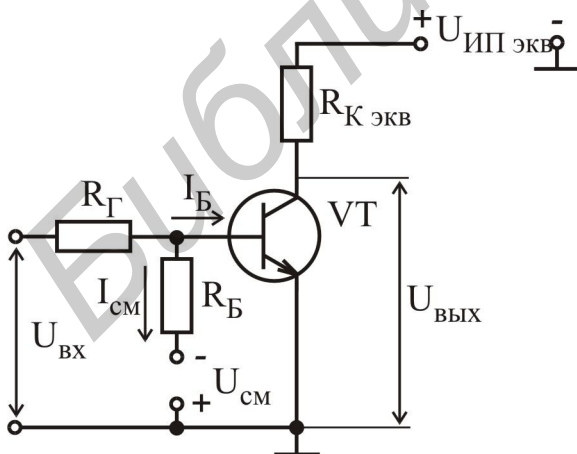


Рис. 10.4. Эквивалентная схема электронного ключа

Выполняется построение нагрузочной прямой на семействе статических выходных характеристик транзистора, которая описывается уравнением Кирхгофа для коллекторной цепи  $U_{\text{ИП экв}} = I_K R_{\text{К экв}} + U_{\text{КЭ}}$ , как показано на рис. 10.3, а.

Исходное состояние транзисторного ключа при  $U_{\text{ВХ}} = 0$  – закрытое. Для уменьшения остаточного тока коллектора до величины обратного (теплового) тока коллекторного перехода  $I_{\text{КБ0}}$  на базу транзистора через резистор  $R_B$  пода-

ется запирающее напряжение смещения, которое выбирается из условия  $|U_{см}| > R_B \cdot I_{КБ0}$  при  $R_B \gg R_{Г}$ . При использовании кремниевых транзисторов, у которых ток  $I_{КБ0}$  мал, и при непосредственном соединении входа ключа с выходом предыдущей схемы (схемы запуска) источник  $U_{см}$  можно не подключать.

Транзистор в ключевом режиме характеризуется двумя устойчивыми состояниями: режимом отсечки и режимом насыщения. При  $U_{вх} = 0$  режим отсечки транзистора обеспечивается отрицательным напряжением на базе  $U_{БЭ} < 0$ , обусловленным наличием  $U_{см}$ . При этом эмиттерный переход закрыт, ток базы  $I_B = -I_{КБ0}$ , в коллекторной цепи протекает небольшой обратный (тепловой) ток коллекторного перехода  $I_{КБ0}$ . Этому состоянию соответствует точка 1 на рис. 10.3, а. Напряжение на выходе ключа максимально и соответствует логической единице:

$$U_{вых}^1 = U_{ИПЭКВ} - R_K \cdot I_{КБ0} \approx U_{ИПЭКВ}. \quad (10.4)$$

При анализе ключей на БТ можно считать, что ток базы отличен от нулевого, когда напряжение на эмиттерном переходе достигает пороговой величины  $U_{БЭ} = U_{БЭпор}$  (см. рис. 10.3, б). С учетом этого пороговое напряжение нуля, соответствующее переходу БТ из отсечки в активный режим, определяется выражением

$$U_{пор}^0 = I_{см} R_{Г} + U_{БЭпор} = \frac{U_{БЭпор} + |U_{см}|}{R_B} R_{Г} + U_{БЭпор}. \quad (10.5)$$

Координаты точек передаточной характеристики ( $U_{вх}, U_{вых}$ ) на участке АВ, соответствующем активному режиму, находят следующим образом. Напряжение коллектор – эмиттер в точке пересечения нагрузочной прямой и выходной характеристики  $I_B = I'_B$  (точка 1') определяет величину выходного напряжения  $U_{вых} = U'_{КЭ}$  (см. рис. 10.3, а). При выполнении расчетов можно считать, что выходное напряжение не влияет на входное, и использовать только одну входную характеристику при  $U_{КЭ} \neq 0$ . Точка на входной характеристике, соответствующая току базы  $I'_B$  (см. рис. 10.3, б), позволяет определить напряжение  $U'_{БЭ}$  и рассчитать входное напряжение

$$U_{вх} = (I'_B + I_{см}) \cdot R_{Г} + U'_{БЭ}, \quad (10.6)$$

где  $I_{см} = (U'_{БЭ} + |U_{см}|) / R_B$ .

Аналогично находят пары значений ( $U_{вх}, U_{вых}$ ) для точек пересечения нагрузочной прямой с другими кривыми семейства выходных характеристик.

Точка 2 на семействе выходных характеристик соответствует границе между активным режимом и режимом насыщения. Напряжение коллектор –

эмиттер в этой точке определяется малым напряжением насыщения порядка 0,05...0,8 В и соответствует выходному напряжению логического нуля:

$$U_{\text{вых}}^0 = U_{\text{КЭнас}} \quad (10.7)$$

Ток базы в точке 2 называют током насыщения  $I_{\text{Бнас}}$ , его величина определяется выражением

$$I_{\text{Бнас}} = \frac{U_{\text{ИП экв}} - U_{\text{КЭнас}}}{h_{21Э} \cdot R_{\text{К экв}}} \approx \frac{U_{\text{ИП экв}}}{h_{21Э} \cdot R_{\text{К экв}}}, \quad (10.8)$$

где  $h_{21Э}$  – статический коэффициент передачи по току в схеме с ОЭ.

Для этой точки еще сохраняется соотношение между токами электродов транзистора, справедливое для активного режима:

$$I_{\text{К}} = h_{21Э} \cdot I_{\text{Б}} + (1 + h_{21Э}) \cdot I_{\text{КБ0}} \approx h_{21Э} \cdot I_{\text{Б}} \quad (10.9)$$

Тогда для порогового напряжения единицы, соответствующего переходу БТ из активного режима в режим насыщения, можно получить следующую оценку:

$$U_{\text{пор}}^1 \approx \left( I_{\text{Бнас}} + \frac{U_{\text{БЭпор}} + |U_{\text{СМ}}|}{R_{\text{Б}}} \right) R_{\text{Г}} + U_{\text{БЭпор}} \quad (10.10)$$

Для исключения влияния разброса параметров БТ, температурных изменений, с целью обеспечения надежного перехода БТ в режим насыщения ток базы транзистора  $I_{\text{Бм}}$ , соответствующий амплитудному значению входного напряжения  $U_{\text{вх м}} = U_{\text{вых}}^1$ , должен быть больше величины  $I_{\text{Бнас}}$ . При  $I_{\text{Б}} > I_{\text{Бнас}}$  транзистор переходит в режим насыщения,  $U_{\text{КЭнас}}$  практически не изменяется, поскольку все выходные характеристики проходят через точку 2 (см. рис. 10.3, а), и соотношение между токами (10.9) нарушается. Для оценки глубины насыщения транзистора вводят параметр, называемый коэффициентом насыщения:

$$S = I_{\text{Бм}} / I_{\text{Бнас}} > 1, \quad (10.11)$$

величину которого обычно задают из диапазона  $S = 1,5 \dots 3$ .

Мощность, потребляемая ключом от источника питания в статическом режиме, складывается из мощности, потребляемой в закрытом состоянии:

$$P_{\text{пот}}^1 = I_{\text{КБ0}} U_{\text{ИП экв}}, \quad (10.12)$$

и открытом:

$$P_{\text{пот}}^0 \approx U_{\text{КЭнас}} U_{\text{ИП экв}} / R_{\text{К экв}} \quad (10.13)$$

При использовании кремниевого транзистора  $P_{\text{пот}}^0 \gg P_{\text{пот}}^1$ . Для уменьшения потерь в статическом режиме необходимо обеспечить надежный переход БТ в режим насыщения.

**Динамический режим** ключа описывается **параметрами быстрого действия**, которые определяются скоростью переходных процессов, возникающих в

устройстве при подаче на вход прямоугольного импульса (рис. 10.5). Быстродействие ключа определяется параметрами используемого активного элемента – транзистора, номинальных значений элементов схемы, характера и параметров нагрузки.

Различают следующие параметры быстродействия:

– **время задержки**  $t_{зд}$  – интервал времени от момента подачи входного сигнала до момента, когда ток коллектора достигнет значения  $0,1 \cdot I_{Кнас}$ , определяется длительностью заряда барьерных емкостей эмиттерного и коллекторного переходов БТ,  $t_{зд}$  часто называют временем задержки включения;

– **длительность фронта**  $t_{ф}$  – интервал времени, в течение которого коллекторный ток нарастает от значения  $0,1 \cdot I_{Кнас}$  до  $0,9 \cdot I_{Кнас}$ , определяется скоростью накопления носителей в базе;

$$\text{– время включения } t_{вкл} = t_{зд} + t_{ф} = \tau_{вкл} \ln \frac{S}{S-1}, \quad (10.14)$$

где  $\tau_{вкл} = \tau_{h_{21э}} + \tau_{К}$ ;  $\tau_{К} = C_{К} R_{К экв}$ ;  $\tau_{h_{21э}} = 1/2\pi f_{h_{21э}}$ ;  $C_{К}$  – емкость коллекторного перехода;  $f_{h_{21э}}$  – предельная частота коэффициента передачи в схеме с ОЭ;

– **время рассасывания**  $t_{рас}$  – интервал времени между моментом подачи на базу транзистора запирающего импульса до момента, когда ток коллектора уменьшается до  $0,9 I_{Кнас}$ , определяется скоростью рассасывания избыточных носителей базы,  $t_{рас}$  часто называют временем задержки выключения;

– **длительность спада**  $t_{сп}$  – интервал времени, в течение которого ток коллектора уменьшается от уровня  $0,9 \cdot I_{Кнас}$  до уровня  $0,1 \cdot I_{Кнас}$ , определяется скоростью рассасывания неосновных носителей базы и коллектора;

$$\text{– время выключения } t_{выкл} = t_{рас} + t_{сп} = \tau_{h_{21э}} \left( 0,5 \ln S + \ln \left( 1 + \frac{I_{Бнас}}{I_{Бобрм}} \right) \right),$$

где  $I_{Бобрм}$  – амплитуда обратного тока базы в момент подачи на базу запирающего импульса.

Для повышения быстродействия ключа используют следующие способы: увеличивают значения входного тока транзистора в промежутки времени, соответствующие его отпиранию и запираению, что позволяет быстрее заряжать и разряжать емкости переходов транзистора; уменьшают коэффициент насыщения транзистора, что приводит к уменьшению емкостей БТ. Эти способы реализуются в *схеме ключа с форсирующей емкостью* (рис. 10.6) и в *схеме ключа с диодом на барьере Шотки* (ДБШ) (рис. 10.7) соответственно. При реализации ключей в интегральном исполнении второй способ оказывается более предпочтительным, но при этом растут потери в закрытом состоянии ключа.

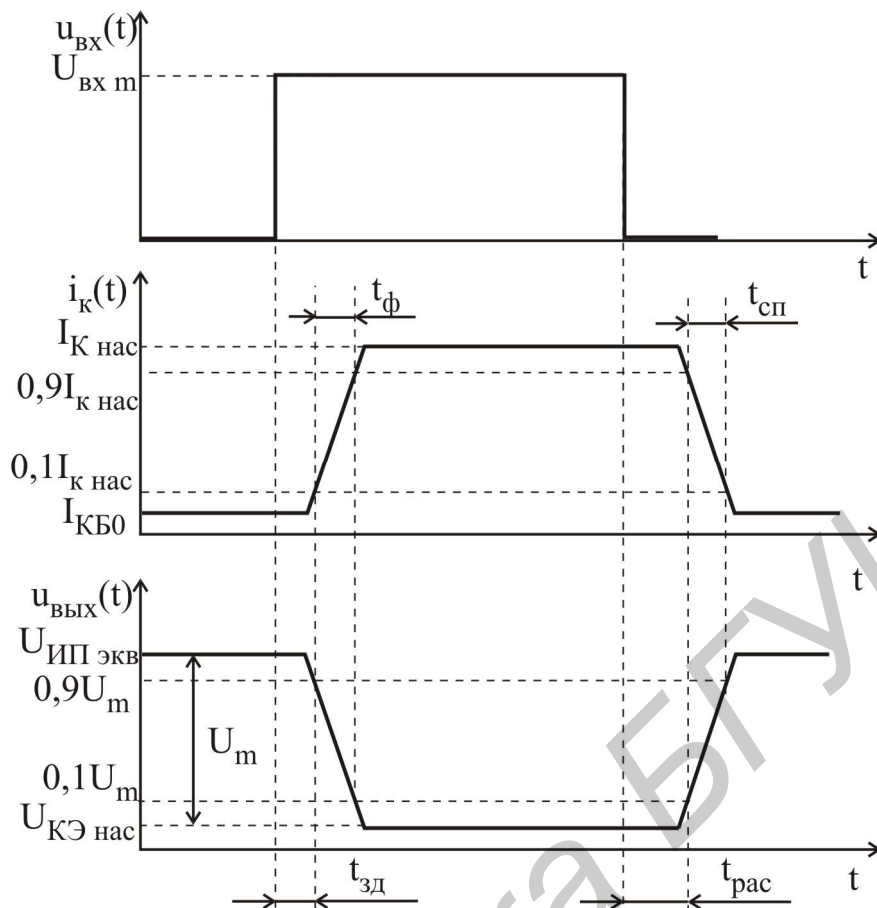


Рис. 10.5. Временные диаграммы, отражающие параметры быстродействия электронного ключа

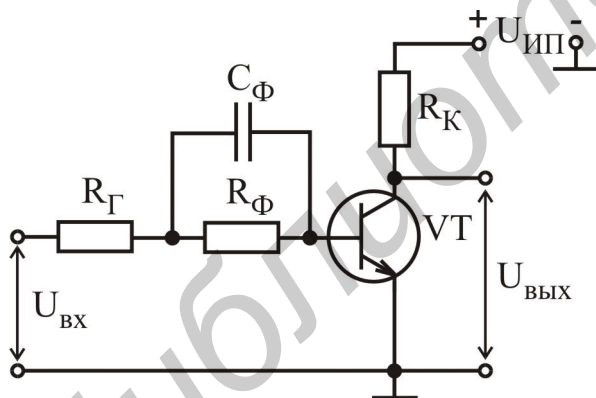


Рис. 10.6. Схема электронного ключа с форсирующей емкостью

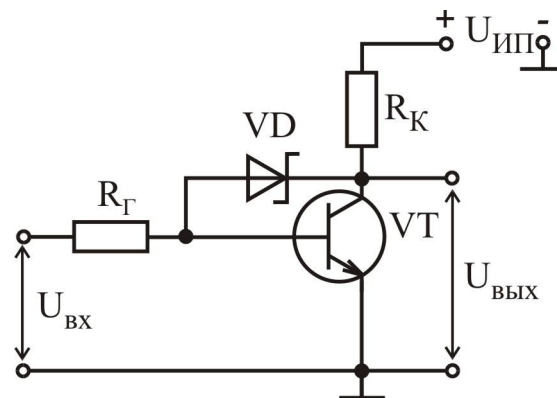


Рис. 10.7. Схема электронного ключа с диодом на барьере Шотки (ДБШ)

В схеме с форсирующей емкостью (см. рис. 10.6) при подаче входного открывающего сигнала сопротивление емкости  $C_{\Phi}$  значительно меньше сопротивления резистора  $R_{\Phi}$ , в связи с этим большой ток заряда емкости приводит к возрастанию тока базы и быстрейшему открыванию транзистора. В открытом состоянии транзистора, когда емкость зарядилась практически до напряжения  $U_{ВХ m}$ , ток базы уменьшается и его величина определяется сопротивлением по-

следовательно включенных резисторов  $R_{\Gamma} + R_{\Phi}$ . При подаче на вход ключа запирающего напряжения  $U_{\text{вх}} = 0$  к базе транзистора приложено напряжение  $-U_{\text{вх m}}$ , обусловленное наличием заряженного конденсатора  $C_{\Phi}$ , что приводит к увеличению токов разряда емкостей транзистора.

Наиболее перспективным способом увеличения быстродействия ключа является применение нелинейной отрицательной обратной связи (см. рис. 10.7). В закрытом состоянии транзистора ДБШ, включенный параллельно коллекторному переходу, также закрыт, поскольку потенциал коллектора выше потенциала базы. С возрастанием коллекторного тока потенциал коллектора уменьшается, когда напряжения на коллекторе и базе становятся равными, открывается ДБШ, пороговое напряжение которого  $U_{\text{пор}} = 0,1 \dots 0,2$  В. Входной ток перераспределяется между базой БТ и ДБШ. Это препятствует дальнейшему росту тока базы и не позволяет входить БТ в режим насыщения, что уменьшает емкости его переходов.

Ключи на полевых транзисторах, схемы которых представлены на рис. 10.8, бывают с резистивной нагрузкой (рис. 10.8, а, б); динамической нагрузкой (рис. 10.8, в), когда транзистор выполняет функцию нелинейной нагрузки в цепи стока; на комплементарной паре транзисторов (рис. 10.8, г), т. е. на транзисторах с различным типом проводимости каналов.

В ключах с резистивной нагрузкой (см. рис. 10.8, а, б), когда транзистор закрыт, выходное напряжение стремится к напряжению источника питания (уровень логической единицы  $U_{\text{вых}}^1$ ). Если транзистор открыт входным сигналом, то напряжение  $U_{\text{СИ}}$  открытого транзистора определяется малым остаточным напряжением порядка  $0,02 \dots 0,04$  В. Для уменьшения остаточного напряжения вместо резистора  $R_{\text{С}}$  используют транзистор (см. рис. 10.8, в), затвор которого может соединяться с истоком или стоком.

Если бы в открытом состоянии нагрузочный транзистор был закрыт, то выходное напряжение стремилось бы к нулю и ключ не потреблял бы энергии в статическом состоянии. Это достигается в ключах на комплементарных транзисторах (см. рис. 10.8, г). Транзистор VT2 – ключевой, а транзистор VT1 – нагрузочный. Затворы обоих транзисторов объединены и являются входом ключа. При нулевом потенциале на затворах транзистор VT2 закрыт, сопротивление его канала велико, а транзистор VT1 открыт и работает в линейной области, сопротивление его канала мало. Напряжение на выходе ключа практически равно  $U_{\text{ИП}}$ . При подаче на затворы напряжения, близкого к  $U_{\text{ИП}}$ , транзистор VT1 закрывается, а транзистор VT2 открывается. На выходе формируется уровень напряжения, близкий к потенциалу «общей точки».



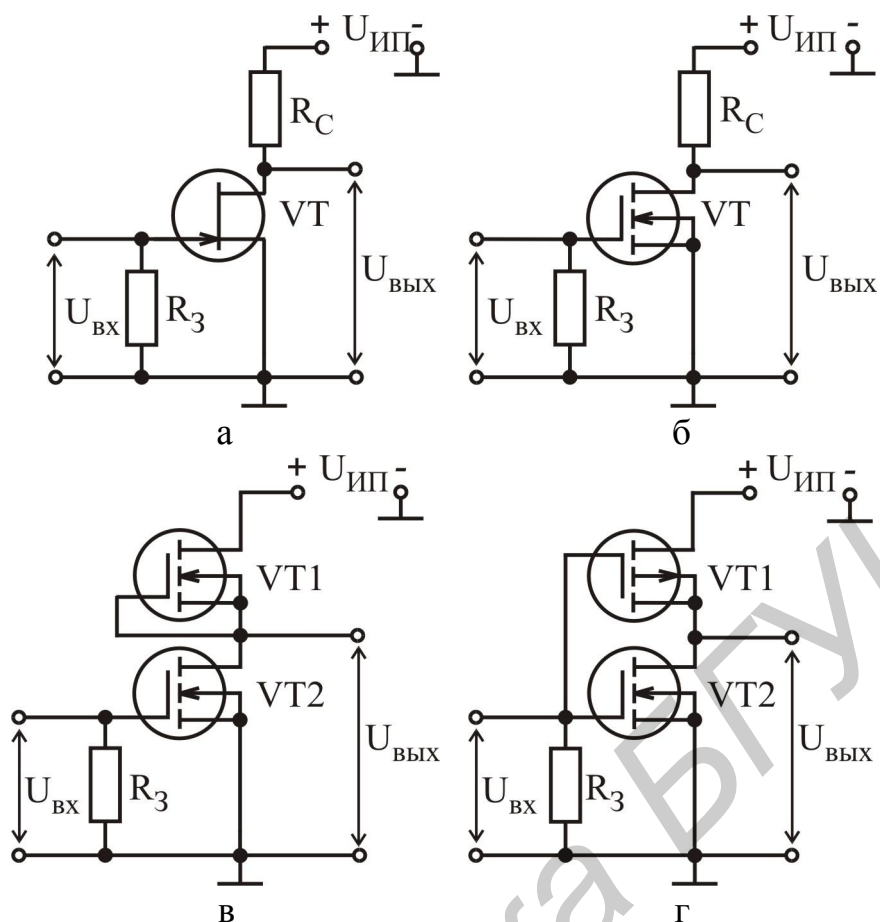


Рис. 10.8. Электронные ключи на полевых транзисторах:  
 а – ключ с резистивной нагрузкой на ПТ с управляющим р-п-переходом;  
 б – ключ с резистивной нагрузкой на МДП-транзисторе;  
 в – ключ с динамической нагрузкой;  
 г – ключ на комплементарной паре транзисторов

### 10.3. Методические указания по выполнению лабораторной работы

Лабораторная работа выполняется с использованием схемы, собранной на коммутационной панели стенда, внешний вид которой показан на рис. 10.9.

**Исследование передаточной характеристики** электронного ключа проводится с использованием измерительной установки, структурная схема которой представлена на рис. 10.10. Входное и выходное напряжения измеряются с помощью цифровых мультиметров.

**Параметры быстродействия** электронного ключа измеряются с использованием измерительной установки, структурная схема которой представлена на рис. 10.11.

В качестве генератора импульсов необходимо использовать низкочастотный генератор ГЗ-112 в режиме генерации меандра, установив переключатель *род работ* в положение  $\square$  и задав параметры меандра: амплитуду и частоту, указанные в задании. С помощью осциллографа наблюдают и зарисовывают сигнал на входе и выходе электронного ключа, а затем проводят измерение параметров

быстродействия:  $t_{зд}$ ,  $t_{ф}$ ,  $t_{сп}$ ,  $t_{рас}$ . Осциллограф работает в режиме синхронизации от внешнего сигнала. Для этого сигнал с входа ключа также подается на вход синхронизации осциллографа.

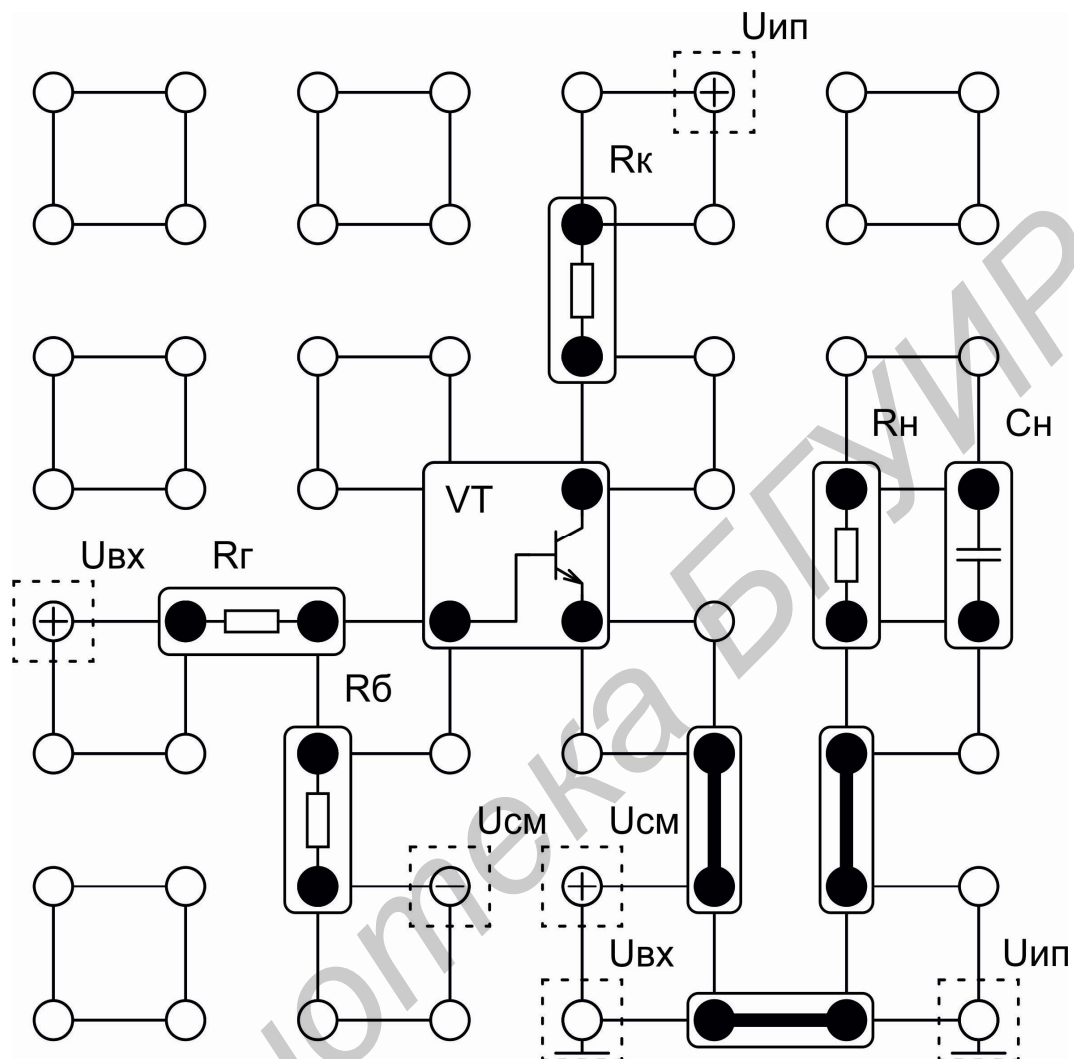


Рис. 10.9. Вид рабочей схемы электронного ключа на наборном поле стенда

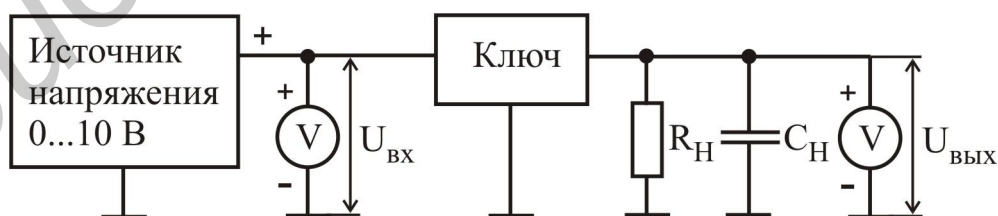


Рис. 10.10. Структурная схема установки для исследования передаточной характеристики электронного ключа

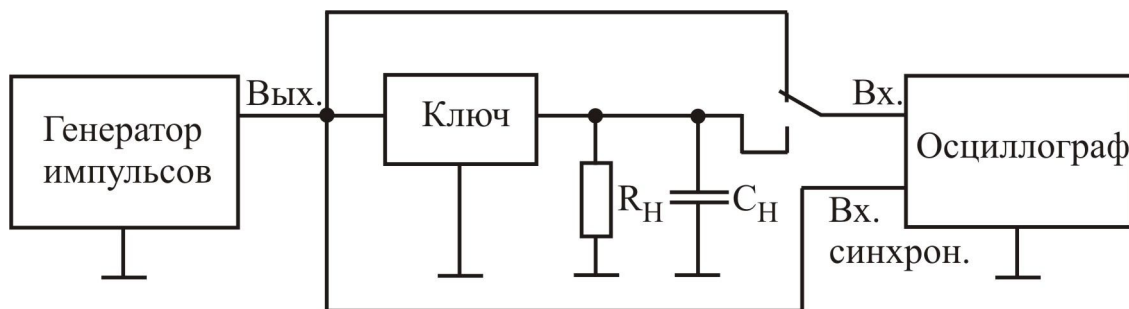


Рис. 10.11. Структурная схема установки для исследования параметров быстродействия электронного ключа

#### 10.4. Порядок выполнения работы

##### Задание 1

Исследовать влияние параметров элементов схемы и нагрузки на передаточную характеристику и параметры быстродействия насыщенного транзисторного ключа.

1. Собрать насыщенный транзисторный ключ по схеме, приведенной на рис. 10.2, используя следующие значения параметров элементов схемы:  $V_{T1}$ ,  $R_{\Gamma} = 4,7 \text{ кОм}$ ,  $R_{\text{Б}} = 4,7 \text{ кОм}$ ,  $R_{\text{К}} = 2,2 \text{ кОм}$ ,  $R_{\text{Н}} = \infty$ ,  $C_{\text{Н}} = 0$ ,  $U_{\text{ИП}} = 15 \text{ В}$ ,  $U_{\text{СМ}} = -5 \text{ В}$ . Наименование транзистора  $V_{T1}$  выбирается из карточки задания в соответствии с вариантом, указанным преподавателем.

2. Собрать измерительную установку для исследования передаточной характеристики электронного ключа (см. рис. 10.9).

3. Исследовать передаточные характеристики электронного ключа для различных значений параметров его элементов:

а)  $V_{T1}$ ,  $R_{\Gamma} = 4,7 \text{ кОм}$ ,  $R_{\text{Б}} = 4,7 \text{ кОм}$ ,  $R_{\text{К}} = 2,2 \text{ кОм}$ ,  $R_{\text{Н}} = \infty$ ,  $C_{\text{Н}} = 0$ ,  $U_{\text{ИП}} = 15 \text{ В}$ ,  $U_{\text{СМ}} = -5 \text{ В}$ ;

б)  $V_{T1}$ ,  $R_{\Gamma} = 4,7 \text{ кОм}$ ,  $R_{\text{Б}} = 10 \text{ кОм}$ ,  $R_{\text{К}} = 2,2 \text{ кОм}$ ,  $R_{\text{Н}} = \infty$ ,  $C_{\text{Н}} = 0$ ,  $U_{\text{ИП}} = 15 \text{ В}$ ,  $U_{\text{СМ}} = -5 \text{ В}$ ;

в)  $V_{T1}$ ,  $R_{\Gamma} = 4,7 \text{ кОм}$ ,  $R_{\text{Б}} = 4,7 \text{ кОм}$ ,  $R_{\text{К}} = 2,2 \text{ кОм}$ ,  $R_{\text{Н}} = \infty$ ,  $C_{\text{Н}} = 0$ ,  $U_{\text{ИП}} = 15 \text{ В}$ ,  $U_{\text{СМ}} = -5 \text{ В}$ ;

г)  $V_{T1}$ ,  $R_{\Gamma} = 4,7 \text{ кОм}$ ,  $R_{\text{Б}} = 4,7 \text{ кОм}$ ,  $R_{\text{К}} = 2,2 \text{ кОм}$ ,  $R_{\text{Н}} = 2,2 \text{ кОм}$ ,  $C_{\text{Н}} = 0$ ,  $U_{\text{ИП}} = 15 \text{ В}$ ,  $U_{\text{СМ}} = -5 \text{ В}$ ;

д)  $V_{T1}$ ,  $R_{\Gamma} = 4,7 \text{ кОм}$ ,  $R_{\text{Б}} = 4,7 \text{ кОм}$ ,  $R_{\text{К}} = 1 \text{ кОм}$ ,  $R_{\text{Н}} = 2,2 \text{ кОм}$ ,  $C_{\text{Н}} = 0$ ,  $U_{\text{ИП}} = 15 \text{ В}$ ,  $U_{\text{СМ}} = -5 \text{ В}$ ;

4. Построить графики полученных характеристик и определить статические параметры электронного ключа:  $U_{\text{пор}}^0$ ,  $U_{\text{пор}}^1$ ,  $U_{\text{вых}}^0$ ,  $U_{\text{вых}}^1$ ,  $U_{\text{пом}}^0$ ,  $U_{\text{пом}}^1$ .

5. Собрать измерительную установку для исследования параметров быстродействия электронного ключа (см. рис. 10.11).

6. Измерить параметры быстродействия электронного ключа  $t_{зд}$ ,  $t_{ф}$ ,  $t_{рас}$ ,  $t_{сп}$  для различных значений параметров его элементов:

а) VT1,  $R_{Г} = 4,7 \text{ кОм}$ ,  $R_{Б} = 4,7 \text{ кОм}$ ,  $R_{К} = 2,2 \text{ кОм}$ ,  $R_{Н} = \infty$ ,  $C_{Н} = 0$ ,  $U_{ИП} = 15 \text{ В}$ ,  $U_{СМ} = -5 \text{ В}$ ;

б) VT1,  $R_{Г} = 4,7 \text{ кОм}$ ,  $R_{Б} = 4,7 \text{ кОм}$ ,  $R_{К} = 1 \text{ кОм}$ ,  $R_{Н} = \infty$ ,  $C_{Н} = 0$ ,  $U_{ИП} = 15 \text{ В}$ ,  $U_{СМ} = -5 \text{ В}$ ;

в) VT1,  $R_{Г} = 4,7 \text{ кОм}$ ,  $R_{Б} = 4,7 \text{ кОм}$ ,  $R_{К} = 2,2 \text{ кОм}$ ,  $R_{Н} = 2,2 \text{ кОм}$ ,  $C_{Н} = 0$ ,  $U_{ИП} = 15 \text{ В}$ ,  $U_{СМ} = -5 \text{ В}$ ;

г) VT1,  $R_{Г} = 4,7 \text{ кОм}$ ,  $R_{Б} = 4,7 \text{ кОм}$ ,  $R_{К} = 2,2 \text{ кОм}$ ,  $R_{Н} = 2,2 \text{ кОм}$ ,  $C_{Н} = 100 \text{ пФ}$ ,  $U_{ИП} = 15 \text{ В}$ ,  $U_{СМ} = -5 \text{ В}$ .

При измерениях использовать следующие параметры меандра на выходе генератора ГЗ-112: амплитуда  $U_m = 5 \text{ В}$ , частота  $f = 10^5 \text{ Гц}$ .

### Задание 2

Исследовать влияние параметров элементов схемы и нагрузки на параметры быстродействия транзисторного ключа с форсирующей емкостью.

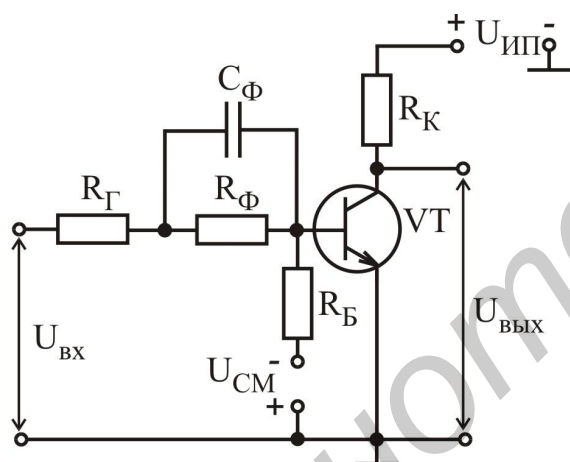


Рис. 10.12. Схема транзисторного ключа с форсирующей емкостью

1. Собрать транзисторный ключ с форсирующей емкостью по схеме, приведенной на рис. 10.12, используя следующие значения параметров элементов схемы: VT1,  $R_{Г} = 100 \text{ Ом}$ ,  $R_{Б} = 10 \text{ кОм}$ ,  $R_{К} = 470 \text{ Ом}$ ,  $R_{Ф} = 4,7 \text{ кОм}$ ,  $C_{Ф} = 100 \text{ пФ}$ ,  $R_{Н} = \infty$ ,  $C_{Н} = 0$ ,  $U_{ИП} = 15 \text{ В}$ ,  $U_{СМ} = -5 \text{ В}$ . Наименование транзистора VT1 выбирается из карточки задания в соответствии с вариантом, указанным преподавателем.

2. Собрать измерительную установку для исследования передаточной характеристики электронного ключа (см. рис. 10.9).

3. Исследовать передаточную характеристику электронного ключа.

4. Построить график полученной характеристики и определить статические параметры электронного ключа:  $U_{пор}^0$ ,  $U_{пор}^1$ ,  $U_{вых}^0$ ,  $U_{вых}^1$ ,  $U_{пом}^0$ ,  $U_{пом}^1$ .

5. Собрать измерительную установку для исследования параметров быстродействия электронного ключа (рис. 10.11).

6. Измерить параметры быстродействия электронного ключа:  $t_{зд}$ ,  $t_{ф}$ ,  $t_{рас}$ ,  $t_{сп}$  для различных значений параметров элементов ключа:

а) VT1,  $R_{Г} = 100 \text{ Ом}$ ,  $R_{Б} = 10 \text{ кОм}$ ,  $R_{К} = 470 \text{ Ом}$ ,  $R_{Ф} = 4,7 \text{ кОм}$ ,  $C_{Ф} = 100 \text{ пФ}$ ,  $R_{Н} = \infty$ ,  $C_{Н} = 0$ ,  $U_{ИП} = 15 \text{ В}$ ,  $U_{СМ} = -5 \text{ В}$ ;

б) VT1,  $R_{\Gamma} = 100 \text{ Ом}$ ,  $R_{\text{Б}} = 11 \text{ кОм}$ ,  $R_{\text{К}} = 680 \text{ Ом}$ ,  $R_{\Phi} = 4,7 \text{ кОм}$ ,  
 $C_{\Phi} = 10 \text{ нФ}$ ,  $R_{\text{Н}} = \infty$ ,  $C_{\text{Н}} = 0$ ,  $U_{\text{ИП}} = 15 \text{ В}$ ,  $U_{\text{СМ}} = -5 \text{ В}$ ;

в) VT1,  $R_{\Gamma} = 100 \text{ Ом}$ ,  $R_{\text{Б}} = 11 \text{ кОм}$ ,  $R_{\text{К}} = 680 \text{ Ом}$ ,  $R_{\Phi} = 4,7 \text{ кОм}$ ,  
 $C_{\Phi} = 100 \text{ пФ}$ ,  $R_{\text{Н}} = 4,7 \text{ кОм}$ ,  $C_{\text{Н}} = 0 \text{ пФ}$ ,  $U_{\text{ИП}} = 15 \text{ В}$ ,  $U_{\text{СМ}} = -5 \text{ В}$ ;

г) VT1,  $R_{\Gamma} = 100 \text{ Ом}$ ,  $R_{\text{Б}} = 11 \text{ кОм}$ ,  $R_{\text{К}} = 680 \text{ Ом}$ ,  $R_{\Phi} = 4,7 \text{ кОм}$ ,  
 $C_{\Phi} = 100 \text{ пФ}$ ,  $R_{\text{Н}} = 4,7 \text{ кОм}$ ,  $C_{\text{Н}} = 220 \text{ пФ}$ ,  $U_{\text{ИП}} = 15 \text{ В}$ ,  $U_{\text{СМ}} = -5 \text{ В}$ .

При измерениях использовать следующие параметры меандра на выходе генератора ГЗ-112: амплитуда  $U_m = 5 \text{ В}$ , частота  $f = 10^6 \text{ Гц}$ .

### Задание 3

Исследовать влияние параметров элементов схемы и нагрузки на передаточную характеристику и параметры быстродействия ключа на КМДП-транзисторах.

1. Собрать ключ на КМДП-транзисторах по схеме, приведенной на рис. 10.8, г, используя следующие значения параметров элементов схемы:  $R_3 = 1 \text{ МОм}$ ,  $R_{\text{Н}} = \infty$ ,  $C_{\text{Н}} = 0$ ,  $U_{\text{ИП}} = 10 \text{ В}$ .

2. Собрать измерительную установку для исследования передаточной характеристики электронного ключа (см. рис. 10.9).

3. Исследовать передаточные характеристики электронного ключа для различных значений параметров его элементов:

а)  $R_3 = 1 \text{ МОм}$ ,  $R_{\text{Н}} = \infty$ ,  $C_{\text{Н}} = 0$ ,  $U_{\text{ИП}} = 10 \text{ В}$ ;

б)  $R_3 = 1 \text{ МОм}$ ,  $R_{\text{Н}} = \infty$ ,  $C_{\text{Н}} = 0$ ,  $U_{\text{ИП}} = 8 \text{ В}$ ;

в)  $R_3 = 1 \text{ МОм}$ ,  $R_{\text{Н}} = 2,2 \text{ кОм}$ ,  $C_{\text{Н}} = 0$ ,  $U_{\text{ИП}} = 10 \text{ В}$ .

4. Построить графики полученных характеристик и определить статические параметры электронного ключа  $U_{\text{пор}}^0$ ,  $U_{\text{пор}}^1$ ,  $U_{\text{вых}}^0$ ,  $U_{\text{вых}}^1$ ,  $U_{\text{пом}}^0$ ,  $U_{\text{пом}}^1$ .

*Как влияют на передаточную характеристику ключа изменения параметров его схемы: уменьшение сопротивления нагрузки  $R_{\text{Н}}$ , уменьшение напряжения питания  $U_{\text{ИП}}$ ?*

5. Собрать измерительную установку для исследования параметров быстродействия электронного ключа (см. рис. 10.11).

6. Измерить параметры быстродействия электронного ключа  $t_{\text{зд}}$ ,  $t_{\Phi}$ ,  $t_{\text{рас}}$ ,  $t_{\text{сп}}$  для различных значений параметров его элементов:

а)  $R_3 = 1 \text{ МОм}$ ,  $R_{\text{Н}} = \infty$ ,  $C_{\text{Н}} = 0$ ,  $U_{\text{ИП}} = 10 \text{ В}$ ;

б)  $R_3 = 1 \text{ МОм}$ ,  $R_{\text{Н}} = 2,2 \text{ кОм}$ ,  $C_{\text{Н}} = 0$ ,  $U_{\text{ИП}} = 10 \text{ В}$ ;

в)  $R_3 = 1 \text{ МОм}$ ,  $R_{\text{Н}} = 2,2 \text{ кОм}$ ,  $C_{\text{Н}} = 220 \text{ пФ}$ ,  $U_{\text{ИП}} = 10 \text{ В}$ .

При измерениях использовать следующие параметры меандра на выходе генератора ГЗ-112: амплитуда  $U_m = 8 \text{ В}$ , частота  $f = 200 \text{ кГц}$ .

## 10.5. Содержание отчета

1. Цель работы.
2. Принципиальные схемы исследованных электронных ключей.
3. Структурные схемы лабораторных установок для исследования передаточных характеристик и параметров быстродействия электронных ключей.
4. Табличные и графические результаты исследования передаточных характеристик электронных ключей.
5. Параметры быстродействия исследованных электронных ключей, сведенные в таблицы.
6. Анализ полученных экспериментальных данных.

## 10.6. Контрольные вопросы и задания

1. Какое устройство называется электронным ключом?
2. Поясните принцип работы насыщенного ключа на биполярном транзисторе.
3. Какая зависимость называется передаточной характеристикой электронного ключа? Нарисуйте график передаточной характеристики.
4. Какие параметры описывают работу ключа в статическом режиме?
5. Какие параметры описывают работу ключа в динамическом режиме?
6. Как определяются параметры статического режима электронного ключа?
7. Как определяются параметры быстродействия электронного ключа?
8. Что показывают параметры, характеризующие помехоустойчивость электронного ключа?
9. Какие схемные решения используются для повышения быстродействия электронного ключа на биполярном транзисторе?
10. Как влияют на передаточную характеристику ключа изменения параметров его схемы?
11. Как влияют параметры элементов схемы электронного ключа на его параметры быстродействия?
12. Сравните параметры насыщенного и ненасыщенного электронного ключа.
13. Каким преимуществом обладают ключи на КМДП-транзисторах?

## ЛИТЕРАТУРА

1. Шишкин, Г. Г. Электроника / Г. Г. Шишкин, А. Г. Шишкин. – М. : Дрофа, 2008. – 703 с.
2. Аваев, Н. А. Электронные приборы / Н. А. Аваев, Г. Г. Шишкин; под ред. Г. Г. Шишкина. – М. : МАИ, 1995. – 540 с.
3. Дулин, В. Н. Электронные приборы / В. Н. Дулин, Н. А. Аваев, В. П. Демин. – М. : Энергоатомиздат, 1988. – 496 с.
4. Электронные, квантовые приборы и микроэлектроника / Ю. Я. Бобровский [и др.]. – М. : Радио и связь, 1997. – 560 с.
5. Булычев, А. Л. Электронные приборы / А. Л. Булычев, П. М. Лямин, Е. С. Тулинов. – Минск : Выш. шк. , 1998. – 414 с.
6. Ткаченко, Ф. А. Электронные приборы и устройства : учебник для студ. вузов / Ф. А. Ткаченко. – Минск : Новое знание ; М. : ИНФРА-М, 2010. – 682 с.
7. Валенко, В. С. Электроника и микросхемотехника / В. С. Валенко, М. С. Хандогин. – Минск : Беларусь, 2000. – 325 с.
8. Валенко, В. С. Полупроводниковые приборы и основы схемотехники электронных устройств / В. С. Валенко. – М. : Изд. дом «Додека-XXI», 2001. – 368 с.
9. Дробот, С. В. Электронные приборы и устройства. Практикум : учеб. пособие для студ. по направлению информатики и радиоэлектроники / С. В. Дробот, В. А. Мельников, В. Н. Путилин. – Минск : БГУИР, 2008. – 256 с.
10. Опадчий, Ю. Ф. Аналоговая и цифровая электроника: учебник для вузов / Ю. Ф. Опадчий, О. П. Глудкин, А. И. Гуров. – М. : Радио и связь, 1998. – 768 с.
11. Павлов, В. Н. Схемотехника аналоговых электронных устройств / В. Н. Павлов, В. Н. Ногин. – М. : Горячая линия – Телеком, 2001. – 320 с.
12. Игумнов, Д. В. Полупроводниковые усилительные устройства / Д. В. Игумнов, Г. П. Костюнина. – М. : Радио и связь, 1996.
13. Остапенко, Г. С. Усилительные устройства / Г. С. Остапенко. – М. : Радио и связь, 1988.
14. Хандогин, М. С. Электронные приборы : учеб. пособие для студ. вузов / М. С. Хандогин, В. Б. Рожанский, С. В. Дробот. – Минск : БГУИР, 2010. – 310 с.
15. Кучумов, А. И. Электроника и схемотехника : учеб. пособие / А. И. Кучумов. – М. : Гелиос АРВ, 2003. – 336 с.
16. Гусев, В. Г. Электроника / В. Г. Гусев, Ю. М. Гусев. – М. : Высш. шк., 1991. – 622 с.
17. Гусев, В. Г. Электроника и микропроцессорная техника / В. Г. Гусев, Ю. М. Гусев. – М. : Высш. шк. , 2003. – 790 с.
18. Пасынков, В. В. Полупроводниковые приборы / В. В. Пасынков, Л. К. Чиркин. – М. : Высш. шк. , 1986. – 477 с.

19. Пасынков, В. В. Полупроводниковые приборы / В. В. Пасынков, Л. К. Чиркин. – СПб. : Лань, 2002. – 480 с.
20. Батушев, В. А. Электронные приборы / В. А. Батушев. – М. : Высш. шк., 1980. – 383 с.
21. Щука, А. А. Электроника / А. А. Щука. – СПб. : БХВ, 2004. – 580 с.
22. Пихтин, А. Н. Оптическая и квантовая электроника / А. Н. Пихтин. – М. : Высш. шк., 2001. – 573 с.
22. Полупроводниковые приборы : диоды, тиристоры, оптоэлектронные приборы : справочник / под общ. ред. Н. Н. Горюнова. – М. : Энергоатомиздат, 1982. – 744 с.
24. Хрулев, А. К. Диоды и их зарубежные аналоги / А. К. Хрулев, В. П. Черепанов. В 3 т. – М. : ИП РадиоСофт, 2000. – Т. 1. – 640 с. ; Т. 2. – 640 с. ; Т. 3. – 704 с.
25. Галкин, В. И. Полупроводниковые приборы : транзисторы широкого применения : справочник / В. И. Галкин, А. Л. Булычев, П. М. Лямин. – Минск : Беларусь, 1994. – 383 с.
26. Иванов, В. И. Полупроводниковые оптоэлектронные приборы : справочник / В. И. Иванов, А. И. Аксенов, А. М. Юшин. – М. : Энергоатомиздат, 1988. – 448 с.
27. Черепанов, В. П. Тиристоры и их зарубежные аналоги : справочник / В. П. Черепанов, А. К. Хрулев. В 2 т. – М. : ИП РадиоСофт, 2006. – Т. 1. – 608 с. ; Т. 2. – 512 с.
28. Общие требования к текстовым документам. ГОСТ 2.105–95 ЕСКД. – Введ. 1996–07–01. – М. : Изд-во стандартов, 1996.
29. Обозначения условные графические в схемах. Приборы полупроводниковые. ГОСТ 2.730-72 ЕСКД. – Введ. 1974–07–01. – М. : Изд-во стандартов, 2010.
30. Приборы полупроводниковые. Система условных обозначений. ОСТ 10.335.919-81. – Введ. 1982–01–01. – М. : ВНИИ, 1982.



*Учебное издание*

**Дробот Сергей Викторович  
Русакович Владимир Николаевич  
Глецевич Павел Олегович**

***ЭЛЕКТРОННЫЕ ПРИБОРЫ.  
ЛАБОРАТОРНЫЙ ПРАКТИКУМ***

**УЧЕБНО-МЕТОДИЧЕСКОЕ ПОСОБИЕ**

Редактор *Е. И. Герман*  
Корректор *Е. Н. Батурчик*

Компьютерная правка, оригинал-макет *Е. Д. Степуть*

Подписано в печать 12.01.2016. Формат 60x84 1/16. Бумага офсетная. Гарнитура «Таймс».  
Отпечатано на ризографе. Усл. печ. л. 8,6. Уч.-изд. л. 8,5. Тираж 100 экз. Заказ 60.

Издатель и полиграфическое исполнение: учреждение образования  
«Белорусский государственный университет информатики и радиоэлектроники».

Свидетельство о государственной регистрации издателя, изготовителя,  
распространителя печатных изданий №1/238 от 24.03.2014,

№2/113 от 07.04.2014, №3/615 от 07.04.2014.

ЛП №02330/264 от 14.04.2014.

220013, Минск, П. Бровки, 6