



УДК 004.822:514

## ПРИМЕНЕНИЕ ДАННЫХ ТЕЛЕМЕТРИИ ДЛЯ ЦЕЛЕЙ УПРАВЛЕНИЯ НЕШТАТНЫМИ СИТУАЦИЯМИ НА БОРТУ СПУТНИКОВЫХ СИСТЕМ

Данилин Н.С.<sup>\*</sup>, Димитров Д.М.<sup>\*\*</sup>, Сабиров И.Х.<sup>\*\*</sup>

<sup>\*</sup>ОАО «Российские космические системы»,

г. Москва, Россия

n\_danilin@mail.ru

<sup>\*\*</sup>ЗАО «Космос Комплект»,

г. Москва, Россия

office@dimitrov.ca

В работе предлагается подход к формированию пространства признаков на базе телеметрических данных спутниковой системы с применением ROC-анализа для нужд ситуационного управления, которое реализуется бортовой системой интеллектуального мониторинга программно-аппаратной среды.

**Ключевые слова:** интеллектуальный мониторинг; ситуационное управление; анализ данных телеметрии.

### 1. Введение

Современные спутниковые системы и их миссии занимают важное место в бизнесе, науке и военном деле. Требования к 10-, 15-летнему сроку активного существования аппаратов ставят остро вопрос о разрешении нештатных ситуаций в режиме реального времени без участия оператора. В связи с этим ведущие производители космических аппаратов начали эффективно применять интеллектуальные системы мониторинга и управления нештатными ситуациями в реальном времени на борту [Staraub, 2009], [Girimonte, 2012]. Проводимые ЗАО «Космос Комплект» работы по этой тематике привели к задаче формирования пространства признаков на потоке данных телеметрии, при помощи которого возможно с достаточной точностью выявление нештатных ситуаций бортовой системой мониторинга в режиме реального времени.

### 2. Обработка потока телеметрических данных

Для выборки данных из потока телеметрической информации необходимо использовать некоторые новые механизмы. В связи с этим выбрана следующая модель обработки [Gama, 2007], [Bonneti, 2001], [Abadi, 2003]:

- Поток представляет собой последовательность кадров с фиксированной

реляционной схемой (список атрибутов - F). Последовательность кадров в потоке не ограничена.

- Каждый кадр связан с временем появления  $t$  в потоке. Кадр может быть сохранен или пропущен.
- Для каждого потока данных можно определить «окно», т.е. множество кадров, которые появились в определенном интервале времени  $T$  ( $t$  и  $t-T$ ), либо окно может покрывать каждый кадр. Окно ( $W$ ) можно представить как  $W[F, n]$ , где  $F$  описание кадра, а  $n$  – число последних поступивших с телеметрии кадров, либо как  $W[F, T, m]$ , где  $T, m$  - время выборки кадров в интервале  $m$  единиц времени. Например, выражение  $W[F, 1000]$  описывает окно в потоке телеметрии, в котором происходит выборка последних 1000 кадров, а  $W[F, T, 10]$  – окно при котором выборка кадров происходит в течении 10 единиц времени.

Механизм «окно» позволяет преобразовать поток телеметрических данных в набор кадров [Димитров, 2009]. Система управления данными (СУД), как часть интеллектуальной мониторинговой системы, принимает поток данных из телеметрии и вместе с этим и два типа заявки ( $W$ ) – постоянные и «горячие». Постоянные заявки сохраняются как формализованные описания нештатных ситуаций, а горячие – как запросы со стороны оператора на Земле [Димитров, 2014]. Представленная модель обработки потока телеметрических данных положена в основе разработанной в рамках проекта «Сколково» распределенная интеллектуальная программно-аппаратная среда «БИС».

## 2.1. Формирование пространства признаков и проверка нормального распределения данных

Формирование пространства признаков - это операция, которая упрощает анализ выбранных данных. Она позволяет подобрать только те кадры, которые содержат наиболее полезную, с точки зрения определения внештатной ситуации, информацию [Семерджиева, 2013].

Другая существенная проблема это редукция пространства признаков. Существует множество методов такой редукции как метод главных компонент, вейв-трансформации и др [Начев, 2012]. Эти методы дают возможность определить главные направления представления множества данных, что позволяет сформировать их собственное подпространство (компрессия данных) и тем самым уменьшить размерность признакового пространства.

Практика работы с данными телеметрии показала, что они являются случайными величинами (измерения параметров бортовой программно-аппаратной среды) с нормальным распределением. Известно, что при нормальном распределении данных 99.7% их значений находятся в интервале  $(m-3\sigma, m+3\sigma)$  и тем самым можно принять, что все значения вне этого интервала можно удалить из выборки.

## 2.2. ROC анализ

ROC анализ (Receiver Operating Characteristic Analysis) - это классическая методология в теории сигналов [Egan, 1975], которая широко применяется при анализе данных в диагностических системах [Fawcett, 2006].

Предполагается, что располагаем двумя классами объектов P и N (штатные и нештатные множества ситуаций соответственно). Задача в том, что бы классификатор мониторинговой системы определял правильно к какому множеству P или N относится каждый элемент кадра F.

ROC анализ дает возможность сравнивать различные варианты классификаторов и при выборе подходящей точки ROC кривой также определить индекс чувствительности и точность классификатора. На этом этапе разработана программа, которая работает с двумя диагностическими модальностями. Следующая версия программы будет работать с несколькими диагностическими модальностями, что позволит расширить значительно точность распознавания нештатных ситуаций.

## 3. Система БИС

БИС ( бортовая интеллектуальная среда) является программно-аппаратной средой на которой реализована обработка данных телеметрии для нужд ситуационного управления.

## 3.1. Программная среда БИС

Программная среда БИС включает три подсистемы (рис.1):

- Обработка потока телеметрических данных (DMP).
- Формирование пространства признаков (INFP).
- Управление взаимодействием с системой мониторинга, с базовыми процессами БИС и с каналами связи (IOP).

Обобщенная блок-схема программной среды БИС показана на рис.1.

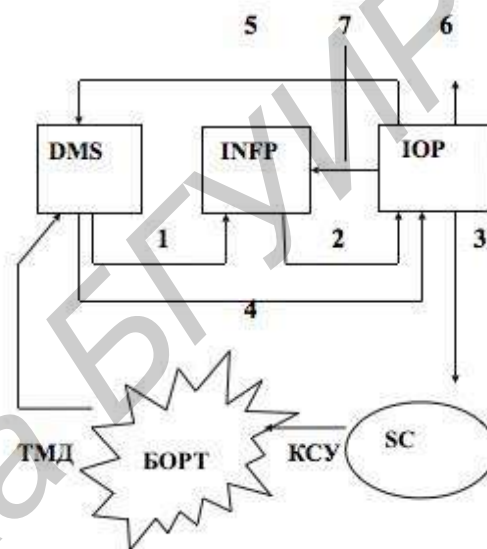


Рисунок 1- Блок-схема программной среды БИС

### Обозначения на рис.1

**DMS** – Процесс управления обработки данных из телеметрического потока на базе механизма «Окно» в одном из двух режимов W [F,n] или W[F,Tm] по заявкам от системы мониторинга (1). Выбор режима зависит от скорости потока и объема выборки данных по каждому окну и может проводится предварительно, либо по команде с мониторинговой системы (5).

**INFP** – Процесс формирования пространства диагностических признаков на базе ROC-анализа (2) и (7).

**IOP** – Процесс выполняет: формирование заявок с атрибутами по команде от системы мониторинга (7), поддерживает обменные взаимодействия с системой управления ситуациями (3), фильтрует поток телеметрических данных (4), осуществляет обмен информации по радиоканалам (6).

**SC** – Подсистема бортового ситуационного управления.

**КСУ** – Команды от системы ситуационного управления.

**БОРТ** – Программно-аппаратная среда на борту спутника.

**ТМД** – Телеметрические данные.

### 3.2. Аппаратная реализация БИС

Аппаратная реализация БИС включает три специализированных процессора (системы в корпусе) и коммутатор с интерфейсом SpaceWire (рис.2)

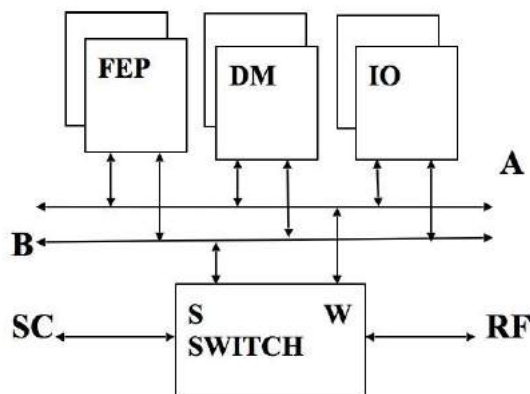


Рисунок 2 – Блок-схема аппаратной реализации БИС

#### Обозначения на рис. 2

**FEP** – Процессор ARM9 для работы с потоком данных и формирования окон (W).

**DM** – Процессор ARM9 для формирования пространства диагностических признаков и анализа потока кадров.

**IO** – Процессор ARM9 для реализации обменных взаимодействий в системе обработки потока данных телеметрии, а также для взаимодействия с системой ситуационного управления и радиоканалами.

**SW SWITCH** – Коммутатор 16 x 16, поддерживающий интерфейс Space Wire.

Процессорные модули подключены к общей шине и к коммутатору.

Для отладки функционирования БИС и для проведения экспериментов с различными потоками телеметрических данных, на базе существующего у компании SSE Cogrogation симулятор, был разработан имитатор потоков телеметрической информации (ПОТОК-С) [SSE Corp, 2013]. Имитатор также позволяет моделировать потоки информации, которые трудно практически воспроизвести.

Поток телеметрической информации имитатора генерируется в соответствии со стандартом IRIG 106-13 [IRIG Standard, 2013]. ПОТОК-С позволяет имитировать различные сбои в формировании кадровой информации и системы передачи данных. Применение указанного стандарта вызвано его

широким применением не только в космической промышленности, но и в других смежных областях. Структура кадра достаточна универсальная, чтобы можно было реализовать широкий класс алгоритмов обработки потока данных [Douglas, 2003].

### Заключение

Одним из первых и необходимых шагов при проектировании спутников со сроком эксплуатации 10- 15 лет является создание бортовой системы управления нештатными ситуациями. Источником информации о состоянии борта является телеметрическая информация. Распознавание нештатной ситуации определенного класса на основе анализа потока телеметрических данных сегодня решается многими мировыми производителями и уже запущено на орбите несколько реализаций таких проектов. ЗАО «Космос Комплект» также реализовала первую версию своих систем обработки потока данных и ситуационного мониторинга на программно-аппаратной среде БИС.

Для отладки системы БИС и создания среды для разработки и тестирования соответствующего программного обеспечения, дополнительно к системе БИС разработан симулятор потока телеметрических данных ПОТОК-С.

БИС можно применять на любом спутнике, в т.ч. и на микро- и нано спутниках, благодаря своим потребительски ориентированным модулям, которые выполнены по технологии «система в корпусе». К моменту публикации доклада проводятся лабораторные испытания на реальном симуляторе микроспутника EyaSat X4.

### Библиографический список

- [Staraub, 2009] Staraub, J. A review of spacecraft AI control systems/J.Straub//JPL, Pasadena, 2009.
- [Grimonte, 2012] Grimonte, J.AI for space applications/D.Grimonte, D.Izzo//ESA, ESTEC, 2012.
- [Gama, 2007] Gama, J. Learning from data streams/ J.Grama, M.Gater//Springer, New York, 2007.
- [Bonneti, 2001] Bonneti, J.Towards sensor data base systems/P.Bonneti, J.Gehrke, P.Seshadri// Proceedings of the 2<sup>nd</sup> International Conference on Mobile Data Management, January, 2001.
- [Abadi, 2003] Abadi, d. Aurora: a data stream management system/D.Abadi, D.CXarney, U.Cetintemel// Proceedings of the ACM SIGMOD International Conference on Management of Data, San Diego< CA, 2003.
- [Димитров, 2009] Димитров, В. Модел на потоци от данни / В.Димитров // Научни трудове на Русенския университет,2009,том 48, серия 6.1.
- [Димитров, 2014] Димитров, Д.М. Интеллектуальная система управления на борту отечественных спутников:фантастика или реальность/ Н.С.Данилин, Д.М.Димитров, И.Х.Сабилов // Материалы международной научно-технической конференции OSTIS-2014, БГУИР, Минск, С 217-220.
- [Семерджиева, 2013] Семерджиева, В. Анализ на данни от диагностични тестове / В.Семерджиева, Б.Георгиев, Ч.Дамянов // Научни трудове на УХТ, том LX, Пловдив, 2013.
- [Начев, 2012] Начев В. Интелигентни системи/ В.Начев, Ч.Дамянов, Т.Титова // Академично издателство на УХТ, Пловдив, 2012.
- [Egan, 1975] Egan, J. Signal detection theory and ROC analysis/ J.Egan // Academic Press, New York, 1975.

[Fawcett, 2006] Fawcett, T. An introduction to ROC analysis/ T.Fawcett // Pattern recognition Letters, 27, 861-874, New York, 2006.

[CCE Corp , 2013] CCE Corporation. TELSVM Telemetry Simulator// Ostin, 2013.

[IRIG Standard, 2013] IRIG Standard 106-13//US Army White Sand Missile Range, 2013.

[Douglas, 2003] Douglas, C. Virtual telemetry for dynamic data driven application simulations/C. Douglas//ICCS Proceedings, Springer, Berlin, 2003.

## **TELEMETRY DATA USAGE IN ON-BOARD EMERGENCY SITUATIONAL CONTROL**

Danilin N.S., Dimitrov D.M., Sabirov I.H.

*JSC «Russian Space Systems», Moscow, Russia*

**N\_danilin@mail.ru**

*SC «Cosmos Complect», Moscow, Russia*

**office@dimitrov.ca**

An approach to diagnostic vector sets generation based on the telemetry ROC data analysis is suggested in this paper. The generated diagnostic vector sets are used by on-board intellectual monitoring system for emergency situation recognition and control in real time.

## **Introduction**

The satellite customers today require 10-15 years active life. The serious problem is on-board emergency situation overcoming. Some of them could not be solved during the limited time period by the operators. Additionally, Earth control is too expensive. To improve on-board efficiency an intelligent on-board monitoring system is needed. One of the main problems for design and implementation of such systems is the question of telemetry data flow using in order to generate diagnostic vector sets for emergency case recognition and control. The possible solution discussion of that problem is the goal of the presented paper.

## **Main Part**

An approach to analysis of telemetry data flow is presented. The main steps in it are defined as follows:

- Flow data extraction and diagnostic vector sets generation (windows and frames)/
- Normal distribution of real time data checking.
- Minimization of extracted data.
- ROC analysis.

The architecture (block diagrams) and connected building blocks of the corresponded software-hardware environment (BIS) are described.

A telemetry data flow simulator POTOC-S was designed in order to debug and improve system BIS and also for different variants of telemetry flow generation. POTOC-S implements the telemetry standards IRIG 106-13.

## **Conclusion**

The recognition of wide range of on-board emergency situations is a priority task for new satellite projects. Company “Cosmos Complect” prepared its first variant of data telemetry analysis and intelligent monitoring system BIS.

A telemetry data flow simulator POTOC-S was additionally designed for the needs of BIS debugging and application software implementation.

The hardware product called BIS can be used with any satellite, including micro and nano satellites, because of its specialized building modules which are designed as a systems-in-package.