



Министерство образования Республики Беларусь  
Учреждение образования  
«Белорусский государственный университет  
информатики и радиоэлектроники»

Кафедра сетей и устройств телекоммуникаций

***АБОНЕНТСКИЙ КОМПЛЕКТ ЦИФРОВОЙ АТС Ф50/1000***

Методические указания к лабораторной работе  
по курсу «Системы коммутации»  
для студентов специальности «Сети телекоммуникаций»  
всех форм обучения

Минск 2006

УДК 621.395.34 (075.8)  
ББК 32.882-5 я 73  
А 15

Составители:  
В.К. Конопелько, С.М. Лапшин, В.И. Фалалеев

А 15 **Абонентский комплект цифровой АТС Ф50/1000.:** Метод. указ. к лаб. работе по курсу «Системы коммутации» для студ. спец. «Сети телекоммуникаций» всех форм обуч. /В.К. Конопелько, С.М. Лапшин, В.И. Фалалеев. – Мн.: БГУИР, 2006. – 20 с.: ил.

Приведены краткие теоретические сведения об организации и функциях абонентского стыка цифровых АТС и выполнении абонентских процедур с использованием автоматизированного рабочего места (АРМ) оператора АТСФ. Задание включает изучение структуры абонентского комплекта, проведения измерений основных параметров абонентского стыка и организации дополнительных видов обслуживания абонентов с использованием АРМ.

УДК 621.395.34 (075.8)  
ББК 32.882-5 я 73

© Конопелько В.К., Лапшин С.М.,  
Фалалеев В.И., составление, 2006  
© БГУИР, 2006

## Лабораторная работа

*Цель – изучить:*

- 1) структуру абонентского комплекта АТСФ;
- 2) функции абонентского комплекта АТСФ;
- 3) основные параметры абонентского комплекта АТСФ;
- 4) реализацию процедур измерения параметров абонентских линий с использованием АРМ АТСФ;
- 5) реализацию процедур дополнительных видов обслуживания абонентов с использованием автоматического рабочего места (АРМ) оператора АТСФ.

### 1. АБОНЕНТСКИЙ КОМПЛЕКТ КОММУТАЦИОННОЙ СИСТЕМЫ АТСФ

#### 1.1. Назначение абонентского комплекта

1.1.1. Технический элемент замены (ТЭЗ) абонентский комплект на 4 абонентские линии (АК4) предназначен для организации абонентского стыка цифрового оборудования станции с аналоговыми телефонами абонентов. На ТЭЗе собраны 4 АК (абонентских комплекта).

Применение микросборки позволило создать бестрансформаторный абонентский комплект, уменьшить количество дискретных элементов и таким образом повысить плотность монтажа и надёжность аппаратуры АТС.

ТЭЗ АК4 включает 4 абонентских интерфейса. В ТЭЗе используется кофидек, осуществляющий аналого-цифровое и цифро-аналоговое преобразование (АЦП-ЦАП), определяющий основные характеристики преобразования сигнала.

Принципиальная схема абонентского комплекта приведена на рис. 1.

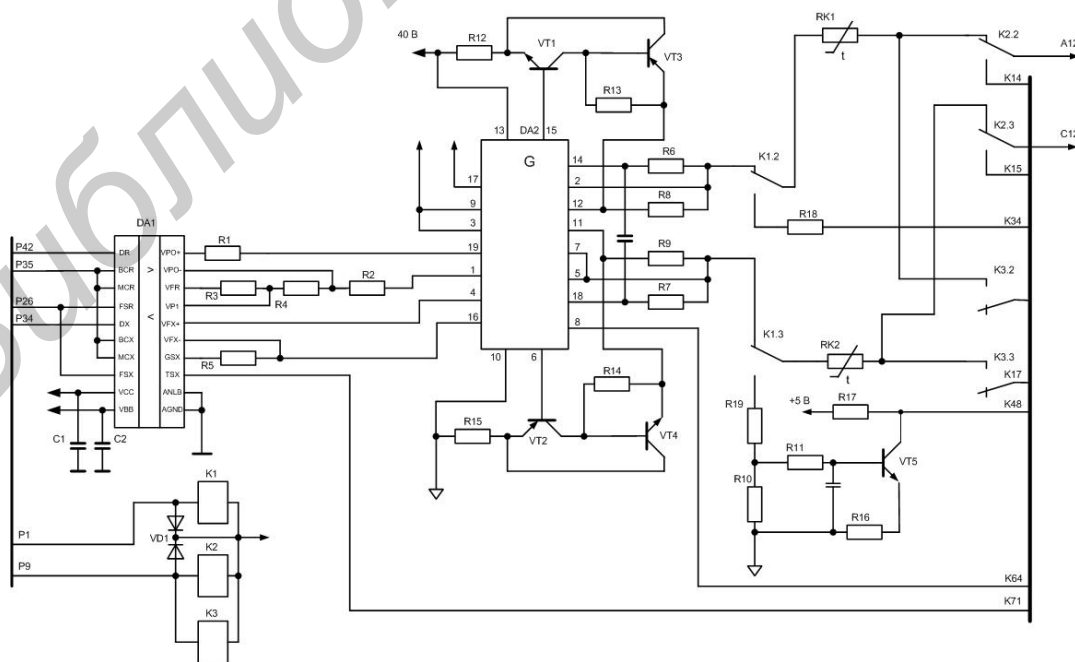


Рис. 1. Принципиальная схема абонентского комплекта АТСФ

АК реализует основные функции BORSCHT:

- B(Battery feed) – электропитание;
- O(Overvoltage protection) – защита от опасных напряжений;
- R(Ringing) – посылка вызывных сигналов;
- S(Signalling) – сигнализация;
- C(Coding) – кодирование;
- H(Hybrid) – дифсистема;
- T(Testing) - испытание АЛ.

## **1.2. Реализация функций BORSCHT в абонентском комплекте**

1.2.1. Battery feed – электропитание. При реализации абонентских комплектов используются 2 вида реализации системы питания: фиксированным током и через резистивный мост.

В ТЭЗ АК4 применено питание через резистивный мост R8..R11. Особенностью схемы является отсутствие стабилизации тока питания абонента. Резистивный мост состоит из резисторов грозозащиты, ограничивающих ток, и линейных драйверов в каждом абонентском проводе. Преимуществом данной схемы является возможность работы с различными типами аппаратуры ( факсы, модемы и т.д.), а также возможность увеличения протяжённости АЛ. Микросборка 1G1 обеспечивает симметричную работу драйверов А и Б.

При разомкнутом шлейфе АК выдаёт в линию напряжение, близкое к напряжению питания АТС ( $U_{Lxx}=60-0,5..3V$ ).

На замкнутом шлейфе микросборка обеспечивает ток:

- $15\pm 5$  мА при шлейфе 3300 Ом;
- $35\pm 5$  мА при шлейфе 1000 Ом;
- $40\pm 5$  мА при шлейфе 600 Ом;
- $65\pm 5$  мА при шлейфе 0 Ом.

Применение составных транзисторов VT1 и VT2 и микросборки G позволило обеспечить симметричную работу без специального подбора транзисторов.

Все элементы, обеспечивающие питание абонентской линии, на которых выделяется основная мощность при работе на короткую линию, сделаны на дискретных элементах: транзисторах и резисторах, что обеспечило высокую надёжность схемы и её высокую ремонтпригодность.

1.2.2. Overvoltage protection – защита от опасных напряжений. Требования по защите от опасных напряжений нормируются документом МСЭ-Т К.20

Исходя из него, определены основные требования:

- устойчивость в работе при ударе молнии и наведённом электромагнитном импульсе;
- защита от тока, наведённого от высоковольтных линий электропередач;
- защита от контакта с сетью промышленной частоты.

В коммутационной системе АТСФ применены 2 степени защиты:

- первичная (защита по напряжению) - разрядники на линейной стороне кросса, ограничивающие напряжение по уровню 230В, а также обеспечивающие защиту от контакта с линиями электропередач;

- вторичная (по току) – находится на кроссе на станционной стороне.

АК содержит элементы вторичной защиты, позволяя не использовать вторичную защиту на кроссе.

1.2.3. Ringing – посылка вызывных сигналов. Формирование вызывных сигналов происходит в блоке вызывных сигналов (БВС). Размах вызывного сигнала от -60 до 180 В. БВС формирует сигнал “1 секунда” для включения вызывного реле в АК.

Схема подачи вызывного сигнала в АК предусматривает формирование 4 временных интервалов, т.е. для каждого комплекта свой сигнал. Это позволяет более равномерно распределять нагрузку и мощность вызывного сигнала.

Временные интервалы посылки вызова абоненту формируются из сигналов «1 секунда» и КПВ в ТЭЗ ФСУ. На ТЭЗ АК4 поступают сигналы 1с,2с,3с и 4с, которые разрешают последовательное включение вызывных реле соответственно 1,2,3 и 4 комплектов.

Включение вызывного реле происходит после поступления приказа по магистрали управления и появления соответствующего разрешающего сигнала. Момент включения вызывного реле выбран таким образом, что совпадает с моментом нахождения вызывного сигнала на минимальном уровне, что позволяет производить бестоковую коммутацию вызывного реле, таким образом, повышая надёжность работы вызывного реле.

Если абонент снимает трубку (закрывает шлейф) во время посылки вызывного сигнала, то срабатывает групповой токовый датчик, происходит замыкание шлейфа и отключение вызывного реле, таким образом защищается абонентская установка (телефон) от повреждения вызывным сигналом.

Мощность вызывного сигнала ограничивается защитными резисторами.

1.2.4. Signalling – контроль за состоянием шлейфа. Контроль за состоянием абонентского шлейфа (замкнут-разомкнут) осуществляется при помощи токового датчика с порогом 10..11мА.

Датчик контролирует ток в проводе «Б», входит в состав микросборки 1G1 и по 8 выводу передаётся в схему управления. Этот же сигнал передаёт информацию при импульсном наборе номера в буфер сканирования, а затем в ТЭЗ ФСУ, который устанавливает значение соответствующего бита в 16 канальном интервале при обмене информацией между БАЛ и абонентом.

Параметры сигналов набора номера, принимаемых АТС, должны иметь значения:

- скорость передачи импульсов от 7,5 до 12,5 имп/с;
- импульсный коэффициент от 1,3 до 1,8;
- длительность межсерийной паузы не менее 400 мс.

При использовании тонального набора номера приём цифр осуществляется следующим образом: после занятия АЛ приёмный тракт от абонента подключается к многочастотному приёмнику (групповому), который принимает

цифры номера и передаёт их коммутационному процессору, после приёма всех цифр приёмник отключается.

К приёмнику частотного набора предъявляются следующие требования:

- приёмник должен нормально работать при наличии в линии сигнала «Ответ станции».

- приёмник должен иметь возможность принимать 16 сигналов, т.е. цифры от 1 до 0, \*, #, A, B, C, D.

1.2.5. Coding – Кодирование. В АК осуществляется кофидеком MC145567 по А-закону, обеспечивающему компандирование сигнала.

При кодировании основным ограничением является порог перегрузки – максимальная величина сигнала, кодируемая без перегрузки, который составляет +3.14 дБ. Номинальным при приёме является уровень 0 дБм. От этого уровня нормируются все уровни разговорного тракта (0 дБ). Максимальным для АЦП является размах  $\pm 2.5V(+4\text{дБ})$ , из чего следует, что при приёме сигнала, он, при прохождении через тракт, должен усилиться на 4 дБ. Это усиление обеспечивает усилитель, входящий в состав микросборки, а его коэффициент усиления устанавливает схема микросборки.

На выходе ЦАП уровень сигнала составляет 4дБ. В данном случае для согласования уровней используется встроенный в кофидек драйвер, величина коэффициента передачи которого устанавливается резисторами R3 и R4.

Номинальный уровень на передачу должен быть -7дБ, поэтому общий коэффициент передачи драйвера кофидека и драйвера микросборки составляет -11 дБм.

1.2.6. Hybrid – дифсистема. Дифсистема – схема перехода от двухпроводной схемы разговорного тракта к четырёхпроводной и обратно.

Дифсистема АК реализована на основе микросборки. В тракте приёма используется операционный усилитель кофидека для минимизации схемы. В микросборке используются точные элементы, обеспечивающие высокое затухание продольной симметрии (коэффициент ослабления синфазного сигнала), таким образом в тракте приёма выделяется только дифференциальный сигнал. Также происходит подавление собственного сигнала передатчика, для исключения попадания собственного сигнала передачи в тракт приёма.

1.2.7. Test – испытание абонентской линии. АК позволяет производить измерение параметров абонентской линии. Измерения в АТСФ выполняет специализированный ТЭЗ ИЗМ.

ТЭЗ АК4 при отсутствии активности АЛ включает реле измерителя линии, которое подключает к вызывному реле АК измерительную линию от ТЭЗ ИЗМ. По истечении временного интервала (фазы) посылки вызова (измерения АЛ) все реле отключаются.

### **1.3. Реализация защиты от опасных напряжений в абонентском комплекте**

1.3.1. Схема защиты АК в ТЭЗ АК4 построена по резисторно-диодной схеме с использованием позисторов.

Основным элементом защиты являются позисторы ( $1R_{к1}$  и  $1R_{к2}$ ). В ТЭЗ АК4 используются позисторы, разработанные специально для применения в телекоммуникационной технике. Ток срабатывания позисторов 170 мА.

Для ограничения тока на время разогрева позисторов в каждом проводе используются резисторы защиты ( $R_{з1}$  и  $R_{з2}$ ).

В микросборке использован диодный мост (VD1), отводящий избыточные токи в источник питания, а также применена схема защиты выходных драйверов.

Фильтр  $R_6, R_7, C_3$  обеспечивает инерционность схемы защиты на линии.

Встроенная защита выходных усилителей обеспечивает выключение усилителя при появлении на проводе постороннего потенциала.

МККТТ нормирует следующие виды опасных влияний:

- наведённое напряжение при ударе молнии;
- контакт АЛ с ЛЭП;
- контакт АЛ с сетью 220 вольт.

При ударе молнии в АЛ (рис. 2) может наводиться импульс напряжением до 1 кВ и длительностью до 700 мкс. Из-за малой длительности импульса позисторы не успевают сработать и функции защиты выполняются защитными резисторами, которые ограничивают ток импульса на уровне до 3,3 А. Этот ток отводится через диодный мост в землю или источник питания ( $-U_{bat}$ ) в зависимости от полярности импульса.

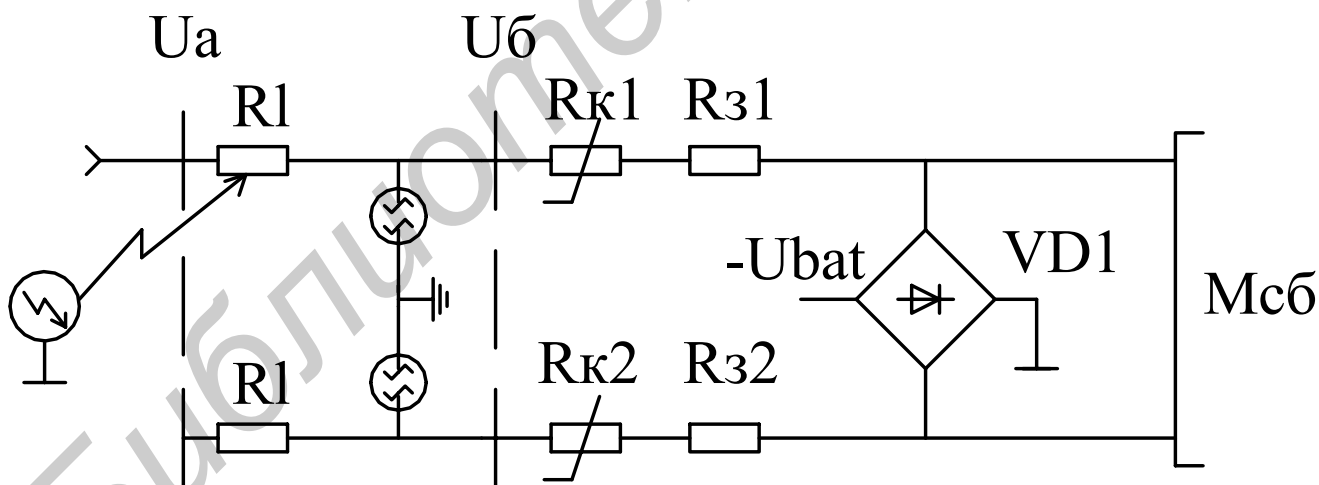


Рис. 2. Удар молнии в АЛ

При контакте АЛ с сетью 220В (рис. 3), функцию защиты выполняют позисторы. В первый момент (до срабатывания позисторов) ток ограничивается защитными резисторами на уровне 0,7 А и через диодный мост отводится в землю и в источник питания. Через время около 0,5 с срабатывают позисторы и величина тока составляет около 6 мА.

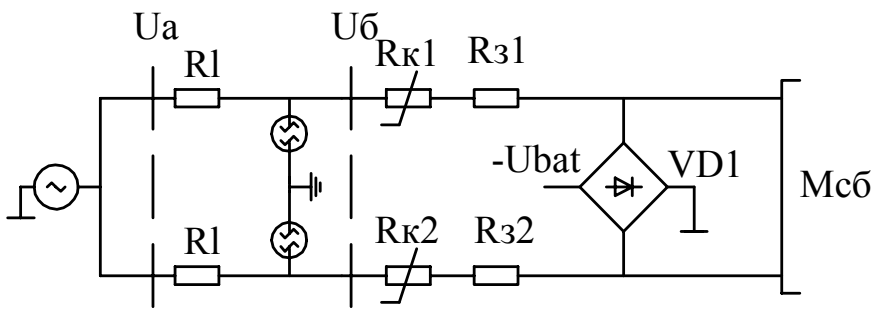


Рис. 3. Контакт АЛ с сетью 220В

При импульсном поражении (контакт с ЛЭП) комбинируются выше рассмотренные виды защиты.

## 2. МЕТОДИЧЕСКИЕ УКАЗАНИЯ ПО ВЫПОЛНЕНИЮ ЛАБОРАТОРНОЙ РАБОТЫ

АТС можно представить в виде, указанном на рис. 4.

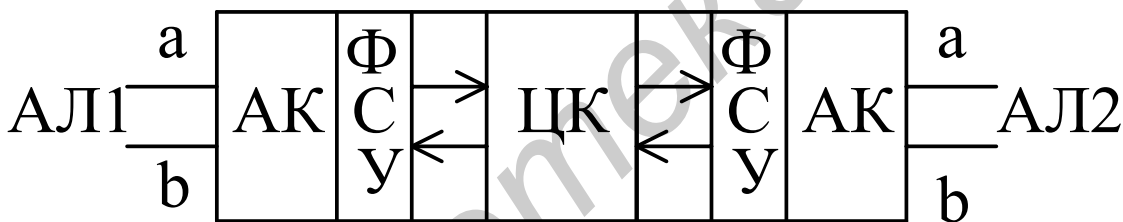


Рис. 4. АТС

К абонентским комплектам АК через абонентские линии АЛ1 и АЛ2 подключаются абонентские терминалы. Абонентские комплекты предназначены для организации абонентского стыка цифрового оборудования станции с аналоговыми телефонами абонентов. Формирователь сигналов управления ФСУ отслеживает состояние абонентского комплекта и предназначен для связи абонентских комплектов с модульным процессором. После АК сигнал в цифровой форме коммутируется через цифровой коммутатор ЦК. При поступлении сигнала на АК входящего абонента сигнал преобразуется в аналоговую форму.

К числу основных характеристик абонентского комплекта относят:

- рабочее затухание передачи;
- амплитудная характеристика (АХ);
- амплитудно-частотная характеристика (АЧХ);
- взвешенный психометрический шум;
- затухание асимметрии;
- переходное затухание.





- бит 1 – полярность сигнала:

а) «0» - отрицательная амплитуда;

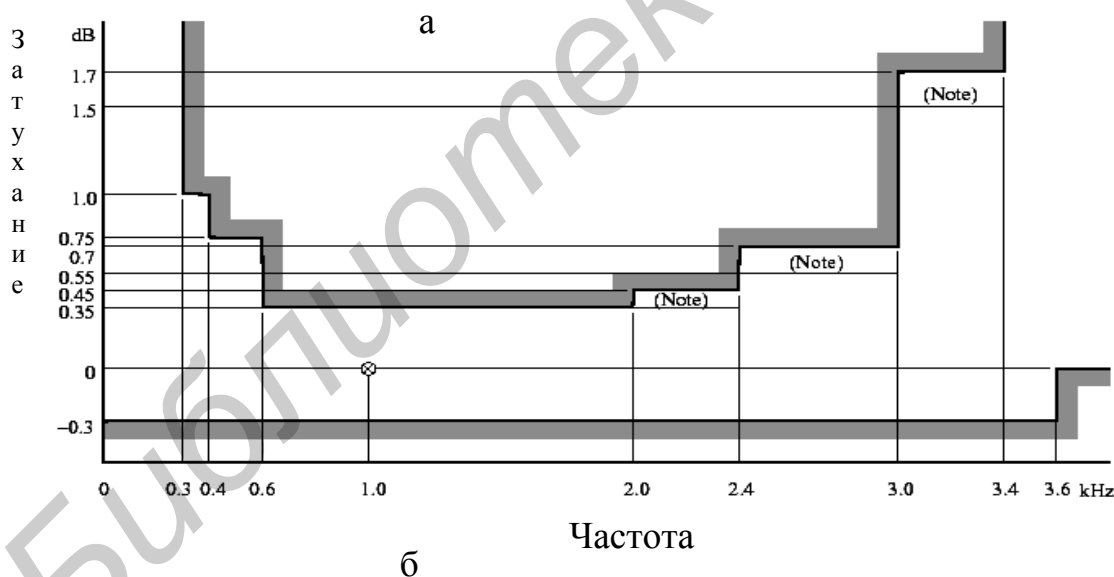
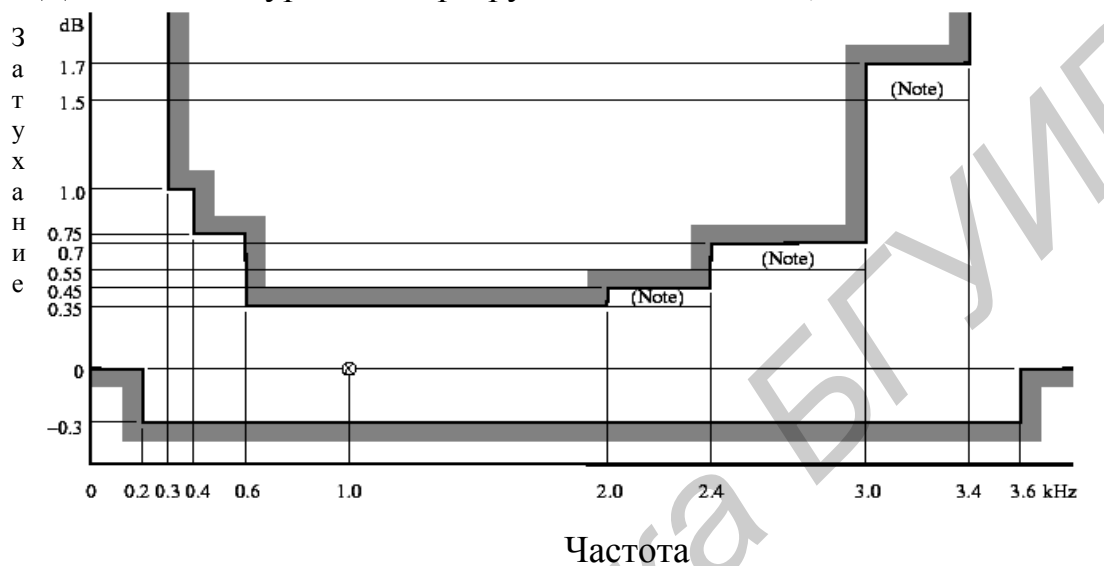
б) «1» - положительная амплитуда.

- биты 2,3,4 – 8 сегментов;

- биты 5,6,7,8 – 16 уровней каждого сегмента.

При передаче первым идёт бит 1. Цифровой код включает в себя инверсию чётных бит.

Для А-закона уровень перегрузки составляет +3,14 дБм.



В указанных частотных диапазонах приведены пределы, которые применяются при использовании максимальной протяженности внутристанционного кабеля. Более жесткие пределы применяются при отсутствии такого кабеля.

Рис. 6. Частотная зависимость отклонения рабочего затухания на входе и выходе полусоединения (Z интерфейс):  
а) входящее соединение; б) исходящее соединение

Таблица 1

**А-закон кодирования-декодирования для сигналов  
положительной полярности**

Номер сегмента	Количество интервалов	Размер шага	Уровни квантования	Цифровой код								Нормализованные уровни (на выходе декодера)	
				Полярность	Номер сегмента				Номер уровня				
					1	2	3	4	5	6	7		8
7	16	128	4096	1	1	1	1	1	1	1	1	1	4032
			3968										
			2176	1	1	1	1	0	0	0	0	2112	
6	16	64	2048										1056
			1088	1	1	1	0	0	0	0	0		
			1024										
5	16	32	544	1	1	0	1	0	0	0	0	528	
			512										
			272	1	1	0	0	0	0	0	0	264	
3	16	8	256										132
			136	1	0	1	1	0	0	0	0		
			128										
2	16	4	68	1	0	1	0	0	0	0	0	66	
			64										
			2	1	0	0	0	0	0	0	0	1	
1	32	2	0										

Данные, представленные в табл. 1, симметричны относительно аналогового нуля для сигналов отрицательной полярности (бит1=0).

### 3. ОРГАНИЗАЦИЯ АБОНЕНТСКИХ ПРОЦЕДУР

При выборе пункта меню **Абоненты** на **Главной панели меню** появятся следующие пункты подменю:

- Работа с одним абонентом;
- Работа с группой абонентов;
- Измерение линий группы абонентов;
- Определение номера абонента;
- База данных абонентов;
- Циркулярный вызов;

Для удобства пользователя и облегчения управления абонентами функции управления разделены на два больших раздела:

- работа с одним абонентом;
- работа с группой абонентов.

Работая с одним абонентом оператор имеет максимальные возможности по управлению и получению информации об абоненте.

Управление группой абонентов дополнено отдельным пунктом **Измерение линий группы абонентов**. Такое дополнение продиктовано тем, что во

время измерения линий нескольких абонентов может возникнуть необходимость управления несколькими абонентами до завершения измерений. Есть возможность автоматически выполнить измерение линий абонентов в заданное оператором время.

Отдельно в меню **Абоненты** введён пункт подменю **Определение номера абонента**. Здесь определяется номер абонента, с телефона которого набраны цифры **10**.

С пунктом подменю **База данных абонентов** связаны операции, позволяющие подготовить всю необходимую для работы программы информацию об абонентах. Эта работа выполняется *программистом* практически один раз в процессе ввода АТС в эксплуатацию.

Пункты подменю **Работа с одним абонентом** и **Измерение линий группы абонентов** продублированы на **Главной панели инструментов** специальными пиктограммами. Щелчок левой клавиши «мыши» на этих пиктограммах эквивалентен выбору соответствующих пунктов подменю:



Рис. 7. Пункты подменю работы с абонентами

Выход из всех описываемых ниже окон производится нажатием клавиши **Выход**.

*Управление одним абонентом и просмотр его параметров*

После выбора номера абонента по необходимым параметрам в левой колонке окна

**Работа с одним абонентом** можно приступить к работе по управлению данным абонентом, органы управления которого находятся в правой половине окна.

В окне управления одним абонентом с помощью закладок оператор может выбрать один из следующих режимов работы с абонентом:

- **Измерение линии** - измерение основных параметров линии абонента;
- **Состояние** - наблюдение за состоянием абонента и управление его состоянием;
- **Карточка** - информация об абоненте, вносимая оператором АТС: адрес, наименование организации и т.п.;
- **Категория** - просмотр и управление категориями абонента;
- **Дост.ДВО** - просмотр и управление доступных ДВО, разрешенных абоненту оператором АТС;
- **Вкл.ДВО** - просмотр и управление включенных ДВО, используемых абонентом;

• **Просмотр** - просмотр всего списка абонентов с учётом их типов и распределением по БЦП.

#### *Измерение линии*

Для измерения параметров линии выбранного абонента необходимо с помощью «мыши» выбрать закладку **Измерение линии**. Программа пошлет запрос (команду) АТС на измерение линии и, получив результат, сообщит его в окне отображения результата. Если во время измерения возникнет ситуация, мешающая выполнению этой операции, об этом будет сообщено в окне результата.

Вместо измеряемых параметров в окне результата могут появляться следующие сообщения:

- Измеритель занят;
- Абонент занят;
- Ошибка измерения.

Не соответствующий норме параметр в окне результата помечается красным цветом, а не определенные при измерении параметры помечаются буквами **NA**.

На время выполнения операции измерения органы управления абонентом в окне **Работа с одним абонентом** блокируются.

#### *Определение состояния абонента и управление состоянием*

Для наблюдения за состоянием абонента следует выбрать закладку **Состояние**. В этом режиме программа циклически производит опрос состояния абонента и выводит следующие результаты опроса:

- Состояние абонента
- Набранный номер
- Наименование БЦП.

Остальные параметры абонента выбираются программой из базы данных.

Оператор имеет возможность **заблокировать** или **разблокировать** абонента соответствующими клавишами.

В верхней части окна расположен индикатор интенсивности опроса состояния абонента (вращающийся символ в рамке **Опрос**). Скорость вращения индикатора позволяет сделать субъективную оценку об интенсивности опроса состояния абонента.

#### *Категория абонента*

Для получения информации о заданных категориях абонента и для управления категориями абонента следует выбрать закладку **Категория**.

В списке категорий **Текущие значения** приведены установленные в программе категории абонентов, причем, как и в предыдущих окнах, если стоит значок «**X**» в колонке **Есть**, то данная категория присвоена абоненту, если в колонке **Нет** - данная категория у абонента отсутствует.

В списке категорий **Задаваемые значения** оператор имеет возможность установить или снять категорию выбранному абоненту. Чтобы снять категорию необходимо с помощью «мыши» установить значок «**•**» в колонке **Нет**, а чтобы **установить** категорию необходимо установить значок «**•**» в колонке **Есть**.

Если ни в одной колонке значок « • » не установлен, состояние этой категории не будет изменено программой.

После выбора состояний категорий следует нажать клавишу **Выполнить**. На время выполнения операции органы управления в окне блокируются.

#### *Доступные ДВО*

Для получения информации о заданных дополнительных видах обслуживания абонента и для управления ими следует выбрать закладку **Дост.ДВО**.

Данная закладка позволяет оператору устанавливать (разрешать) абоненту необходимые виды ДВО, для чего, аналогично предыдущему окну, в списке **Задаваемые значения** помечаются виды ДВО в колонках **Есть** и **Нет**.

Аналогично предыдущему окну в списке **Текущие значения** приведены установленные в программе по умолчанию виды ДВО.

После выбора состояний ДВО следует нажать клавишу **Выполнить**. На время выполнения операции органы управления данного окна блокируются.

#### *Работа с одним абонентом*

При выборе подменю **Работа с одним абонентом** появляется окно, которое позволяет как просмотреть состояние одного абонента и его параметры, заданные программным обеспечением, так и изменять эти параметры.

Левое поле окна предназначено для выбора абонента либо для построения списка с заданными критериями и выбранными в них параметрами данного абонента с последующим выбором абонента из списка. Правое поле предназначено для просмотра наличия заданных параметров и управления ими.

#### *Выбор номера телефона для просмотра и управления*

Работая с одним абонентом, можно воспользоваться возможностью набора номера абонента в окне **Номер** с клавиатуры. При этом набираемый номер будет красного цвета. Для обработки его программой необходимо нажать клавишу **Enter** на клавиатуре ПЭВМ.

Для выбора номера абонента из списка абонентов необходимо вызвать список, нажав клавишу со стрелкой в окне **Номер**. Один номер из списка выбирается «мышью».

#### *Задание критериев для построения исходного списка абонентов*

В программе реализованы уникальные возможности построения исходного списка абонентов по заданным критериям (условиям). После выбора оператором подменю **Работа с одним абонентом**, **Работа с группой абонентов** или **Измерение линий группы абонентов** программа предложит соответствующий диалог и заполнит исходный список абонентов в соответствии с начальной установкой: **Индивид./спарен./серийн.** - все индивидуальные абоненты, плюс все спаренные абоненты плюс серийные (не таксофоны), остальные характеристики любые. Оператор может задать критерии построения списка абонентов по следующим параметрам:

- **Тип,**
- **Категории,**
- **ДВО** - дополнительные виды обслуживания,

- **Адрес** - конструктивный адрес, адрес кросса, географический адрес, записанный в карточку абонента оператором, и т.п.;
- **Зап №** - запрет выхода по номеру,
- **БЦП** - блок центрального процессора - находится в ТЭЗе ЦПУ, установленном в индексной (И01, И02 и т.д.) или модульной (М01, М02 и т.д.) ступенях.

Общее правило обработки заданных критериев следующее: выбираются будут те абоненты, параметры которых заданы, незаданные параметры не анализируются. В исходный список абонентов будут записаны номера тех абонентов, параметры которых соответствуют выбранным критериям: **ТИП, КАТЕГОРИЯ, ДВО, АДРЕС, БЦП**. Таким образом, в представленном списке будут абоненты со всеми заданными признаками.

После выбора всех параметров для построения нового исходного списка следует нажать клавишу **Заполнить список**.

Клавиша **Сброс** служит для сброса всех режимов, установленных оператором для построения списка и установки их в исходное состояние, заданное ПО.

*Выбор типа абонента*

Для задания в качестве критерия выбора типа абонента следует с помощью «мыши» нажать на кнопку **Тип**, и затем выбрать тип абонентов из предлагаемого списка.

*Выбор категории абонента*

Для задания в качестве критерия выбора категории абонента следует с помощью «мыши» нажать кнопку **Катег**.

При необходимости просмотра списка абонентов, у которых установлены требуемые категории, надо с помощью «мыши» отметить их в колонке **Есть**. При необходимости просмотра списка абонентов, у которых не установлены требуемые категории, надо с помощью «мыши» отметить их в колонке **Нет**. Если в обеих колонках данной категории нет пометки «•», эти категории при построении исходного списка абонентов не будут проверяться, т.е. состояние этой категории безразлично:

*Выбор ДВО*

Для задания в качестве критерия выбора ДВО абонента следует с помощью «мыши» нажать кнопку **ДВО**.

Поиск абонентов можно вести как по отдельным видам ДВО, так и по набору видов, для чего необходимо установить знак «•» в соответствующих колонках **Есть** или **Нет**. Работа с этими колонками аналогична режиму **Катег**. Кроме того, оператор может получить список абонентов с определенным номером переадресации или паролем, если предварительно наберет их в соответствующих окнах.

Названия ДВО, требующие пароля, помещены выше окна для указания пароля.

## *Управление состоянием блокировки/разблокировки группы абонентов*

Для управления состоянием блокировки/разблокировки группы абонентов следует нажать клавишу **Категория/ДВО**, выбрать в правой половине окна закладку **Состояние** и отметить знаком « • » необходимое состояние: **Заблокировать** или **Разблокировать**.

Для перевода абонентов в заданное состояние необходимо нажать клавишу **Выполнить**.

На время выполнения операции органы управления в окне блокируются.

### *Категория абонента*

Для получения информации о заданных категориях абонента и для управления категориями абонента следует выбрать закладку **Категория**.

В списке категорий **Текущие значения** приведены установленные в программе категории абонентов, причем, как и в предыдущих окнах, если стоит значок « X » в колонке **Есть**, то данная категория присвоена абоненту, если в колонке **Нет** - данная категория у абонента отсутствует.

В списке категорий **Задаваемые значения** оператор имеет возможность установить или снять категорию выбранному абоненту. Чтобы **снять** категорию необходимо с помощью

«мыши» установить значок « • » в колонке **Нет**, а чтобы **установить** категорию необходимо установить значок « • » в колонке **Есть**. Если ни в одной колонке значок « • » не установлен, состояние этой категории не будет изменено программой.

После выбора состояний категорий следует нажать клавишу **Выполнить**. На время выполнения операции органы управления в окне блокируются.

### *Доступные ДВО*

Для получения информации о заданных дополнительных видах обслуживания абонента и для управления ими следует выбрать закладку **Дост.ДВО**.

Данная закладка позволяет оператору устанавливать (разрешать) абоненту необходимые виды ДВО, для чего, аналогично предыдущему окну, в списке **Задаваемые значения** помечаются виды ДВО в колонках **Есть** и **Нет**.

Аналогично предыдущему окну в списке **Текущие значения** приведены установленные в программе по умолчанию виды ДВО.

После выбора состояний ДВО следует нажать клавишу **Выполнить**. На время выполнения операции органы управления данного окна блокируются.

### **Включенные ДВО**

Закладка **Вкл.ДВО** показывает каким видом ДВО из разрешенных пользуется абонент в данный момент времени, а также дает возможность оператору в случае необходимости выполнить действия аналогичные действиям абонента, используя список **Задаваемые значения**.



### Управление запретом выхода по номеру

Для управления запретом выхода по номеру следует выбрать закладку **Запрет по №**. Чтобы установить категорию запрета выхода по номеру необходимо установить значок «•» в колонке **Есть**, запечатать в поле **Запрет по номерации** цифры, с которых выбранному абоненту будет запрещено соединение. В окне **Номер** выбрать абонента, которому будет установлен запрет и нажать клавишу **Выполнить**.

Для снятия запрета выхода по номеру необходимо установить значок «•» в колонке **Нет** и удалить цифры запрета. По нажатию клавиши **Выполнить** запрет снимается.

## 4. ИЗМЕРЕНИЯ ПАРАМЕТРОВ АБОНЕНТСКОГО КОМПЛЕКТА

### 4.1. Измерение рабочего затухания

Собрать схему в соответствии с рис. 8.

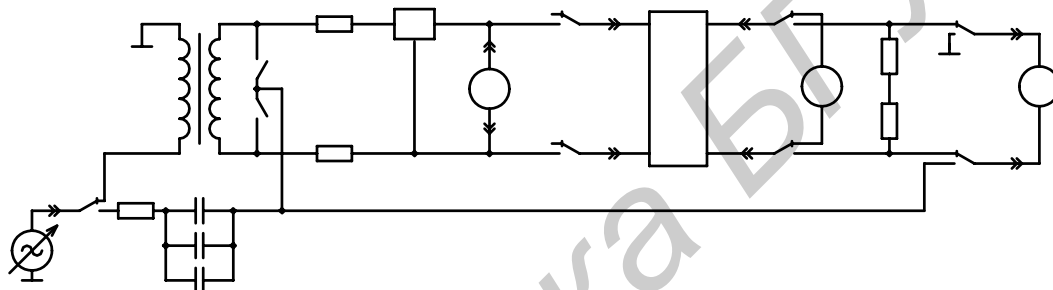


Рис. 8. Схема для измерения рабочего затухания

Установить на генераторе G частоту 1020 Гц. По вольтметру V1 установить уровень передачи -10дБм, измерить вольтметром V2 уровень сигнала на приёмной стороне. Определить величину рабочего затухания A, дБ, как разницу между показаниями вольтметров U2, дБ, и U1, дБ.

### 4.2. Измерение амплитудной характеристики

Собрать схему в соответствии с рис. 9.

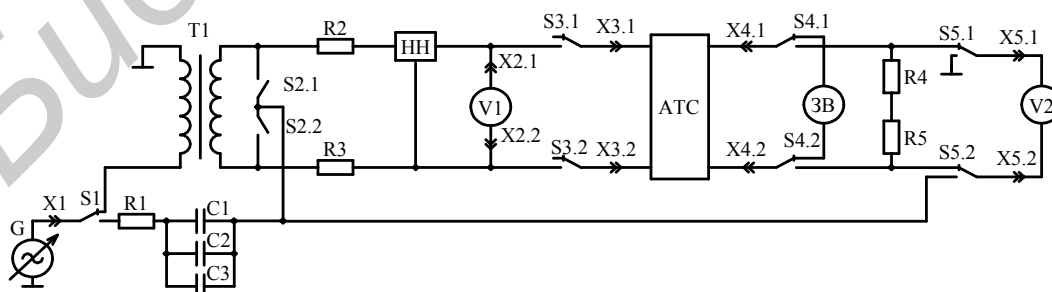


Рис. 9. Схема для измерения АХ

Установить на генераторе G частоту 1020 Гц. Изменяя уровень сигнала на генераторе G в соответствии с таблицей 2, снять АХ сигнала при помощи

вольтметров V1 и V2. Рассчитать величину A. Вычислить изменения амплитудной характеристики ΔA данного соединения относительно уровня рабочего затухания. Результаты измерений и расчётов занести в таблицу 6. Построить график амплитудной характеристики ΔA(f).

Таблица 2

U1, дБ	-55	-52	-50	-45	-40	-30	-20	-10	0	+3
U2, дБ										
A, дБ										
ΔA, дБ										

### 4.3. Измерение амплитудно-частотной характеристики

Собрать схему в соответствии с рис. 10.

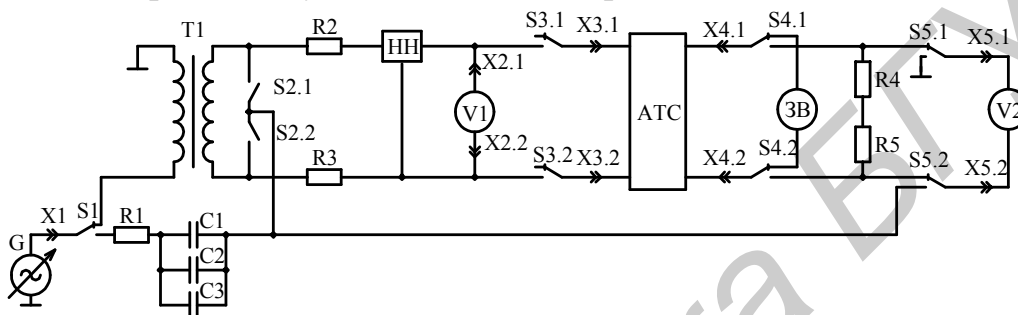


Рис. 10. Схема для измерения АЧХ

Установить на генераторе G уровень -10дБм при частоте 1020 Гц. Изменяя частоту генератора в соответствии с таблицей 3 снять АЧХ при помощи вольтметра V2. Результаты занести в таблицу 3. Вычислить отклонение рабочего затухания ΔU, дБ, от затухания U2, дБ, на частоте 1020 Гц при входном уровне минус 10 дБ по формуле

$$\Delta U = U_2 + 10,$$

где ΔU - отклонение рабочего затухания от затухания на частоте 1020 Гц при входном уровне минус 10 дБ, дБ;

U2 - показания вольтметра V2, дБ.

Результаты расчётов занести в табл. 7. Построить график АЧХ ΔU(f).

Таблица 3

f, кГц	0,3	0,4	0,5	0,6	0,8	1,0	1,4	1,8	2,0	2,2	2,4	2,6	2,8	3,0	3,2	3,4
U2, дБ																
ΔU, дБ																

Рассчитать значение сигнала с заданным уровнем после его кодирования по A-закону.

Рассчитать уровень заданного сигнала после его декодирования по А-закону.

## 5. СОДЕРЖАНИЕ ОТЧЕТА

1. Структурная схема абонентского комплекта.
2. Таблицы и графики результатов измерений.
3. Описание выполненных абонентских процедур.
4. Выводы.

## 6 КОНТРОЛЬНЫЕ ВОПРОСЫ

1. Особенности организации абонентского стука цифровых АТС с аналоговыми абонентскими линиями.
2. Какие функциональные блоки абонентского комплекта обеспечивают выполнение соответствующих функций BORSCHT.
3. Назначение компандирования речевого сигнала при ИКМ- кодировании.
4. Основные параметры абонентского комплекта и их влияние на качество передачи речевого сигнала.

Библиотека БГУИР

Учебное издание

## **АБОНЕНТСКИЙ КОМПЛЕКТ ЦИФРОВОЙ АТС Ф50/1000**

Методические указания к лабораторной работе  
по курсу «Системы коммутации»  
для студентов специальности «Сети телекоммуникаций»  
всех форм обучения

Составители:  
**Конопелько** Валерий Константинович,  
**Лапшин** Сергей Михайлович,  
**Фалалеев** Виктор Иванович

Ответственный за выпуск В.К. Конопелько

---

Подписано в печать 09.06.2006.  
Гарнитура «Таймс».  
Уч.-изд. л. 1,0.

Формат 60x84 1/16.  
Печать ризографическая.  
Тираж 100 экз.

Бумага офсетная.  
Усл. печ. л. 1,28.  
Заказ 343.

---

Издатель и полиграфическое исполнение: Учреждение образования  
«Белорусский государственный университет информатики и радиоэлектроники»  
ЛИ №02330/0056964 от 01.04.2004. ЛП №02330/0131666 от 30.04.2004.  
220013, Минск, П. Бровки, 6