

Министерство образования Республики Беларусь
Учреждение образования
Белорусский государственный университет
информатики и радиоэлектроники

УДК 621.383.51

Дубина
Ольга Николаевна

Исследование эффективности концентрации светового потока в
фотоэлектрических системах

АВТОРЕФЕРАТ

на соискание степени магистра технических наук
по специальности 1-41 80 02 «Технология и оборудование для производства
полупроводников, материалов и приборов электронной техники»

Научный руководитель
Василевич Владимир Павлович
профессор кафедры ЭТТ
профессор; кандидат технических наук

Минск 2016

ВВЕДЕНИЕ

Фотоэлектрическое преобразование солнечного излучения является перспективным направлением и поэтому усиленно разрабатывается в последние годы. В то же время исследования показывают, что реализация этих перспектив требует решения ряда научно-технических задач для снижения стоимости получаемой в фотоэлектрических преобразователях (ФЭП) электроэнергии. Один из путей – это применение оптических концентрирующих систем, преобразование в ФЭП концентрированного солнечного излучения.

Применение концентрирующих систем позволяет повысить КПД фотоэлектрических преобразователей и снизить удельный расход дорогостоящих полупроводниковых материалов на изготовление солнечных элементов.

Недостаточная изученность возможностей использования стационарных концентраторов солнечной энергии при низких степенях концентрации (3-5 крат), недостаточная изученность оптических и теплофизических характеристик, влияющих на создание эффективных фотоэлектрических модулей с такими концентраторами, обуславливают актуальность исследований в этом направлении. Многими научными центрами и лабораториями ведутся интенсивные исследования концентраторных систем наземного применения, что свидетельствует о том, что проблема разработки и применения концентраторов, обладающих приемлемыми опτικο-энергетическими и стоимостными характеристиками, является актуальной.

ОБЩАЯ ХАРАКТЕРИСТИКА

Цель и задачи исследования:

Целью работы является исследование характеристик слабоконцентрирующих систем, определение наиболее эффективных их схем, применяющихся в ФЭП с естественным охлаждением солнечных батарей.

Положения, выносимые на защиту:

- сравнительный анализ и выбор оптических схем концентраторов для ФЭП, используемых в слабоконцентрирующих системах;
- разработка лабораторного макета на основе линзы Френеля и фоклинного концентратора;
- экспериментальное исследование оптико-энергетических характеристик концентраторов для ФЭП при помощи разработанных макетов и их сравнение.

Апробация результатов диссертации

Основные теоретические и практические результаты диссертационной работы были представлены в следующих научных конференциях: II российско-белорусская научно-техническая конференция «Элементная база отечественной радиоэлектроники: импортозамещение и применение», Нижний Новгород, 17-19 ноября 2015 г., 52 научно-техническая конференция студентов и магистрантов БГУИР, 25-30 апреля 2016 г.

Структура и объем диссертации

Диссертация состоит из введения, общей характеристики работы, четырех глав, заключения, библиографического списка. Объем магистерской диссертации составляет 78 страниц, включая 30 иллюстраций, 3 таблицы, библиографический список из 36 наименований.

КРАТКОЕ СОДЕРЖАНИЕ РАБОТЫ

В первой главе диссертационной работы представлены характеристики солнечного спектра, рассмотрены типы концентраторов, применяющихся в слабоконцентрирующих наземных ФЭС и требования, которые к ним предъявляются.

В общем случае система концентрации может быть определена как специальная оптическая система, предназначенная для улавливания и перераспределения в пространстве потока солнечного излучения, как прямого, так и рассеянного, с целью повышения его плотности до уровня, необходимого для дальнейшего эффективного использования.

К системе концентрации предъявляются следующие основные требования:

- высокая отражательная (переизлучательная) способность в диапазоне длин волн спектра солнечного излучения;
- согласованность характеристик распределения сконцентрированного излучения с требованиями работы приемно-преобразующих устройств;
- минимальная удельная масса (масса на единицу площади);
- компактность в транспортировочном состоянии при простоте и надежности устройств, обеспечивающих сборку систем концентрации;
- устойчивость элементов конструкции к воздействию атмосферных факторов;
- низкая стоимость, простота изготовления и ремонта.

Рабочий профиль современных гелиотехнических линз Френеля (ЛФ) представляет набор призматических элементов, при этом преломляющие способности этих элементов подобраны в соответствии с необходимыми принципами формирования освещённости на поверхности приёмника излучения. Основными типами рабочего профиля являются кольцевой концентрический (рисунок 1), формирующий световой поток в фокальное пятно, и линейный профиль, формирующий фокальную полосу.

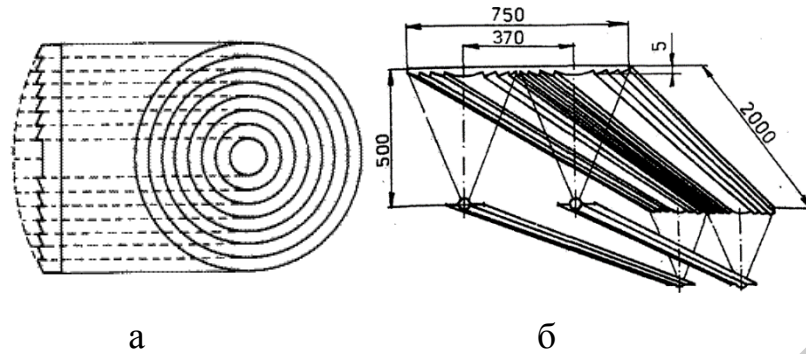


Рисунок 1 – Профиль концентрической (а) и линейной (б) линзы Френеля

Концентрические линзы Френеля в качестве концентраторов солнечного излучения обладают многими достоинствами: технологичны в изготовлении, удобное расположение приёмника излучения с тыльной стороны концентратора, возможность получать различные концентрации от нескольких десятков до тысяч, возможность формирования облучённости приёмника по необходимому закону.

Отличительной особенностью фокальных концентраторов является то, что они не создают изображения источника света и концентрируют весь световой поток, пришедший на поверхность входа в пределах двойного параметрического угла, на поверхности выхода. Таким образом, фоклины могут концентрировать солнечное излучение в широком диапазоне угловых рассогласований от «прицельного положения», что уменьшает требования к точности изготовления солнечных станций и удешевляет их стоимость.

Во второй главе рассмотрены такие параметры ФЭП, как вольтамперная характеристика, напряжение холостого хода, ток короткого замыкания, коэффициент заполнения, коэффициент полезного действия. Дана оценка теплового воздействия концентрированного света на электрические параметры ФЭП.

Нежелательным побочным эффектом, возникающим в фотоэлектрическом модуле, является изменение теплового потока, что

приводит к увеличению температуры модуля. Увеличение температуры существенно влияет на фотоэлектрический модуль, уменьшая его напряжение, а, следовательно, и выходную мощность. Концентрация солнечного излучения приводит к значительному повышению температуры солнечного элемента, поэтому проблема отвода остаточного тепла является одной из ключевых при оптимизации их конструкции.

Также в этой главе рассмотрены такие оптико-энергетические характеристики линз Френеля, как светопропускание.

Светопропускание (τ_i) отдельных граней рабочего профиля (локальный коэффициент) оцениваем по формуле:

$$\tau_i = (1 - \tau_1)(1 - \rho_{\phi 1})(1 - \rho_{\phi 2})(1 - \eta_{\text{тех}})(1 - \eta_{\text{зат}})(1 - \eta_{\text{рас}}), \quad (1)$$

где τ_1 – поглощение материала грани;

$\rho_{\phi 1}, \rho_{\phi 2}$ – френелевские отражения света на входе и на выходе из линзы;

$\eta_{\text{тех}}$ – потери технологические на скруглениях профиля;

$\eta_{\text{зат}}$ – потери «затенения» на нерабочих участках;

$\eta_{\text{рас}}$ – потери на рассеяние.

На рисунке 2 приведены локальные значения коэффициента светопропускания τ_i .

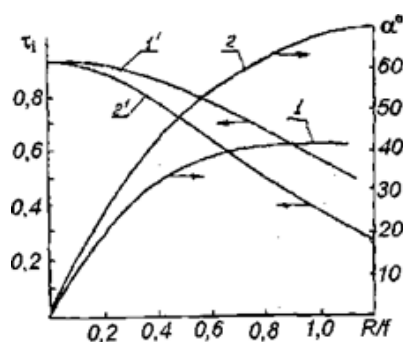


Рисунок 2 – Зависимость локальных значений светопропускания τ_i и угла профиля α от отношения радиуса грани R к фокусному расстоянию линзы f для линз с внутренним профилем 1 и наружным 2. Графики 1' и 2' соответствуют параметрам линейных ЛФ

Третья глава посвящена разработке макетов концентраторных ФЭП на основе линзы Френеля (рисунок 3) и фоклина (рисунок 4).

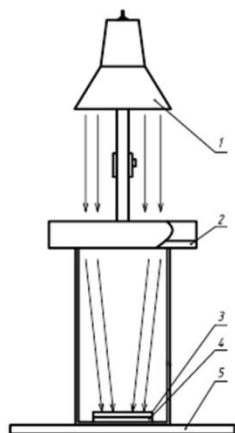


Рисунок 3 – Внешний вид лабораторного макета с концентратором на основе линзы Френеля: 1 – источник света (лампа галогенная 150 Вт); 2 – линза Френеля; 3 – кремниевая пластина диаметром 100 мм и толщиной 400 мкм; 4 – стеклотекстолит фольгированный; 5 – основание.

В данной системе источник света (галогенная лампа) установлен над концентратором. Свет от галогенной лампы попадает на линзу Френеля, которая в свою очередь фокусирует поток на солнечном элементе.

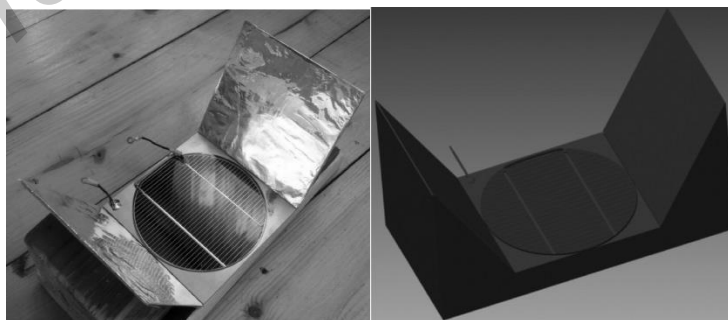


Рисунок 4 – Внешний вид разработанного фотопреобразователя с концентратором-фоклином

Основным элементом концентратора (рисунок 4) являются плоские отражатели, расположенные под определенным углом к приемной поверхности фотоэлектрического модуля. Для создания концентратора отражающие поверхности были покрыты дешевой светоотражающей фольгой. Использование в качестве боковых граней концентратора зеркал с поверхностью из такой фольги может значительно сэкономить средства на выработку тепловой и в значительной мере электрической энергии солнечными установками.

В четвертой главе диссертационной работы описаны экспериментальные исследования эффективности разработанных лабораторных макетов.

Для проведения исследований необходимы макеты с концентраторами солнечного излучения, два мультиметра, подстроечный резистор на 10 Ом.

Все перечисленные составляющие необходимо подключить по электрической схеме, изображенной на рисунке 5.

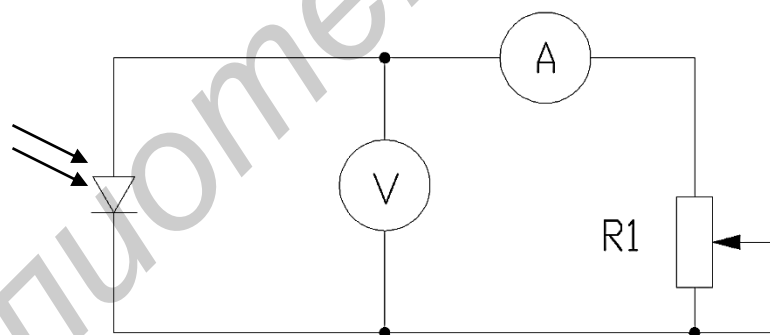


Рисунок 5 – Электрическая принципиальная схема для исследования ФЭП

Вольтамперные и мощностные характеристики солнечного элемента с концентратором на основе линзы Френеля (рисунок 6) и фоклина (рисунок 7):

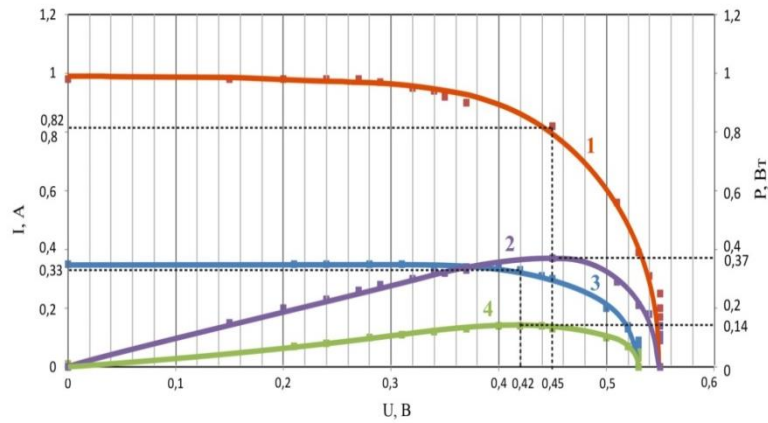


Рисунок 6 – Характеристики фотопреобразователя: 1, 2 – ВАХ и мощностная кривая СЭ с линзой Френеля соответственно; 3, 4 – ВАХ и мощностная кривая СЭ без линзы Френеля соответственно

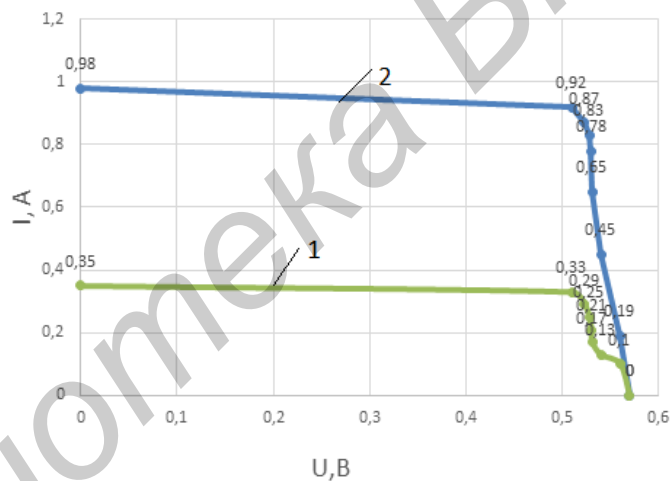


Рисунок 7 – Вольтамперная характеристика фоклина: 1 – без концентратора; 2 – с использованием концентратора

Исходя из этих данных, рассчитали максимальную мощность солнечного элемента для каждого из исследуемых случаев по формуле:

$$P_{max} = U_{Pmax} \cdot I_{Pmax} = U_{x.x.} \cdot I_{к.з.} \cdot FF \quad (2)$$

В результате расчетов получили $P_{max}=0,37$ Вт при использовании линзы Френеля и $P_{max}= 0,41$ Вт при использовании фоклинного концентратора.

На основании полученных значений вышеназванных концентраторных СЭ сделали вывод о том, что использование линзы Френеля в сочетании с кремниевым СЭ позволяет достигать небольшой степени концентрации, что важно при изучении наземных слабоконцентрирующих фотоэлектрических систем. Концентратор фоклинного типа также позволяет получить невысокие степени концентрации, однако его недостатком можно считать необходимость разработки системы охлаждения, так как при больших концентрациях СЭ может сильно перегреваться, что приведет к его быстрому выходу из строя.

ЗАКЛЮЧЕНИЕ

В настоящей работе было проведено исследование эффективности концентрации светового потока на примере концентратора на линзе Френеля и плоского фоклина.

Разработанные макеты фотоэлектрической системы с концентратором на основе линзы Френеля и с фоклинным концентратором были испытаны в реальных условиях, позволивших оценить эффективность концентрации излучения. Полученные с помощью разработанного макета данные продемонстрировали эффективность концентратора-линзы Френеля, а также концентратора фоклинного типа.

С учетом простоты исполнения плоского солнечного концентратора с боковыми поверхностями, сделанными из светоотражающей фольги, и концентратора на основе линзы Френеля использование предлагаемых макетов позволяет снизить себестоимость фотоэлектрических модулей за единицу вырабатываемой мощности. Это ведет к снижению стоимости солнечных электрических установок, необходимых для обеспечения потребителей. По результатам экспериментов можно сделать заключение об эффективности работы слабоконцентрирующих фотоэлектрических систем.

Разработанный макет можно использовать при проведении лабораторных работ по исследованию эффективности концентрации солнечного излучения в фотоэлектрических системах. Результаты исследования могут быть использованы при проведении лекционных и практических занятий.

СПИСОК ОПУБЛИКОВАННЫХ РАБОТ

1. Дубина О. Н. Фотоэлектрический преобразователь с концентратором на основе линзы Френеля / О. Н. Дубина, А. В. Скибо // 52 научно-техническая конференция студентов и магистрантов БГУИР: Тезисы докладов. – Минск, 2016.
2. Проблемы, компромиссы и тенденции в проектировании систем светодиодного освещения. Труды II Российско-Белорусской научно-технической конференции «Элементная база отечественной радиоэлектроники: импортозамещение и применение» им. О. В. Лосева / А. П. Достанко [и др.]; под общ. ред. А. Э. Рассадина. – Н. Новгород: Изд-во ННГУ им. Н.И. Лобачевского, 2015. С. 298-303